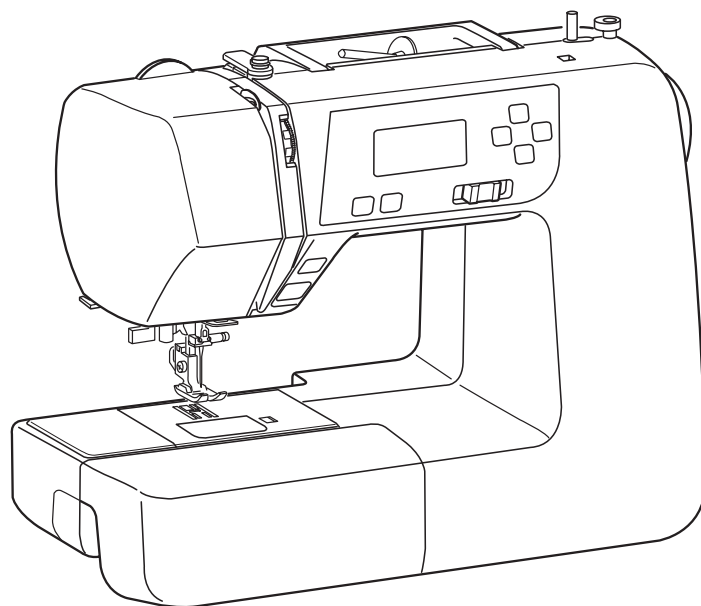


# Instrukcja obsługi

360DC



# WAŻNE WSKAZÓWKI DOTYCZĄCE BEZPIECZEŃSTWA

Podczas użytkowania urządzeń elektrycznych powinny być zachowane podstawowe środki bezpieczeństwa, włącznie z następującymi:

Maszyna jest zaprojektowana tylko do użytku domowego.

Przeczytaj wszystkie instrukcje przed rozpoczęciem pracy z maszyną.

## **NIEBEZPIECZEŃSTWO** Aby wyeliminować ryzyko porażenia prądem:

1. Nie wolno pozostawiać bez nadzoru urządzenia podłączonego do źródła zasilania. Maszynę do szycia należy wyłączyć niezwłocznie po zakończeniu pracy oraz przed czyszczeniem.

## **OSTRZEŻENIE** Aby wyeliminować ryzyko poparzenia, pożaru, porażenia prądem lub obrażeń:

1. Maszyna nieprzeznaczona jest do zabawy. Gdy urządzenie używane jest przez dzieci lub w ich obecności, konieczny jest ścisły nadzór osoby dorosłej.
2. Maszyna powinna być używana zgodnie z jej przeznaczeniem opisanym w niniejszej instrukcji. Należy używać tylko wyposażenia rekomendowanego przez producenta i opisanego w niniejszej instrukcji.
3. Nie wolno używać maszyny, gdy: uszkodzony jest przewód lub wtyczka, urządzenie działa niewłaściwie na skutek upuszczenia lub zniszczenia, urządzenie wcześniej wpadło do wody. Gdy zaistnieją powyższe okoliczności, maszynę należy dostarczyć do najbliższego autoryzowanego przedstawiciela lub centrum serwisowego, aby tam dokonano przeglądu, naprawy lub regulacji.
4. Nie wolno używać urządzenia jeśli którykolwiek z otworów wentylacyjnych jest zablokowany. Należy dbać o to by otwory wentylacyjne maszyny oraz rozrusznika nożnego były wolne od zalegającego kurzu.
5. Nie wolno wtykać ani wkładać żadnych obcych obiektów do otworów w maszynie.
6. Nie wolno używać maszyny na wolnym powietrzu.
7. Nie wolno obsługiwać maszyny w miejscach, gdzie używane są produkty w aerozolu (sprayu) oraz tam, gdzie stosowano tlen.
8. Aby odłączyć urządzenie od zasilania, należy wyłączyć wszystkie przełączniki a następnie wyjąć wtyczkę.
9. Nie wolno odłączać urządzenia od zasilania ciągnąc za przewód. Aby wyłączyć maszynę z sieci należy chwycić za wtyczkę, nie za przewód.
10. Należy trzymać palce z daleka od ruchomych części urządzenia, szczególnie od igły.
11. Zawsze należy używać odpowiedniej płytki ściągowej. Użycie niewłaściwej płytki może złamać igłę.
12. Nie wolno używać wygiętych igieł.
13. Nie wolno ciągnąć ani popychać materiału podczas szycia gdyż może to spowodować wygięcie się lub złamanie igły.
14. Należy wyłączyć maszynę ("0"), zanim dokona się jakiegokolwiek regulacji przy igle. Szczególnie dotyczy to czynności takich jak: nawlekanie igły, zmiana igły, nawlekania szpulki czy zmiany stopki dociskowej.
15. Zawsze należy odłączyć urządzenie od źródła zasilania, zanim przystąpi do zdjęcia obudowy, smarowania lub innej czynności regulującej ujętej w niniejszej instrukcji.

## INSTRUKCJĘ NALEŻY ZACHOWAĆ



Maszyna która nie będzie już używana, musi być bezpiecznie zutylizowana zgodnie krajowym prawem dotyczącym produktów elektrycznych. W razie wątpliwości skontaktuj się ze sprzedawcą.

Dane techniczne mogą ulec zmianie bez wcześniejszego powiadomienia.

## SPIS TRESCI

### CZĘŚĆ I. NAZWA CZĘŚCI

Nazwa części .....	2
Wyposażenie standardowe .....	3
Stolik (osłona wolnego ramienia) .....	3
Duży stolik powiększający .....	4

### CZĘŚĆ II. PRZYGOTOWANIE DO SZYCIA

Podłączenie zasilania .....	5
Zanim rozpoczniesz pracę z maszyną .....	5
Suwak prędkości szycia .....	6
Regulator obrotów .....	6
Przyciski funkcyjne w maszynie .....	7-8
Mocowanie uchwytu stopki .....	9
Wymiana stopki .....	9
Dźwignia podnoszenia stopki .....	9
Regulacja docisku stopki .....	9
Podnoszenie i opuszczanie ząbków transportera .....	10
Wymiana igieł .....	10
Dobór igły do szytego materiału .....	10
Nawijania szpulki .....	11-13
Nawlekanie maszyny .....	14
Nawlekacz igły .....	15
Wyciąganie nitki z bębenka .....	15
Wyświetlacz LCD .....	16
Tablica ściegów .....	16
Tryb ustawień .....	17
Regulacja naprężenia nici przy ściegu prostym .....	18
Dostosowanie naprężenia przy ściegu zygzak .....	19

### CZĘŚĆ III. PODSTAWY SZYCIA

Szycie ściegiem prostym .....	20
Płytką ściegowa .....	21
Ścieg prosty .....	22
Ścieg ze standardowym rygłem .....	22
Ścieg z rygłem automatycznym .....	22
Ścieg potrójny elastyczny .....	22
Ścieg elastyczny .....	23
Ścieg sculpure .....	23
Ścieg saddle .....	23
Zygzak .....	24
Obrębianie ściegiem zygzak .....	25
Ścieg trykotowy .....	25
Ścieg dziany .....	25
Ścieg owerlokowy .....	26
Podwójny ścieg owerlokowy .....	26
Obszywanie dziurki na guzik .....	27
Dziurka prostokątna .....	28-29
Dostosowanie szerokości i gęstości obszywanej dziurki .....	30
Dziurka zaokrąglona .....	30
Dziurka do delikatnych materiałów .....	30
Dziurka elastyczna .....	31
Dziurka antyczna .....	31
Dziurka odzieżowa .....	31
Dziurka z kordu .....	32
Cerowanie .....	33
Ryglowanie .....	34
Oczko .....	34
Przyszywanie zamków błyskawicznych .....	35-36
Ścieg kryty .....	37
Przyszywanie guzików .....	38

### CZĘŚĆ IV. ŚCIEGI OZDOBNE

Ścieg muszelkowy .....	38
Aplikacje .....	39
Obrębek .....	39
Marszczenie .....	40
Patchwork .....	40
Pikowanie (Quilting) .....	41
Łączenie .....	41
Ściegi satynowe .....	41
Ściegi krzyżkowe .....	42
Ściegi dekoracyjne .....	42
Łączenie ściegów ozdobnych .....	43
Regulacja nieforemnych programów ściegowych.....	43

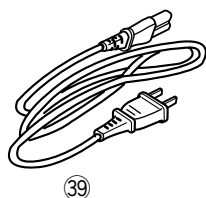
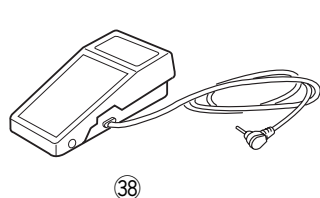
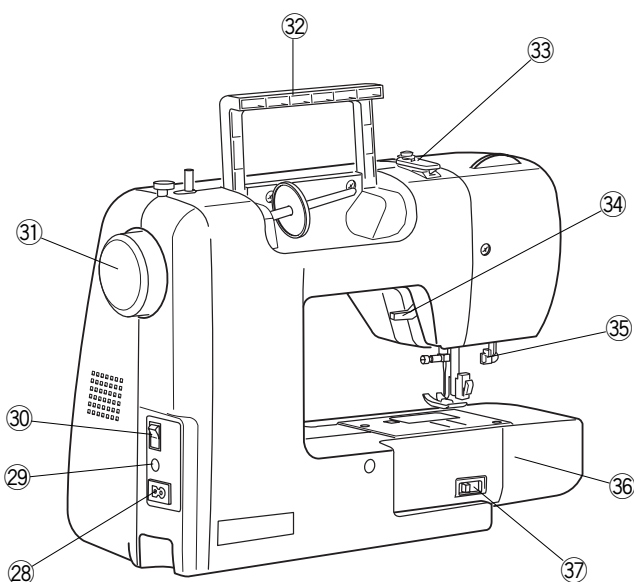
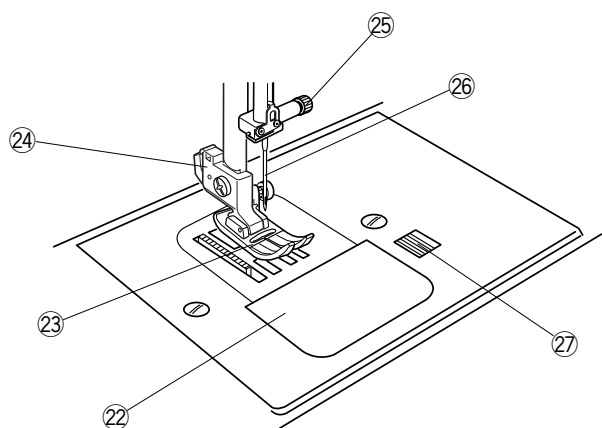
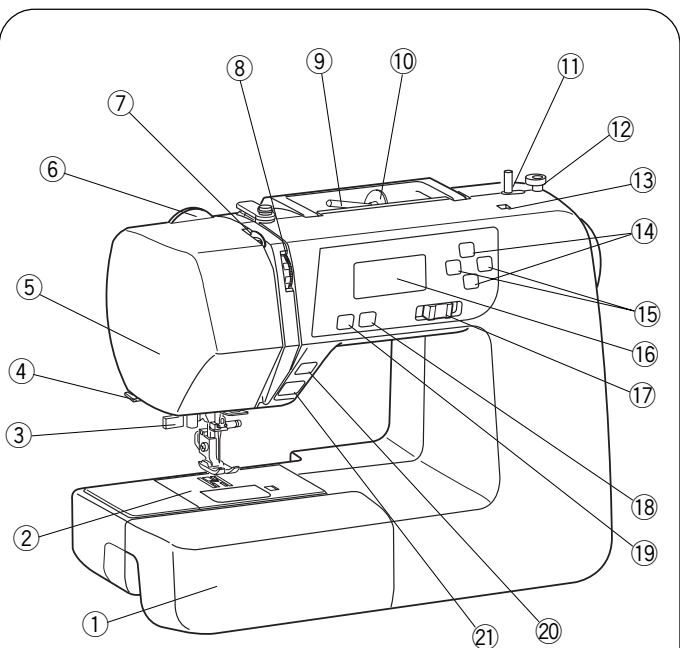
### CZĘŚĆ IV. ŚCIEGI OZDOBNE

Czyszczenie chwytacza i transportera .....	44
Zakładanie bębenka .....	44
Problemy i dźwięki ostrzegawcze .....	45
Rozwiązywanie problemów .....	46

## CZĘŚĆ I. NAZWA CZĘŚCI

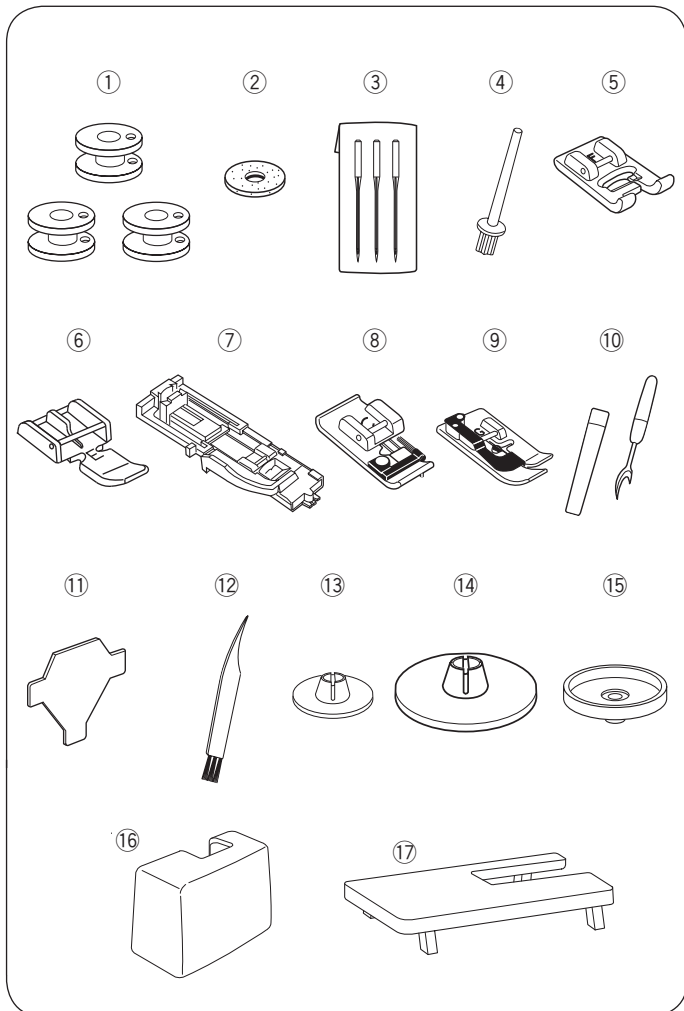
### Nazwy części

- ① Stolik wolnego ramienia (pojemnik na akcesoria)
- ② Płytkę ściągową
- ③ Nawlekacz
- ④ Obcinacz nitki
- ⑤ Pokrywa boczna
- ⑥ Regulator docisku stopki
- ⑦ Szarpak
- ⑧ Regulator naprężenia nici górnej
- ⑨ Trzpień na szpulkę
- ⑩ Tarcza uchwytu szpulki (duża)
- ⑪ Trzpień szpulownika
- ⑫ Blokada szpulownika
- ⑬ Otwór na dodatkowy trzpień szpulki
- ⑭ Przyciski regulacji wartości
- ⑮ Przyciski nawigacyjne
- ⑯ Wyświetlacz LCD
- ⑰ Suwak regulacji prędkości szycia
- ⑱ Przycisk pozycjonowania igły
- ⑲ Przycisk automatycznego ryglowania
- ⑳ Przycisk szycia wstecz
- ㉑ Przycisk start/stop
- ㉒ Płytkę osłaniającą szpulkę
- ㉓ Stopka dociskowa (Uniwersalna A)
- ㉔ Uchwyt stopki
- ㉕ Śruba mocująca igłę
- ㉖ Igła
- ㉗ Przycisk zwalniający płytkę osłaniającą szpulkę
- ㉘ Gniazdo przewodu zasilającego
- ㉙ Gniazdo rozrusznika nożnego
- ㉚ Włącznik zasilania
- ㉛ Koło zamachowe
- ㉜ Uchwyt do przenoszenia maszyny
- ㉝ Górny przewodnik nici
- ㉞ Dźwignia podnoszenia stopki
- ㉟ Dźwignia obszywania dziurek
- ㊱ Wolne ramię
- ㊲ Dźwignia opuszczania ząbków transportera
- ㊳ Rozrusznik nożny
- ㊴ Przewód zasilający



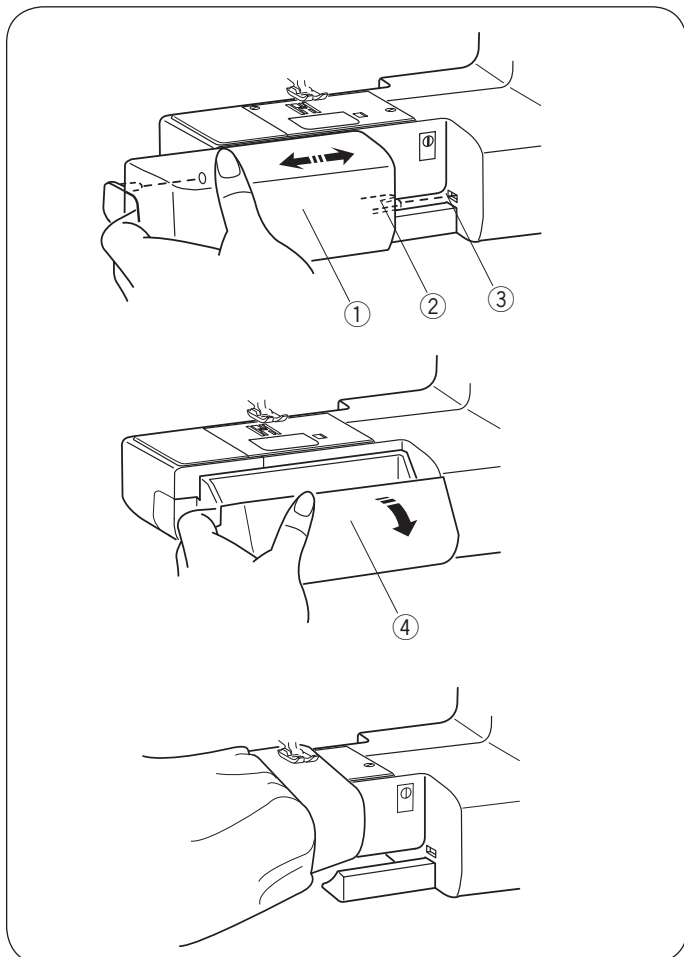
### UWAGA:

- Aby unieść maszynę do szycia, złap ją za uchwyt jedną ręką i przytrzymaj od spodu drugą.
- Wyposażenie może ulec zmianie bez wcześniejszego powiadomienia.



## Wyposażenie standardowe

- ① Szpilki
- ② Filc
- ③ Igły
- ④ Dodatkowy trzpień na szpulkę
- ⑤ Stopka do ściegów ozdobnych F
- ⑥ Stopka do zamków E
- ⑦ Stopka do dziurek R
- ⑧ Stopka owerlokowa C
- ⑨ Stopka do ściegu krytego G
- ⑩ Rozpruwacz
- ⑪ Śrubokręt
- ⑫ Pędzelek
- ⑬ Mała tarcza uchwytu szpulki
- ⑭ Duża tarcza uchwytu szpulki
- ⑮ Podstawka pod szpulkę
- ⑯ Pokrowiec
- ⑰ Duży stolik powiększający



## Stolik (osłona wolnego ramienia)

Osłona wolnego ramienia ① pozwala zwiększyć powierzchnię pracy. Można ją łatwo zdemontować, by szyć na wolnym ramieniu.

- ① Stolik
- ② Bolec
- ③ Otwór

### • Zdejmowanie stolika

Przesuń stolik w lewo zgodnie z instrukcją na obrazku.

### • Mocowanie stolika

Pchnij stolik wprowadzając bolec ② do otworu ③ aż zatrzaśnie się w maszynie.

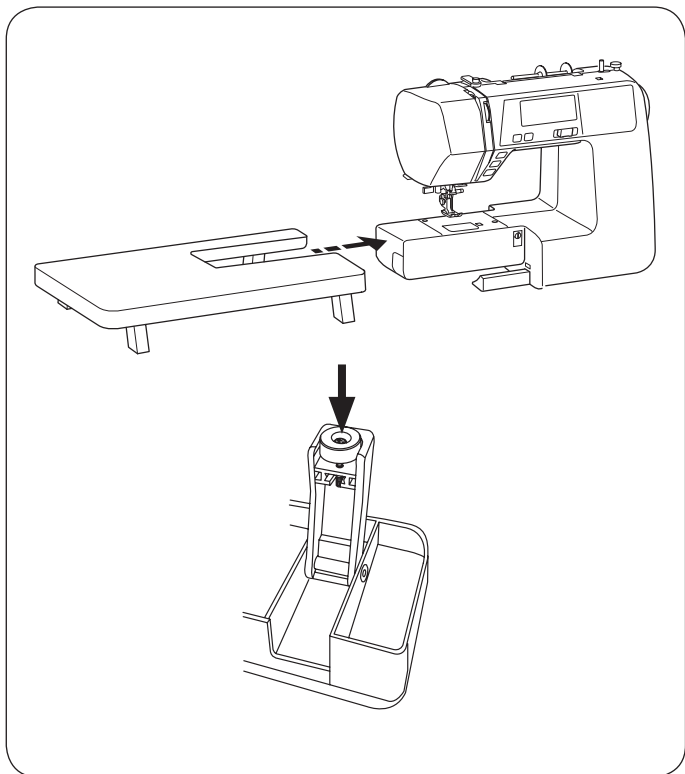
### • Schowek na akcesoria

Aksesoria mogą być przechowywane w stoliku. Pociągnij pokrywę stolika do siebie by otworzyć schowek ④.

- ④ Stolik na akcesoria

### • Wolne ramię

Wolne ramię jest przydatne przy szyciu rękawów nogawek, czy innych cylindrycznych materiałów. Można go także używać do cerowania skarpet.



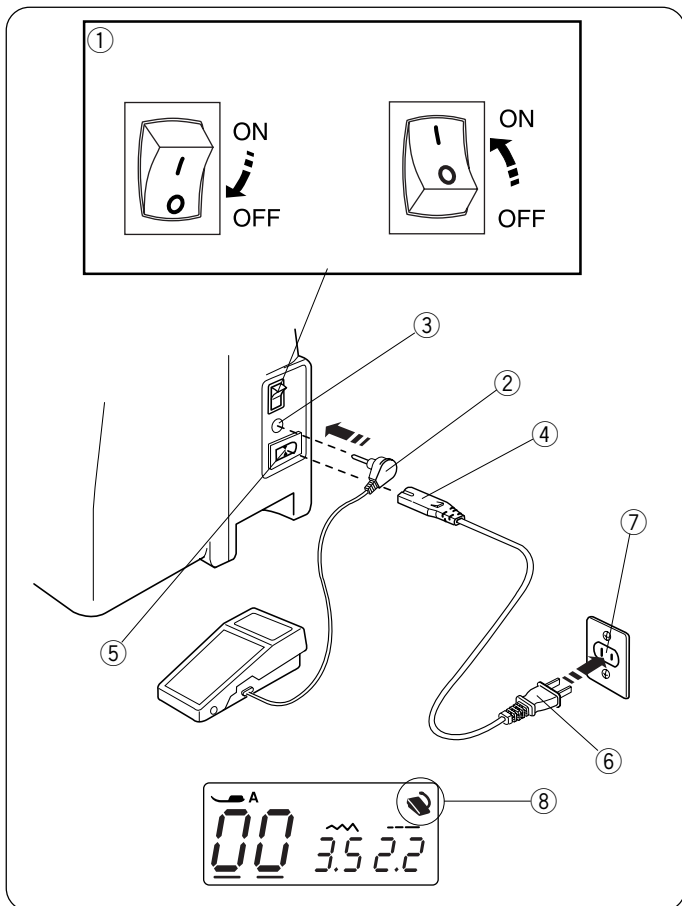
## **Duży stół powiększający**

### **Mocowanie stoika**

Zdejmij osłonę wolnego ramienia. Rozłóż nogi stoika powiększającego pole pracy. Delikatnie wsuń stół na wolne ramię.

### **Regulacja wysokości stoika**

Odkręć śrubę mocującą podstawę nóg stoika (opcjonalnie).



## CZĘŚĆ II. PRZYGOTOWANIE DO SZYCIA

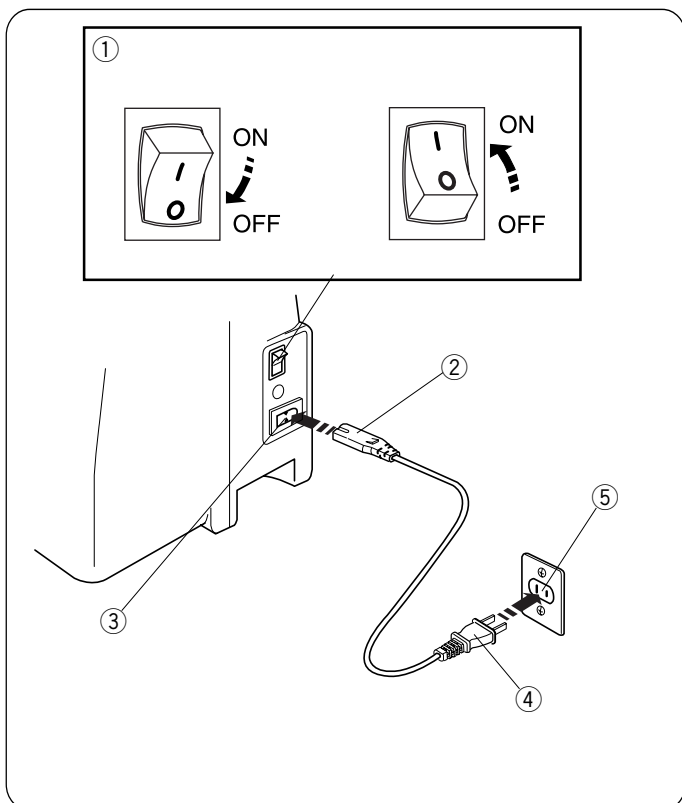
### Podłączenie zasilania

#### • Praca z rozrusznikiem nożnym

Wyłącz zasilanie ①.

Podłącz wtyczkę rozrusznika ② do odpowiedniego gniazda ③. Podłącz przewód zasilający ④ do odpowiedniego gniazda ⑤. Podłącz przewód zasilający ⑥ do gniazda zasilania ⑦. Włącz zasilanie w maszynie ①. Znacznik rozrusznika nożnego ⑧ będzie widoczny na wyświetlaczu.

- ① Przycisk zasilania
- ② Wtyczka rozrusznika
- ③ Gniazdo rozrusznika
- ④ Wtyczka przewodu zasilającego
- ⑤ Gniazdo przewodu zasilającego
- ⑥ Wtyczka przewodu zasilającego
- ⑦ Gniazdo zasilania
- ⑧ Znacznik rozrusznika



#### • Używanie przycisku start/stop

Wyłącz zasilanie ①.

Podłącz przewód zasilania ② do odpowiedniego gniazda ③. Podłącz przewód zasilający ④ do gniazda zasilania ⑤. Włącz zasilanie w maszynie ①.

- ① Przycisk zasilania
- ② Wtyczka przewodu zasilającego
- ③ Gniazdo przewodu zasilającego
- ④ Wtyczka przewodu zasilającego
- ⑤ Gniazdo zasilania

#### UWAGA:

Przycisk start/stop nie będzie działał, jeśli rozrusznik nożny jest podłączony.

#### ⚠ UWAGA:

Zawsze uważnie obserwuj pracę maszyny. Nie dotykaj żadnych ruchomych części, takich jak igielnica, szarpak, koło zamachowe.

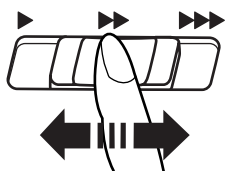
Odłącz maszynę od zasilania, zawsze gdy:

- zostawiasz maszynę bez opieki
- zmieniasz akcesoria
- czyścisz maszynę

Nigdy nie stawiaj niczego na regulatorze obrotów.

#### Zanim rozpoczniesz pracę z maszyną

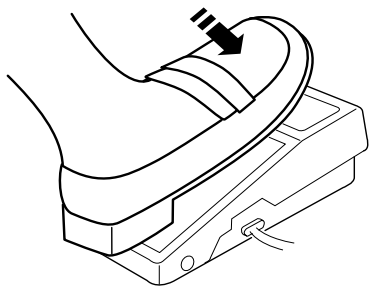
Przed rozpoczęciem pracy po raz pierwszy, należy wykonać kilka ściegów na próbnym materiale bez użycia nici. Należy pozwolić maszynie pracować przez kilka minut tak by nadmiar oleju został usunięty.



### **Suwak prędkości szycia**

Możesz ograniczyć maksymalną prędkość szycia używając suwaka prędkości szycia.

Aby zwiększyć prędkość szycia przesunij suwak w prawo. Aby zmniejszyć prędkość szycia przesunij suwak w lewo.

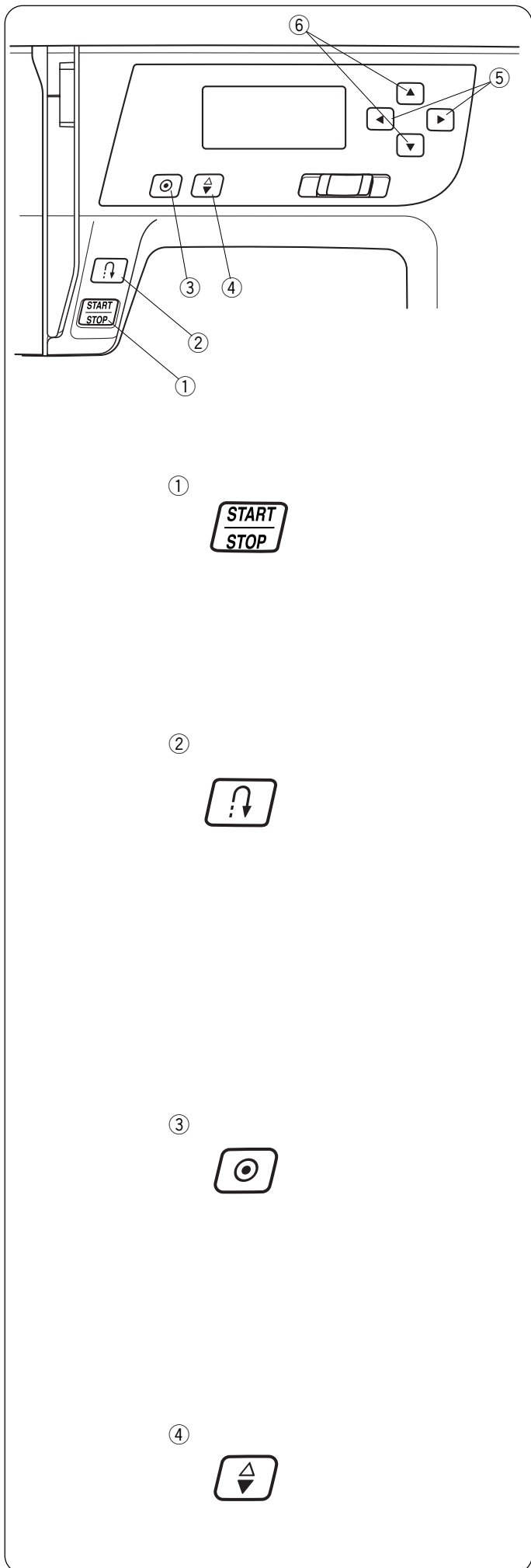


### **Regulator obrotów**

Wciskanie rozrusznika nożnego pozwala na kontrolowanie prędkości szycia. Im mocniej rozrusznik jest wciśnięty, tym szybciej maszyna szyje.

Maszyna szyje z maksymalną prędkością poprzez odpowiednie ustawienie suwaka prędkości szycia i pełne dociśnięcie rozrusznika nożnego.





## Przyciski funkcyjne w maszynie

### ① Przycisk Start/Stop

Opuść stopkę.

Wciśnij przycisk start/stop ① by rozpocząć pracę. Pierwsze kilka ściegów maszyna wykona wolniej.

Następnie zacznie szyć zgodnie z prędkością ustawioną na suwaku.

Wciśnij przycisk start/stop ① by zatrzymać maszynę.

#### Uwaga:

- Maszyna będzie pracować powoli, tak długo jak tylko trzymany będzie przycisk start/stop ①.
- Przycisk start/stop ① nie może być użyty jednocześnie z podłączonym rozrusznikiem nożnym.

### ② Przycisk szycia wstecz

Przy ściegach  $\begin{matrix} 00 & 01 & 07 & 08 & 30 \\ \downarrow & \downarrow & \downarrow & \downarrow & \downarrow \\ \text{---} & \text{---} & \text{---} & \text{---} & \text{---} \end{matrix}$  (00, 01, 07, 08, 30) maszyna będzie szyła wstecz, tak długo jak tylko przycisk szycia wstecz będzie wciśnięty.

Jeśli wciśniesz przycisk szycia wstecz przy jakimkolwiek innym ściegu maszyna wykona kilka ściegów ryglujących, a następnie zatrzyma się.

Jeśli wciśniesz przycisk szycia wstecz przy wybranych ściegach 00, 01, 07, 08 lub 30 i jednocześnie nie będziesz miał podłączonego regulatora obrotów, to maszyna będzie szyła wstecz tak długo jak przycisk będzie wciśnięty.

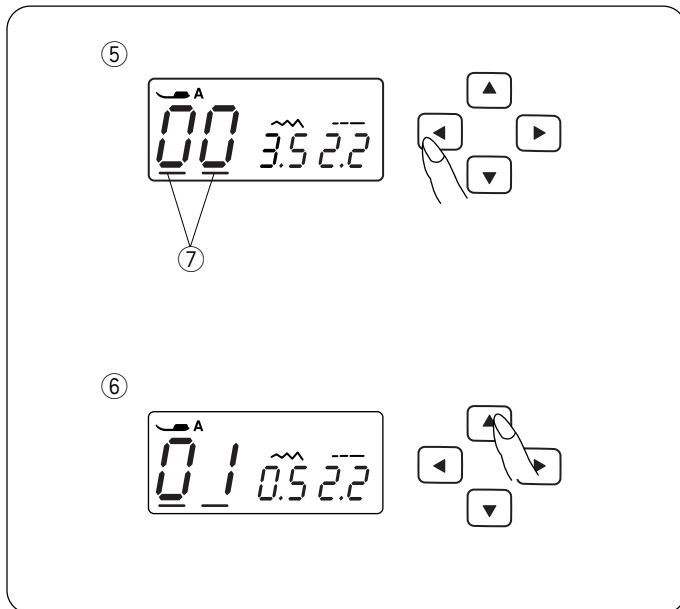
### ③ Przycisk automatycznego ryglowania

Przy ściegach  $\begin{matrix} 00 & 01 & 07 & 08 & 30 \\ \downarrow & \downarrow & \downarrow & \downarrow & \downarrow \\ \text{---} & \text{---} & \text{---} & \text{---} & \text{---} \end{matrix}$  (00, 01, 07, 08, 30) maszyna wykona kilka ściegów ryglujących i zatrzyma się, jeśli przycisk automatycznego ryglowania zostanie naciśnięty.

Jeśli wciśniesz przycisk automatycznego ryglowania na jakimkolwiek innym ściegu, maszyna doszyje wzór do końca, wykona ścieg ryglujący i zatrzyma się.


### ④ Przycisk pozycjonowania igły


Naciśnij ten przycisk, aby ustawić igłę w najwyższej lub najniższej pozycji. Maszyna będzie kończyć z igłą ustawioną w pozycji wyznaczonej za pomocą tej funkcji.



### ⑤ Przyciski nawigacyjne

Użyj tych przycisków aby przesunąć kursor ⑦.

Wciśnij przycisk,  aby przesunąć kursor w prawo.


Wciśnij przycisk,  aby przesunąć kursor w lewo.

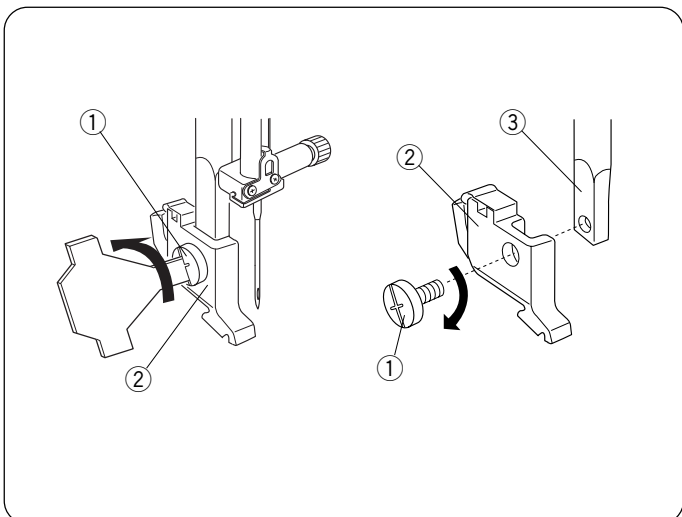
### ⑥ Przyciski regulacji wartości

Użyj tych przycisków by zmienić wartości.

Przesuń kursor pod wybraną wartość.

Wciśnij przycisk,  aby zwiększyć wartość.

Wciśnij przycisk,  aby zmniejszyć wartość.



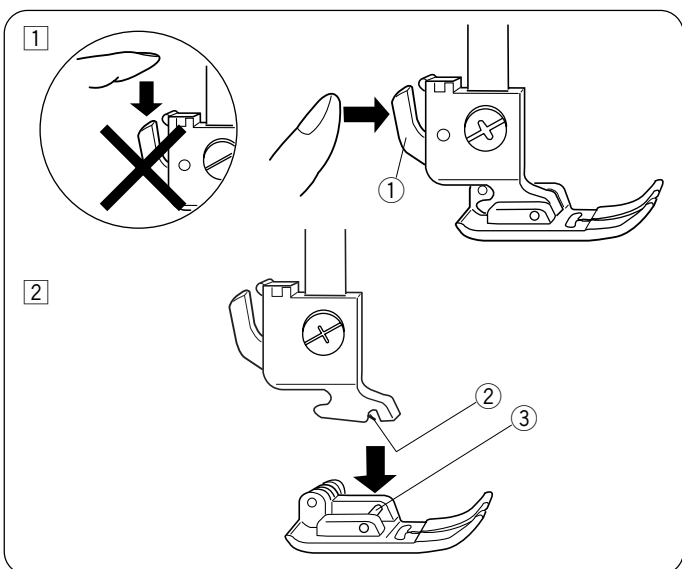
## Mocowanie uchwyty stopki

### ⚠ UWAGA:

Podczas montażu uchwyty stopki wyłącz zasilanie w maszynie.

- **Zdejmowanie uchwyty stopki**  
Ustaw igłę w najwyższej pozycji. Podnieś stopkę i odkręć śrubą mocującą uchwyt ①.
- **Zakładanie uchwyty stopki**  
Dopasuj otwór w uchwycie ② z otworem w trzpieniu ③. Dopasuj śrubę ① do otworów. Następnie dokręć śrubę ① za pomocą śrubokrętu.

- ① Śruba
- ② Uchwyt stopki
- ③ Trzpień



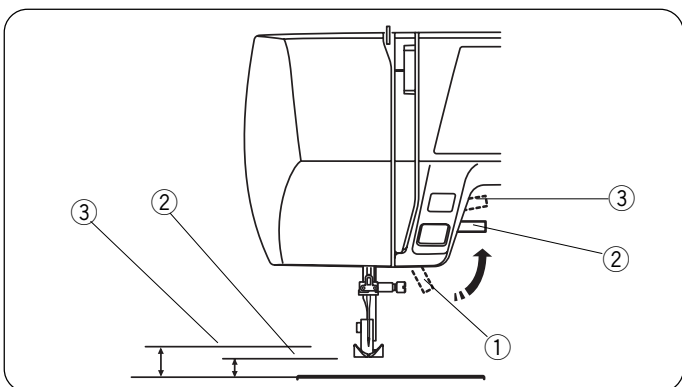
## Wymiana stopki

### ⚠ UWAGA:

Podczas montażu stopki wyłącz zasilanie w maszynie. Zawsze używaj odpowiedniej stopki do wybranego wzoru. Nieodpowiednia stopka może złamać igłę.

- **Zdejmowanie stopki**  
Podnieś igłę do najwyższej pozycji. Podnieś stopkę i naciśnij dźwignię ① umieszczoną z tyłu uchwytu stopki.
- **Montowanie stopki**  
Ustaw wybraną stopkę tak, by poprzeczka ③ była ustawiona pod otworem ② w uchwycie stopki. Opuść uchwyt aby zamocować stopkę.

- ① Dźwignia
- ② Otwór w uchwycie
- ③ Poprzeczka

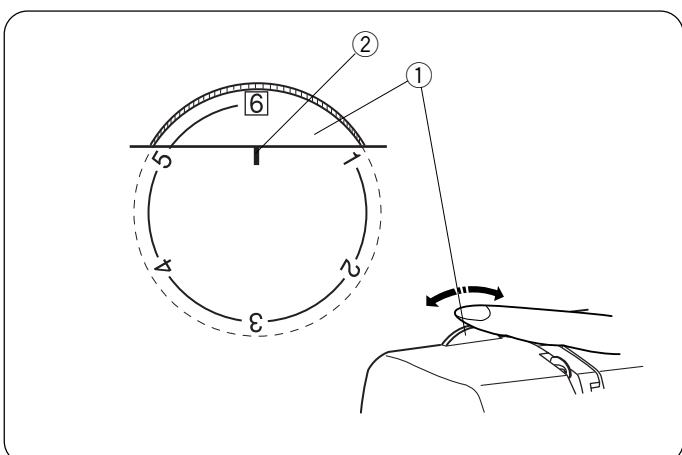


## Dźwignia podnoszenia stopki

Dźwignia ① odpowiada za podnoszenie i opuszczanie stopki.

Możesz podnieść stopkę o 0.6 cm wyżej niż standardowo ②. Dodatkowy wznios ułatwia wprowadzenie grubszych materiałów pod stopkę.

- ① Dźwignia podnoszenia stopki
- ② Standardowa pozycja
- ③ Najwyższa pozycja



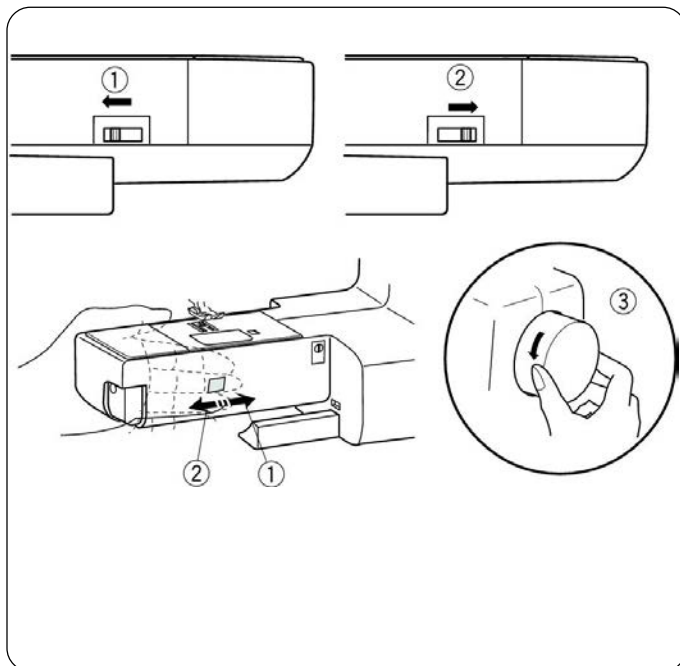
## Regulacja docisku stopki

Podczas zwykłego szycia pokrętko regulacji docisku stopki powinno być ustawione na „6”.

Podczas szycia aplikacji, patchworku, cerowania lub haftowania, ustaw docisk stopki pomiędzy „3”. Ustaw docisk pomiędzy „2” a „4” podczas szycia szyfonu, organdy lub innych delikatnych tkanin. Welur oraz tkaniny elastyczne mogą wymagać ustawienia wartości „1”.

Przekręć pokrętko ① aby ustawić wymaganą wartość ②.

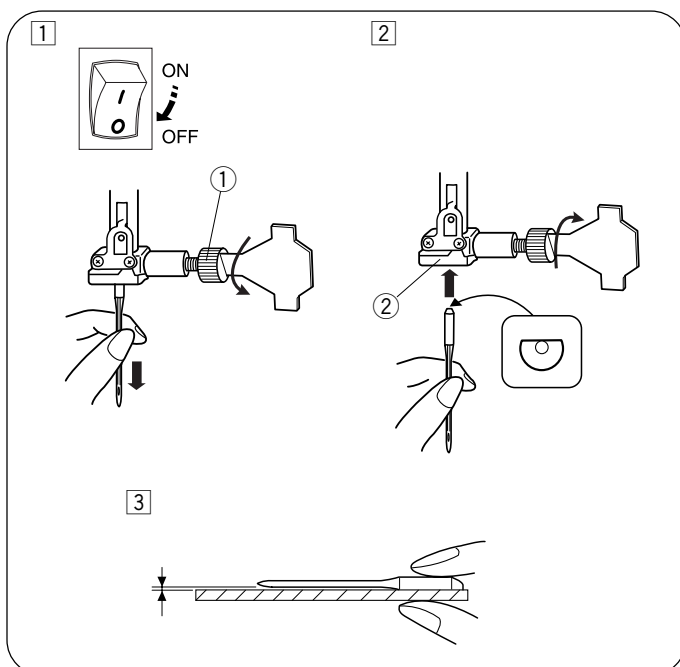
- ① Pokrętko regulacji docisku stopki
- ② Znacznik wartości



## Podnoszenie i opuszczanie ząbków transportera

Dźwignia opuszczania ząbków transportera, znajduje się z tyłu wolnego ramienia.

- ① Aby opuścić ząbki transportera, przesunąć dźwignię zgodnie z kierunkiem wskazanym na ilustracji ①.
- ② Aby podnieść ząbki transportera, przesunąć dźwignię zgodnie z kierunkiem wskazanym na ilustracji ②, jednocześnie obrócić koło zamachowe w kierunku do siebie ③. Podczas zwykłego szycia ząbki transportera muszą być podniesione.



## Wymiana igieł

### ⚠ UWAGA:

Wymieniając igłę należy wyłączyć zasilanie w maszynie.

- ① Wyłącz zasilanie w maszynie. Unieś igłę w najwyższą pozycję i opuść stopkę. Poluzuj uchwyt igły w igielnicy ① odkręcając śrubę. Usuń igłę z uchwytu igielnicy ②.
- ② Zamocuj nową igłę w uchwycie ② tak by płaska strona znajdowała się z tyłu. Wkładając igłę do uchwytu ②, pchnij ją maksymalnie do góry. Dokręć śrubę w uchwycie ① tak by igła była dobrze zamocowana.
- ③ Aby sprawdzić czy igła jest prosta, połóż ją płaską stroną na równej powierzchni (szkle, płytce ściągowej, etc.). Odległość pomiędzy igłą a płaską powierzchnią powinna być równa na całej długości. Uszkodzona igła może zniszczyć materiał, uszkodzić płytkę ściągową lub chwytacz.
  - ① Śruba w uchwycie igielnicy
  - ② Uchwyt igły

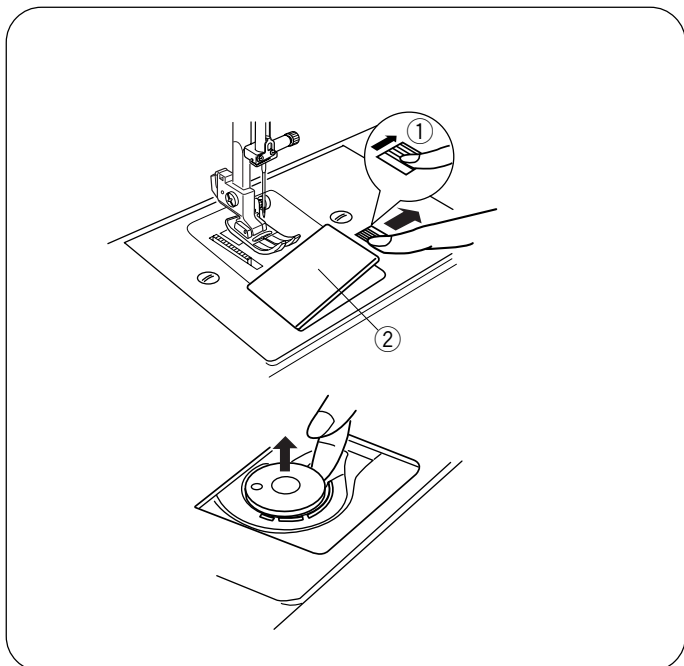
	Tkanina	Niść	Igła
<b>Lekka</b>	Batyst Żorżeta Trykot Organdyna Krepa	Jedwab #80-100 Bawełna #80-100 Syntetyczna #80-100	#9/65–11/75
<b>Średnia</b>	Płótno Dżersej Sukno Polar	Bawełna #60-80 Syntetyczna #50-80 Bawełna #50	#11/75–14/90 #14/90
<b>Ciężka</b>	Denim Tweed Drelich Pikowanie	Bawełna #40-50 Syntetyczna #40-50 Bawełna #50	#14/90–16/100 #16/100

## Dobór igły do szycia materiału

- Generalnie do szycia używaj igieł #11/75 lub #14/90.
- Delikatne tkaniny powinny być szyte cienką igłą i cienką nitką.
- Grubsze tkaniny wymagają większej igły, tak by igła robiła otwór w tkaninie przez który swobodnie przejdzie nitka.
- Zawsze przetestuj igłę na mniejszym kawałku materiału, zanim rozpoczniesz szycie na gotowym materiale.
- Zasadniczo powinno się używać tej samej nitki u góry i w bębieniu.

### Uwaga:

Do szycia elastycznych, bardzo delikatnych, syntetycznych tkanin użyj specjalnej igły np. z niebieską końcówką. Taka igła zapobiegnie przepuszczaniu ściągów.

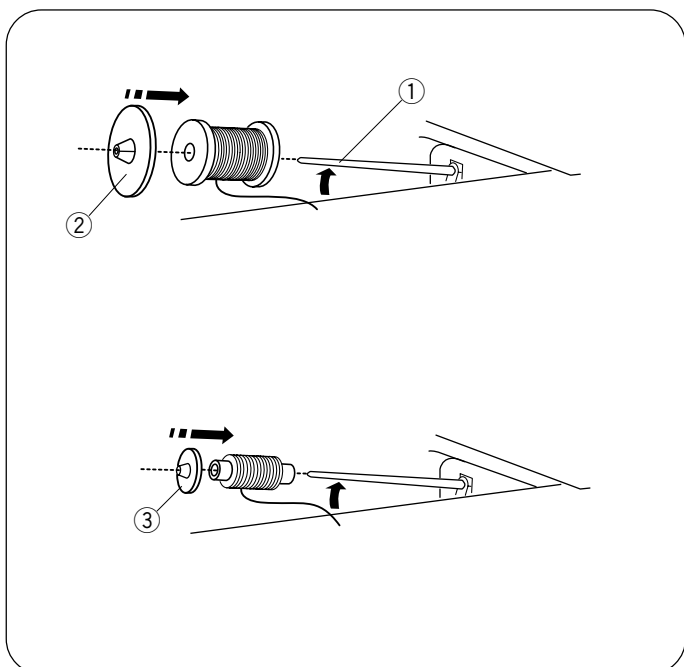


## Nawijanie szpulki

### • Wyjmowanie szpulki

Przesuń zatrzask zwalniający pokrywę ① w prawo i usuń płytkę osłaniającą szpulkę ②. Wyjmij szpulkę z uchwytu.

- ① Zatrzask zwalniający płytkę
- ② Płytkę osłaniającą szpulkę

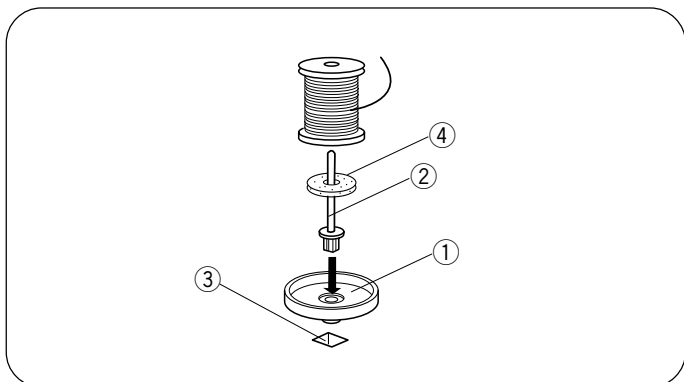


### • Zakładanie nici górnej

Unieś delikatnie trzpień na nici ①. Załóż szpulkę z nitką na trzpień. Zamocuj blokadę szpulki ②, i dociśnij nią szpulkę z nicią.

Małą tarcza blokady szpulki ③ przydaje się przy mniejszych szpulkach.

- ① Trzpień szpulki
- ② Tarcza blokady szpulki (duża)
- ③ Tarcza blokady szpulki (mała)

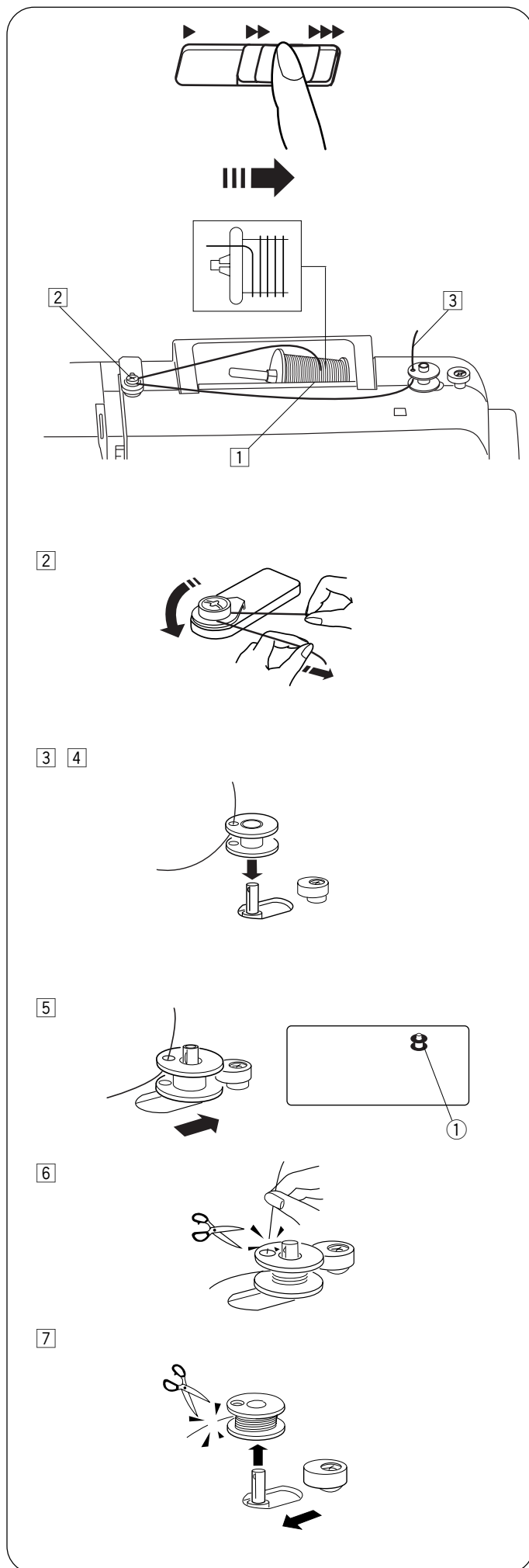


### • Dodatkowy trzpień na szpulkę

Dodatkowy trzpień ② przydaje się przy szpulowaniu bez wywleknięcia górnej nici lub przy szyciu podwójną igłą.

Zamontuj podstawę pod szpulkę ①, następnie umieść dodatkowy trzpień ② w otworze ③. Umieść filc ④, a następnie umieść szpulkę z nicią.

- ① Podstawa pod szpulkę
- ② Dodatkowy trzpień
- ③ Otwór na trzpień
- ④ Filc



## • Szpulowanie

### Uwaga:

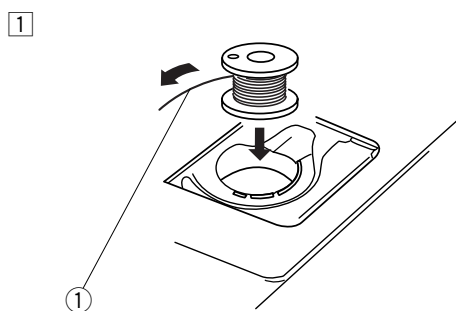
Ustaw suwak regulacji prędkości na maksymalnej wartości.

- 1 Wyciągnij nitkę ze szpulki.
- 2 Przeciągnij ją przez naprężacz.
- 3 Przeciągnij nitkę przez otwór w szpulce kierując nitkę od środka szpulki, na zewnątrz.
- 4 Umieść szpulkę na szpulowniku.
- 5 Pchnij szpulkę w prawo.  
Na wyświetlaczu pojawi się symbol szpulowania ①.
- 6 Chwyć koniec nitki, przytrzymaj ją pod kątem 90 stopni względem szpulki. Uruchom szpulowanie. Po nawinięciu kilku warstw nici, zatrzymaj szpulowanie. Odetnij koniec nitki tuż przy samej szpulce.
- 7 Uruchom szpulowanie ponownie. Gdy bębenek będzie już pełny, zatrzymaj maszynę. Przesuń szpulownik w lewo. Odetnij nitkę przy szpulce.

### Uwaga:

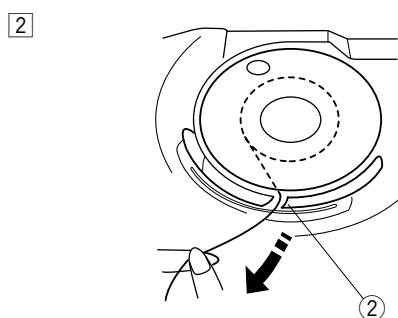
Ze względów bezpieczeństwa, maszyna zatrzyma się po dwóch minutach od rozpoczęcia szpulowania.

## • Umieszczanie szpulki w bębnie



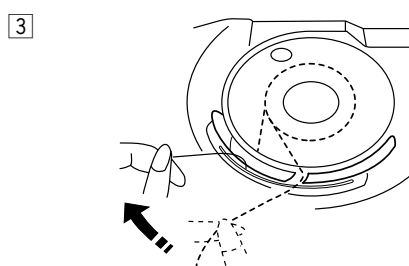
1 Umieść szpulkę w uchwycie szpulki (bębenku), tak by nitka układała się odwrotnie do ruchu wskazówek zegara.

① Koniec nitki

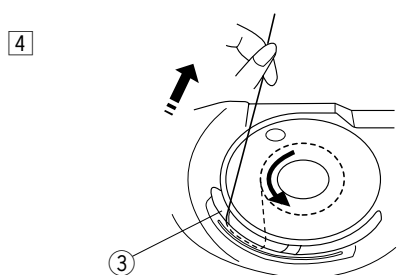


2 Przeprowadź nitkę przez przednią szczelinę ②.

② Przednia szczelina

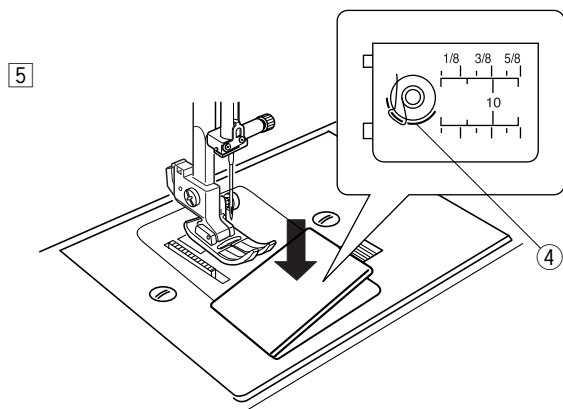


3 Następnie pociągnij ją w lewą stronę pomiędzy blaszkami naprężacza.



4 Przeciągnij nitkę tak, by przeszła przez drugą szczelinę ③. Wyciągnij ok. 15 cm nitki (6").

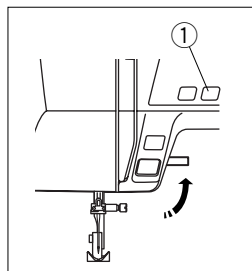
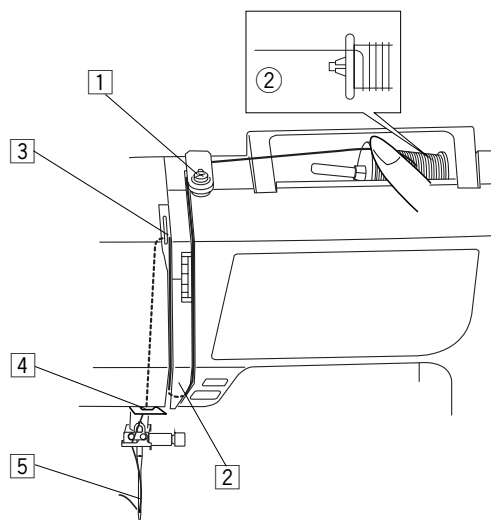
③ Druga szczelina



5 Zamontuj płytkę osłaniającą szpulkę. Sprawdź, czy szpulka jest dobrze założona, porównując to z instrukcją umieszczoną na płytce ④.

④ Instrukcja na płytce

## Nawlekanie maszyny



Podnieś stopkę. Naciśnij przycisk pozycjonowania igły ① aby ustawić szarpak w najwyższej pozycji.

① Przycisk pozycjonowania igły

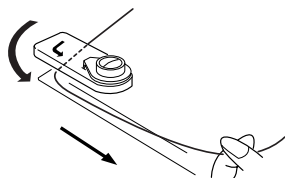


### UWAGA:

Wyłącz maszynę przed rozpoczęciem nawlekania.

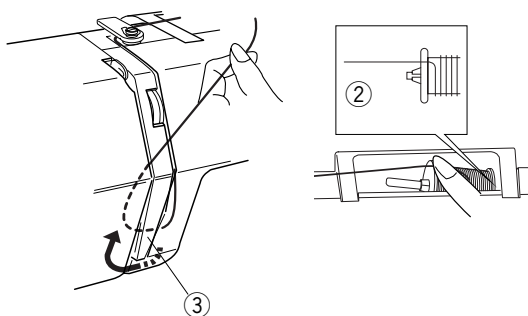
## •Nawlekanie maszyny

1



1 Przeprowadź nitkę przez górny prowadnik.

2

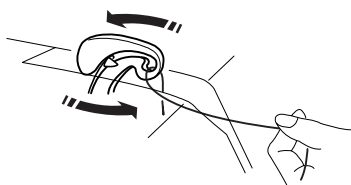


2 Przytrzymaj nitkę przy szpulce ②, następnie przeciągnij przez prowadnik przy osłonie naprężacza ③.

② Szpulka

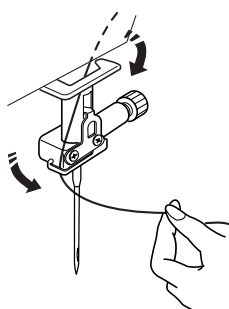
③ Osłona naprężacza

3



3 Pociągnij nitkę przez ucho szarpaka, od prawej lewej. Upewnij się, że nitka zaczepiła się w szarpaku.

4 5



4 Przeprowadź nitkę przez dolny prowadnik, następnie przeciągnij ją przez lewy prowadnik przy igielnicy.

5 Nawlecz igłę, przeciągając nitkę od frontu do tyłu lub użyj nawlekacza nitki.



## Nawlekcacz igły

### ! UWAGA:

Wyłącz maszynę przed rozpoczęciem nawlekania.

- 1 Opuść stopkę. Ustaw igłę w najwyższej pozycji. Opuść dźwignię nawlekcza nitki ① tak mocno, jak to możliwe. Haczyk nawlekcza powinien przejść przez ucho igielne.  
① Dźwignia nawlekcza

- 2 Przeprowadź nitkę przez prowadnik (a) ③ do prowadnika, (b) ④ a następnie przez haczyk nawlekcza ②. Prowadź nitkę przez prawą stronę prowadnika (b) ④ następnie wsuń nitkę pomiędzy prowadnik (b), a płytkę przytrzymującą nitkę ⑤.  
② Haczyk nawlekcza  
③ Prowadnik (a)  
④ Prowadnik (b)  
⑤ Płytkę przytrzymującą nitkę

- 3 Unieś dźwignię zgodnie z kierunkiem pokazanym na ilustracji, przeciągając jednocześnie nitkę przez igłę.

- 4 Pociągnij nitkę, tak by przeszła przez igłę.

### UWAGA:

Nawlekcacz igły może być używany tylko z igłami w rozmiarze od #11 (75) do #16 (100).  
Rekomendowana grubość nici to 50-90.

## Wyciąganie nitki z bębna

- 1 Podnieś stopkę dociskową. Lewą ręką przytrzymaj nitkę górną.

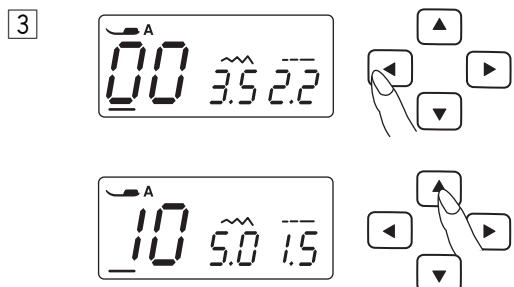
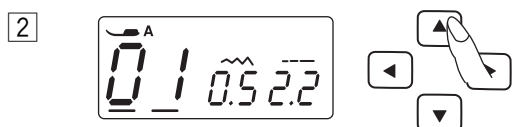
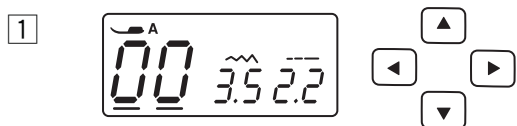
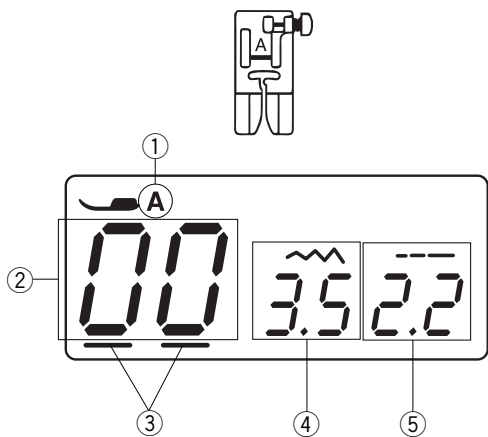
- 2 Naciśnij przycisk pozycjonowania igły ① dwa razy igła opuści się i podniesie, wyciągając nitkę z bębna.  
① Przycisk pozycjonowania igły

- 3 Wyciągnij od 10 do 15 dm nici (4" do 6"), przeciągając ją pod stopką, a następnie do tyłu.

## Wyświetlacz LCD

Wyświetlacz LCD pokazuje następujące informacje:

- ① Literę oznaczającą rekomendowaną stopkę
- ② Numer ściegu
- ③ Kursory
- ④ Szerokość ściegu
- ⑤ Długość ściegu



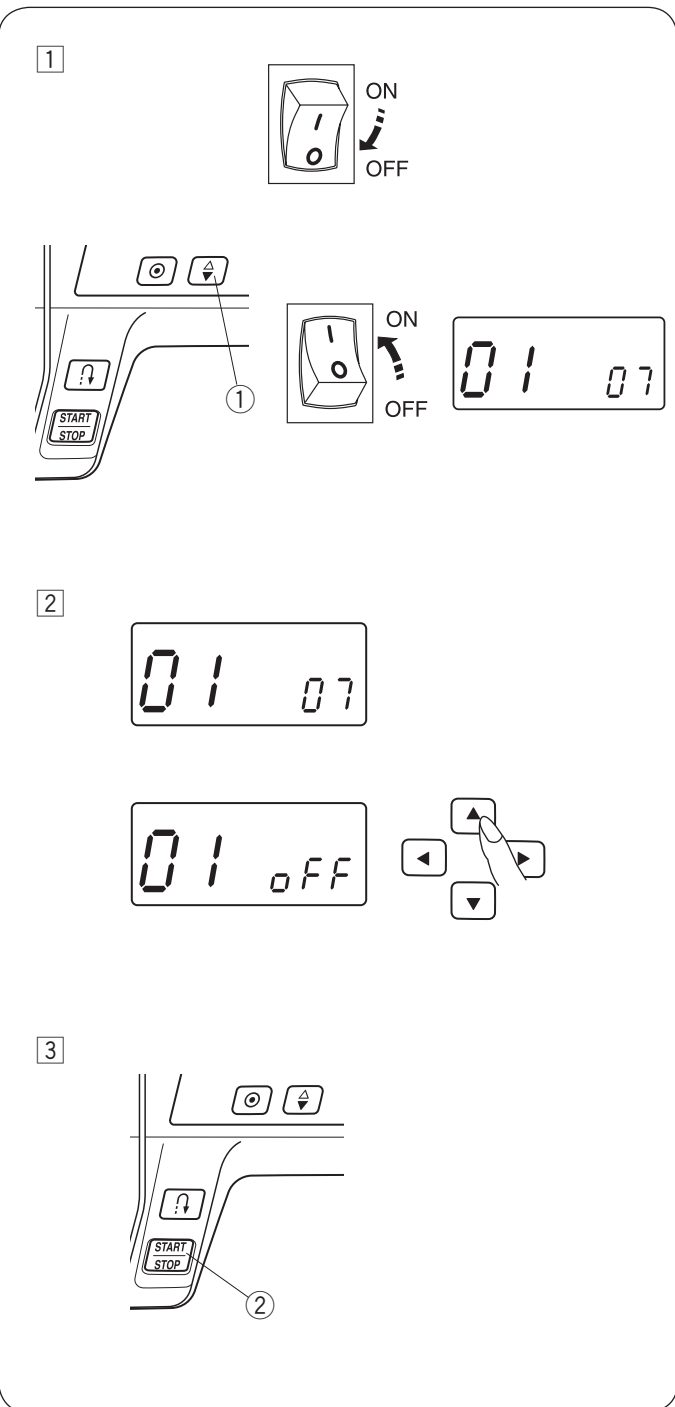
1 Naciśnij przyciski kursorów, aby przesunąć kursor pod numer wyboru ściegu. Każdorazowo po włączeniu maszyny kursory powinny podświetlać wybór ściegu.

2 Naciśnij przycisk regulacji wartości ,aby zmienić rodzaj ściegu. Numer ściegu zmienia się o 1 po każdorazowym naciśnięciu przycisku.

3 Naciśnij, aby móc zmieniać ściegi o całe 10 numerów. Numer ściegu zmienia się o 10 po każdorazowym naciśnięciu przycisku regulacji wartości.

## Tablica ściegów

00	01	02	03	04	05	06	07	08	09
10	11	12	13	14	15	16	17	18	19
20	21	22	23	24	25	26	27	28	29
30	31	32	33	34	35	36	37	38	39
40	41	42	43	44	45	46	47	48	49
50	51	52	53	54	55	56	57	58	59



## Tryb ustawień

### Automatyczny wyłącznik czasowy

Maszyna się wyłączy, jeśli nie będzie używana w ciągu ustawionego wcześniej czasu.

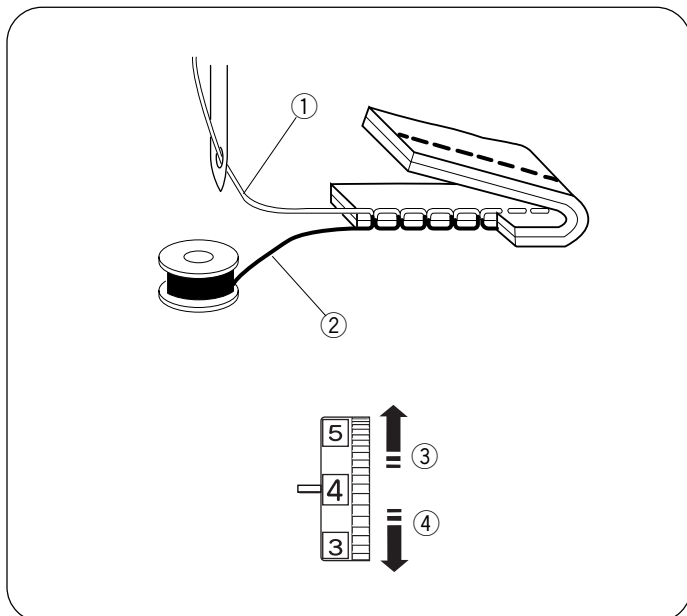
Automatyczny wyłącznik czasowy może być ustawiony od 1 do 12 godzin.

Domyślnym ustawieniem jest 7 godzin i oznaczenie "07" pojawi się na ekranie.

1 Aby wejść w tryb ustawień, naciśnij i przytrzymaj przycisk pozycjonowania igły ① oraz włącz przycisk zasilania, aż "Automatyczny wyłącznik czasowy" wyświetli się na ekranie (01).

2 Naciśnij, ▲ u ▼ aby zwiększyć lub zmniejszyć ustawioną wartość.  
Jeśli chcesz wyłączyć wyłącznik czasowy, naciśnij i przytrzymaj ▲ lub ▼ do momentu, aż oznaczenie "oFF" pojawi się na ekranie.

3 Naciśnij przycisk start/stop ②, aby zapisać ustawienie.



## Regulacja naprężenia nici przy ściegu prostym

### • Prawidłowe naprężenie

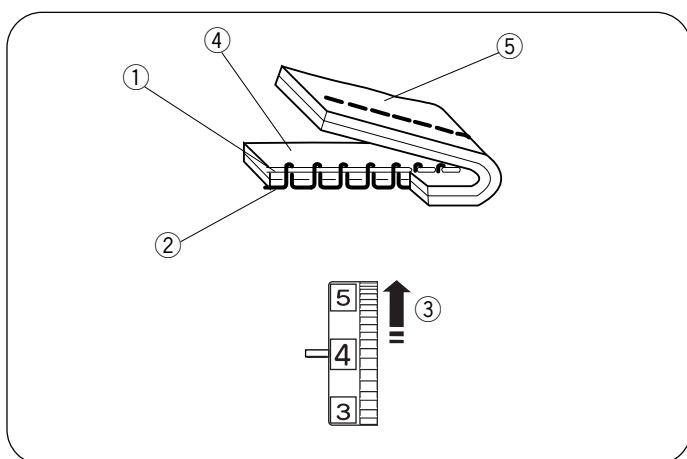
- ① Górna nitka
- ② Nitka bębnekowa (dolna)
- ③ Zmniejszanie naprężenia
- ④ Zwiększanie naprężenia

Idealny ścieg prosty uzyskujemy wtedy, gdy nitka dolna i górna wiążą się między dwoma warstwami materiału.

Podczas szycia zawsze sprawdzaj, czy ścieg jest dobrze wyregulowany. Podczas regulacji pamiętaj, że czym wyższa cyfra na naprężaczu, tym wyższe naprężenie.

Wysokość naprężenia zależy od:

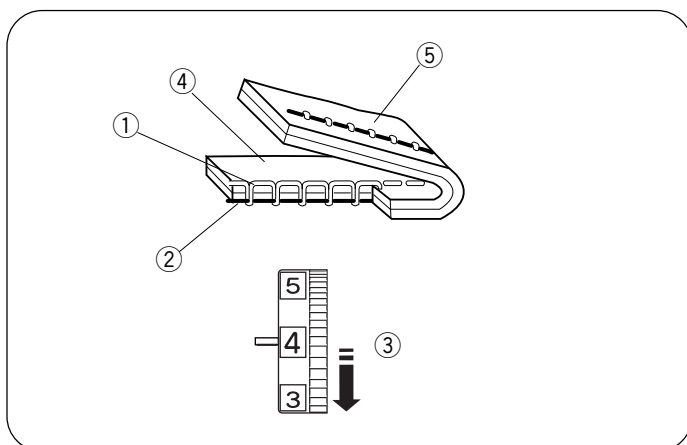
- grubości i rodzaju materiału
- ilości sztych warstw
- rodzaju ściegu



### • Naprężenie jest zbyt duże

- ① Górna nitka
- ② Nitka bębnekowa (dolna)
- ③ Zmniejszanie naprężenia
- ④ Prawa strona materiału
- ⑤ Lewa strona materiału

Niść bębnekowa pojawia się na wierzchniej stronie materiału. Zmniejsz naprężenie nici poprzez przestawienie pokrętki naprężacza na niższą wartość.



### • Naprężenie jest zbyt słabe

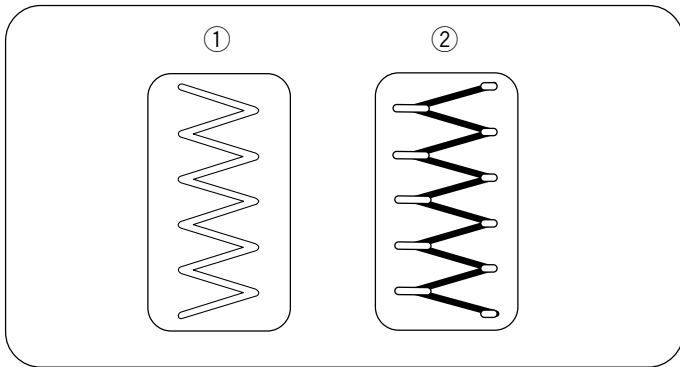
- ① Górna nitka
- ② Nitka bębnekowa (dolna)
- ③ Zwiększanie naprężenia
- ④ Prawa strona materiału
- ⑤ Lewa strona materiału

Niść górna pojawia się na lewej stronie materiału. Zwiększ naprężenie nici poprzez przestawienie pokrętki naprężacza na wyższą wartość.

## Dostosowywanie naprężenia przy ściegu zygzak

Przy idealnym zygzaku nitka dolna nie powinna być widoczna na prawej stronie materiału, zaś górna nitka powinna być delikatnie widoczna na lewej stronie materiału.

Spójrz na ilustrację aby zobaczyć prawidłowe naprężenie. W razie konieczności dostosuj naprężenie nitki górnej.



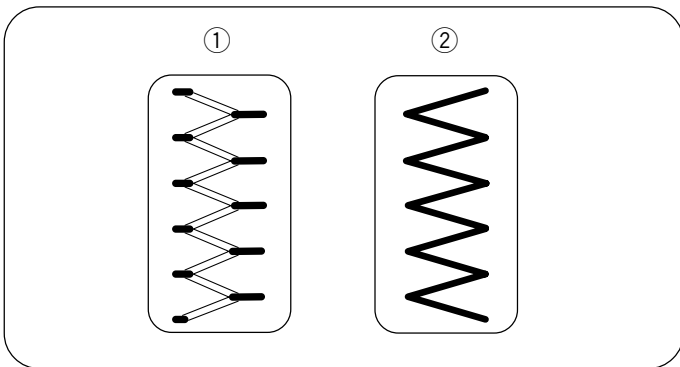
- **Prawidłowe naprężenie.**

- ① Prawa strona materiału

- ② Lewa strona materiału

Górna nić powinna być delikatnie widoczna na krawędziach ściegu po lewej stronie materiału.

Jednocześnie materiał nie powinien się marszczyć a nitka dolna nie powinna być widoczna na wierzchniej części materiału.

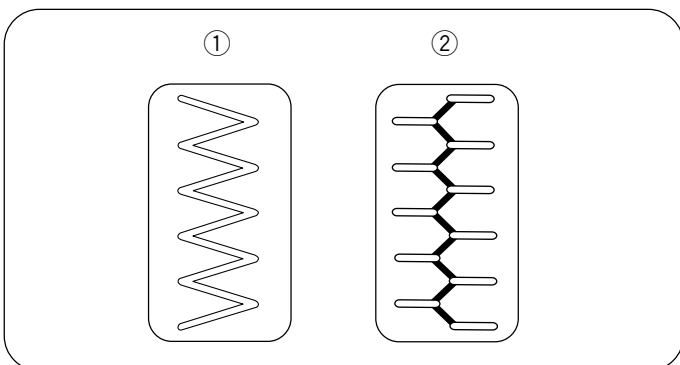


- **Naprężenie jest zbyt mocne**

- ① Prawa strona materiału

- ② Lewa strona materiału

Niść spodnia pojawia się w rogach zygzaka na prawej stronie materiału (wierzchniej).

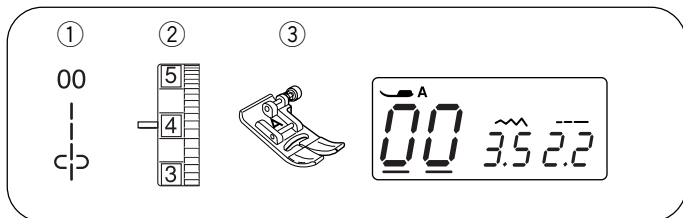


- **Naprężenie jest zbyt słabe**

- ① Prawa strona materiału

- ② Lewa strona materiału

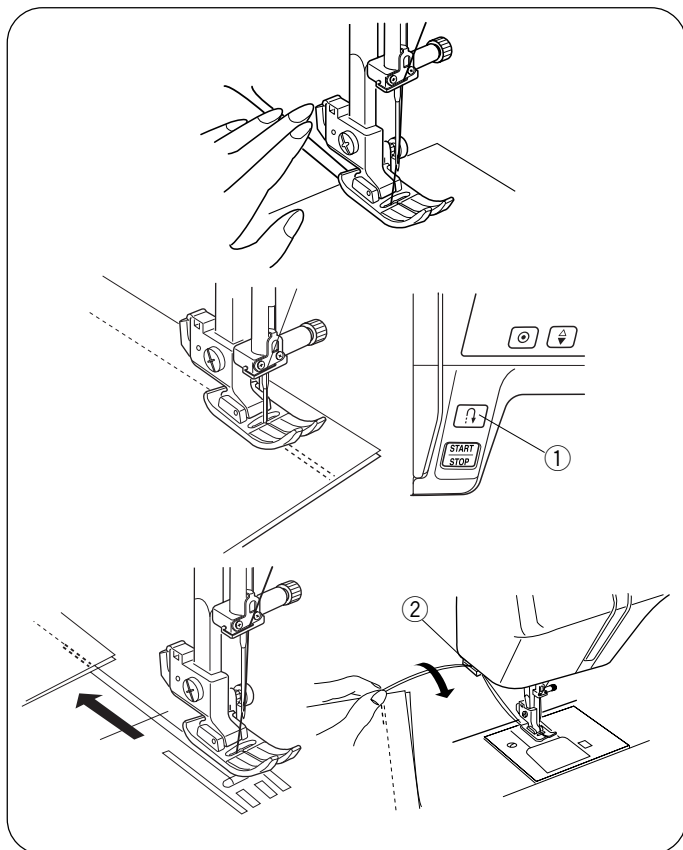
Narożniki zygzaka łączą się na spodniej (lewej) stronie materiału.



## CZĘŚĆ III. PODSTAWY SZYCIA

### Szycie ścięgiem prostym

- ① Wybór ścięgiu: 00 lub 01
- ② Naprężenie nici: 2 do 6
- ③ Stopka dociskowa: Uniwersalna A



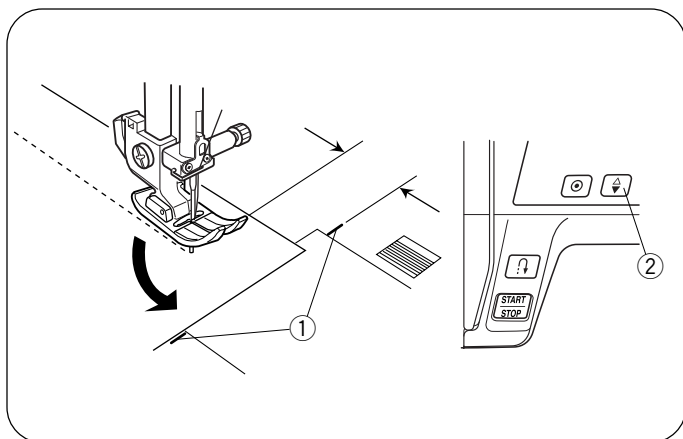
#### • Rozpoczęcie szycia

Podnieś stopkę i umieść materiał tak by krawędź materiału pokrywała się z linią pomocniczą na płytce ścięgiowej (1.6 cm to najczęściej wybierana wartość). Opuść igłę do punktu w którym chcesz rozpocząć szycie. Pociągnij nitkę do tyłu i opuść stopkę. Rozpocznij szycie. Delikatnie prowadź materiał wzdłuż linii pomocniczej na płytce ścięgiowej.

#### • Kończenie szycia

By zamocować koniec ścięgiu, przyciśnij przycisk szycia wstecz ① i wykonaj kilka ścięgiów wstecz. Usuń tkaninę i użyj nożyka do obcinania ② umieszczonego na lewej części obudowy, aby odciąć nadmiar nici.

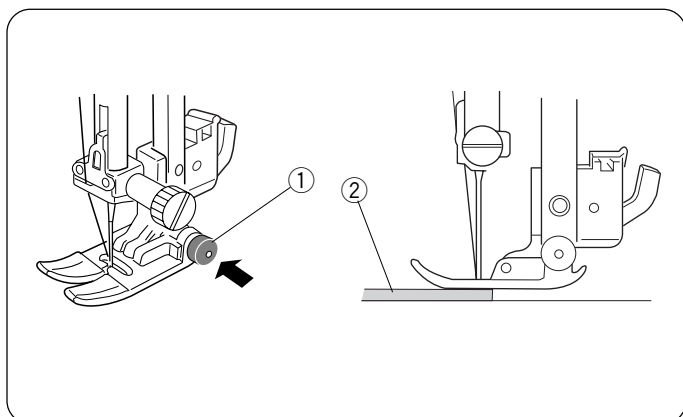
- ① Przycisk szycia wstecz
- ② Nożyk do obcinania



#### Obrót na igle pod kątem prostym

Aby szyc z równą odległością (5/8") od krawędzi po zmianie kierunku szycia, zatrzymaj maszynę gdy tylna krawędź dotrze do poziomych linii pomocniczych na płytce ścięgiowej ①. Opuść igłę ②. Podnieś stopkę. Obróć materiał na igle o 90°, opuść stopkę i rozpocznij szycie w nowym kierunku.

- ① Poziome linie pomocnicze
- ② Przycisk pozycjonowania igły

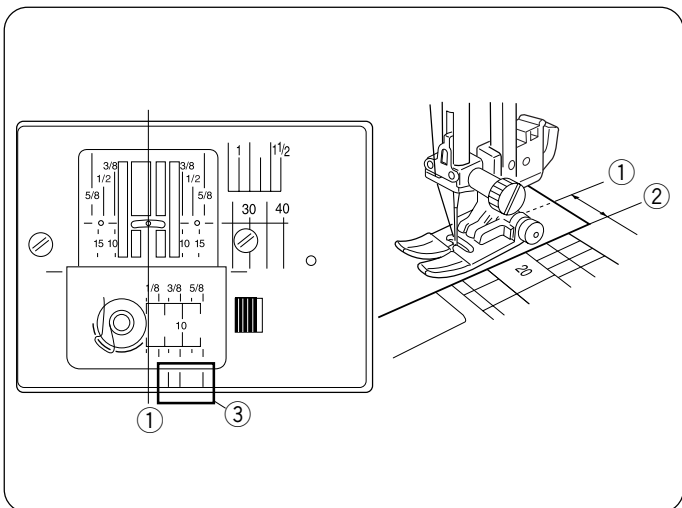


#### Szycie od krawędzi grubych tkanin

Czarny przycisk ① na stopce uniwersalnej blokuje stopkę w pozycji poziomej.

Jest to bardzo pomocne w sytuacji, gdy rozpoczynamy szycie od samej krawędzi grubego materiału ②. Opuść igłę w punkt w którym chcesz rozpocząć szycie. Opuść stopkę przytrzymując czarny przycisk ①. Stopka jest blokowana w pozycji horyzontalnej. Przycisk jest odblokowywany automatycznie po przeszyciu kilku ścięgiów.

- ① Czarny przycisk
- ② Gruba tkanina



## Płytkę ściegowa

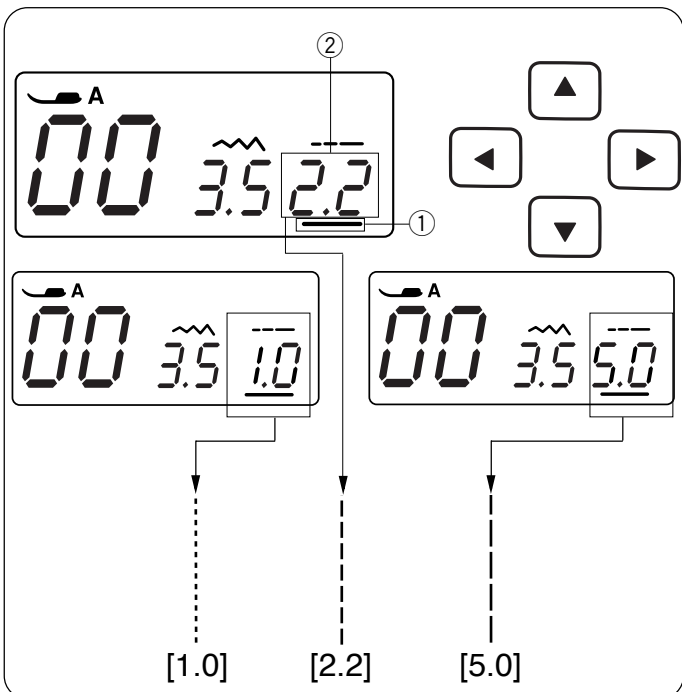
Linie pomocnicze na płytce ściegowej pomagają utrzymać równą odległość od krawędzi materiału. Liczby na płytce pokazują odległość między igłą w centralnej pozycji ① a krawędzią materiału ②.

- ① Igła w centralnej pozycji
- ② Krawędź materiału

Liczba	10	15	30	40	3/8	1/2	5/8	1	1 1/2
Odległość (cm)	1.0	1.5	3.0	4.0	—	—	—	—	—
Odległość (cale)	—	—	—	—	3/8	1/2	5/8	1	1 1/2

Przednie linie pomocnicze ③ są oznaczone 1/4", 3/8" i 5/8" od centralnej pozycji igły ①.

- ③ Przednie linie pomocnicze



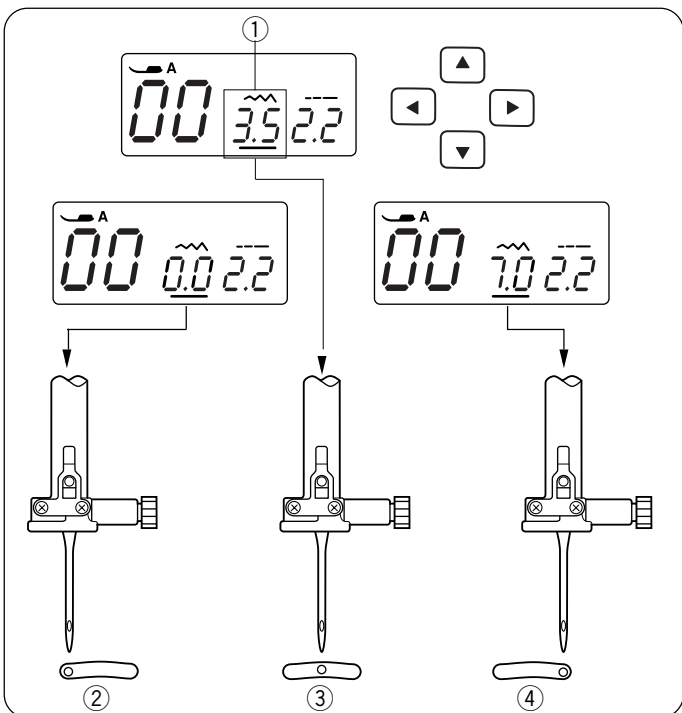
## • Dostosowywanie długości ściegu

Naciśnij przyciski kursorów, ◀ ▶ aby przesunąć kursor ① pod wskaźnik długości ściegu "2.2" ② (wartość domyślna). Naciśnij, ▼ aby zmniejszyć wartość. Naciśnij, ▲ aby zwiększyć długość ściegu. Długość ściegu może mieć wartość od 0.0 do 5.0.

- ① Kursor
- ② Długość ściegu (2.2)

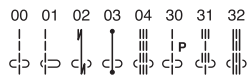
### Uwaga:

Nie można szyć wstecz z długością ściegu większą niż 4.0.



## • Ustawienie pozycji igły przy ściegach prostych

Pozycje igły można regulować przy ściegach 00 - 04, oraz 30 - 32.

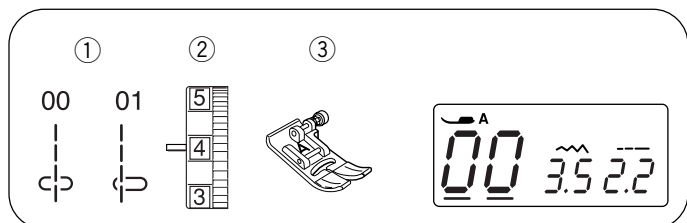


Wciśnij przycisk, ◀ ▶ aby ustawić kursor pod wartością szerokości "3.5" ① (domyślna wartość).

Naciśnij ▲ aby przesunąć igłę w lewą stronę ②.

Naciśnij ▼ aby przesunąć igłę w prawą stronę ④.

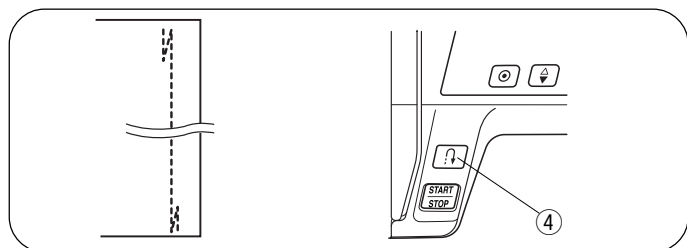
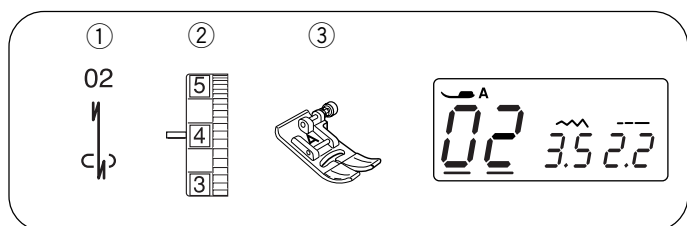
- ① Szerokość ściegu (3.5)
- ② Lewo (0.0)
- ③ Środek (3.5)
- ④ Prawo (7.0)



### Ścieg prosty

- ① Wzór ściegu: 00 lub 01
- ② Naprężenie nici: 2 do 6
- ③ Stopka: Uniwersalna A

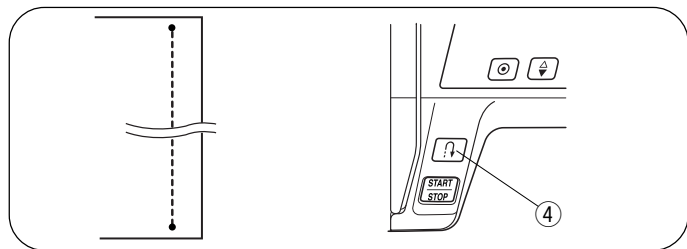
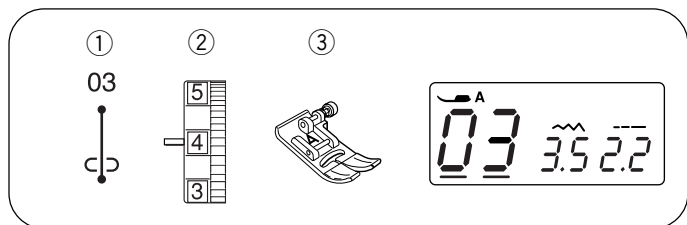
Ścieg ten jest używany do szycia odzieży, wszywania zamków itp. Ścieg 01 jest używany do cienkich materiałów.



### Ścieg ze standardowym rygłem

- ① Wzór ściegu: 02
- ② Naprężenie nici: 2 do 6
- ③ Stopka: Uniwersalna A

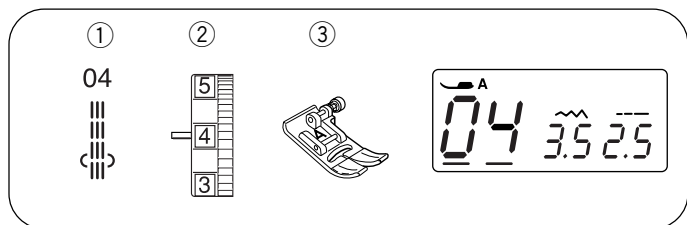
Użyj tego programu, aby zabezpieczyć początek i koniec ściegu ściegiem wstecznym. W momencie gdy dojdiesz do końca ściegu, naciśnij przycisk szycia wstecz raz ④. Maszyna wykona cztery ściegi wsteczne, kolejne cztery do przodu i zatrzyma się automatycznie.



### Ścieg z rygłem automatycznym

- ① Wzór ściegu: 03
- ② Naprężenie nici: 2 do 6
- ③ Stopka: Uniwersalna A

Ten unikalny ścieg wykorzystywany jest do tego, by w niewidoczny sposób zabezpieczyć ścieg przed pruciem. Rozpocznij szycie od krawędzi materiału. Maszyna zrobi kilka ściegów blokujących i rozpocznie szycie. Gdy naciśniesz przycisk szycia wstecz ④ na końcu ściegu, maszyna wykona kilka ściegów blokujących w miejscu, po czym zatrzyma się automatycznie.

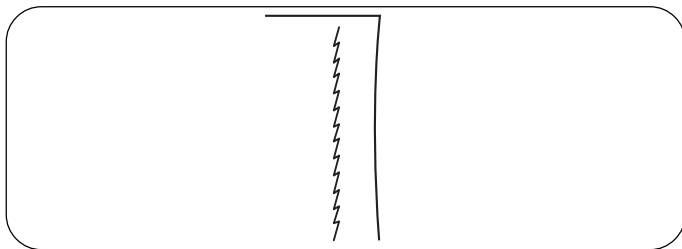
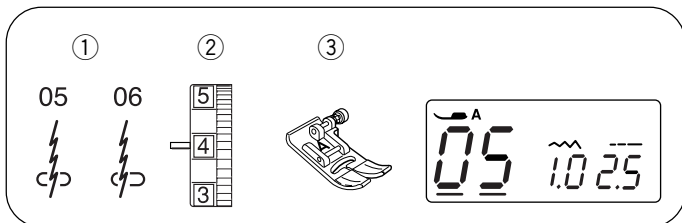


### Ścieg potrójny elastyczny

- ① Wzór ściegu: 04
- ② Naprężenie nici: 2 do 6
- ③ Stopka: Uniwersalna A

Ten mocny i trwały ścieg jest zalecany do szycia elastycznych materiałów. Użyj go by wzmocnić ścieg w kroku lub pod pachami. Ścieg ten świetnie się sprawdzi przy szyciu toreb i plecaków.



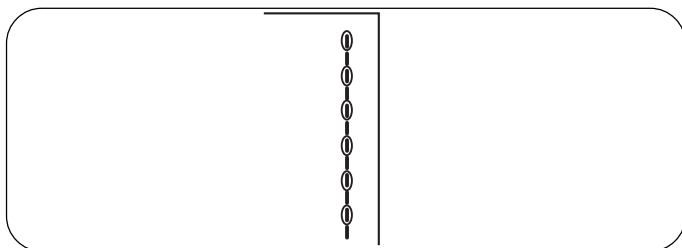
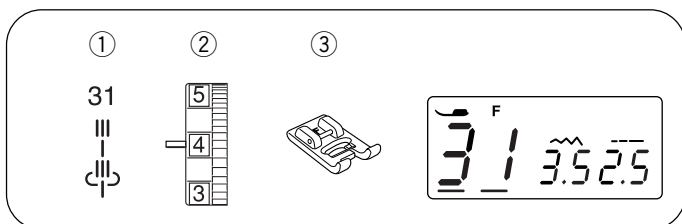


### Ścieg elastyczny

- ① Wzór ściegu: 05, 06
- ② Naprężenie nici: 3 do 6
- ③ Stopka: Uniwersalna A

Ten ścieg jest przeznaczony do szycia elastycznych tkanin i dzianin. Pozwala wyeliminować marszczenie się materiału przy jednoczesnym ułożeniu ściegu płasko na materiale.

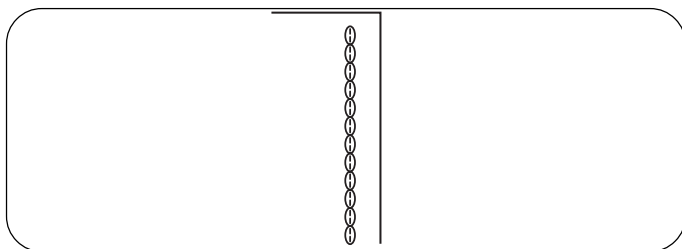
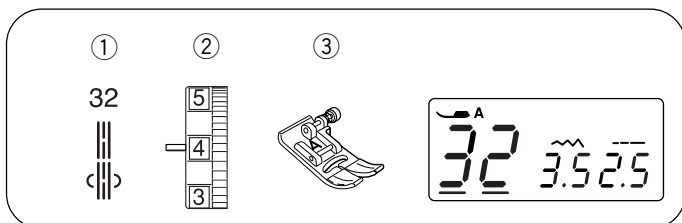
Do delikatnych materiałów używaj ściegu 06.



### Ścieg sculpture

- ① Wzór ściegu: 31
- ② Naprężenie nici: 3 to 6
- ③ Stopka: Do ściegów ozdobnych F

Ścieg ozdobny przeznaczony do mocnego zszywania.

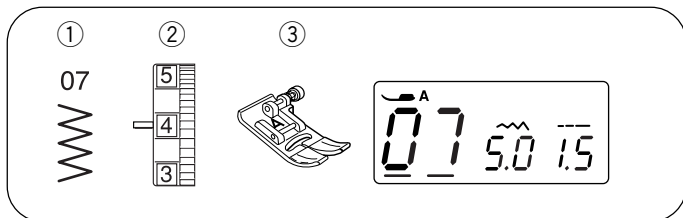


### Ścieg saddle

- ① Wzór ściegu: 32
- ② Naprężenie nici: 3 to 6
- ③ Stopka: Uniwersalna A

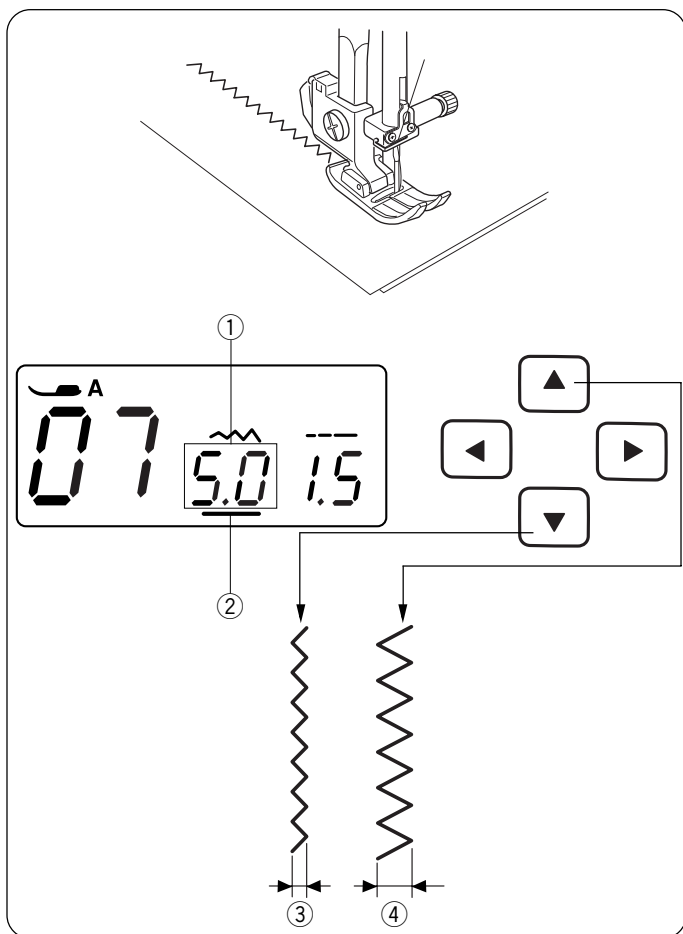
Podczas szycia tym ściegiem maszyna wykonuje dwa wkłucia do tyłu i cztery wkłucia do przodu.

Jest to ścieg ozdobny przeznaczony do mocnego zszywania.



## Zygzak

- ① Wzór ściegu: 07
- ② Naprężenie nici: 2 do 6
- ③ Stopka dociskowa: Uniwersalna A



Zygzak jest najbardziej użytecznym i uniwersalnym ściegiem.

Jest on używany do obrzucania, cerowania, przyszywania aplikacji, a także do ozdabiania.

### UWAGA:

Szyjąc dzianiny lub elastyczne tkaniny koniecznie użyj stabilizatora (flizeliny).

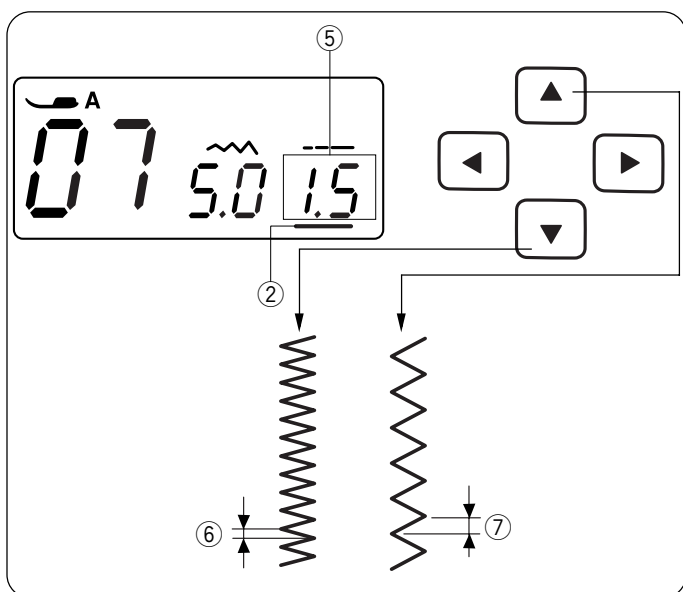
### • Dostosowywanie szerokości

Naciśnij przyciski nawigacyjne, ◀ ▶ aby ustawić kursor ② pod wartością "5.0" ① (domyślna wartość).

Naciśnij przycisk, ▼ aby zmniejszyć szerokość ściegu ③.

Naciśnij przycisk, ▲ aby zwiększyć szerokość ścieg ④.

Szerokość ściegu może być ustawiona od 0.0 do 7.0.



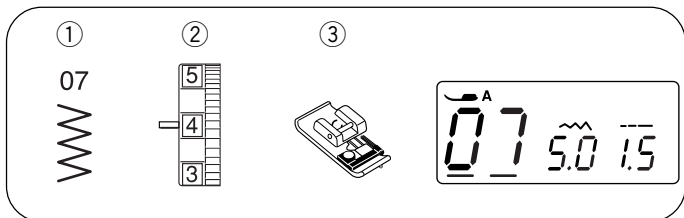
### • Dostosowywanie długości ściegu

Naciśnij przyciski nawigacyjne, ◀ ▶ aby ustawić kursor ② pod wartością "1.5" ⑤ (domyślna wartość).

Naciśnij przycisk, ▼ aby zmniejszyć długość ściegu ⑥.

Naciśnij przycisk, ▲ aby zwiększyć długość ściegu ⑦.

Długość ściegu może być ustawiona od 0.2 do 5.0.



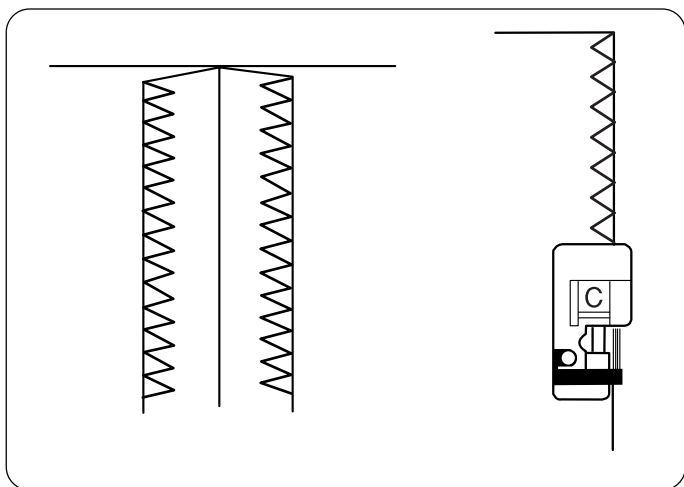
### Obrębianie ścięciem zygzak

- ① Wzór ścięgu: 07
- ② Naprężenie nici: 3 do 7
- ③ Stopka dociskowa: Owerlokowa C

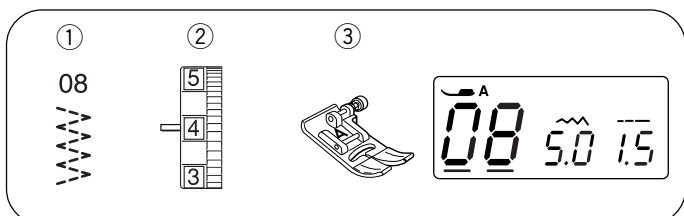


#### UWAGA:

- Gdy wybrany jest wzór ścięgu zygzak 07, na ekranie dotykowym wyświetla się stopka "A". Jednak należy użyć stopki owerlokowej C do obrębiania.
- Kiedy używasz stopki owerlokowej, ustaw szerokość ścięgu w zakresie od 5.0 do 7.0 - w przeciwnym wypadku igła może uderzyć o bolce na stopce.

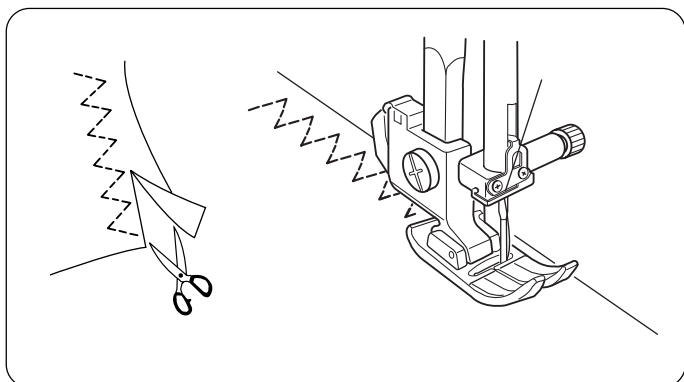


Ten rodzaj zygzaka idealnie nadaje się do szycia odzieży i obszycia krawędzi materiału. Czarny prowadnik i bolce z boku stopki owerlokowej pozwalają utrzymać równą krawędź materiału. Umieść materiał tak, aby bolce stopki dotykały krawędź materiału. Maszyna będzie szyla przez te bolce. Podczas szycia upewnij się, że krawędź materiału dotyka czarnego prowadnika.



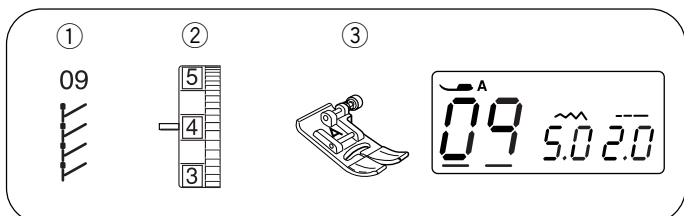
### Ściąg trykotowy

- ① Wzór ścięgu: 08
- ② Naprężenie nici: 3 do 6
- ③ Stopka dociskowa: Uniwersalna A



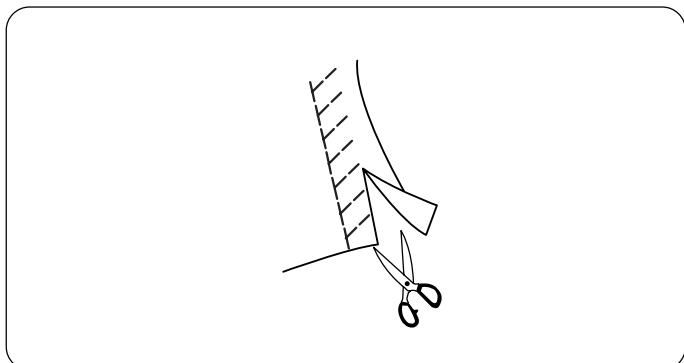
Ten ściąg jest używany do obrzucania krawędzi syntetyków oraz innych elastycznych materiałów z tendencją do marszczenia się. Szij wzdłuż krawędzi materiału pozostawiając odpowiednio dużo tolerancji (1,5 cm). Po szyciu przytnij tolerancję (nadmiar) przy samym ścięgu.

Ten ściąg doskonale sprawdza się przy cerowaniu.



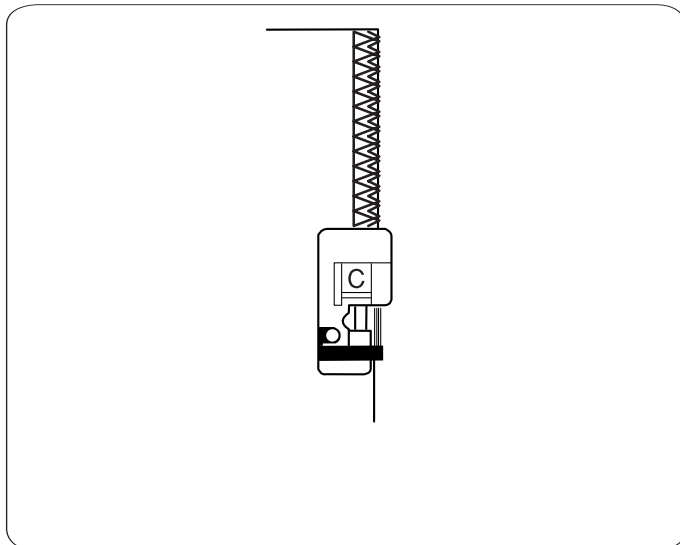
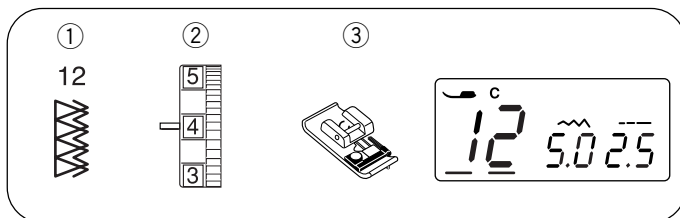
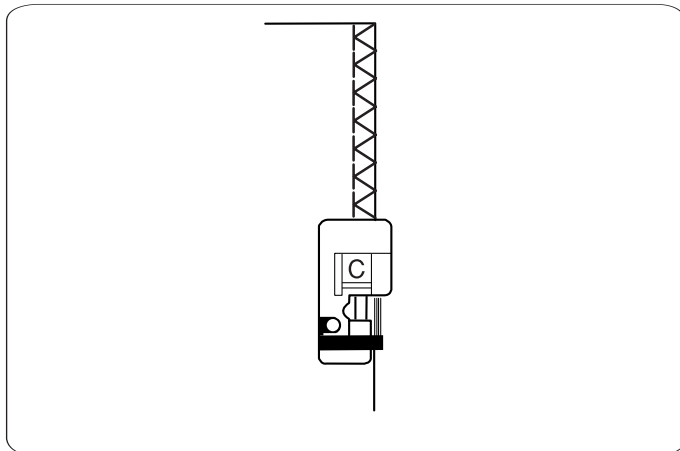
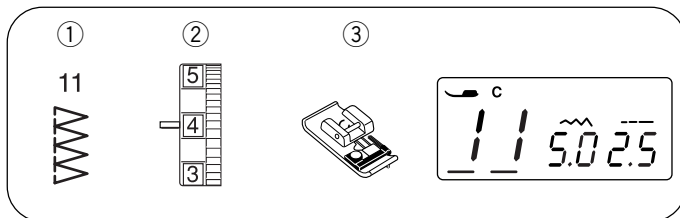
### Ściąg dziany

- ① Wzór ścięgu: 09
- ② Naprężenie nici: 3 do 6
- ③ Stopka dociskowa: Uniwersalna A



Umieść materiał pozostawiając tolerancję na 5/8 (1.5 cm).

Po szyciu przytnij tolerancję (nadmiar) przy samym ścięgu. Bądź przy tym ostrożny, aby nie naruszyć ścięgu.



### Ścieg owerlokowy

- ① Wzór ściegu: 11
- ② Naprężenie nici: 3 do 7
- ③ Stopka dociskowa: Owerlokowa C

Ścieg ten jest połączeniem zygzaka i ściegu prostego. Korzystając z tej funkcji, w jednym cyklu możesz obrzucić i zszyć krawędzie materiału. Idealny do szwów o szerokości 6 mm (1/4") na średnich i grubych dzianinach lub tkaninach. Umieść tkaninę tak, aby jej surowa krawędź znajdowała się pod drucikami stopki i dotykała czarnego przewodnika.

#### ! Uwaga:

Kiedy używasz stopki owerlokowej, ustaw szerokość ściegu w zakresie od 5.0 do 7.0 - w przeciwnym wypadku igła może uderzać o druciki na stopce.

#### UWAGA:

Do materiałów elastycznych należy stosować igły z niebieską końcówką do dzianin lub do stretchu.

### Podwójny ścieg owerlokowy

- ① Wzór ściegu: 12
- ② Naprężenie nici: 3 do 7
- ③ Stopka dociskowa: Owerlokowa C

Ścieg ten idealnie sprawdza się przy szyciu tych materiałów, które mają tendencję do mocnego strzępienia się, takie jak płótno czy gabardyna. Wykonywane są jednocześnie dwa rzędy ściegu zygzakowego, aby zapewnić dokładniejsze obrębianie. Umieść krawędź materiału przy przewodniku stopki i szuj.

#### ! Uwaga:

Kiedy używasz stopki owerlokowej, ustaw szerokość ściegu w zakresie od 5.0 do 7.0 - w przeciwnym wypadku igła może uderzać o druciki na stopce.

#### UWAGA:

Do materiałów elastycznych należy stosować igły z niebieską końcówką do dzianin lub do stretchu.

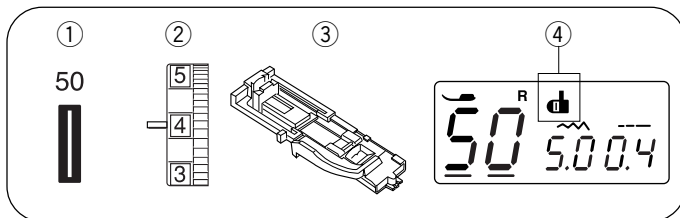


## Obszywanie dziurek na guziki

- ① **Dziurka prostokątna**  
Najczęściej stosowana do grubych i średnich materiałów. Jej rozmiar jest automatycznie dobierany do wielkości guzika umocowanego w stopce.
- ② **Dziurka zaokrąglona**  
Najczęściej stosowana do cienkich i średnich materiałów. Zwłaszcza do bluzek i odzieży dziecięcej.
- ③ **Dziurka do materiałów delikatnych.**  
Najczęściej stosowana do cienkich i delikatnych materiałów.
- ④ **Dziurka elastyczna**  
Pasuje do rozciągliwych materiałów. Może być stosowana jako dziurka dekoracyjna.
- ⑤ **Dziurka antyczna**  
Przypomina ręcznie robioną dziurkę, idealna do cienkich materiałów i dla luksusowej odzieży szytej ręcznie.
- ⑥ **Dziurka odzieżowa**  
Najczęściej stosowana do grubych i średnich materiałów. Pasuje do dużych i grubych guzików.
- ⑦ **Dziurka na nakładce**  
To jest szablon wzoru wykorzystywany przy ręcznym szyciu na nakładce.

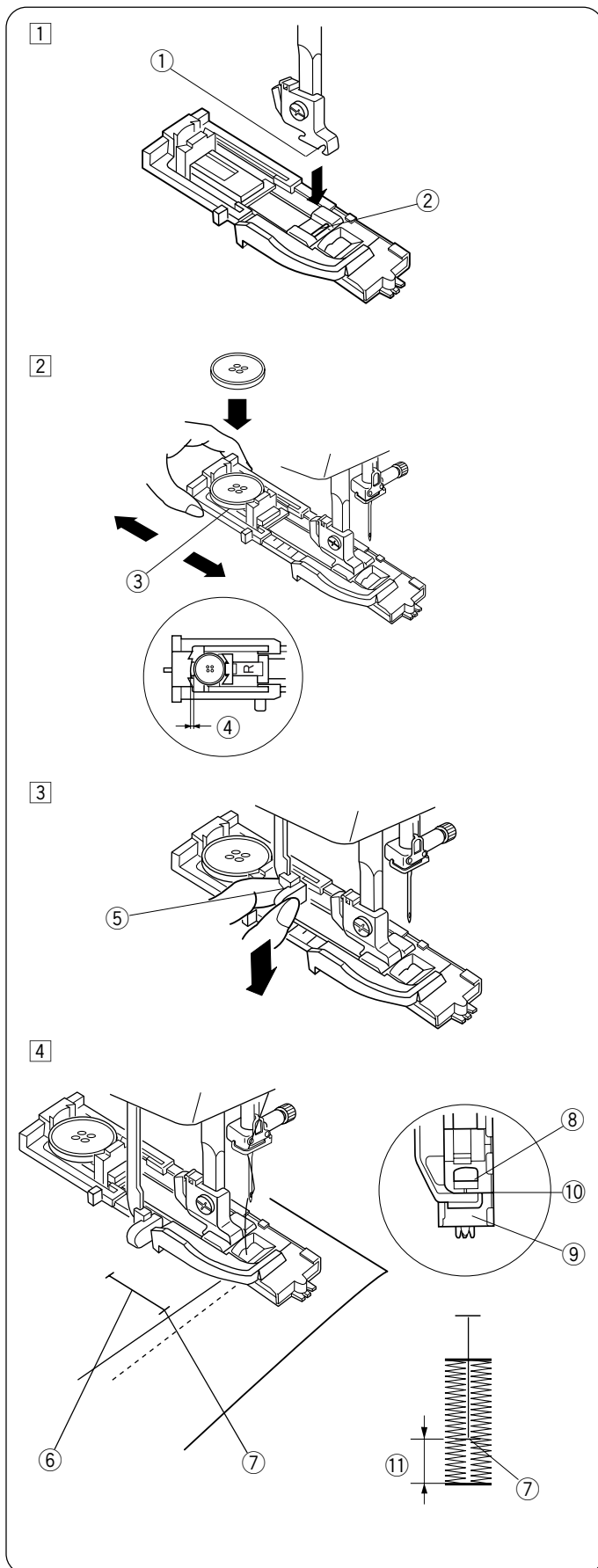
### Uwaga:

- Sposób szycia dziurek od 50 do 56 jest taki sam dla wszystkich programów. (Instrukcja strony 27 do 28).
- Rozmiar dziurek jest dostosowywany automatycznie do rozmiaru guzika zamontowanego w stopce R.
- Zastosowany guzik nie może mieć średnicy większej niż 2.5 cm.
- W zależności od szyciego materiału może istnieć konieczność zmiany rozmiaru obszywanej dziurki.
- Przed szyciem na gotowym materiale należy wykonać test na skrawku podobnej tkaniny.
- Umieść guzik na materiale i zaznacz jego górę oraz miejsce, aby określić położenie dziurki na materiale.
- Przy elastycznych materiałach konieczne może być użycie stabilizatora (flizeliny).



## Dziurka prostokątna

- ① Wzór ściegu: 50
- ② Naprężenie nici: 1 do 5
- ③ Stopka dociskowa: Do obszywania dziurki R
- ④ Znacznik czujnika obszywania dziurek



### • Przygotowanie do szycia

- ① Za pomocą przycisku pozycjonowania igły unieś ją w najwyższą pozycję. Przymocuj odpowiednią stopkę dopasowując poprzeczkę ② do otworu ① w uchwycie stopki.
  - ① Otwór
  - ② Poprzeczka

- ② Pchnij uchwyt guzika ③ do tyłu, zamocuj guzik, a następnie domknij uchwyt, tak by unieruchomić guzik.

#### Uwaga:

W przypadku grubych guzików, wykonaj najpierw dziurkę testową. Jeśli guzik nie jest dopasowany do dziurki, wydłuż ją, rozsuwając uchwyt guzika w stopce. Wówczas długość dziurki zostanie zwiększona.

- ③ Uchwyt guzika
- ④ Dodatkowe rozsuniecie

- ③ Pociągnij w dół dźwignię do obszywania dziurki ⑤.
  - ⑤ Dźwignia obszywania dziurki

- ④ Podnieś stopkę. Naciśnij dwukrotnie przycisk podnoszenia/opuszczania igły. Przeciagnąc nić od igły przez otwór w stopce. Wyprowadź obie nitki w lewo. Umieść materiał pod stopką i opuść igłę w punkcie początkowym dziurki ⑦. Następnie opuść stopkę do dziurek R.

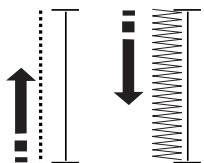
- ⑥ Znacznik dziurki
- ⑦ Punkt początkowy

#### UWAGA:

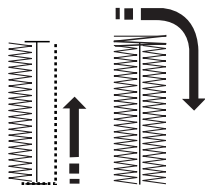
Upewnij się że nie ma przestrzeni ⑩ pomiędzy ruchomą częścią stopki a ogranicznikiem. W przeciwnym wypadku dziurka nie zostanie prawidłowo obszyta.

- ⑧ Ruchoma część stopki
- ⑨ Ogranicznik
- ⑩ W tym miejscu nie powinno być otworu
- ⑪ Różnica powstała w wyniku złego ustawienia stopki

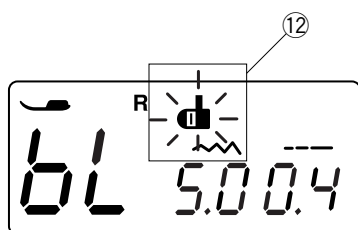
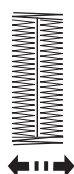
5



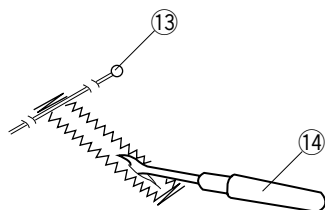
6



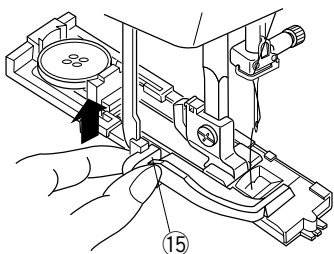
7



8



9



- 5 Rozpocznij szycie. Maszyna zacznie obszywać dziurkę. Maszyna najpierw obszywa lewą krawędź dziurki.

- 6 Następnie szyta będzie górna poprzeczka i prawa krawędź.

- 7 Po uszyciu dolnej poprzeczki, maszyna zatrzyma się z igłą w górze.

#### UWAGA:

Jeśli spróbujesz szyc bez opuszczenia dźwigni obszywania dziurki, na wyświetlaczu LCD pojawi się znacznik 12. Opuść dźwignie obszywania dziurek i rozpocznij szycie od początku.

12 Ikona dźwigni do opuszczania dziurek

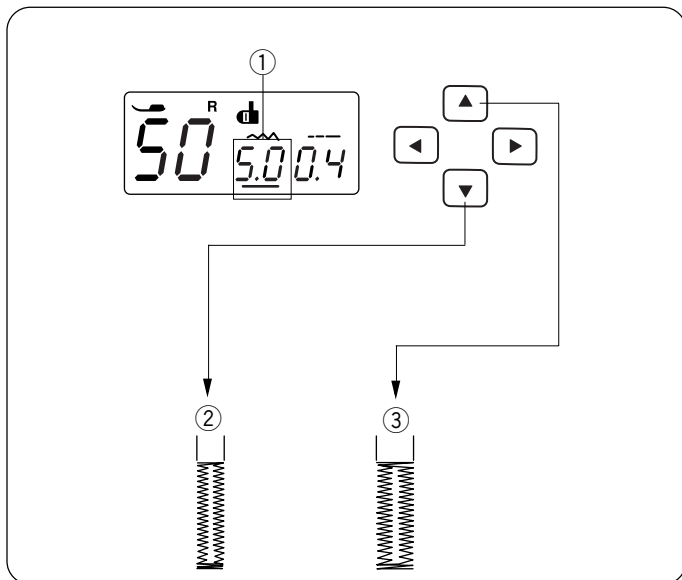
- 8 Wyjmij materiał i wbij szpilkę 13 w górną poprzeczkę obszytej dziurki. Użyj rozpruwacza, aby otworzyć dziurkę 14.

13 Szpilka

14 Rozpruwacz

- 9 Po skończonej pracy, podnieś dźwignię do obszywania dziurek 15 maksymalnie do góry.

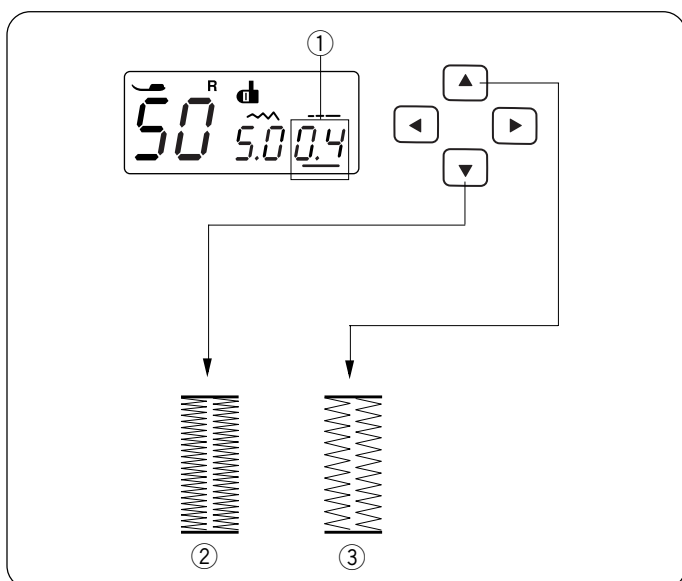
15 Dźwignia do obszywania dziurek.



## Dostosowywanie szerokości i gęstości obszywanej dziurki

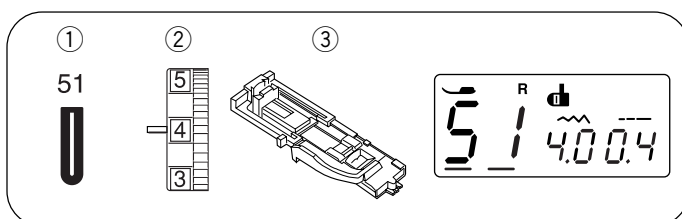
### • Regulacja szerokości

Naciśnij przycisk, aby ustawić kursor pod wartością szerokości ściegu "5.0" jest wartością domyślną ①. Naciśnij przycisk, aby zmniejszyć szerokość dziurki ②. Naciśnij przycisk, aby zwiększyć szerokość dziurki ③. Szerokość obszywanej dziurki może być ustawiona na wartość od 2.5 do 7.0 w zależności od rodzaju obszywanej dziurki.



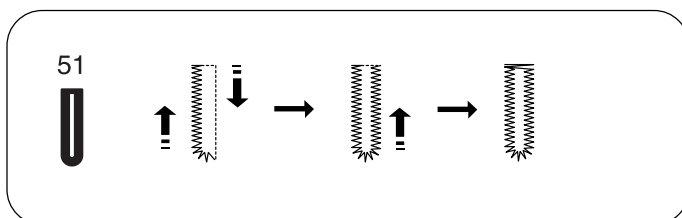
### • Regulacja gęstości

Naciśnij przycisk, aby móc regulować wartością długości (gęstości) ściegu ("0.4" jest wartością domyślną) ①. Naciśnij przycisk, aby zwiększyć gęstość dziurki ②. Naciśnij przycisk, aby zmniejszyć gęstość dziurki ③. Gęstość obszywanej dziurki może być ustawiona na wartość od 0.3 do 0.8 w zależności od rodzaju obszywanej dziurki.

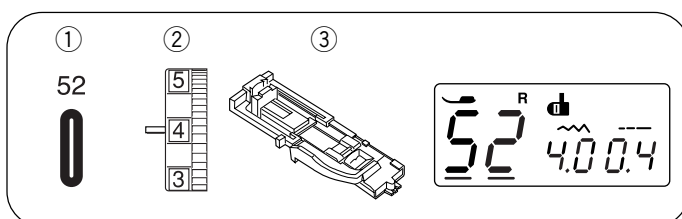


## Dziurka zaokrąglona

- ① Wzór ściegu: 51
- ② Naprężenie nici: 1 do 5
- ③ Stopka dociskowa: Do obszywania dziurki R



Procedura szycia jest taka sama, jak przy dziurce prostokątnej. Szerokość dziurki może być regulowana w zakresie od 2.5 do 5.5. Gęstość dziurki ustawia się tak samo jak przy innych ściegach.

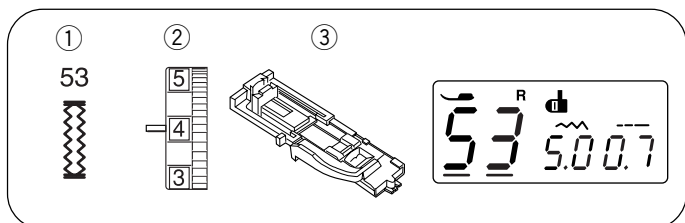


## Dziurka do delikatnych materiałów

- ① Wzór ściegu: 52
- ② Naprężenie nici: 1 do 5
- ③ Stopka dociskowa: Do obszywania dziurki R

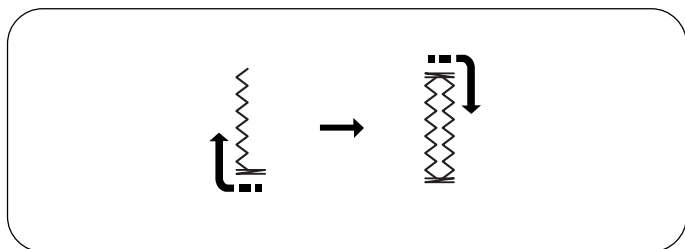
Procedura szycia jest taka sama, jak przy dziurce prostokątnej. Szerokość dziurki może być regulowana w zakresie od 2.5 do 5.5. Gęstość dziurki ustawia się tak samo jak przy innych ściegach.





### Dziurka elastyczna

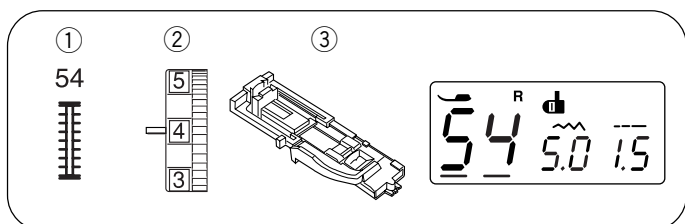
- ① Wzór ściegu: 53
- ② Naprężenie nici: 1 do 5
- ③ Stopka dociskowa: Do obszywania dziurki R



Maszyna wykona dziurkę w kolejności pokazanej na rysunku obok, po czym zatrzyma się automatycznie. Szerokość dziurki może być regulowana w zakresie od 2.5 do 7.0.

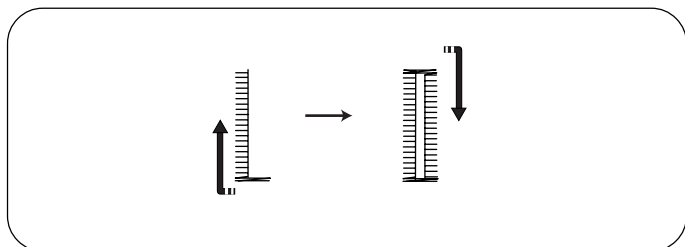
Gęstość dziurki może być regulowana w zakresie od 0.5 do 1.0.

Informacje o tym jak zmieniać szerokość bądź gęstość ściegu znajdują się na stronie 30.



### Dziurka antyczna

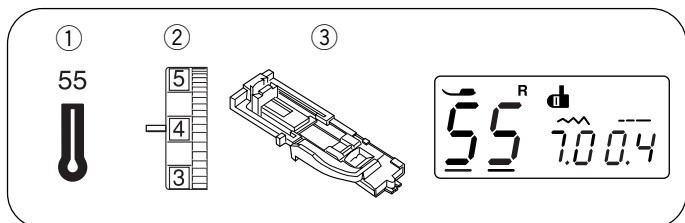
- ① Wzór ściegu: 54
- ② Naprężenie nici: 1 do 5
- ③ Stopka dociskowa: Do obszywania dziurki R



Maszyna wykona dziurkę w kolejności pokazanej na rysunku obok, po czym zatrzyma się automatycznie. Szerokość dziurki może być regulowana w zakresie od 2.5 do 7.0.

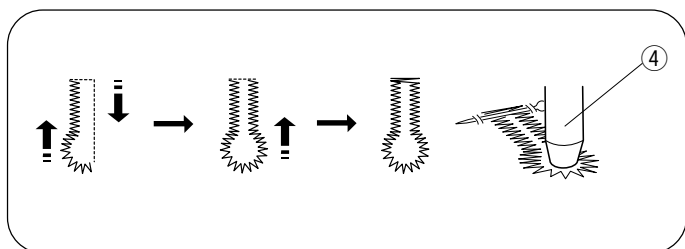
Gęstość dziurki może być regulowana w zakresie od 0.5 o 2.5.

Aby zmienić szerokość lub gęstość ściegu, spójrz na stronę 30.



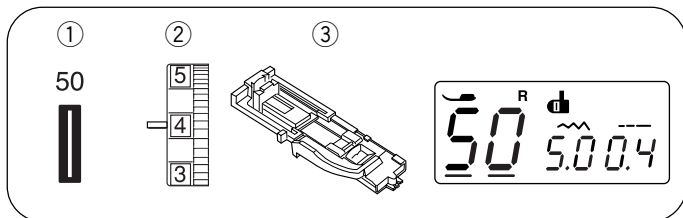
### Dziurki odzieżowe

- ① Wzór ściegu: 55
- ② Naprężenie nici: 1 do 5
- ③ Stopka dociskowa: Do obszywania dziurki R



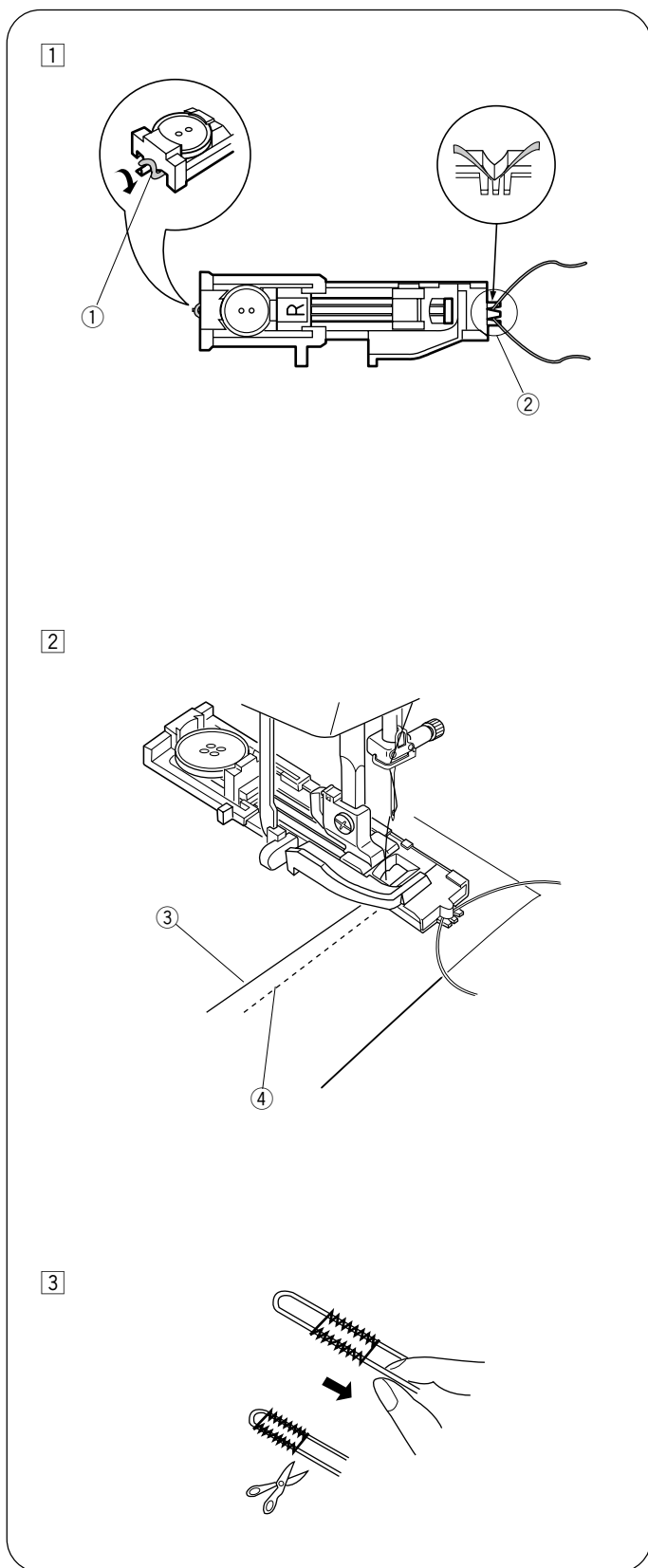
Procedura szycia jest taka sama, jak przy dziurce prostokątnej. Szerokość dziurki może być regulowana w zakresie od 5.5 do 7.0. Aby zmienić szerokość lub gęstość ściegu, spójrz na stronę 30.

\* Użyj rozpruwacza, aby otworzyć dziurkę.



### Dziurka z kordu

- ① Wzór ściegu: 50
- ② Naprężenie nici: 1 do 5
- ③ Stopka dociskowa: Do obszywania dziurki R



1 Aby obrzucić dziurkę z kordu, użyj tej samej procedury jak przy dziurce prostokątnej. Mając podniesioną stopkę do obrzucania dziurek R, zahacz kord o bolec znajdujący się z tyłu stopki ①. Przeciągnij końce kordu do siebie pod stopką ku jej przodowi. Zahacz kord o widełki ② znajdujące się z przodu stopki i zwiąż kord. Obniż igłę do materiału w miejscu, gdzie chcesz zacząć obrzucanie dziurki, po czym obniż stopkę.

- ① Bolec
- ② Widełki

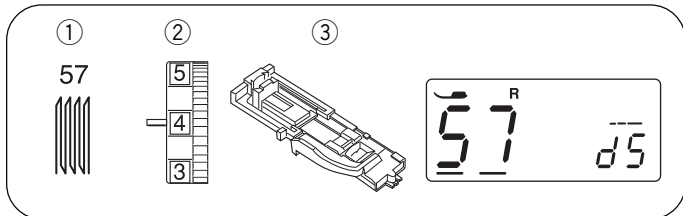
2 Uruchom maszynę i szij dziurkę. Każdy z boków dziurki i rygle zostaną wyszyte ponad kordem. Usuń materiał z maszyny i obetnij same nici.

- ③ Nić od igły
- ④ Nić z bębna

3 Pociągnij za końce kordu, aby go ściągnąć. Przewlecz każdą z końcówek kordu przez igłę do ręcznego szycia. Po czym przeprowadź obie końcówki na wierzchnią stronę materiału i zwiąż je ze sobą.

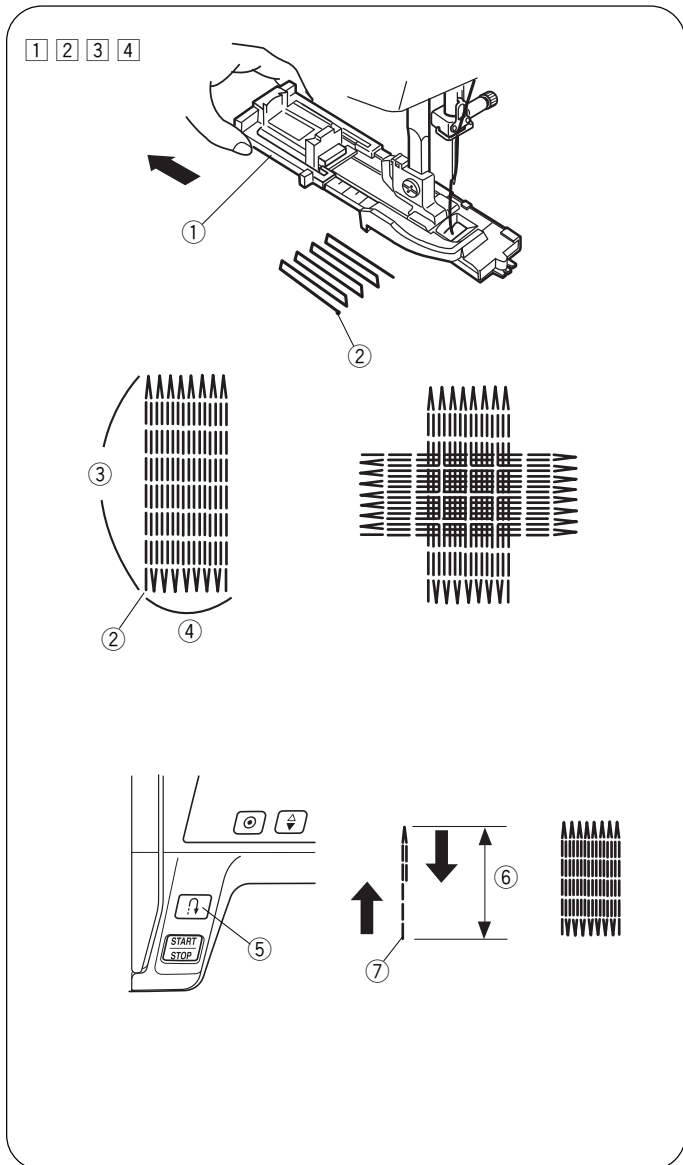
#### UWAGA:

Obetnij obie końcówki kordu, jeśli są przyszyte i nie ma możliwości aby za nie pociągnąć.



## Cerowanie

- ① Wzór ściegu: 57
- ② Naprężenie nici: 3 do 6
- ③ Stopka dociskowa: Do obszywania dziurek R



### • Rozpoczęcie szycia

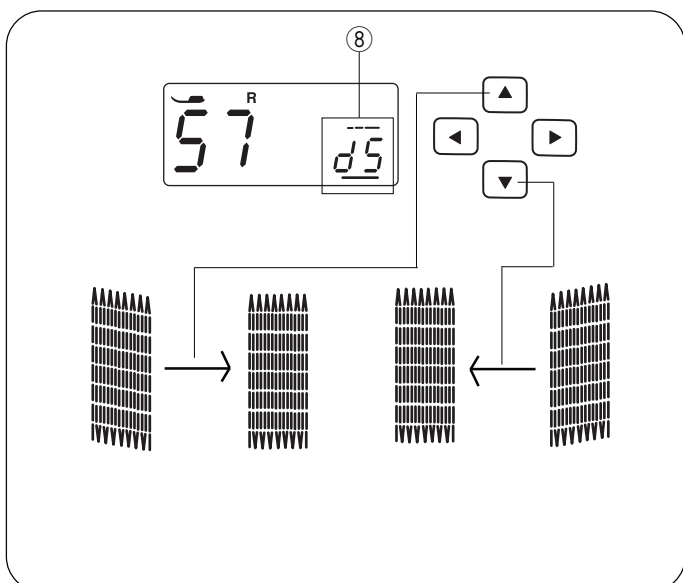
- ① Załóż stopkę do obszywania dziurek R i wysuń w niej z tyłu obsadkę na guzik ①
- ② Umieść materiał pod stopką i obniż igłę do miejsca, gdzie chcesz zacząć szyć ②. Następnie obniż stopkę.
- ③ Uruchom maszynę. Maszyna wykona rygiel, następnie 16 rzędów cery, ponownie rygiel, po czym zatrzyma się automatycznie.
- ④ Uszyj kolejną warstwę cery na poprzednich szwach pod odpowiednim kątem.
  - ① Obsadka na guzik
  - ② Punkt początkowy
  - ③  $G \& A (3/4")$
  - ④  $E \& A (9/32")$

### • Szycie krótszej cery

- Aby szyć cerę krótszą niż  $G \& A (3/4")$ , najpierw zatrzymaj maszynę po przeszyciu pożądanej długości ⑥, po czym naciśnij przycisk szycia wstecz ⑤. Zostanie określona wymagana długość ⑥. Uruchom maszynę ponownie i szyj do momentu, aż zatrzyma się ona automatycznie.
- ⑤ Przycisk szycia wstecz
  - ⑥ Pożądana długość
  - ⑦ Punkt początkowy

### • Szycie cery o takich samych wymiarach

Aby wykonać kolejną cerę o tej samej wielkości, po prostu rozpocznij ponownie szycie.



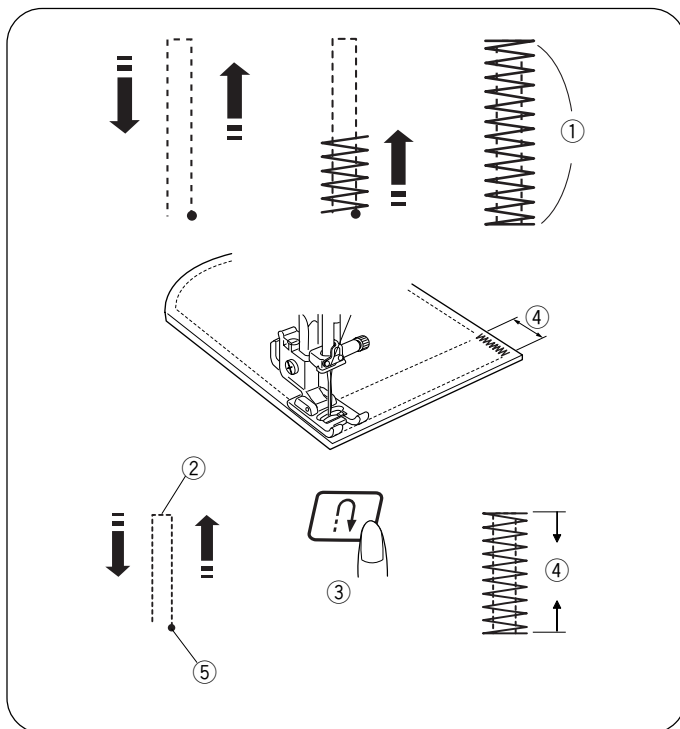
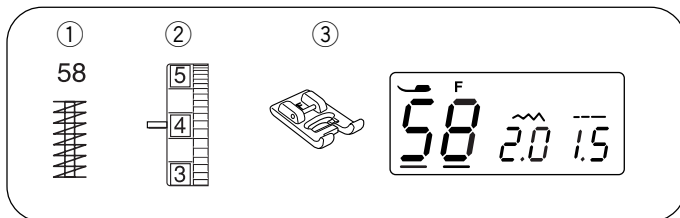
### • Regulacja równomierności cery

Wyreguluj równomierność cery w następujący sposób:

Naciśnij przyciski,  $\leftarrow$   $\rightarrow$  aby przesunąć kursor pod wartość "d5" ⑧ (domyślna wartość).

Kiedy prawa strona cery jest niżej niż lewa strona, naciśnij przycisk,  $\uparrow$  aby ustawić wartość od "d6" do "d9", a wyrównać cerę.

Kiedy lewa strona cery jest niżej niż prawa strona, naciśnij przycisk  $\downarrow$  na przycisku regulacji długości ściegu, aby ustawić wartość od "d1" do "d4" i wyrównać cerę.



## Ryglowanie

- ① Wzór ściegu: 58
- ② Naprężenie nici: 3 do 6
- ③ Stopka dociskowa: Do ściegów ozdobnych F

Ryglowania używa się do wzmacniania tych materiałów, gdzie potrzebna jest duża wytrzymałość, takich jak uchwyty plecaków, pasków czy kieszeni.

### • Rozpoczęcie szycia

Uruchom maszynę i szyj do momentu, aż zatrzyma się ona automatycznie. Maszyna wykona rygiel o długości 1.5 cm. (5/8").

- ① 1.5 cm (5/8")

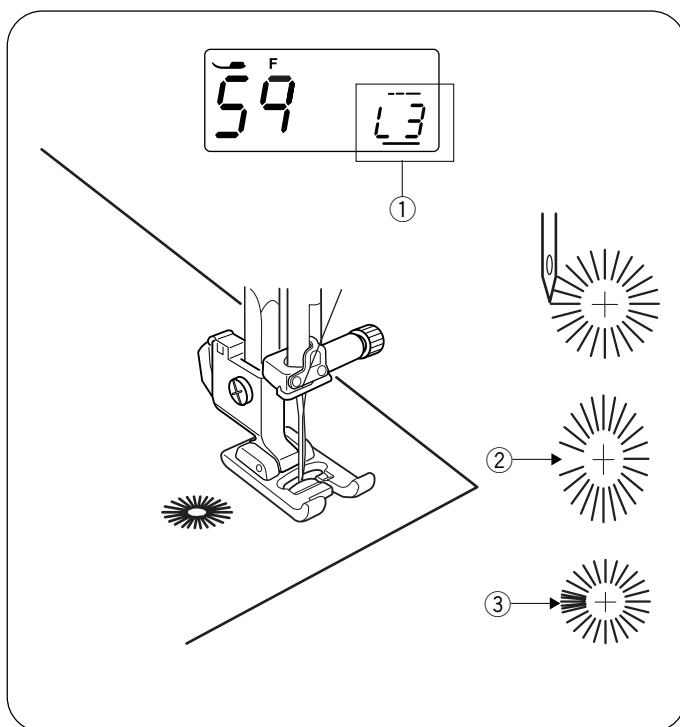
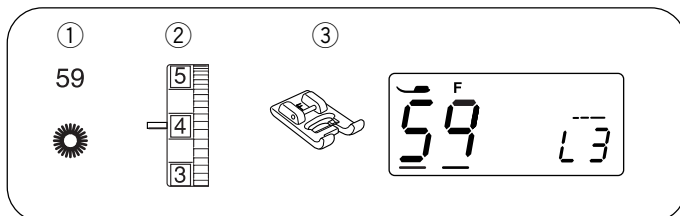
### • Szycie krótszego rygla

Ustaw suwak prędkości szycia na najniższą prędkość. Aby wykonać krótszy rygiel niż 1.5 cm (5/8"), najpierw po wykonaniu ściegu o pożądanej długości ② zatrzymaj maszynę, po czym naciśnij przycisk szycia wstecz ③. Tym samym została zdefiniowana długość fastrygi ④.

- ② Pożądana długość
- ③ Przycisk szycia wstecz
- ④ Długość rygla
- ⑤ Punkt startowy

### • Szycie rygla o tym samym rozmiarze

Aby wykonać rygiel o tej samej długości prosto zacznij szyc, dopóki maszyna nie zatrzyma się automatycznie.



## Oczko

- ① Wzór ściegu: 59
- ② Naprężenie nici: 1 do 4
- ③ Stopka dociskowa: Do ściegów ozdobnych F

Oczka są stosowane np. do obrębiania otworów na paskach.

### • Rozpoczęcie szycia

Opuść igłę w punkcie początkowym i opuść stopkę dociskową F. Uruchom maszynę. Szyj dopóki maszyna nie zatrzyma się automatycznie. Dziurkę możesz zrobić za pomocą dziurkacza.

### • Regulowanie kształtu oczka

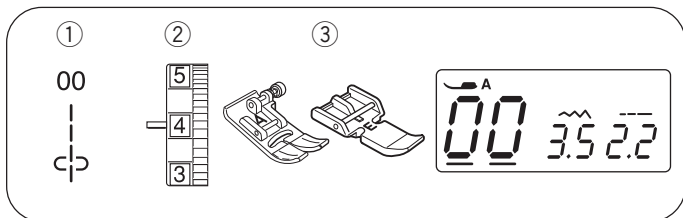
Popraw kształt oczka w następujący sposób: Użyj przycisków nawigacyjnych, aby ustawić kursor pod wartością domyślną "L3" ①.

Jeśli oczko jest otwarte ②, to naciśnij, aby uzyskać prawidłowy kształt. (L1-L2)

Jeśli ścieg w oczku zachodzi na siebie ③, to naciśnij, aby uzyskać prawidłowy kształt. (L4-L5)

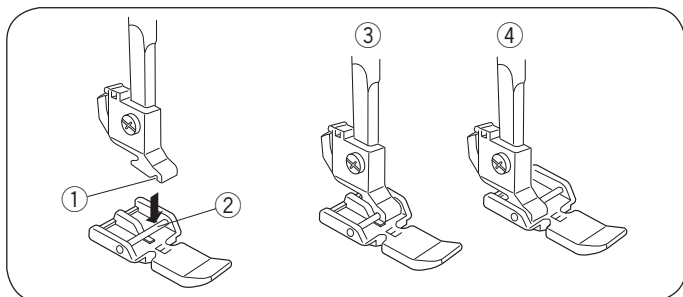
### Uwaga:

Kształt może być regulowany od wartości L1 do L5 (standardowo ustawione jest L3).



## Przyszywanie zamków błyskawicznych

- ① Wzór ściegu: 00
- ② Naprężenie nici: 1 do 4
- ③ Stopka dociskowa: Uniwersalna A  
Do wszywania zamków E

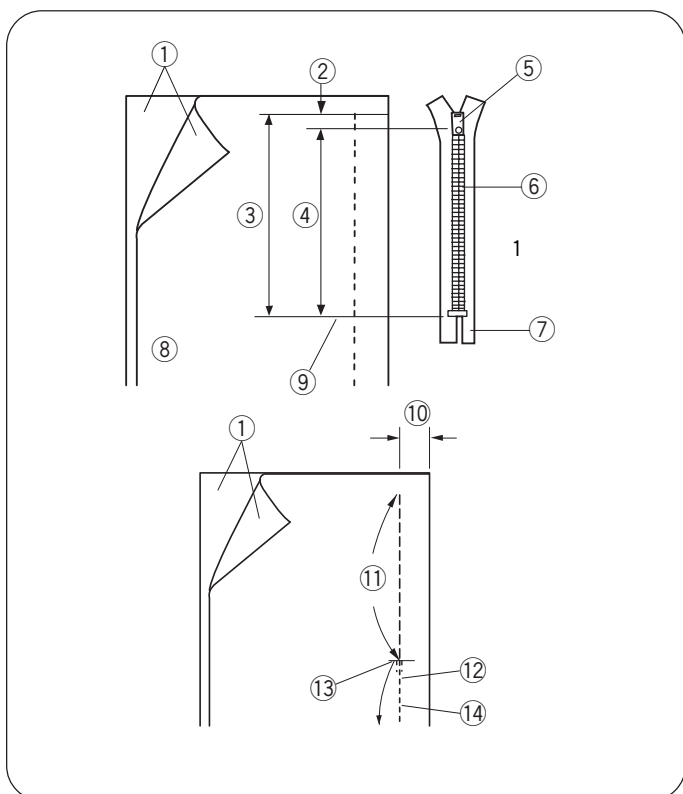


### • Zakładanie stopki do wszywania zamków

Dopasuj pręcik stopki do wszywania zamków E, do rowka w uchwycie stopki.

- Aby szyć lewą stronę zamka, załóż stopkę po prawej stronie pręcika.
- Aby szyć prawą stronę zamka, załóż stopkę po lewej stronie pręcika.

- ① Rowek
- ② Pręcik
- ③ Szycie lewej strony
- ④ Szycie prawej strony



### • Przygotowanie materiału

Pozostaw dodatkowy 1 cm (3/8") na zamek błyskawiczny. Będzie to łączna długość otwarcia zamka.

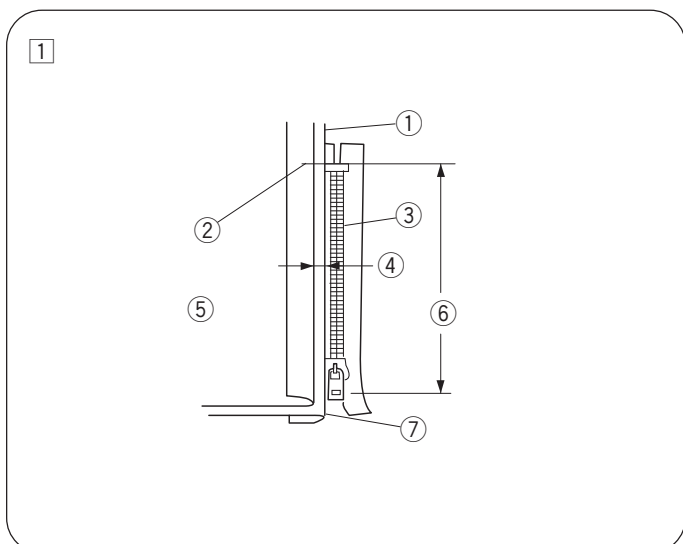
- ① Wierzchnia strona materiału
- ② 1 cm (3/8")
- ③ Rozmiar otwarcia
- ④ Rozmiar zamka
- ⑤ Suwak
- ⑥ Ząbki zamka
- ⑦ Taśma zamka
- ⑧ Lewa strona materiału
- ⑨ Koniec otwarcia zamka

Położ materiał wierzchnimi stronami do siebie i wyszyj zakończenie zamka, zostawiając tolerancję ok. 2 cm (13/16"). Wykonaj ściegi wsteczne, aby wzmocnić szew. Ręcznie zmień długość ściegu na 4.5 i fastryguj okolice otwarcia zamka.

- ⑩ 2 cm (13/16")
- ⑪ Otwarcie zamka (fastryga)
- ⑫ Ścieg wsteczny
- ⑬ Koniec otwarcia
- ⑭ Ścieg

### UWAGA:

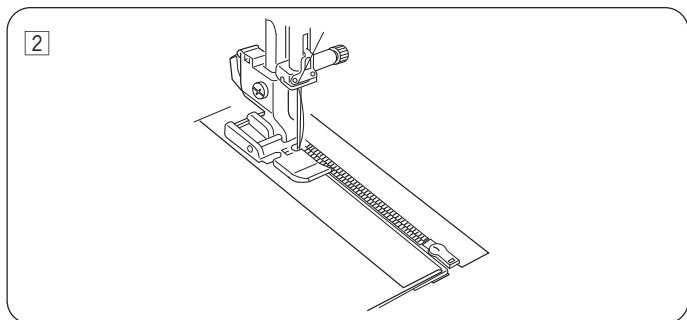
Podczas fastrygowania ustaw naprężenie nici na 1.



### • Przygotowanie do szycia

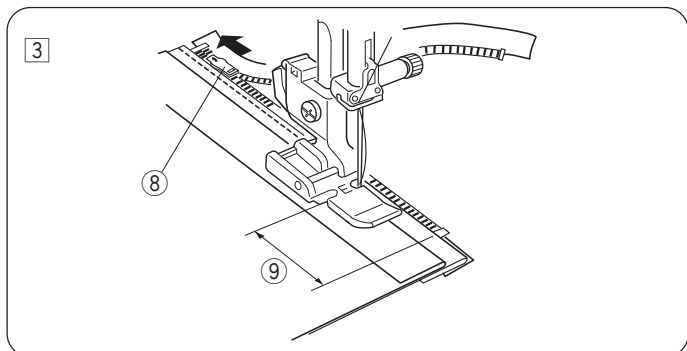
- ① Odwiń zapas dla szwu po lewej stronie. Zwiń spód zapasu tak, aby zakładka miała 0.3 cm (1/8") marginesu. Umieść ząbki zamka przy zakładce i przypnij je. Przywróć fabryczne ustawienia dla długości ściegu i naprężenia nici.

- ① Wierzchnia część materiału
- ② Koniec otwarcia zamka
- ③ Ząbki zamka
- ④ 0.3 cm (1/8")
- ⑤ Druga strona materiału
- ⑥ Wielkość otwarcia zamka
- ⑦ Zagięcie

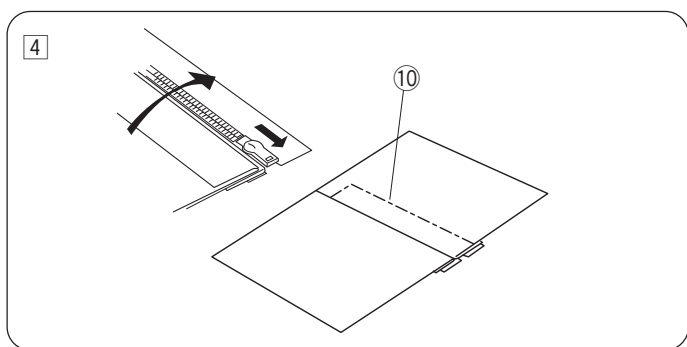


## Wszywanie zamków (ciąg dalszy)

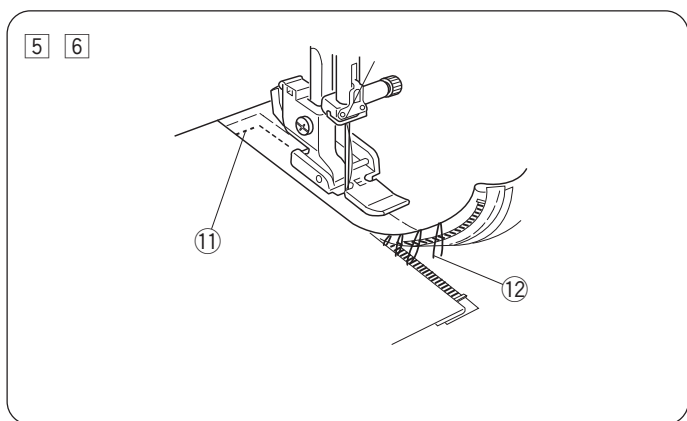
- 2 Załóż stopkę do wszywania zamków E po prawej stronie pręcika.  
Opuść stopkę u szczytu zakończenia otwarcia zamka tak, aby igła przechodziła przy zakładce i taśmie zamka.



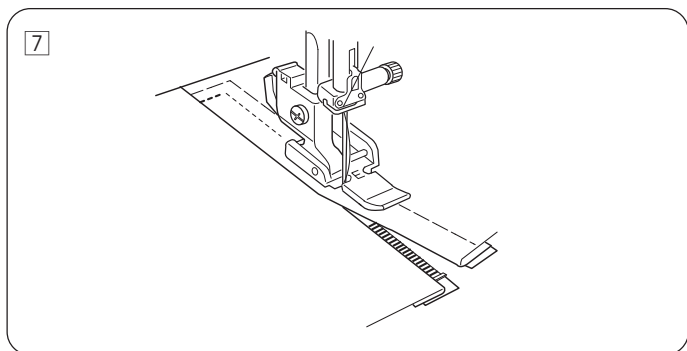
- 3 Zatrzymaj maszynę na taśmie zamka na ok. 5 cm przed suwakiem.  
Obniż igłę do materiału, po czym podnieś stopkę.  
Otwórz zamek, aby zrobić miejsce na dalsze szycie.  
8 Suwak  
9 5 cm



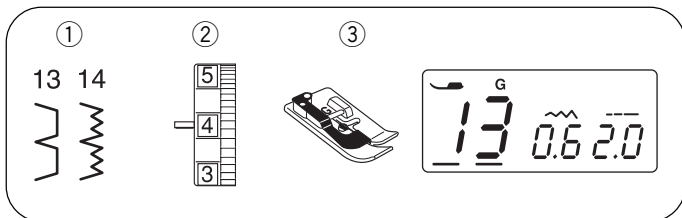
- 4 Wyjmij tkaninę spod stopki i zapnij zamek. Rozłóż górną warstwę tkaniny i połóż łasko na zamku.  
10 Fastryga



- 5 Załóż stopkę E po lewej stronie pręcika. Przeszyj wstecz ok. 1 cm (3/8"). Obróć tkaninę o 90 stopni, przyszyj dalszą część zamka.  
11 Ścieg wsteczny  
6 Szyjąc poprzez taśmę zamka, prowadź ząbki zamka wzdłuż krawędzi stopki. Zatrzymaj się około 5 cm (2") przed początkiem zamka. Zdejmij fastrygę.  
12 Fastryga

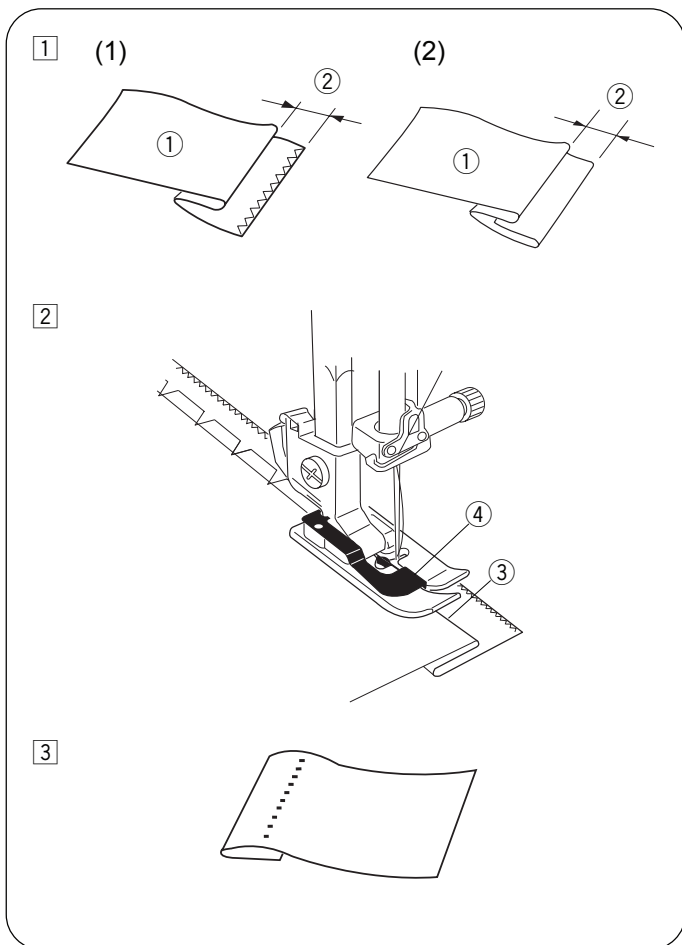


- 7 Obniż stopkę, otwórz zamek i przesyj brakujący szew pilnując, aby zakładka była równa.  
Po skończeniu szycia zdejmij fastrygę w górnej części materiału.



## Ścieg kryty

- ① Wzór ściegu: 13 lub 14
- ② Naprężenie nici: 1 do 4
- ③ Stopka dociskowa: Stopka do ściegu krytego G



- ① Zwiń materiał w zakładkę tak, jak pokazano na rysunku obok, zostawiając 0.5 cm (1/4") tolerancji.

- ① Lewa strona materiału
- ② 0.5 cm (1/4")

(1) W przypadku grubych materiałów, które mają tendencję do strzępiania się, krawędź powinna być obrzucona na początku.

(2) W przypadku cienkiego materiału, podwiń jego brzeg.

- ② Szyj, prowadząc zgięcie wzdłuż prowadnicy na stopce. Opuść stopkę dociskową.

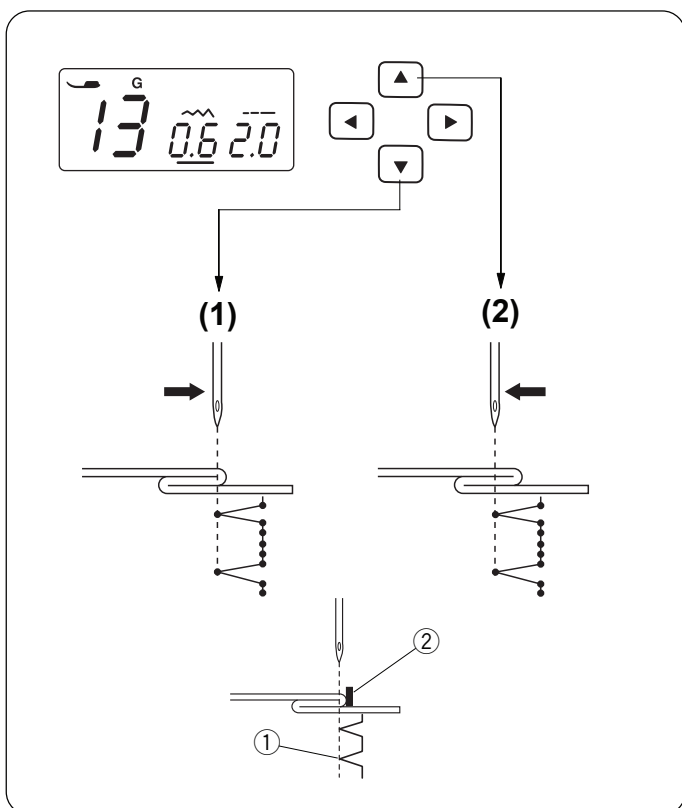
Jeśli jest to konieczne, wyreguluj pozycję opuszczania igły.

- ③ Złożona krawędź
- ④ Prowadnik

- ③ Rozłóż materiał.

### Uwaga:

Jeśli igła wkuwa się za daleko na lewo, ścieg będzie widoczny na wierzchniej stronie materiału.



### • Regulacja pozycji igły

Użyj klawiszy nawigacyjnych ◀ ▶, aby ustawić kursor pod wartością domyślną "0.6".

(1) Naciśnij ▼, aby przesunąć igłę w prawo.

(2) Naciśnij ▲, aby przesunąć igłę w lewo.

Wyświetlacz LCD pokazuje odległość w milimetrach pomiędzy prowadnikiem a punktem wkłucia igły.

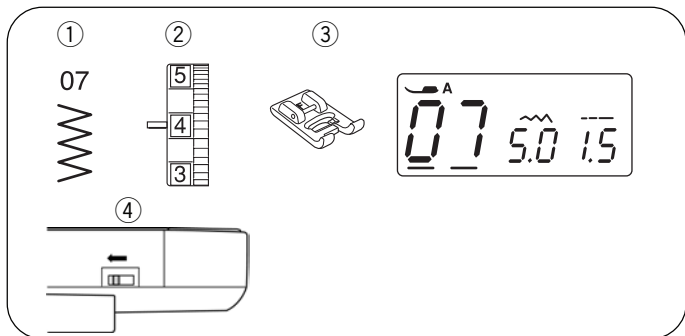
Wartość ta może być regulowana w zakresie od 0.0 do 1.2.

- ① Lewa pozycja igły
- ② Prowadnik

### Uwaga:

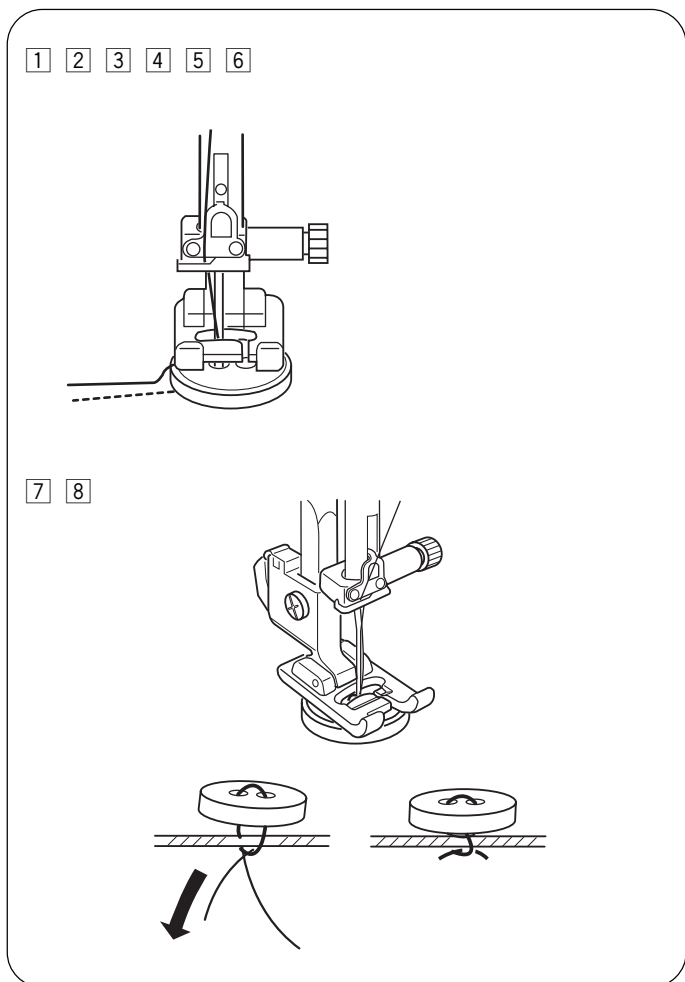
Pozycja igły może być regulowana, ale szerokość ściegu jest niezmienna.





### Przyszywanie guzików

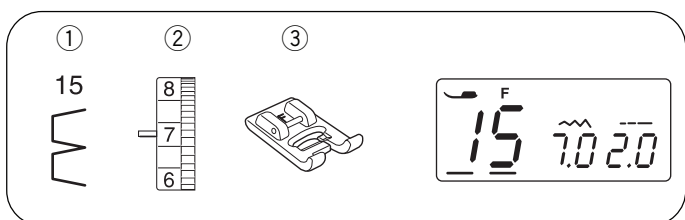
- ① Wzór ściegu: 07
- ② Naprężenie nici: 3 do 7
- ③ Stopka dociskowa: Do ściegów ozdobnych F
- ④ Ząbki transportera: Opuszczone



- ① Obniż ząbki transportera.
- ② Dopasuj otwory w guziku do otworu w stopce.
- ③ Opuść stopkę tak, aby przytrzymywała guzik.
- ④ Dostosuj szerokość ściegu tak, aby igła wbijała się w lewą dziurkę w guziku.
- ⑤ Kręcąc kołem zamachowym, sprawdź, czy kolejne wklucie idealnie wbija się w prawą dziurkę w guziku.
- ⑥ Wykonaj kilka ściegów.

- ⑦ Po skończonym szyciu obetnij nitkę, zostawiając jednocześnie ok. 10 cm (3-4") zapasu.
- ⑧ Igłą do szycia ręcznego przeciągnij nitkę na lewą stronę i zawiąż supeł.

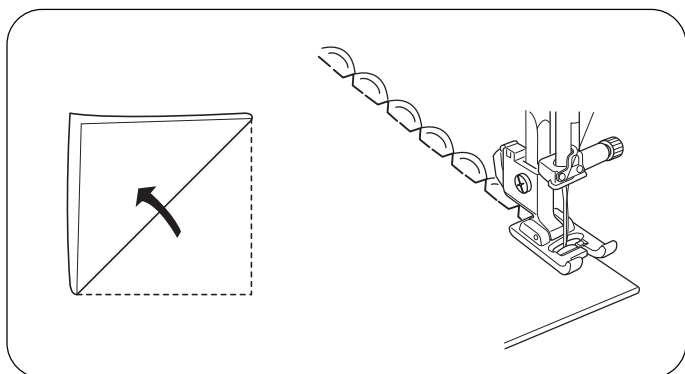
Po skończeniu przyszywania guzików należy podnieść ząbki transportera.



### CZĘŚĆ IV. ŚCIEGI OZDOBNE

#### Ścieg muszelkowy

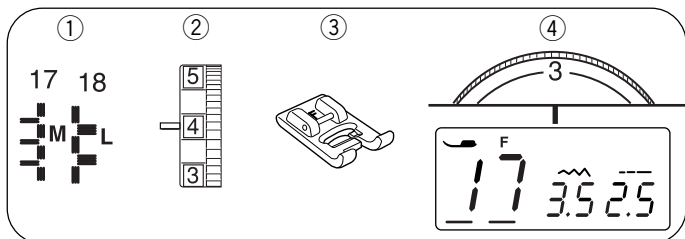
- ① Wzór ściegu: 15
- ② Naprężenie nici: 6 do 8
- ③ Stopka dociskowa: Do ściegów ozdobnych F



Użyj lekkiego materiału, takiego jak np. trykot. Zwiń materiał w sposób pokazany na rysunku obok, po czym przesyj zakładkę. Pozwól, aby igła przechodziła tak, by tworzyć krawędź w kształcie muszelki. Konieczne może okazać się zwiększenie naprężenia nici górnej. Jeśli chcesz wykonać rzędy ściegów muszelkowych, rozstaw rzędy ściegów mniej więcej co 1.5 cm (5/8") od siebie.

Możesz także szyć ściegiem muszelkowym (w każdym kierunku) na dzianinie lub delikatnych tkaninach jedwabnych.





### Aplikacja

- |                     |                        |
|---------------------|------------------------|
| ① Wzór ściegu:      | 17 lub 18              |
| ② Naprężenie nici:  | 1 do 4                 |
| ③ Stopka dociskowa: | Do ściegów ozdobnych F |
| ④ Docisk stopki:    | 3                      |

\* Szerokość ściegu 17 może być modyfikowana bez zmiany środkowej pozycji igły.

\* Szerokość ściegu 18 może być modyfikowana bez zmiany lewej pozycji igły.

Umieść aplikację na materiale i sfastryguj ją w danym miejscu, używając przy tym podkładki, która pozwala na utrzymanie aplikacji w miejscu.

Prowadź materiał aplikacji tak, aby igła, poruszając się w prawo, przechodziła przez krawędź aplikacji.

- ① Aplikacja
- ② Krawędź

### • Regulowanie szerokości ściegu

Wybierz wzór 17.

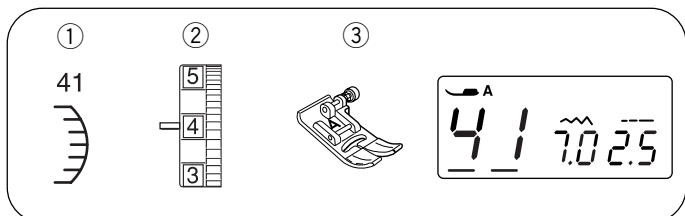
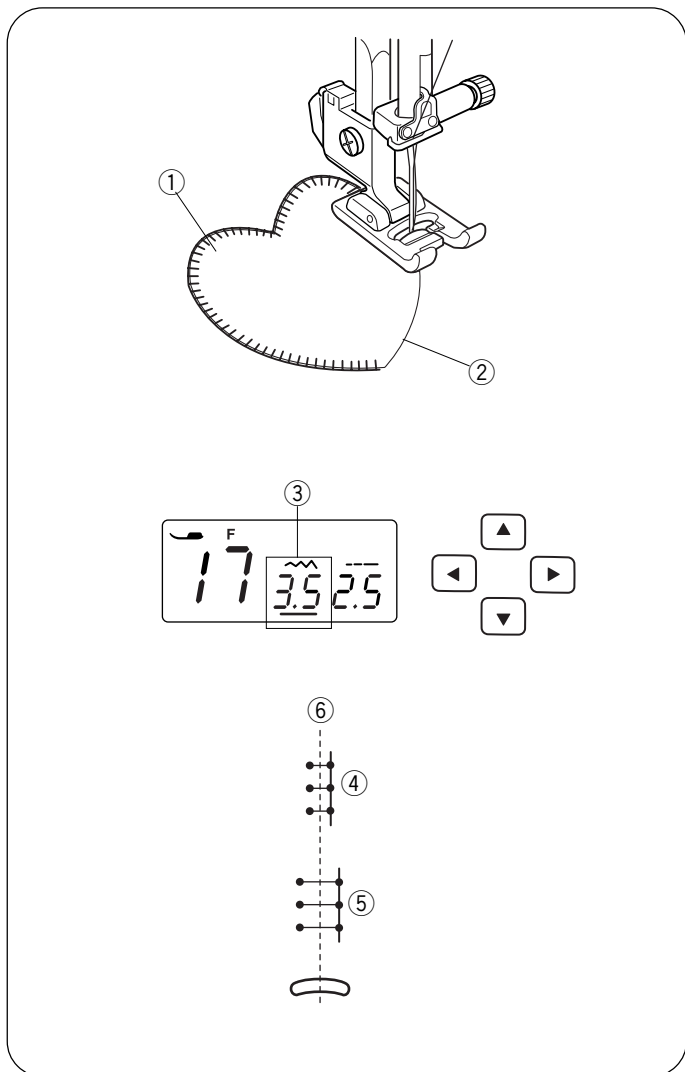
Korzystając z przycisków nawigacyjnych ◀ ▶ przesunij kursor pod wartość domyślną "3.5" ③.

Naciśnij, ▼ aby zmniejszyć szerokość ściegu ④.

Naciśnij, ▲ aby zwiększyć szerokość ściegu ⑤.

Szerokość będzie regulowana bez zmiany środkowej pozycji igły ⑥.

- ③ Szerokość domyślna (3.5)
- ④ Program ściegowy 17 (zmniejszona szerokość)
- ⑤ Program ściegowy 17 (zwiększona szerokość)
- ⑥ Środkowa pozycja igły

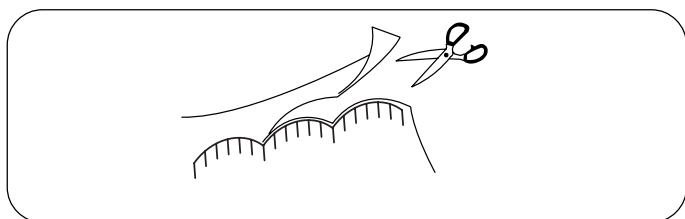


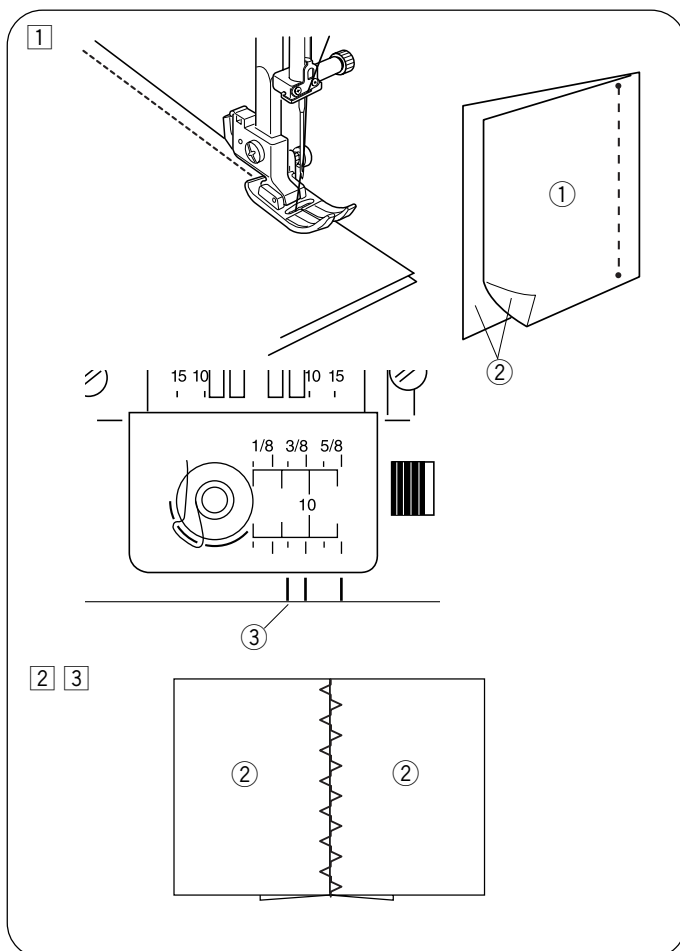
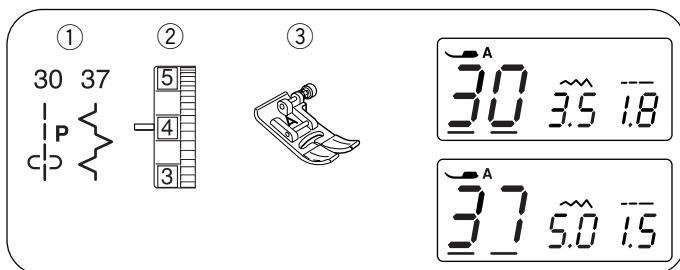
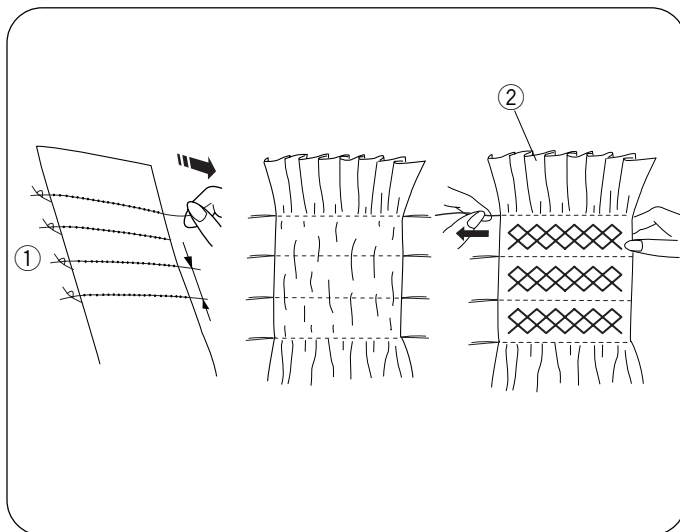
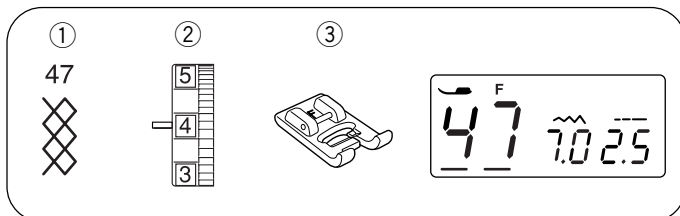
### Obrębek

- |                     |               |
|---------------------|---------------|
| ① Wzór ściegu:      | 41            |
| ② Naprężenie nici:  | 3 do 6        |
| ③ Stopka dociskowa: | Uniwersalna A |

Szyj ściegi ok. 1 cm wewnątrz krawędzi materiału.

Przytnij materiał, zostawiając pewną tolerancję. Uważaj, aby nie naruszyć ściegów.





## Marszczenie

- ① Wzór ściegu: 47
- ② Naprężenie nici: 3 do 6
- ③ Stopka dociskowa: Do ściegów ozdobnych F

Marszczenie jest delikatnym dekoracyjnym zabiegiem stosowanym w ubrankach dziecięcych lub w damskich bluzkach.

Wybierz lekki materiał np. batyst. Przytnij materiał trzykrotnie szerszy niż projektowana szerokość. Wybierz ścieg prosty, ustaw długość ściegu na 5.0 i zmniejsz naprężenie nici.

Szyj rzędy ściegów w odległości 1 cm od siebie w poprzek obszaru, który ma być pomarszczony.

### Uwaga:

Przed rozpoczęciem szycia wyciągnij ok. 10-15 cm nitki z bębna.

Zwiąż nici wzdłuż jednej krawędzi ①. Pociągnij za nici z drugiej strony, aby równomiernie rozprowadzić zmarszczenia ②.

Przeszyj ściegi między rzędami. Następnie usuń nitki ze ściegów prostych.

- ① Rzędy ściegów
- ② Marszczenie

## Patchwork

- ① Wzór ściegu: 30 i 37
- ② Naprężenie nici: 3 do 6
- ③ Stopka dociskowa: Uniwersalna A

- ① Ustaw kawałki patchworku prawymi stronami do siebie. Wybierz ścieg 30. Szyj, prowadząc krawędź materiału wzdłuż prowadnika na stopce, co pozwoli utrzymać równą odległość szwu (1/4") ③.

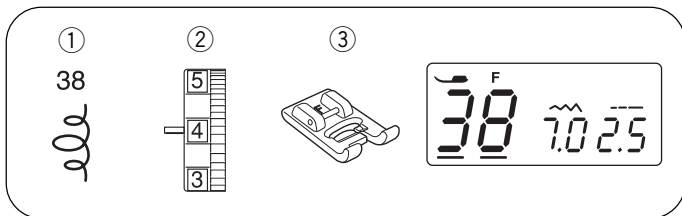
- ① Spodnia strona materiału
- ② Wierzchnia strona materiału
- ③ Odległość od szwu (1/4")

- ② Wybierz program 37.

- ③ Otwórz szwy płasko wierzchnią stroną do góry. Szyj patchwork ściegiem nr 37 wzdłuż linii szwu.

\* Można także użyć programów 33, 35, 36, 37, 40.

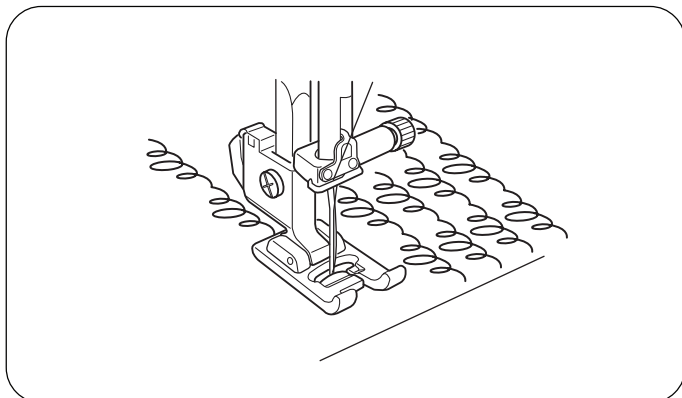




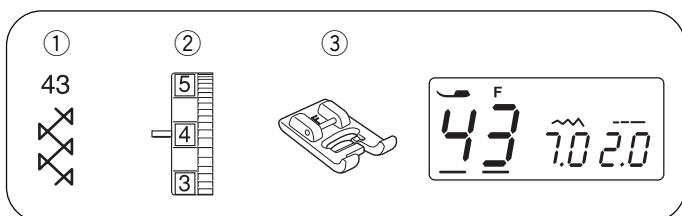
### Pikowanie (Quilting)

- ① Wzór ściegu: 38
- ② Naprężenie nici: 3 do 6
- ③ Stopka dociskowa: Do ściegów ozdobnych F

\* Można także skorzystać ze ściegów 31, 39 lub 42.

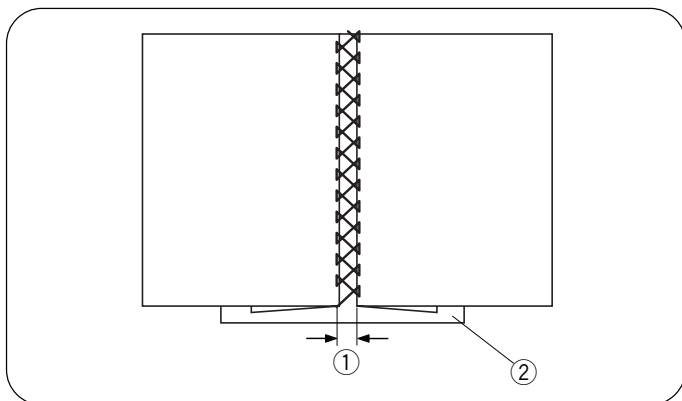


Ścieg pikowany daje trójwymiarowe efekty podczas obrysowywania obiektów.



### Łączenie

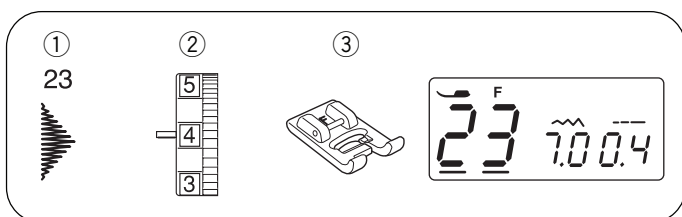
- ① Wzór ściegu: 43
- ② Naprężenie nici: 3 do 6
- ③ Stopka dociskowa: Do ściegów ozdobnych F



Użyj tego ściegu aby połączyć dwa kawałki materiału. Zwiń krawędzie materiału na około 1.5 cm i przeprasuj. Zepnij krawędzie z papierem pozostawiając między krawędziami odstęp 0.3 - 0.4 cm.

Szyj powoli, prowadząc materiał, tak aby igła "łapała" zwinięty fragment po obu stronach. Po skończeniu szycia, zdejmij papier.

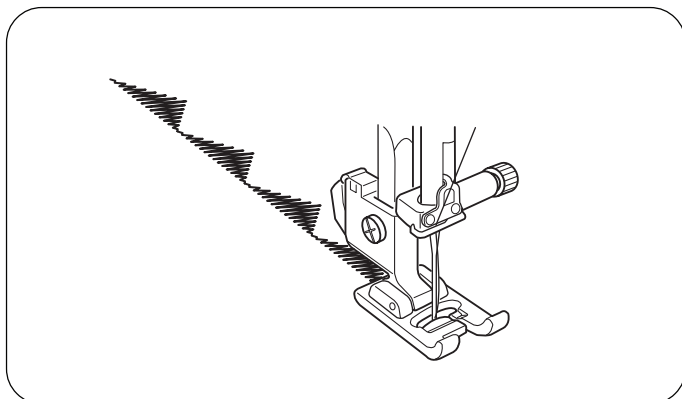
- ① 0.3 – 0.4 cm (1/8")
- ② Papier



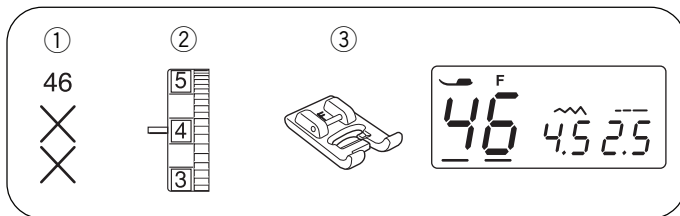
### Ściegi satynowe

- ① Wzór ściegu: 23
- ② Naprężenie nici: 3 do 6
- ③ Stopka dociskowa: Do ściegów ozdobnych F

\* Możesz także skorzystać ze wzorów 20, 21, 22, 24 lub 25.



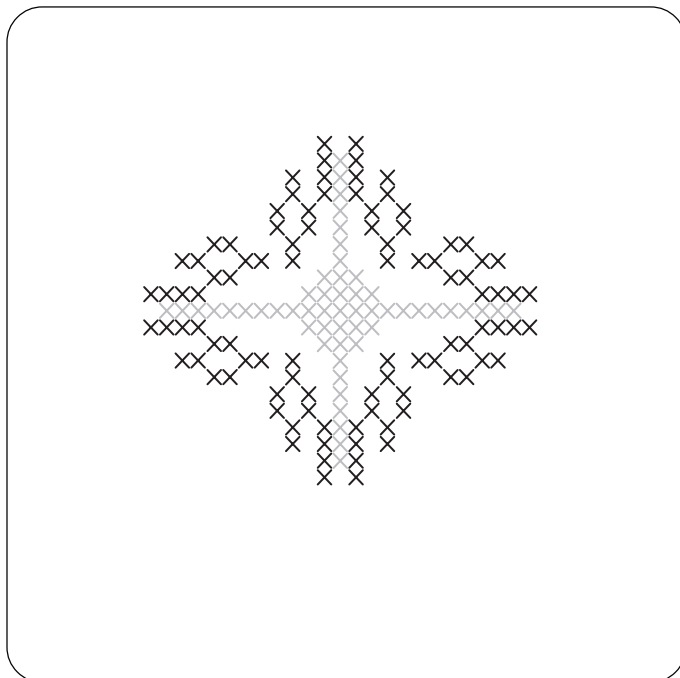
Dla uzyskania lepszych rezultatów szycia, w przypadku użycia materiałów elastycznych, należy użyć stabilizatora pod wierzchnią stroną materiału. Naciśnij przycisk automatycznego ryglowania, aby ukończyć wzór ściegowy.



### Ścieg krzyżykowy

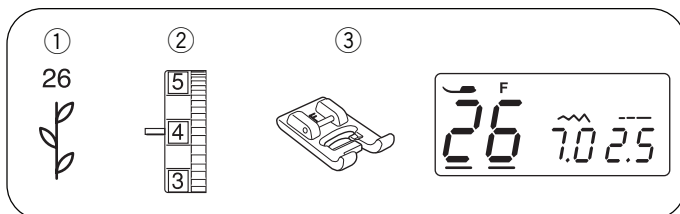
- ① Wzór ściegu: 46
- ② Naprężenie nici: 3 do 6
- ③ Stopka dociskowa: Do ściegów ozdobnych F

\* Możesz także użyć ściegu nr 48.



Możesz wykonać ścieg krzyżykowy tymi wzorami ściegów, dużo szybciej niż zrobiłbyś to ręcznie.

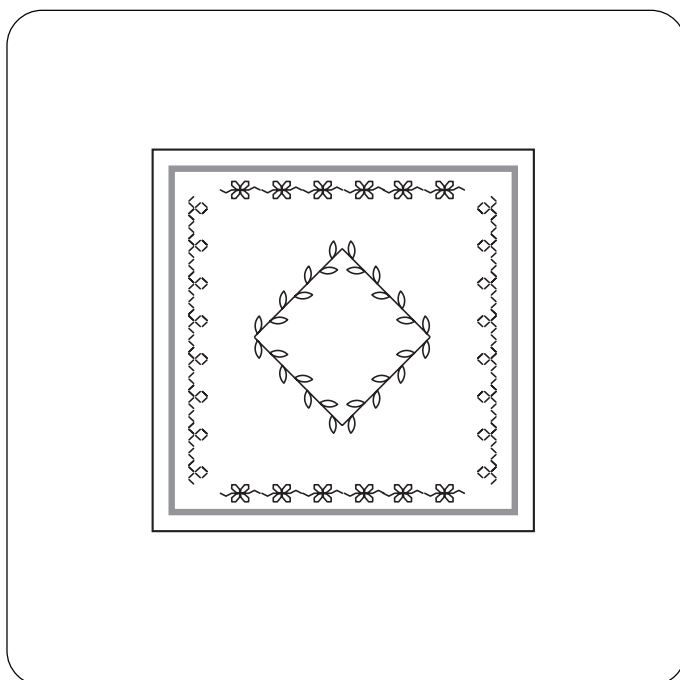
\* Jeśli przed rozpoczęciem szycia naciśniesz przycisk automatycznego ryglowania, maszyna wyszyje jeden ścieg krzyżykowy i zatrzyma się automatycznie.



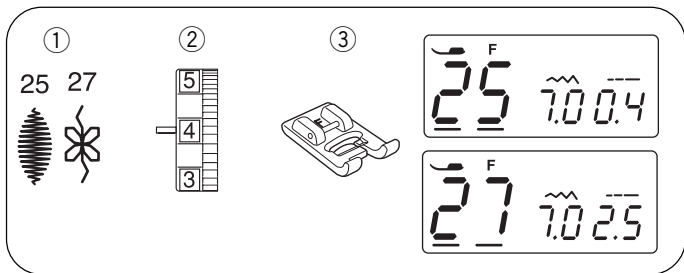
### Ściegi dekoracyjne

- ① Wzór ściegu: 26
- ② Naprężenie nici: 3 do 6
- ③ Stopka dociskowa: Do ściegów ozdobnych F

\* Możesz także skorzystać z wzorów od 17 do 29 oraz od 44 do 45.



Dla uzyskania lepszych rezultatów szycia, ostrożnie wyrównuj i prowadź materiał podczas szycia. Jeśli to konieczne użyj wydzielalnego stabilizatora jako podkładu.

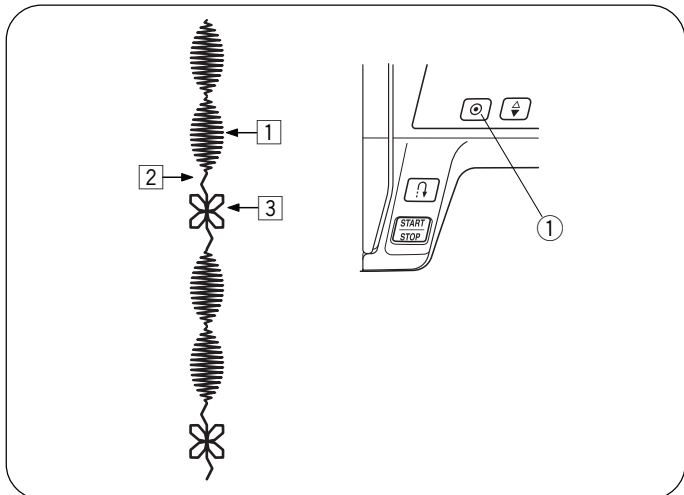


## Łączenie ściegów ozdobnych

- ① Wzór ściegu: 25 i 27
- ② Naprężenie nici: 3 do 6
- ③ Stopka dociskowa: Do ściegów ozdobnych F

Aby połączyć dwa rodzaje ściegów ozdobnych postępuj zgodnie z następującymi krokami:

- ① Szyj ściegiem nr 25 i wciśnij przycisk automatycznego ryglowania w momencie, gdy maszyna zacznie szyć drugi obiekt. Maszyna zatrzyma się na końcu szytego obiektu.
  - ① Przycisk automatycznego ryglowania
- ② Wybierz ścieg 27, naciśnij przycisk automatycznego ryglowania i rozpocznij szycie.
- ③ Maszyna wyszyje jeden obiekt ze wzoru nr 27. Następnie zatrzyma się automatycznie.
- ④ Powtarzaj procedurę tak długo jak potrzebujesz.

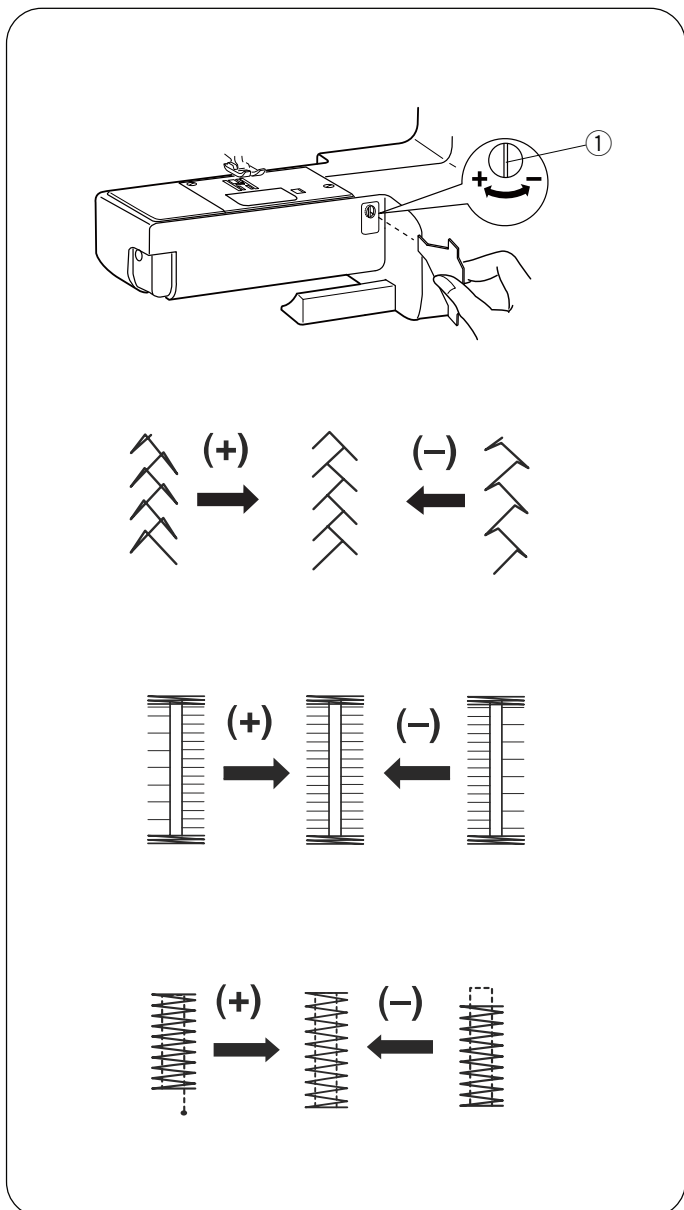


## Regulacja nieforemnych programów ściegowych

Rezultaty szycia ściegów dekoracyjnych mogą zmieniać się w zależności od warunków szycia takich jak prędkość, rodzaj materiału, liczba warstw itp.

Jeśli wzory ściegów dekoracyjnych są zdeformowane, popraw je poprzez kręcenie przy pomocy śrubokręta pokrętłem balansu podawania.

- ① Pokrętło balansu podawania



## Regulacja ściegów elastycznych

Jeśli wzór jest ściśnięty, przekręć pokrętłem w kierunku “+”.

Jeśli wzór jest rozlazły, przekręć pokrętłem w kierunku “-”.

## Regulacja obszywanej dziurki 54

Jeśli prawa strona jest zbyt zwarta, przekręć regulator w kierunku “+”.

Jeśli lewa strona jest zbyt zwarta, przekręć regulator w kierunku “-”.

## Regulacja ściegu mocującego (rygla)

Jeśli ściegi nie łączą się w pozycji początkowej, przekręć regulator w kierunku “+”.

Jeśli ściegi nie łączą się w pozycji końcowej, przekręć regulator w kierunku “-”.

## CZĘŚĆ V. CZYSZCZENIE I KONSERWACJA

### Czyszczenie chwytacza i transportera

#### ⚠ Uwaga:

- Przed rozpoczęciem czyszczenia upewnij się, że maszyna jest odłączona od zasilania.
- Nie demontuj maszyny w sposób inny niż opisany w tej części instrukcji.

#### ⚠ Uwaga:

Nie przechowuj maszyny w pomieszczeniach o wysokiej wilgotności, w pobliżu źródeł ciepła, w miejscach narażonych na bezpośrednie działanie promieni słonecznych.

#### Uwaga:

Obudowę możesz czyścić delikatną ściereczką oraz delikatnym mydłem. Po wyczyszczeniu maszyny upewnij się, że igła i stopka są zamocowane.

Ustaw igłę w najwyższej pozycji, następnie odłącz maszynę od zasilania. Zdejmij igłę oraz stopkę. Zdejmij płytkę osłaniającą szpulkę i wyciągnij szpulkę. Wyczyść wnętrze z pyłu i kurzu. W tym celu możesz użyć odkurzacza.

1 Za pomocą dołączonego wkrętaka 1 odkręć wkręty 2 mocujące płytkę ściogową 3. Następnie zdejmij płytkę ściogową 3.

2 Unieś bębenek 5 i wyjmij go z chwytacza.

3 Wyczyść bębenek 5 za pomocą pędzelka.

4 Wyczyść ząbki transportera 6 i chwytacz 7.

5 Przetrzyj chwytacz suchą, delikatną ściereczką.

- 1 Wkrętak
- 2 Wkręty
- 3 Płytkę ściogową
- 4 Pędzelek
- 5 Bębenek
- 6 Ząbki transportera
- 7 Chwytacz

\* Można także użyć odkurzacza.

\* Maszyna nie wymaga oliwienia.

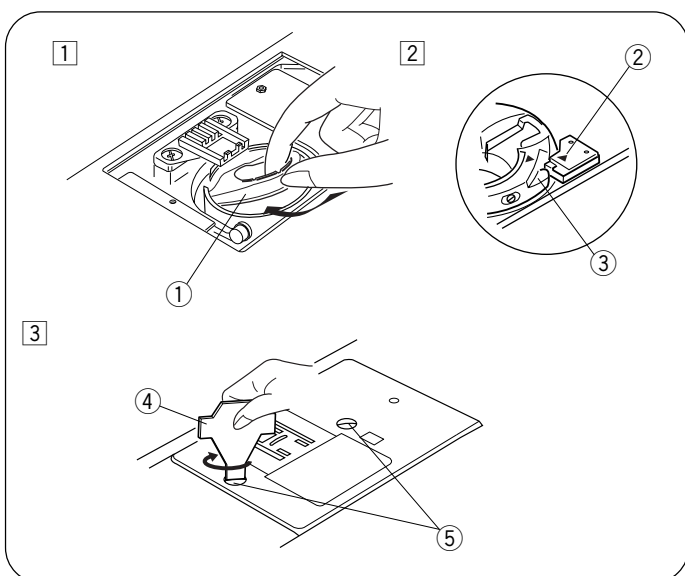
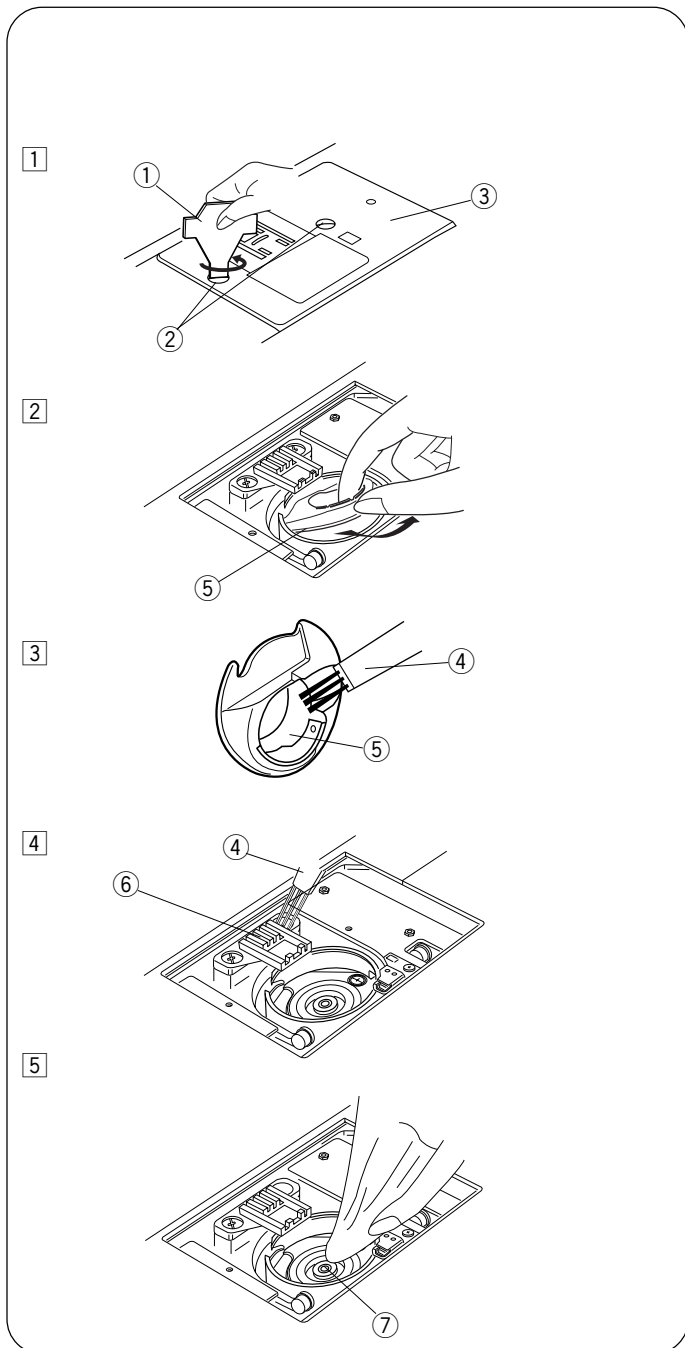
### Zakładanie bębna

1 Zamocuj bębenek 1 tak, aby wybrzuszenie 3 na bębnie dopasowało się do stopera 2.

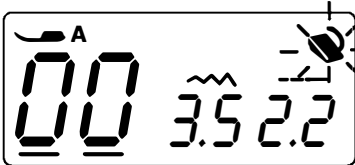
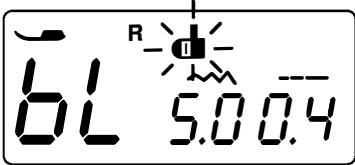

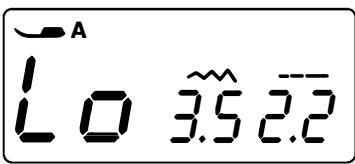
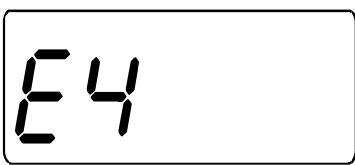
2 Zamocuj bębenek.

3 Przykręć wkręty 5 i zamocuj płytkę ściogową. Po ukończeniu czyszczenia upewnij się, że igła i stopka dociskowa są zamocowane.

- 1 Bębenek
- 2 Stoper
- 3 Wybrzuszenie na bębnie
- 4 Śrubokręt
- 5 Śruby



## Problemy i dźwięki ostrzegawcze

Ostrzeżenie	Przyczyna	Rozwiązanie
	1. Naciśnięto przycisk Start/Stop przy podłączonym rozruszniku nożnym. 2. Rozrusznik nożny nie działa. (Znak sterownika nożnego ciągle miga.)	Odłącz rozrusznik nożny.  Skontaktuj się z serwisem lub sklepem, w którym zakupiono maszynę.
	Przy obszyciu dziurki nie obniżono dźwigni do obszycia dziurek.	Opuść dźwignię obszycia dziurek.
	Trzpień szpulownika jest przesunięty w prawo.	Przesuń trzpień szpulownika w lewo.
	Maszyna została uruchomiona zbyt szybko po tym jak zatrzymała się z powodu przeciążenia.	Poczekaj ok 15 sekund, a następnie uruchom maszynę ponownie.
	Maszyna nie działa prawidłowo z powodu problemu w obwodzie sterującym.	Skontaktuj się z serwisem lub sklepem, w którym zakupiono maszynę.

Sygnal dźwiękowy	znaczenie:
Pip	Normalna praca
Pip-pip-pip	Niedozwolona operacja
Pip-pip-peep	Skończono obszycie dziurki
Peep	Błąd E1-E7

## Rozwiązywanie problemów

Problem	Przyczyna	Rozwiązanie
Zrywa się górna nitka.	<ol style="list-style-type: none"> <li>Niść górna jest źle nawleczone.</li> <li>Naprężenie nici górnej jest zbyt mocne.</li> <li>Igła jest krzywa lub tępą.</li> <li>Igła jest źle zamocowana.</li> <li>Przed rozpoczęciem szycia, niść dolna nie została poprawnie założona lub niść górna nie została prawidłowo przełożona pod stopką.</li> <li>Nie wyciągnięto materiału po skończonym szyciu.</li> <li>Nitka jest zbyt gruba lub zbyt cienka w stosunku do igły.</li> </ol>	<p>Strona 14,15 Strona 18,19 Strona 10 Strona 10 Strona 20</p> <p>Strona 20 Strona 10</p>
Zrywa się nitka bębnekowa.	<ol style="list-style-type: none"> <li>Niść spodnia nie jest prawidłowo włożona w bębenek.</li> <li>Bębenek jest zabrudzony.</li> <li>Szпульka jest uszkodzona i nie obraca się płynnie.</li> <li>Niść jest źle nawinięta na szpulkę.</li> </ol>	<p>Strona 13 Strona 44</p> <p>Zmień szpulkę. Strona 12</p>
Igła się łamie.	<ol style="list-style-type: none"> <li>Igła jest nieprawidłowo włożona.</li> <li>Śruba mocująca igłę jest poluzowana.</li> <li>Igła jest krzywa lub tępą.</li> <li>Użyta igła jest zbyt cienka do szycia materiału.</li> <li>Zastosowano nieodpowiednią stopkę.</li> </ol>	<p>Strona 10 Strona 10 Strona 20 Strona 10</p> <p>Zmień stopkę na odpowiednią</p>
Przepuszcza ścięgi.	<ol style="list-style-type: none"> <li>Igła jest krzywa lub tępą.</li> <li>Igła lub/i niść jest nieprawidłowo dobrana w stosunku do szycia materiału.</li> <li>Użyto zwykłej igły do szycia stretchu, dzianiny lub bardzo cienkiego materiału.</li> <li>Niść górna jest źle nawleczone.</li> <li>Użyto igły złej jakości.</li> </ol>	<p>Strona 10 Strona 10</p> <p>Strona 10</p> <p>Strona 14,15 Zmień igłę.</p>
Ścieg marszczy materiał.	<ol style="list-style-type: none"> <li>Naprężenie nici jest zbyt wysokie.</li> <li>Niść górna jest źle nawleczone.</li> <li>Igła jest zbyt gruba w stosunku do szycia materiału.</li> <li>Długość ścięgu jest zbyt duża do szycia materiału.</li> </ol>	<p>Strona 18,19 Strona 14 Strona 10</p> <p>Ustaw krótszy ścięgi.</p>
Materiał nie jest podawany płynnie.	<ol style="list-style-type: none"> <li>Ząbki transportera są zabrudzone</li> <li>Ścieg jest zbyt krótki.</li> <li>Sprawdź, czy transport ząbkowy jest włączony.</li> </ol>	<p>Strona 44 Ustaw dłuższy ścięgi. Strona 10</p>
Maszyna pętelkuje.	<ol style="list-style-type: none"> <li>Naprężenie nici górnej jest zbyt małe.</li> <li>Igła jest zbyt gruba lub zbyt cienka w stosunku do użytej nici.</li> </ol>	<p>Strona 18,19 Strona 10</p>
Maszyna nie pracuje.	<ol style="list-style-type: none"> <li>Maszyna nie jest podłączona do prądu.</li> <li>Niść zaplątała się w chwytaczu</li> <li>Trzpień szpulownika jest ustawiony w pozycji do szpulowania.</li> </ol>	<p>Strona 5 Strona 44 Strona 12</p>
Dziurka jest źle obszywana.	<ol style="list-style-type: none"> <li>Gęstość ścięgu jest nieodpowiednio dobrana do szycia materiału.</li> <li>Nie użyto stabilizatora (np. flizeliny) podczas szycia elastycznego materiału.</li> </ol>	<p>Strona 30</p> <p>Użyj stabilizatora.</p>
Maszyna głośno pracuje.	<ol style="list-style-type: none"> <li>Niść zaplątała się w chwytaczu.</li> <li>Strzępki materiału utkwiły w ząbkach transportera.</li> </ol>	<p>Strona 44 Strona 44</p>



