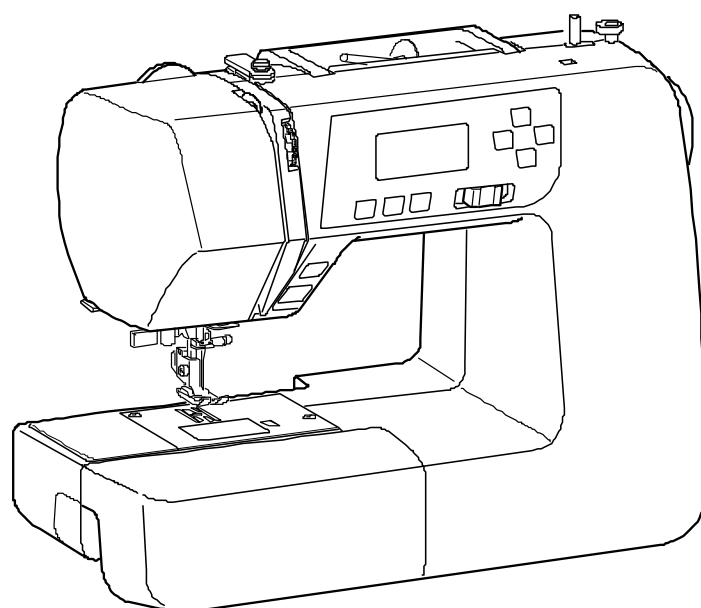


# INSTRUKCJA OBSŁUGI

XL 601

DXL 603

QXL 605



# WAŻNE WSKAZÓWKI DOTYCZĄCE BEZPIECZEŃSTWA

Niniejsze urządzenie nie jest zaprojektowane do użytkowania przez osoby (włączając w to dzieci) z ograniczoną sprawnością ruchową, czuciową czy intelektualną. Podobnie rzecz się ma względem osób niedoświadczonych oraz posiadającą nikłą wiedzę na temat urządzenia. Warunkiem użytkowania maszyny przez wyżej wymienionych osób jest baczna opieka lub kontrola osoby odpowiedzialnej za bezpieczeństwo takiej osoby.

Korzystając z niniejszego urządzenia, należy zachować podstawowe środki ostrożności.

Maszyna jest zaprojektowana tylko do użytku domowego.

## NIEBEZPIECZEŃSTWO— Aby wyeliminować ryzyko porażenia prądem:

1. Nie wolno pozostawiać bez nadzoru urządzenia podłączonego do źródła zasilania. Maszynę do szycia należy wyłączyć niezwłocznie po zakończeniu pracy oraz przed czyszczeniem.
2. Zawsze należy wyłączać urządzenie z sieci przed wymianą żarówki. Przy wymianie należy użyć żarówek 15W tego samego typu.

## OSTRZEŻENIE— Aby wyeliminować ryzyko poparzenia, pożaru, porażenia prądem lub obrażeń:

1. Maszyna nie jest przeznaczona do zabawy. Gdy urządzenie używane jest przez dzieci lub w ich obecności, konieczny jest ścisły nadzór osoby dorosłej.
2. Maszyna powinna być używana zgodnie z jej przeznaczeniem opisanym w niniejszej instrukcji. Należy używać tylko wyposażenia rekomendowanego przez producenta i opisanego w niniejszej instrukcji.
3. Nie wolno używać maszyny, gdy: (1) uszkodzony jest przewód lub wtyczka, (2) urządzenie działa niewłaściwie na skutek upuszczenia lub zniszczenia, (3) urządzenie wcześniej wpadło do wody. Gdy zaistnieją powyższe okoliczności, maszynę należy zanieść do najbliższego autoryzowanego przedstawiciela lub centrum serwisowego, aby tam dokonano przeglądu, naprawy lub elektrycznej czy mechanicznej regulacji.
4. Nie wolno używać maszyny, gdy zatkane są wloty powietrza. Należy zwrócić szczególną uwagę, by w otworach wentylacyjnych maszyny oraz przy nożnym rozruszniku nie gromadził się kurz, włókna itp.
5. Nie wolno wtykać ani wkładać żadnych obcych obiektów do otworów w maszynie.
6. Nie wolno używać maszyny na wolnym powietrzu.
7. Nie wolno obsługiwać maszyny w miejscach, gdzie używane są produkty w aerozolu (sprayu) oraz tam, gdzie stosowano tlen.
8. Aby odłączyć urządzenie od zasilania, należy wyłączyć wszystkie przełączniki (ustawić je w pozycji „0”), a następnie wyjąć wtyczkę z kontaktu.
9. Nie wolno odłączać urządzenia od zasilania ciągnąc za przewód. Aby wyłączyć maszynę z sieci należy chwycić za wtyczkę.
10. Należy trzymać palce z daleka od ruchomych części urządzenia, szczególnie od igły.
11. Zawsze należy używać odpowiedniej płytki do igły. Użycie niewłaściwej płytki może spowodować złamanie igły.
12. Nie wolno używać wygiętych igieł.
13. Nie wolno ciągnąć ani popychać materiału podczas szycia, gdyż może to spowodować wygięcie się lub złamanie igły.
14. Należy wyłączyć maszynę (“0”), zanim dokona się jakiegokolwiek regulacji przy igle. Szczególnie dotyczy to czynności takich jak: nawlekanie igły, zmiana igły, nawleknięcia szpulki czy zmiany stopki dociskowej.
15. Zawsze należy odłączyć urządzenie od źródła zasilania, zanim przystąpi się do zdjęcia obudowy, smarowania lub innej czynności regulującej ujętej w niniejszej instrukcji.

## INSTRUKCJĘ NALEŻY ZACHOWAĆ



W przypadku wyzbycia się maszyny, musi być ona bezpiecznie zutylizowana zgodnie z prawem krajowym odnośnie produktów elektrycznych. W razie wątpliwości skontaktuj się ze sprzedawcą.

## SPIS TREŚCI

### CZEŚĆ I. NAZWY CZĘŚCI

Nazwy części .....	2
Standardowe akcesoria .....	3
Wysuwany stolik .....	3

### CZEŚĆ II. PRZYGOTOWANIE DO SZYCIA

Podłączanie do prądu .....	4
Przed pierwszym użyciem .....	4
Suwak prędkości szycia .....	5
Kontrolowanie prędkości szycia .....	5
Przyciski operacyjne maszyny .....	6
Zdejmowanie i zakładanie uchwytu stopki .....	8
Zmiana stopki dociskowej .....	8
Dźwignia podnoszenia stopki .....	8
Pokrętło regulacji docisku stopki .....	8
Opuszczanie i podnoszenie transportera dolnego .....	9
Wymiana igły .....	9
Dobór nici i igieł .....	9
Nawijanie szpulki .....	10
Nawlekanie maszyny .....	13
Nawlekanie igły .....	14
Wyciąganie nici ze szpulki .....	15
Ekran .....	16
Wzory ściegów .....	16
Regulowanie naprężenia nici – dla ściegów prostych .....	17
Regulowanie naprężenia nici – dla ściegów zygzakowych .....	18

### CZEŚĆ III. PODSTAWY SZYCIA

Szycie ściegiem prostym .....	19
Płytką ściegowa .....	20
Ścieg prosty .....	21
Ścieg mocujący (automatycznie) .....	21
Ścieg ryglujący .....	21
Potrójny ścieg prosty .....	21
Ścieg elastyczny .....	22
Ścieg rzeźbiony .....	22
Ścieg siodełkowy .....	22
Ścieg zygzakowy .....	23
Obrębianie ściegiem zygzakowym .....	24
Ścieg wielokrotny .....	24
Ścieg dziany .....	24
Ścieg obrębiający .....	25
Podwójny ścieg obrębiający .....	25
Rodzaje dziurek i ich zastosowanie .....	26
Dziurka prostokątna .....	27
Regulowanie szerokości i gęstości ściegów dla obrzucania dziurek .....	29
Dziurka zaokrąglona .....	29
Dziurka do delikatnych materiałów .....	29
Dziurka elastyczna .....	30
Dziurka "w dawnym stylu" .....	30
Dziurka odzieżowa .....	30
Dziurka z kordu .....	31
Ścieg cerujący .....	32
Rygiel .....	33
Oczko .....	33
Przyszywanie zamków błyskawicznych .....	34
Obrębianie kryte .....	36
Przyszywanie guzików .....	37

### CZEŚĆ IV. ŚCIEGI DEKORACYJNE

Ścieg muszelkowy .....	37
Aplikacja .....	38
Obrębek .....	38
Marszczenie .....	39
Patchwork .....	39
Pikowanie .....	40
Łączenie ozdobne .....	40
Wzory ozdobne .....	40
Ściegi ozdobne .....	40
Ścieg krzyżkowy .....	41
Ściegi dekoracyjne .....	41
Łączenie ściegów dekoracyjnych .....	42
Korygowanie rozregulowanych ściegów .....	42

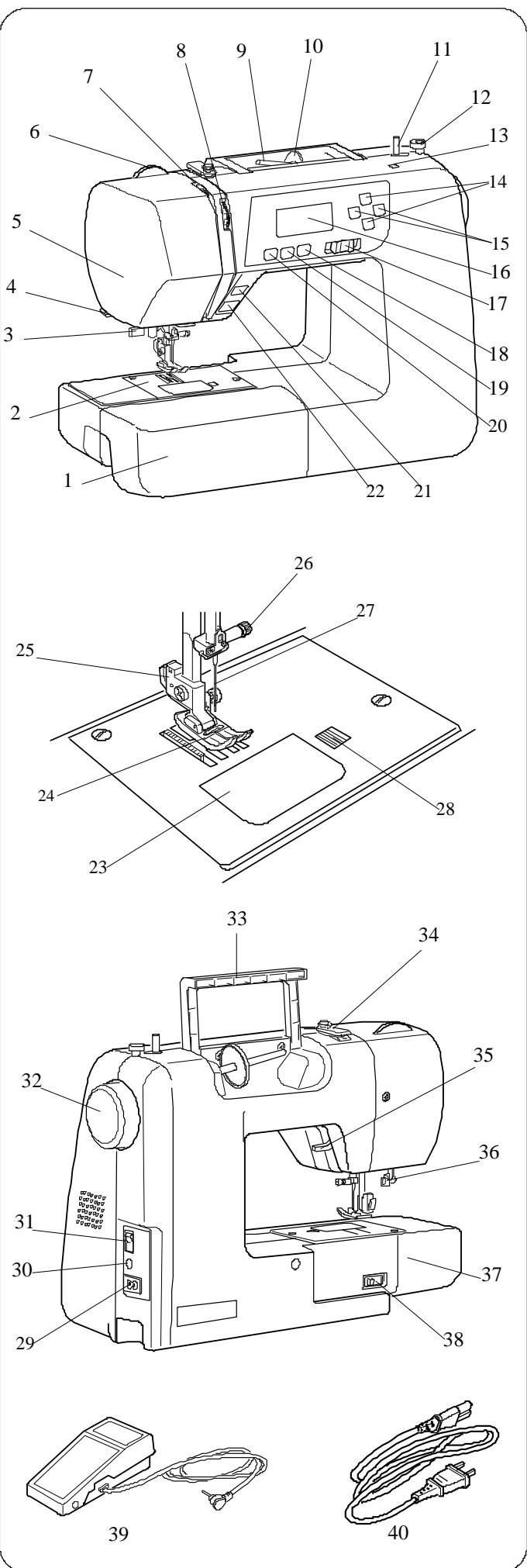
### CZEŚĆ V. KONSERWACJA MASZyny

Czyszczenie bębna i ząbków .....	43
Problemy i sygnały ostrzegawcze .....	44
Oliwienie maszyny .....	44
Rozwiązywanie problemów .....	45

## CZĘŚĆ I. NAZWY CZĘŚCI

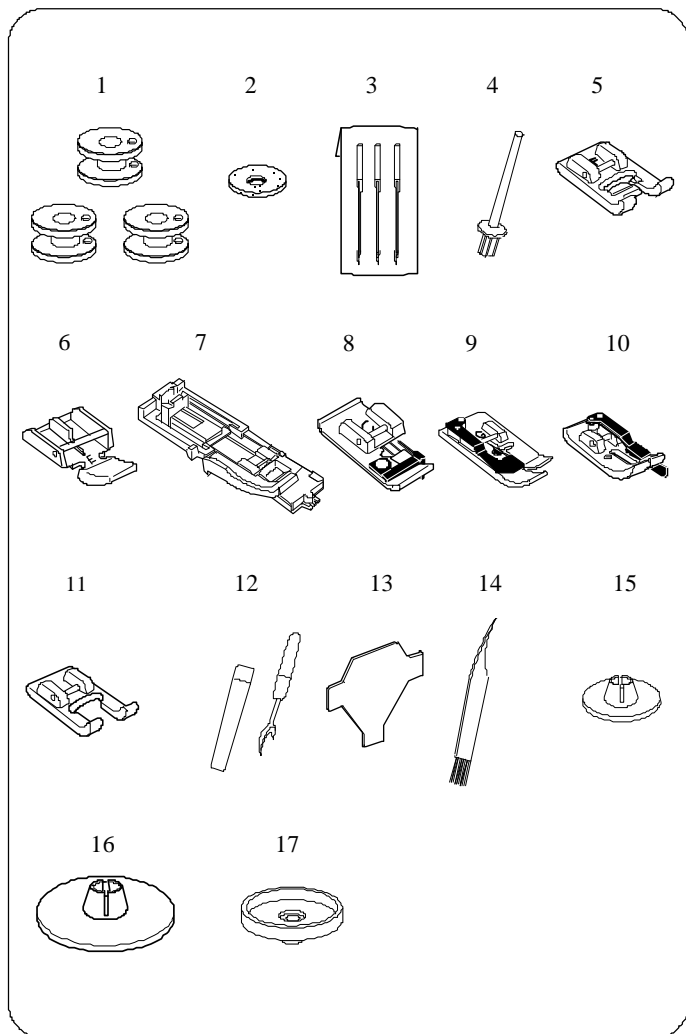
### Nazwy części

- 1 Wysuwany stolik (pojemnik na akcesoria)
- 2 Płytkę ściegowa
- 3 Nawlekacz igły
- 4 Nożyk do obcinania nici
- 5 Pokrywa
- 6 Pokrętko docisku stopki
- 7 Podciągacz
- 8 Pokrętko regulacji naprężenia nici
- 9 Trzpień na szpulkę
- 10 Uchwyt na szpulkę (duży)
- 11 Nawijacz szpulki
- 12 Blokada nawijacza
- 13 Otwór na dodatkową szpulkę
- 14 Przyciski do ustalania wartości
- 15 Kursory
- 16 Ekran LCD
- 17 Suwak prędkości szycia
- 18 Przycisk automatycznego przycinania nici (dotyczy modelu QXL 605)
- 19 Przycisk podnoszenia/opuszczania igły
- 20 Przycisk automatycznej blokady
- 21 Przycisk szycia wstecz
- 22 Przycisk start/stop
- 23 Pokrywa bębinka
- 24 Stopka dociskowa
- 25 Uchwyt mocujący stopkę
- 26 Śruba dociskowa igły
- 27 Igła
- 28 Przycisk otwierania pokrywy
- 29 Gniazdko od kabla zasilającego
- 30 Gniazdko od kabla od rozrusznika nożnego
- 31 Włącznik zasilania
- 32 Koło obrotowe
- 33 Uchwyt do transportu
- 34 Prowadnica nici (górna)
- 35 Dźwignia podnoszenia stopki
- 36 Dźwignia automatu do obrzucania dziurek
- 37 "Wolne ramię"
- 38 Dźwignia opuszczania ząbków
- 39 Rozrusznika nożny
- 40 Kabel od zasilania



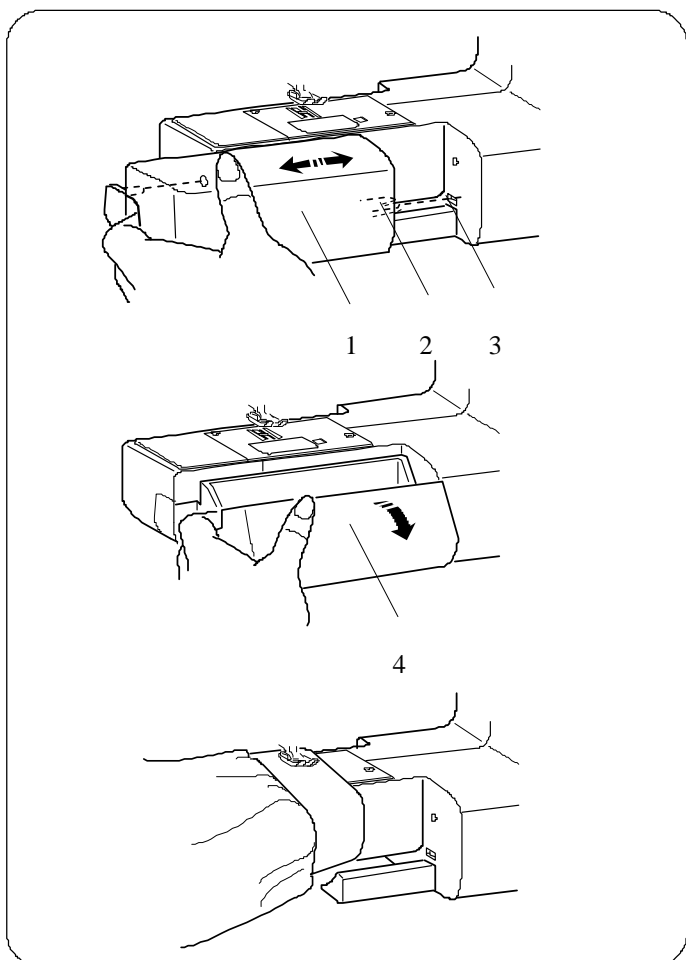
### UWAGA:

Wzór maszyny oraz jej specyfikacja mogą się nieco różnić od faktycznego wyglądu maszyny.



## Standardowe akcesoria

- 1 Szpulki
- 2 Filc na trzpień
- 3 Zestaw igieł
- 4 Dodatkowy trzpień na szpulkę
- 5 Stopka do ściegów ozdobnych F
- 6 Stopka do zamków błyskawicznych E
- 7 Stopka do automatycznego obrzucania dziurek R
- 8 Stopka owerlokowa C
- 9 Stopka do obrębiania krytego G
- 10 Stopka 1/4" O (dotyczy modelu QXL 605)
- 11 Stopka otwarta model F2 (dotyczy modelu QXL 605)
- 12 Rozpruwacz
- 13 Wkrętak
- 14 Pędzelek
- 15 Uchwyt na szpulkę (mały)
- 16 Uchwyt na szpulkę (duży)
- 17 Stojak na szpulkę



## Wysuwany stolik

Wysuwany stolik pozwala na zwiększenie powierzchni szycia.

1. Wysuwany stolik
2. Bolec
3. Otwór

### • Zdejmowanie stolika

Wyciągnij stolik z maszyny (patrz rysunek).

### • Zakładanie stolika

Wsuń stolik do maszyny tak, aby bolec (2) znalazła się w otworze (3).

### • Przechowywanie akcesoriów

W wysuwanym stoliku można przechowywać akcesoria. Pociągnij za pokrywę (do siebie), aby utworzyć pojemnik na akcesoria.

4. Pojemnik na akcesoria

### • “Wolne ramię”

Szycie za pomocą wolnego ramienia, znacznie ułatwia podwijanie rękawów, nogawek spodni itp.

## CZĘŚĆ II. PRZYGOTOWANIE DO SZYCIA

### Podłączanie do prądu

#### • Używanie rozrusznika nożnego

Wyłącz przycisk zasilania 1 (poz. OFF).

Wstaw wtyczkę od rozrusznika nożnego 2 do gniazdka w maszynie 3.

Wstaw wtyczkę od maszyny 4 do gniazdka w maszynie 5.

Wstaw wtyczkę od zasilania 6 do kontaktu 7.

Włącz przycisk zasilania 1 (poz. ON).

Wyświetli się symbol 8 potwierdzający podłączenie rozrusznika nożnego.

1. Przycisk zasilania
2. Wtyczka od rozrusznika nożnego
3. Gniazdko od kabla od rozrusznika nożnego
4. Wtyczka od maszyny
5. Gniazdko od kabla od maszyny
6. Wtyczka do kontaktu
7. Kontakt
8. Symbol podłączenia rozrusznika nożnego

#### • Używanie przycisku start/stop

Wyłącz przycisk zasilania 1 (poz. OFF).

Wstaw wtyczkę od maszyny 2 do gniazdka w maszynie 3.

Wstaw wtyczkę od zasilania 4 do gniazdka sieciowego 5.

Włącz przycisk zasilania 1 (poz. ON).

1. Przycisk zasilania
2. Wtyczka od maszyny
3. Gniazdko
4. Wtyczka od zasilania
5. Gniazdko sieciowe

#### UWAGA:

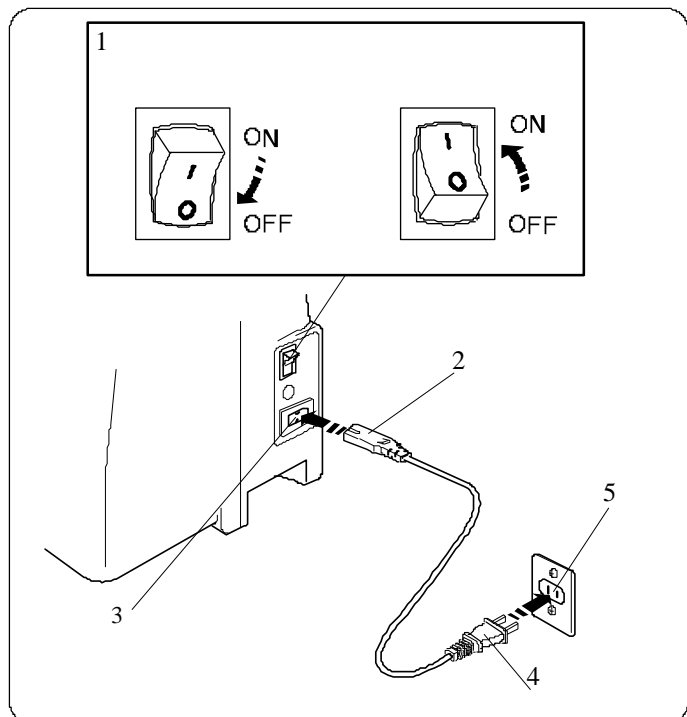
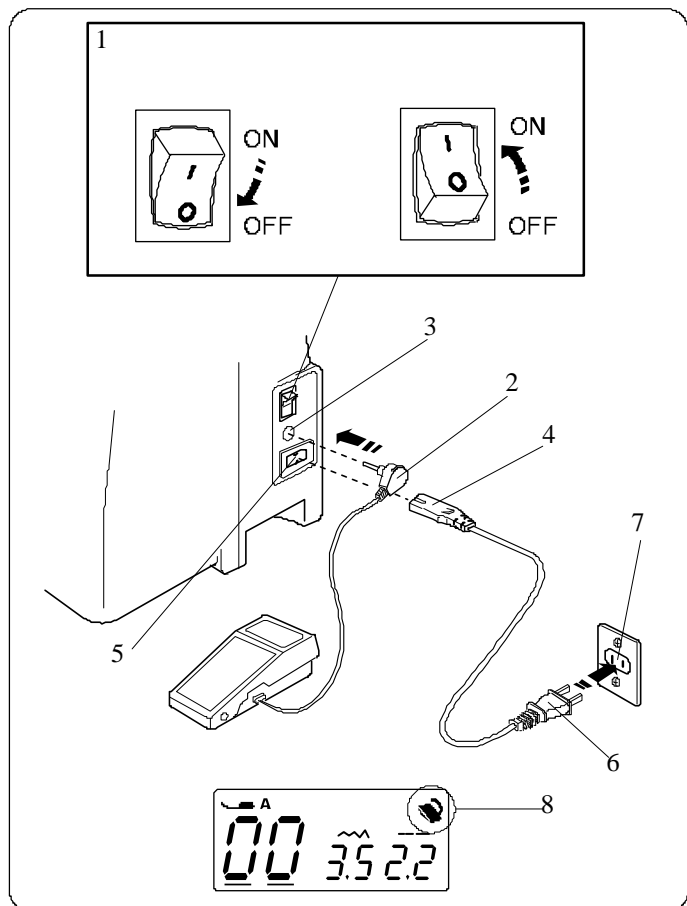
Przycisk start/stop jest nieaktywny, gdy do maszyny jest podłączony rozrusznik nożny.



#### OSTRZEŻENIE:

Podczas pracy obserwuj obszar szycia, nie dotykaj żadnych ruchomych części (podciągacza, igła itp.). Zawsze wyłączaj zasilanie i wyjmuj wtyczkę z gniazdka sieciowego gdy:

- pozostawiasz maszynę bez nadzoru
- zakładasz lub zdejmujesz części maszyny
- czyścisz maszynę

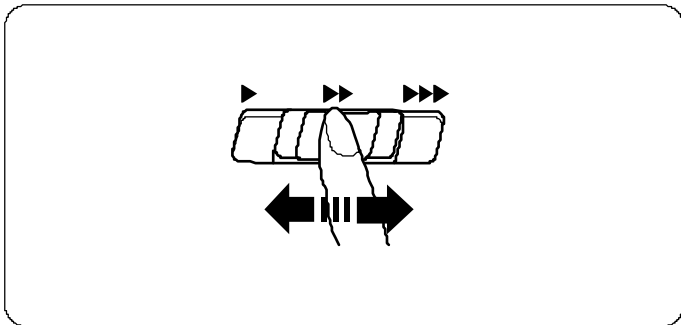


#### Instrukcje operacyjne:

Symbol "O" na przycisku oznacza pozycję wyłączoną (OFF).

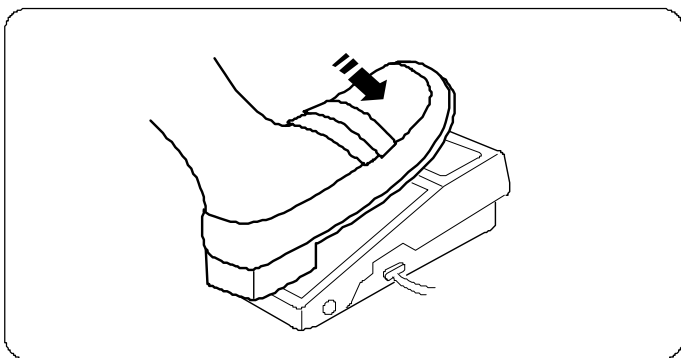
#### Przed pierwszym użyciem maszyny

Zanim użyjesz maszynę po raz pierwszy, podstaw kawałek materiału pod stopkę i uruchom maszynę na kilka minut (bez nici). Przy pierwszym użyciu ścięgi mogą brudzić, dlatego warto przeszyć kilka centymetrów na skrawku materiału.



### **Suwak prędkości szycia**

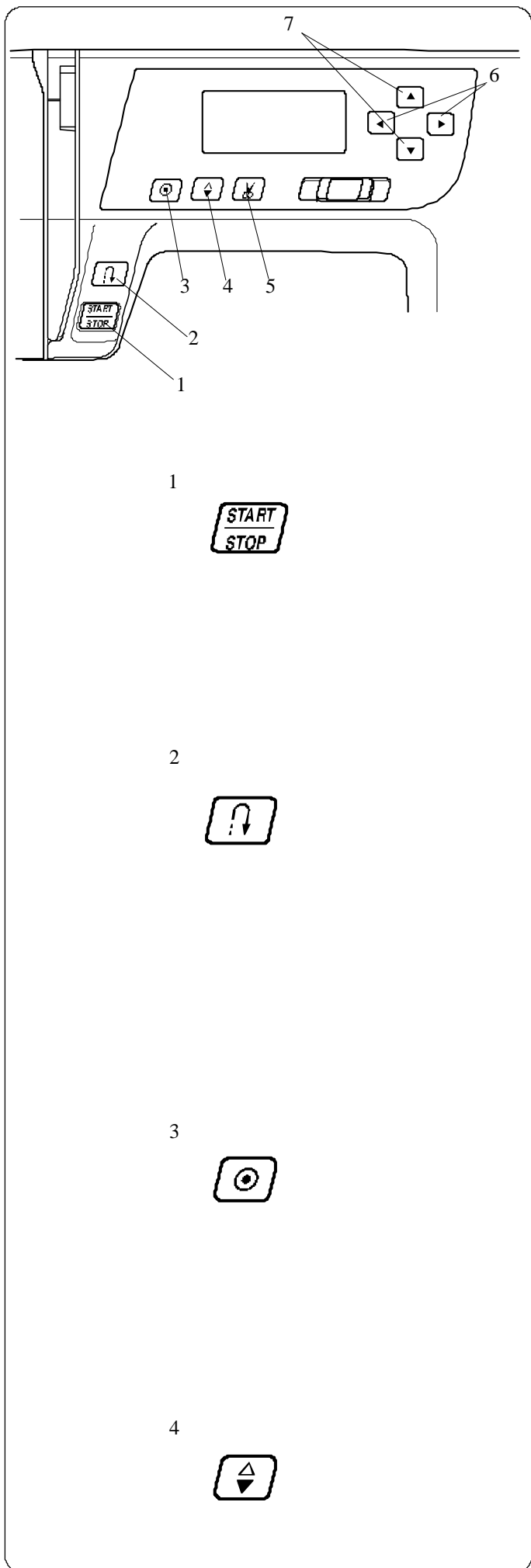
Prędkość szycia może być zmieniana za pomocą suwaka. Aby zwiększyć prędkość maksymalną, przesunij suwak w prawo. Aby zmniejszyć prędkość maksymalną, przesunij suwak w lewo.



### **Kontrolowanie prędkości szycia**

Naciśnij na rozrusznik nożny, aby uruchomić pracę maszyny. Im mocniej naciskasz na rozrusznik nożny, tym szybciej maszyna szyje. Maksymalna prędkość szycia jest wyznaczona przez suwak.

## Przyciski operacyjne maszyny



### 1. Przycisk Start/Stop

Opuść dźwignię stopki dociskowej.

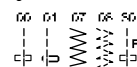
Naciśnij przycisk start/stop (1), aby uruchomić pracę maszyny. Dla kilku pierwszych ściegów maszyna będzie pracować powoli, po czym przyspieszy do prędkości ustawionej na suwaku.

Naciśnij przycisk start/stop (1) ponownie, aby zatrzymać pracę maszyny.

#### UWAGI:

- Jeżeli będziesz trzymać wciśnięty przycisk start/stop maszyna będzie pracować powoli.
- Przycisk start/stop nie może być używany, gdy rozrusznik nożny jest podłączony do maszyny.

### 2. Przycisk szycia wstecz

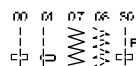


(00, 01, 07, 08, 30) – dla tych ściegów – jeżeli wciśnięto przycisk szycia wstecz, maszyna będzie szyla wstecz.

Jeżeli naciśniesz przycisk szycia wstecz przy wykonywaniu innych ściegów, maszyna od razu wykona ściegi blokujące i zatrzyma się.

Jeżeli wybrano ściegi 00, 01, 07, 08 lub 30 i wciśnięto przycisk szycia wstecz, a rozrusznik nożny nie jest podłączony – wówczas maszyna będzie szyla wstecz tak długo, jak długi wciśnięty jest ten przycisk. Po zwolnieniu przycisku, maszyna zatrzyma się.

### 3. Przycisk automatycznego blokowania

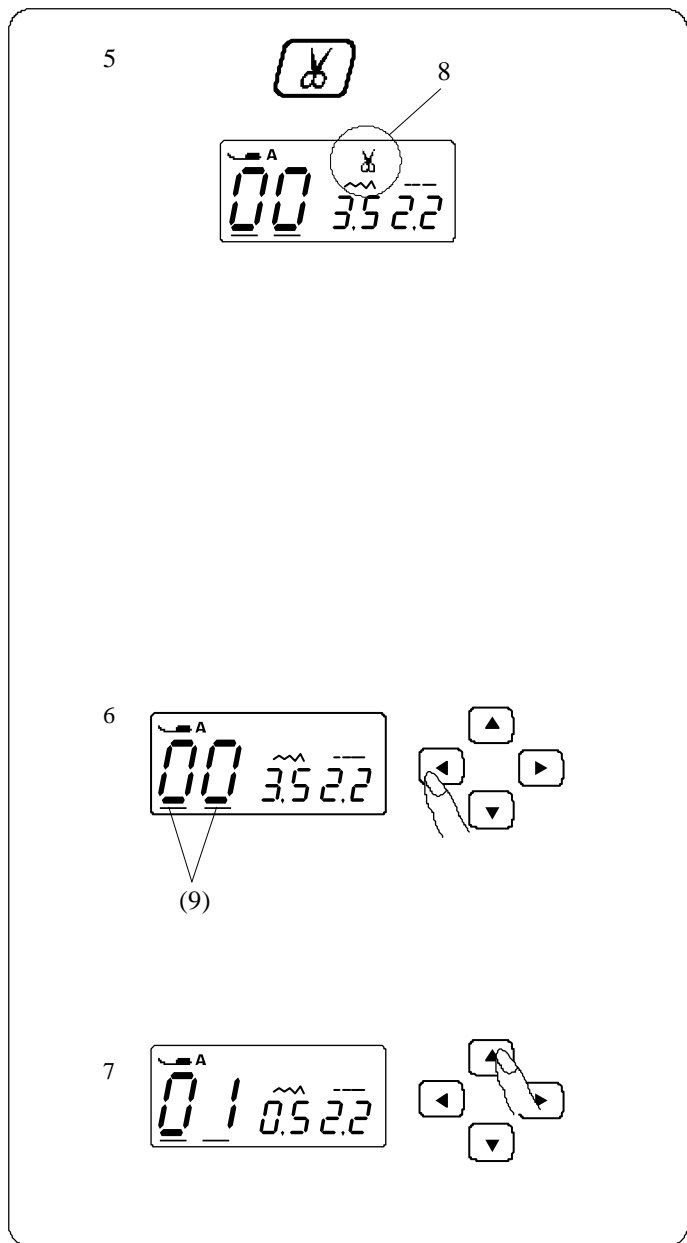


(00, 01, 07, 08, 30) – dla tych ściegów – jeżeli wciśnięto przycisk automatycznego blokowania, maszyna od razu wykona ściegi blokujące. Jeżeli naciśniesz przycisk automatycznego blokowania podczas wykonywania innych ściegów, wówczas maszyna wykona ściegi blokujące na końcu aktualnie wykonywanego wzoru po czym zatrzyma się.

### 4. Przycisk podnoszenia/opuszczania igły

Naciśnij ten przycisk, aby podnosić lub opuszczać igłę. Maszyna zatrzyma się z igłą opuszczoną lub podniesioną (w zależności od tego, w jakiej pozycji jest ten przycisk).





## 5. Przycisk przycinania nici (dotyczy modelu QXL 605)

Naciśnij przycisk, aby przyciąć nici po skończeniu szycia.

Aby przyciąć nici automatycznie po szyciu, wybierz dany wzór, po czym naciśnij i przytrzymaj przycisk przycinania nici do momentu, aż pojawi się symbol („nożyczki”) – 8

Maszyna zatrzyma się automatycznie i przytnie nici po wykonaniu ściegów blokujących.


Symbol przycinania nici („nożyczki”) 8 miga, gdy nici są przycinane.


\* Jeżeli nić ma grubość #30 (lub większą), używaj przycinarki do nici znajdującej się na pokrywie.

\* Po przycięciu nici możesz kontynuować szycie bez wyciągania nici od szpulki.

## 6. Kursory

Używaj tych przycisków do przesuwania kursorów (9).

 - przesunięcie kursora w prawo.

 - przesunięcie kursora w lewo.

## 7. Przyciski ustalania wartości

Używaj tych przycisków, aby ustalać wartości.

Przesuń kursor pod cyfrę, którą chcesz zmienić.

 - zwiększenie wartości.

 - zmniejszenie wartości.

## Zdejmowanie i zakładanie uchwytu stopki



### OSTRZEŻENIE:

Przed zdejmowaniem lub zakładaniem uchwytu stopki WYŁĄCZ przycisk zasilania.

#### • Zdejmowanie uchwytu stopki

Zdejmij śrubę (1) przekręcając ją w lewo.

#### • Zakładanie uchwytu stopki

Ustaw otwór na uchwycie stopki (2) z otworem na pręcie stopki (3). Wstaw śrubę (1) do otworów. Przykręć śrubę wkrętakiem kręcąc w prawo.

1. Śruba
2. Uchwyt stopki
3. Pręt stopki

## Zmiana stopki dociskowej



### OSTRZEŻENIE:

Przed przystąpieniem do zmiany stopki WYŁĄCZ zasilanie. Używaj odpowiednich stopek do danych wzorów. Zły dobór stopki może spowodować złamanie igły.

#### • Zdejmowanie stopki

Podnieś igłę do jej najwyższej pozycji, przekręcając kołem obrotowym w kierunku do siebie. Podnieś stopkę i naciśnij na dźwignię (1) znajdującą się z tyłu stopki (zwróć uwagę na kierunek nacisku rys. obok).

#### • Zakładanie stopki

Ustaw wybraną stopkę tak, aby bolec (3) leżał dokładnie pod rowkiem (2) na uchwycie stopki. Obniż stopkę, aby ją zablokować w uchwycie.

1. Dźwignia
2. Rowek
3. Bolec

## Dźwignia podnoszenia stopki

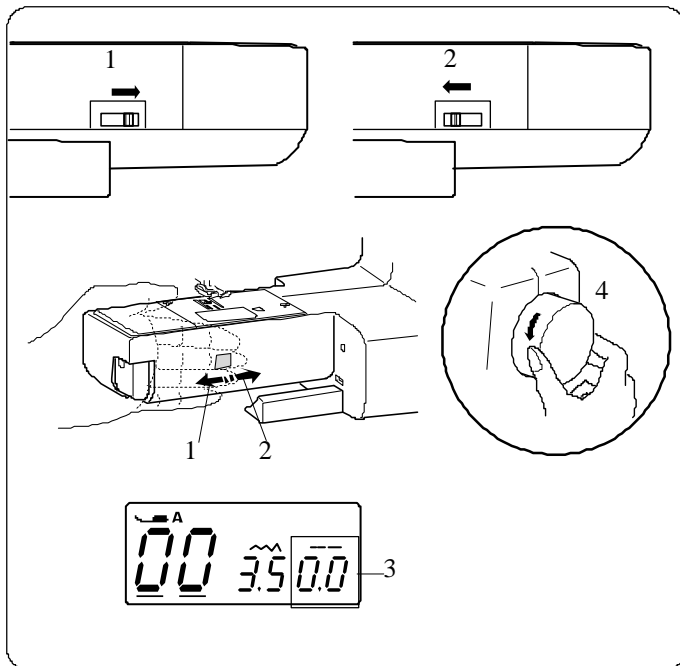
Dźwignia (1) podnosi i opuszcza stopkę. Możesz podnieść stopkę o około 6 mm wyżej niż normalna pozycja podniesiona (2). Pozycja ta ułatwia wymianę stopki dociskowej oraz wkładanie grubego materiału pod stopkę.

1. Dźwignia podnoszenia stopki
2. Normalna pozycja podniesiona
3. Najwyższa pozycja

## Pokrętło regulujące docisk stopki

Dla normalnego szycia najlepiej jak pokrętło jest ustawione na "6". Zredukuj ustawienie do "3", gdy wykonujesz aplikację, fastrygę czy haftowanie. Ustaw docisk na od "2" do "4" przy szyciu szyfonu, koronki, organtyny czy innych delikatnych tkanin. Tkaniny rozciągliwe i dzianiny mogą wymagać zmiany ustawienia na "1". Ustaw pokrętło (1) na odpowiednim numerze, który wyznacza wskaźnik (2).

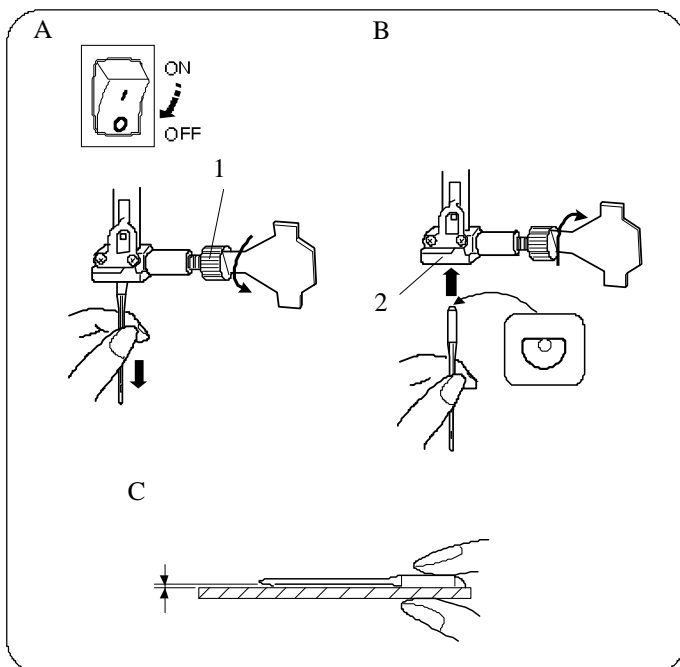
1. Pokrętło
2. Wskaźnik



**Opuszczanie i podnoszenie transportera dolnego (ząbków).** Przycisk do opuszczania ząbków jest ulokowany pod "wolnym ramieniem" z tyłu maszyny.

Aby opuścić ząbki, przesunij suwak w stronę wskazaną na rysunku (1). Ustaw długość ściegu na "0.0" (3). Aby podnieść ząbki, przesunij suwak w stronę wskazaną na rysunku (2), po czym przekręć kołem obrotowym (4) do siebie.

Dla normalnego szycia ząbki muszą być podniesiona.



### Wymiana igły



#### OSTRZEŻENIE

Przed wymianą igły WYŁĄCZ zasilanie maszyny.

A. Wyłącz przycisk zasilania. Podnieś igłę poprzez przekręcenie koła obrotowym w kierunku do siebie, po czym opuść stopkę dociskową. Złuzuj śrubę dociskową (1) przekręcając ją w kierunku do siebie. Wyjmij igłę z zacisku (2).

B. Wstaw nową igłę do zacisku (2) (płaskim końcem od siebie). Dociśnij ją do góry do samego końca. Przykręć mocno śrubą (1).

C. Aby sprawdzić czy igła jest dobra, połóż ją płaską stroną na płaskiej powierzchni (np. płycie ściegowej). Odstęp pomiędzy igłą, a płaską powierzchnią powinien być stały. Nie używaj wykrzywionych, tępych igieł! Igła uszkodzona może zniszczyć szyty materiał.

1. Śruba
2. Zacisk

	Material	Nić	Igła
Lekki	Batyst	Jedwabna #80-100	#9/65–11/75
	Żorzeta	Bawełniana #80-100	
	Trykot Włna,	Syntetyk #80-100	
Średni	Bawełna,	Jedwabna #50	#11/75–14/90
	Poliester	Bawełniana #60-80	
	Dżersej Włna	Syntetyk #50-80 Bawełniana #50	#14/90
Ciężki	Denim	Jedwabna #50	#14/90–16/100
	Dżersej	Bawełniana #40-50	
	Pikowanie	Syntetyk #40-50 Jedwabna #30 Bawełniana #50	#16/100

### Dobór nici i igieł

Dla zwykłego szycia, używaj igieł w rozmiarach #11/75 lub #14-90. Cieńsza igła i nić powinna być używana do delikatniejszych materiałów, tak by szyta tkanina nie została uszkodzona. Grubsze materiały wymagają mocniejszych igieł. Zawsze przetestuj rozmiar igły na małym skrawku materiału, który ma być szuty. Co do zasady, używaj tej samej nici do igły i do szpulki. Przy szyciu materiałów elastycznych, bardzo delikatnych tkanin i syntetyków, używaj igły do stretch'u (zapobiega ona przepuszczaniu ściegów).

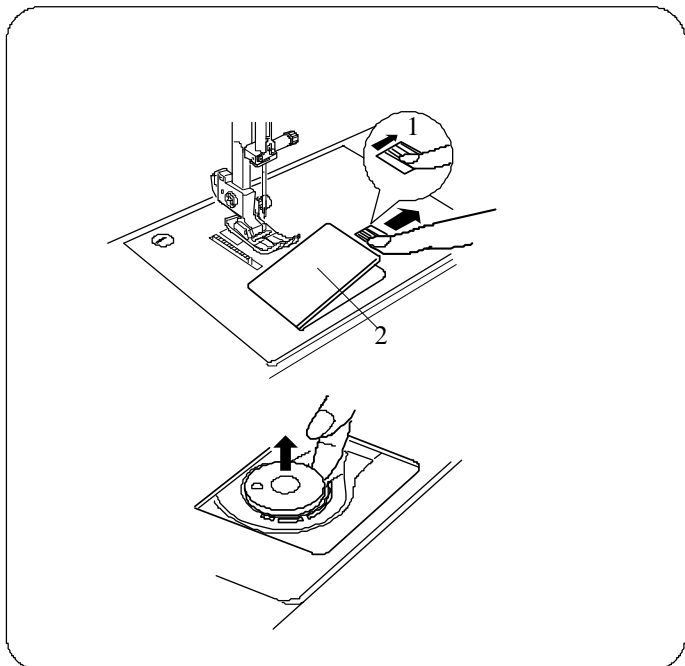
## Nawijanie szpulki

### • Zdejmowanie szpulki

Delikatnie przesunij blokadę pokrywy (1) w prawo, aby otworzyć pokrywę bębna (2).

Wyjmij szpulkę.

1. Blokada pokrywy
2. Pokrywa bębna

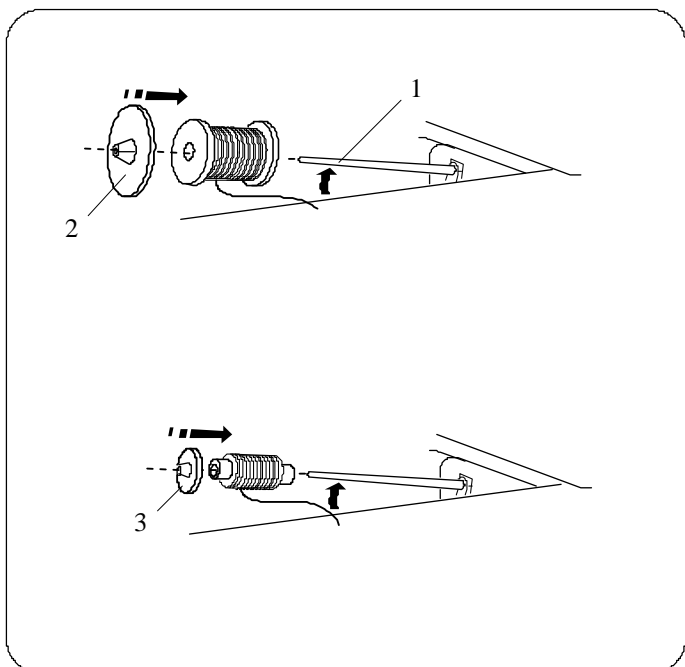


### • Poziomy trzpień szpulki

Podnieś trzpień (1). Umieść szpulkę z nicią na trzpieniu tak, by nić wychodziła ze szpulki (patrz rysunek obok).

Załącz duży uchwyt szpulki (2) i wstaw go mocno na trzpień. Mniejszy uchwyt szpulki (3) jest używany do węższych i mniejszych szpulek.

1. Trzpień
2. Duży uchwyt na szpulkę
3. Mały uchwyt na szpulkę



### • Dodatkowy trzpień

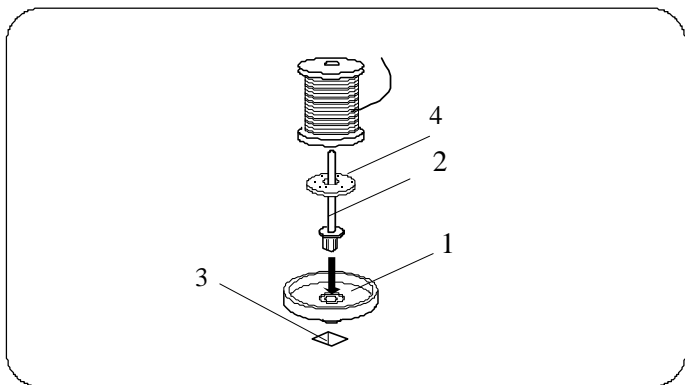
Dodatkowy trzpień (2) służy do nawijania szpulki bez konieczności ponownego nawlekania maszyny.

Ustaw stojak (1) pod dodatkowy trzpień (2).

Wstaw dodatkowy trzpień (2) do otworu w maszynie (3).

Ułóż filc (4) oraz szpulkę na trzpieniu.

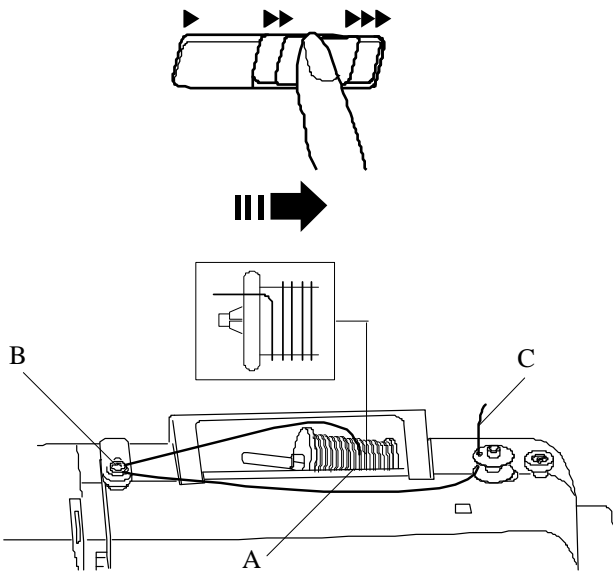
1. Stojak na szpulkę
2. Dodatkowy trzpień
3. Otwór na dodatkową szpulkę
4. Filc



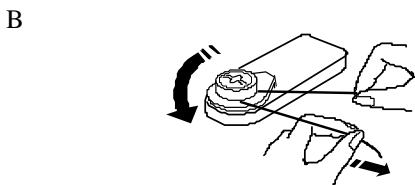
## • Nawijanie szpulki

### UWAGA:

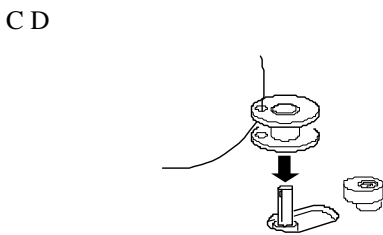
Dla nawijania szpulki ustaw suwak prędkości szycia na prędkość maksymalną.



A. Wyciągnij nić ze szpulki.

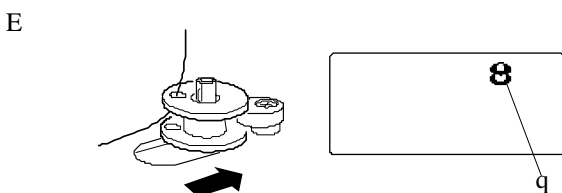


B. Przeprowadź nić przez prowadnicę przy nawijaczu szpulki.

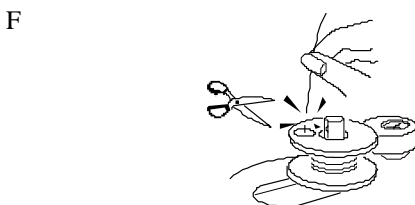


C. Wstaw nić przez otwór w szpulce- od wewnątrz na zewnątrz.

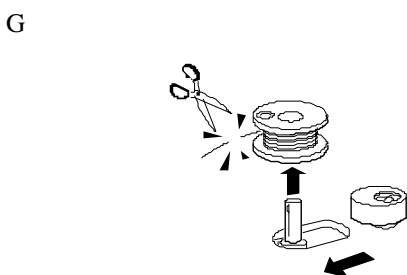
D. Wstaw szpulkę do nawijacza.



E. Szpulkę na nawijaczu przesunąć w prawo. Na ekranie pojawi się symbol szpulki 1.



F. Trzymając wolny koniec nici w ręce, naciśnij na rozrusznik nożny. Zatrzymaj maszynę, gdy szpulka wykona kilka obrotów. Następnie odetnij nitkę wystającą przy samym otworze szpulki.



G. Uruchom maszynę ponownie. Kiedy szpulka nawinie się całkowicie, maszyna przestanie nawijać nić. Zatrzymaj maszynę po czym ustaw trzpień nawijacza szpulki w pozycji wyjściowej (przesunąć go w lewo). Przetnij nici.

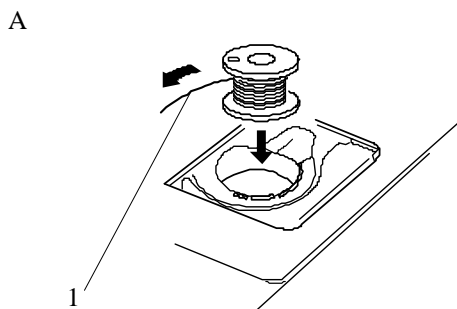
### UWAGA:

Ze względów bezpieczeństwa, maszyna zawsze zatrzymuje się 2 minuty po uruchomieniu nawijania szpulki.

## • Wstawianie szpulki

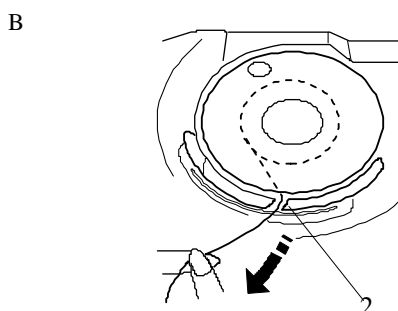
A. Umieść szpulkę w bębnie tak, by nić wywijiała się w kierunku wskazanym strzałką (patrz rysunek).

1. Koniec nici

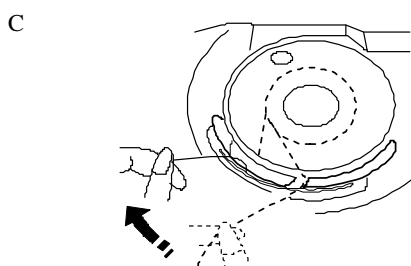


B. Przeprowadź nić przez pierwszą szczelinę (2) z przodu bębna.

2. Szczelina

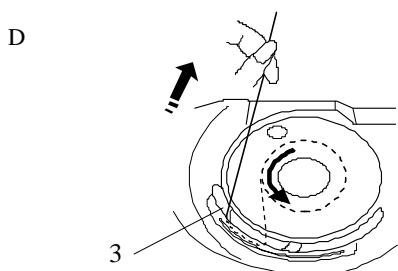


C. Przeciągnij nić w lewo, przewlekając ją przez sprężyny.



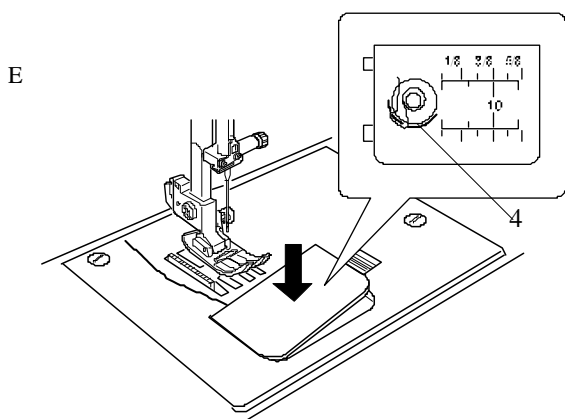
D. Przeprowadź nić przez drugą szczelinę (3). Wyciągnij około 15 cm nici.

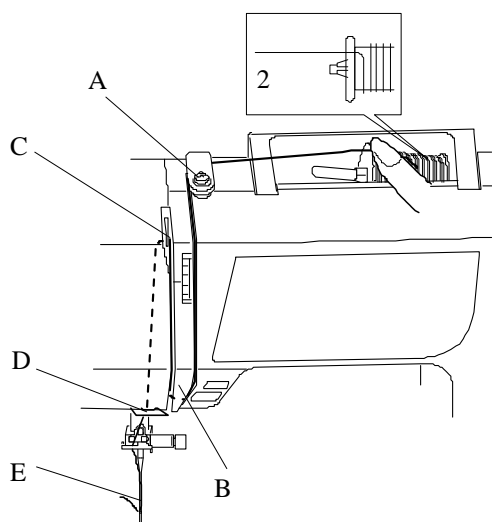
3. Szczelina



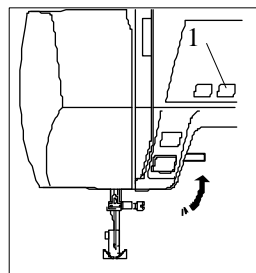
E. Załóż pokrywę ścięgową. Sprawdź nawlekanie, odnosząc się do diagramu (4) znajdującego się na pokrywie bębna.

4. Diagram nawlekania





## Nawlekanie maszyny



Podnieś stopkę dociskową. Naciśnij przycisk podnoszenia/opuszczania igły 1, aby podnieść podciągacz do jego najwyższej pozycji.

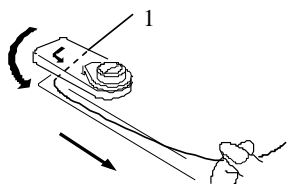
1 Przycisk podnoszenia/opuszczania igły



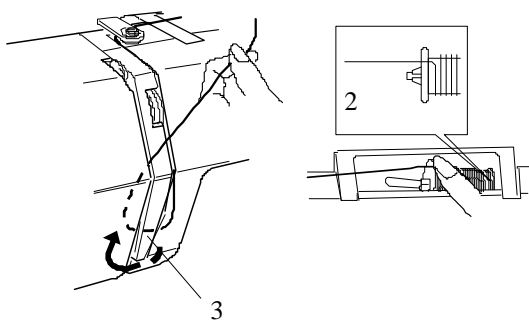
### UWAGA:

Przed nawlekaniem maszyny WYŁĄCZ zasilanie!

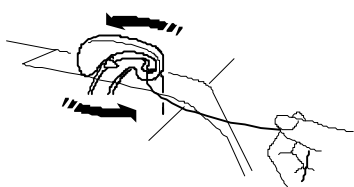
A



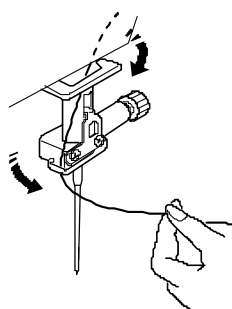
B



C



D E



### • Nawlekanie maszyny

A. Przeprowadź koniec nici przez prowadnicę górną.  
1. Prowadnica górna

B. Trzymając nić w okolicy szpulki (2), przeprowadź koniec nici w dół przy uchwycie sprężyny (3).

2. Szpulka  
3. Uchwyt sprężyny

C. Mocno pociągnij nić z prawej strony na lewo, ponad podciągaczem i dalej przez ucho podciągacza.

D. Przeprowadź nić przez dolną prowadnicę. Następnie przeprowadź nić przez prowadnicę, znajdującą się po lewej stronie przy podstawie igły.

E. Nawlecz ucho igły, od przodu do tyłu.

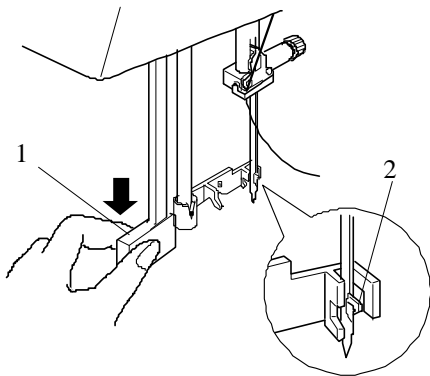
## Nawlekanie igły



### OSTRZEŻENIE:

Przy używaniu nawlekkacza igły WYŁĄCZ zasilanie.

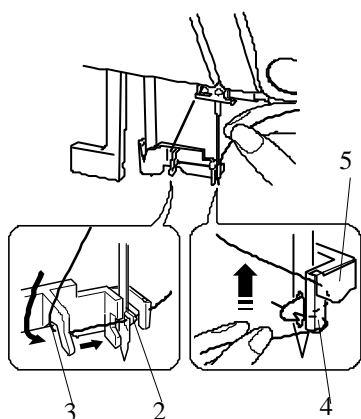
A



A. Obniż stopkę dociskową. Podnieś igłę do jej najwyższej pozycji. Obniż gałkę (1) do oporu. Haczyk przejdzie przez ucho igły.

1. Gałka

B



B. Przeprowadź nić od prowadnicy lewej (3) do prowadnicy prawej (4) oraz pod haczykiem (2). Następnie przeprowadź nić w kierunku do siebie wzdłuż prawej strony prowadnicy (4) po czym przeciągnij ją do góry pomiędzy prowadnicą i płytką (5).

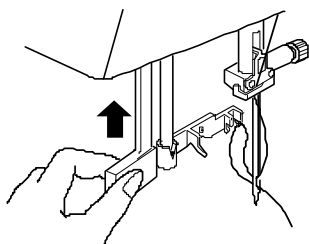
2. Haczyk

3. Prowadnica lewa

4. Prowadnica prawa

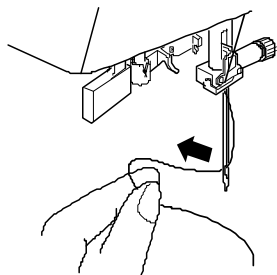
5. Płytką

C



C. Podnieś gałkę w kierunku wskazanym strzałką (rysunek obok), przeciągając pętlę nici przez igłę.

D



D. Przeciągnij nić przez ucho igły.

### UWAGA:

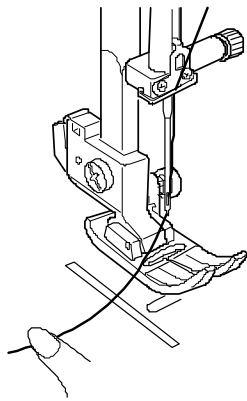
Nawlekkacz igły może być używany do igieł od #11/75 do #16/100.

Wskazane są nici o rozmiarach od 50 do 90.



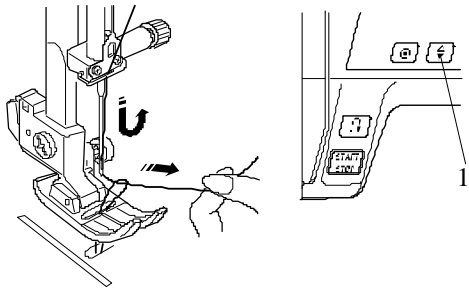
## Wyciąganie nici ze szpulki

A



A. Podnieś stopkę dociskową. Nić od igły przytrzymaj lewą ręką.

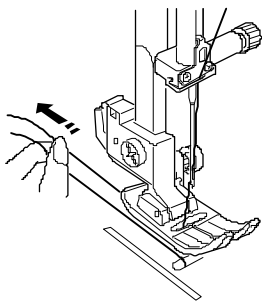
B



B. Naciśnij dwukrotnie przycisk podnoszenia/opuszczania igły (1), aby obniżyć i podnieść igłę. Pociągnij ku górze nić od igły, która wyciągnie nić od szpulki.

1. Przycisk podnoszenia/opuszczania igły

C

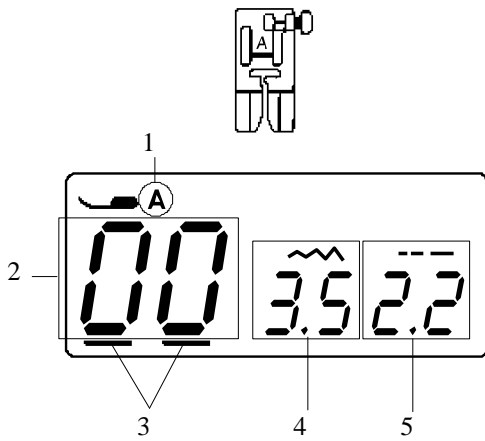


C. Wyciągnij ok. 12 cm obu nici i przeciągnij je pod stopką do tyłu.

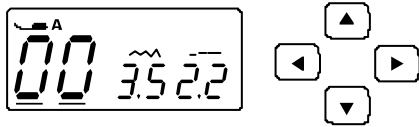
## Ekran LCD

Jeżeli maszyna jest włączona, na ekranie są widoczne różne informacje dotyczące pracy maszyny.

1. Litera identyfikująca stopkę dociskową
2. Numer wzoru ściegu
3. Kursory
4. Szerokość ściegu
5. Długość ściegu



A.



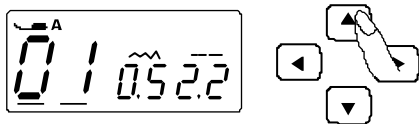
A. Naciskaj na kursory  , aby przesuwać je pod numery wzorów ściegów.


Po włączeniu zasilania, kursory pojawiają się pod obiema cyframi.

B. Naciskaj na kursory  , aby zmienić wartość.

Numer zwiększa się lub zmniejsza o jeden, w zależności od wciśniętego przycisku.

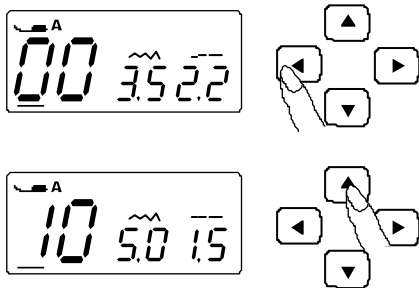
B.



C. Naciśnij , aby przesunąć kursor pod pierwszą liczbę danego wzoru.

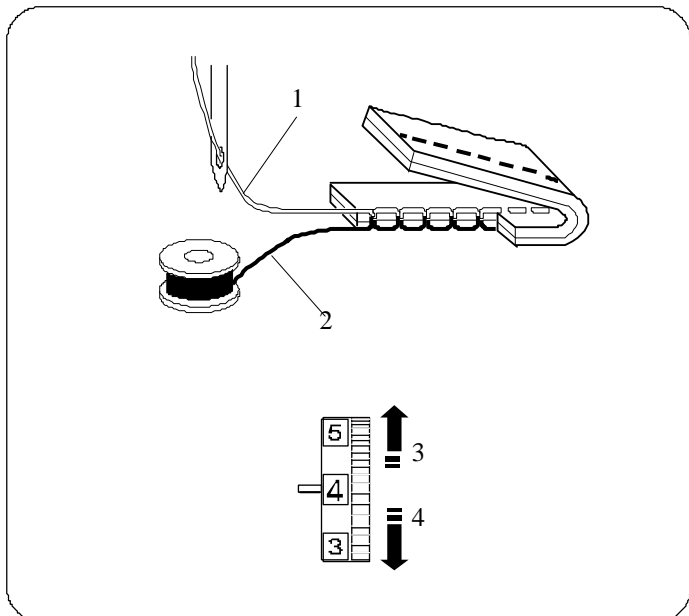
Wówczas numer zmienia się o 10, w zależności od wciśniętego przycisku.

C.



## Wzory ściegów

00	01	02	03	04	05	06	07	08	09
10	11	12	13	14	15	16	17	18	19
20	21	22	23	24	25	26	27	28	29
30	31	32	33	34	35	36	37	38	39
40	41	42	43	44	45	46	47	48	49
50	51	52	53	54	55	56	57	58	59



## Regulowanie napięcia nici dla ściegu prostego

### • Właściwe napięcie

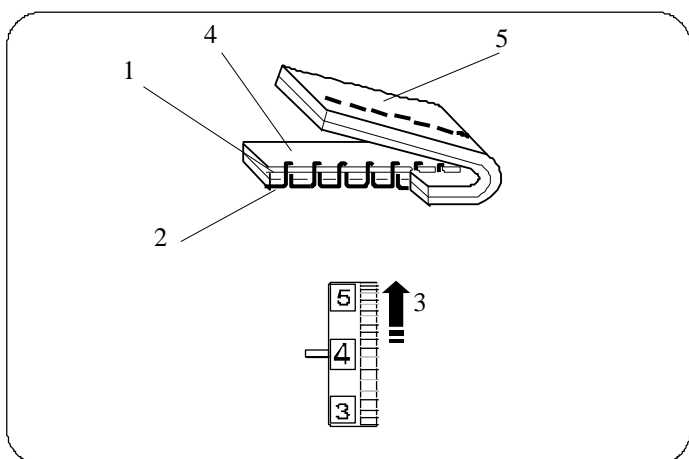
1. Nić od igły (górną)
2. Nić od szpulki (dolną)
3. Zmniejszanie napięcia nici
4. Zwiększanie napięcia nici

W prawidłowo wykonanym ściegu prostym, nici zamykają się między dwiema warstwami materiału.

Przy regulowaniu napięcia nici – im wyższy numer tym większe napięcie nici od igły.

Rezultaty zależą od:

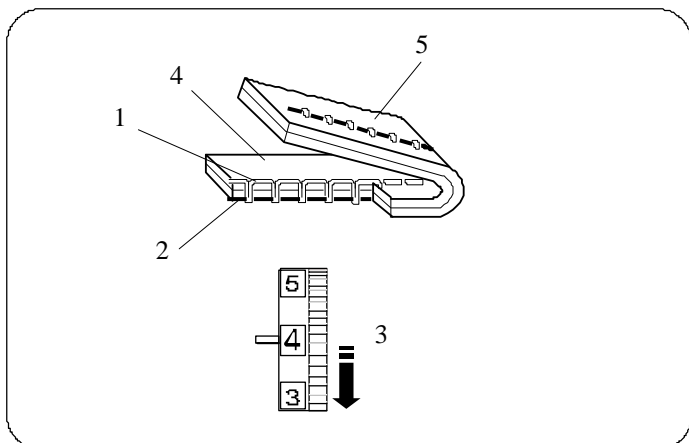
- sztywności i grubości materiału
- liczby warstw
- rodzaju ściegu



### • Napięcie jest zbyt mocne

1. Nić od igły (górną)
2. Nić od szpulki (dolną)
3. Aby zmniejszyć napięcie
4. Prawa strona (wierzchnia) materiału
5. Lewa (spodnia) strona materiału

Niść od szpulki ukazuje się na prawej stronie materiału. Aby obniżyć napięcie, przesuń regulator napięcia na niższy numer.



### • Napięcie nici jest za słabe

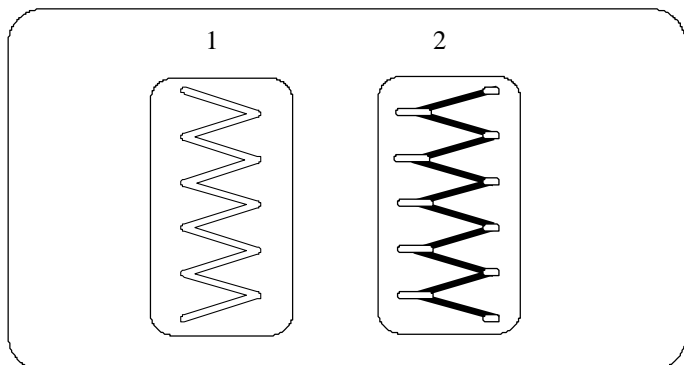
1. Nić od igły (górną)
2. Nić od szpulki (dolną)
3. Aby zwiększyć napięcie
4. Prawa strona (wierzchnia) materiału
5. Lewa (spodnia) strona materiału

Niść od igły ukazuje się na lewej stronie materiału. Aby zwiększyć napięcie, przesuń regulator napięcia na wyższy numer.

## Regulowanie naprężenia nici dla ściegu zygzakowego

W prawidłowo wykonanym ściegu zygzakowym, nić od szpulki nie pojawia się na prawej (wierzchniej) stronie materiału. Nić od igły z kolei pokazuje się nieznacznie po lewej stronie materiału. Zobacz ilustracje obok.

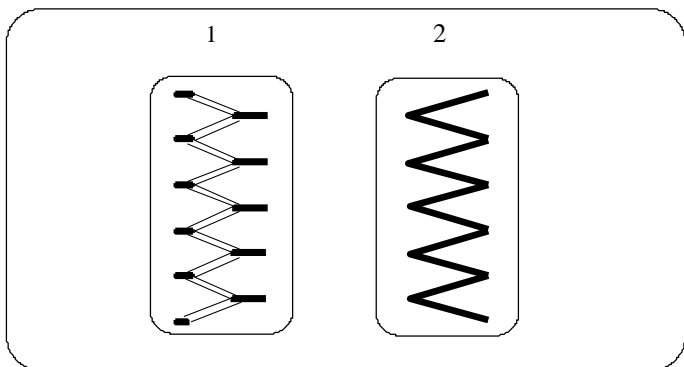
Aby osiągnąć przedstawione niżej efekty, manipuluj odpowiednio naprężeniem nici.



### • Właściwe naprężenie

1. Prawa (wierzchnia) strona materiału
2. Lewa (spodnia) strona materiału

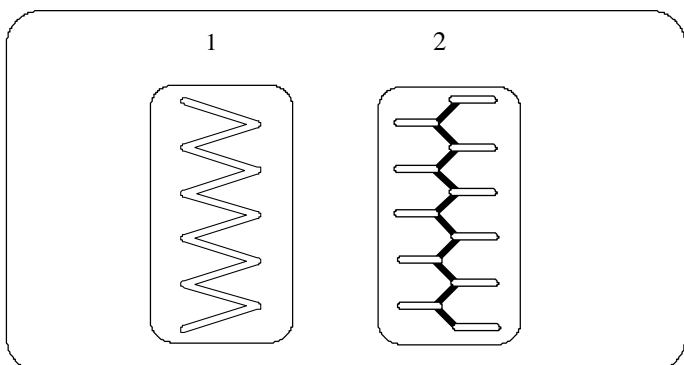
Niewielka widoczność nici od igły po lewej stronie materiału, brak marszczenia się ściągów, z kolei nić od szpulki nie pojawia się na prawej stronie materiału. Efekt jest zależny m.in. od rodzaju materiału, nici oraz warunków szycia.



### • Naprężenie jest za mocne

1. Prawa (wierzchnia) strona materiału
2. Lewa (spodnia) strona materiału

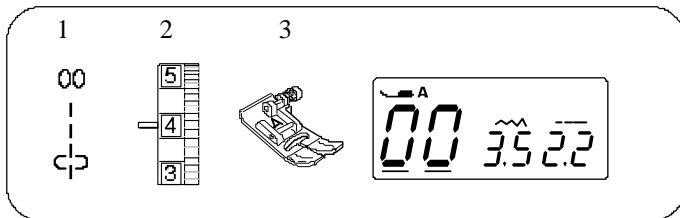
Narożnik każdego zygzaka jest zbyt napięty na wierzchniej stronie materiału.



### • Naprężenie jest za lekkie

1. Prawa (wierzchnia) strona materiału
2. Lewa (spodnia) strona materiału

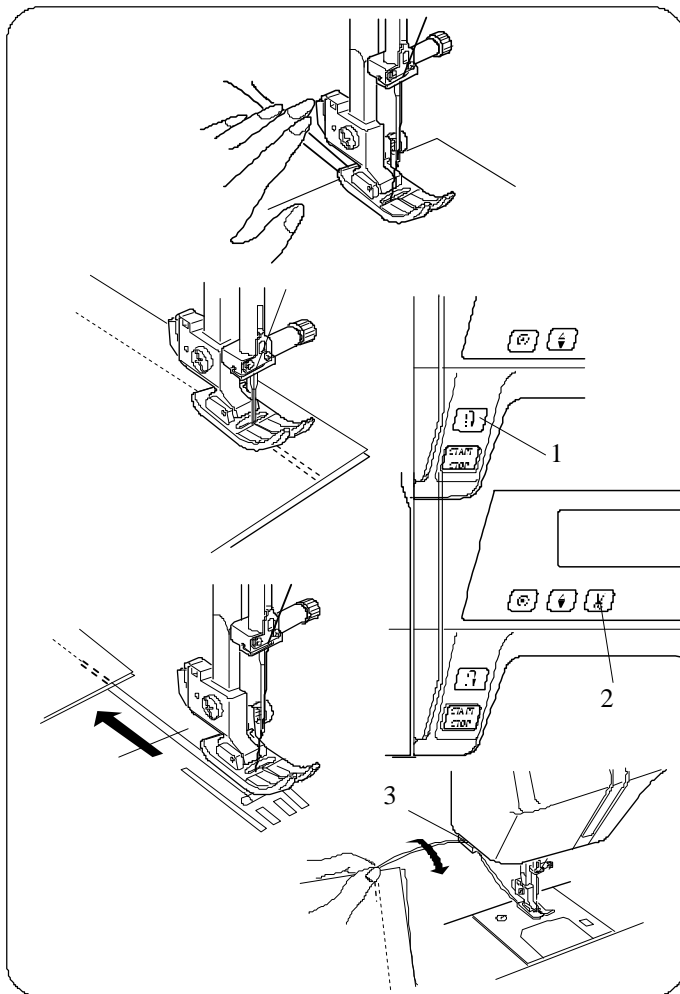
Narożniki każdego zygzaka jest zbyt napięty po lewej stronie materiału.



## CZĘŚĆ III. PODSTAWY SZYCIA

### Szycie ściegiem prostym

- |                     |             |
|---------------------|-------------|
| 1. Wzór ściegu:     | 00 lub 01   |
| 2. Naprężenie nici: | 2 do 6      |
| 3. Stopka:          | Zygzakowa A |



#### • Rozpoczynanie szycia

Podnieś stopkę dociskową i ustaw materiał zaraz przy prowadnicy na płycie ściegowej (1 cm – to najbardziej popularny zapas). Obniż igłę do miejsca, w którym chcesz zacząć szycie.

Obniż stopkę i przeciągnij nici do tyłu.

Uruchom maszynę. Delikatnie prowadź materiał wzdłuż prowadnicy.

#### • Kończenie szycia

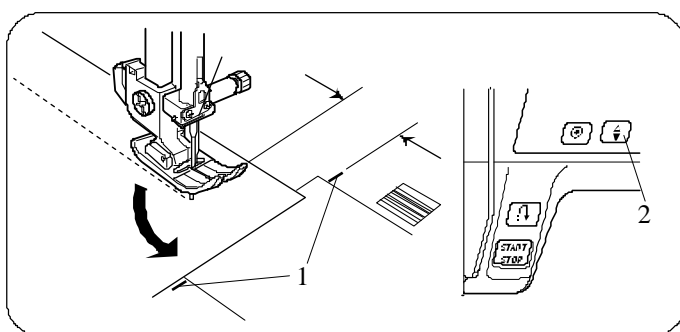
Aby wzmocnić końcówkę szwu, naciśnij przycisk szycia wstecz (1) i wykonaj kilka ściegów wstecznych. Naciśnij przycisk przycinania nici (2), aby przyciąć nici (jeżeli na ekranie widnieje symbol automatycznego przycinania nici tj. „nożyczki” – wówczas maszyna sama automatycznie przytnie nici po wykonaniu ściegu blokującego).

1. Przycisk szycia wstecz
2. Przycisk przycinania nici (dotyczy modelu QXL 605)

Podnieś stopkę dociskową.

Użyj nożyka do obcinania nici (3) znajdującej się na pokrywie, aby przyciąć nici (dotyczy modelu XL601,DXL603).

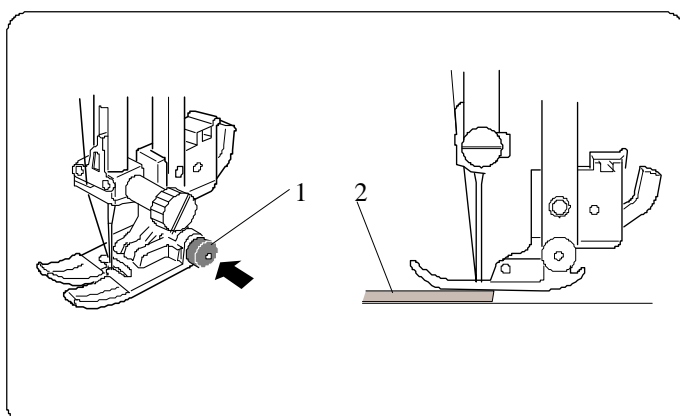
3. Nożyk do obcinania nici



#### • Obrót na igłę pod kątem prostym

Zatrzymaj maszynę, gdy przednia krawędź materiału osiągnie prowadnicę narożną(1). Obniż igłę naciskając przycisk podnoszenia/opuszczania igły (2). Podnieś stopkę i przekręć materiał w prawo o 90°. Obniż stopkę i zacznij szyc w nowym kierunku.

1. Prowadnica narożna
2. Przycisk podnoszenia/opuszczania igły



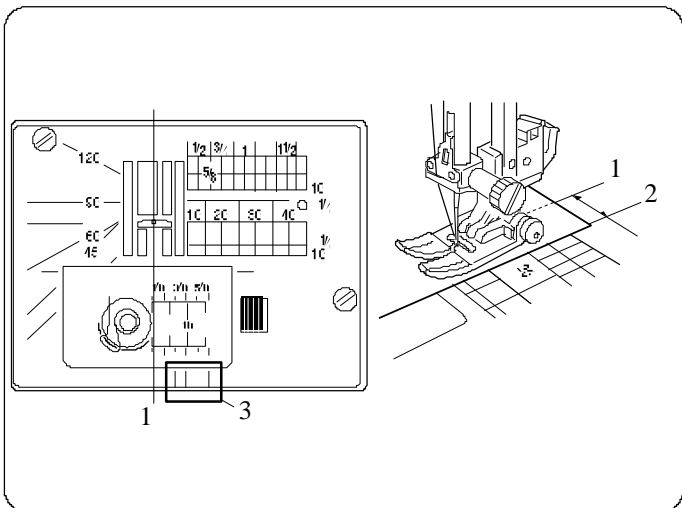
#### • Szycie przy krawędzi grubego materiału

Czarny przycisk (1) na stopce zygzakowej blokuje stopkę w pozycji poziomej.

Pomaga to przy rozpoczynaniu szycia na krawędzi grubego materiału lub przy szyciu przez szew.

Obniż igłę w materiał w miejscu, w którym chcesz rozpocząć szycie. Obniż stopkę dociskową i naciśnij czarny przycisk (1) na stopce. Stopka zablokuje się w pozycji poziomej, co pozwala zapobiec ześlizgiwaniu się stopki. Stopka automatycznie się odblokuje po uszyciu kilku ściegów.

1. Czarny przycisk
2. Gruby materiał



## Płytkę ściegowa

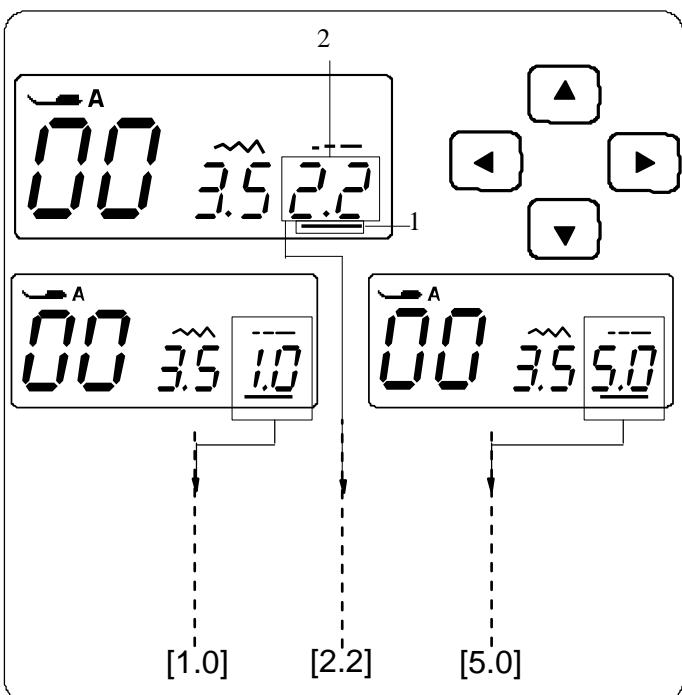
Dzięki liniom pomocniczym na płytce ściegowej i pokrywie bębna możesz m.in. odmierzyć zapas dla szwów. Numery na płytce wskazują odległość od centralnej pozycji igły (1), a krawędzią materiału (2).

1. Centralna pozycja igły
2. Krawędź materiału

Numer	10	20	30	40	1/2	5/8	3/4	1	1 1/2
Odstęłość (cm)	1.0	2.0	3.0	4.0	—	—	—	—	—
(inch)	—	—	—	—	1/2	5/8	3/4	1	1 1/2

Przednie prowadnice (3) są ustawione na odległości 1/4", 3/8" oraz 5/8" względem centralnej pozycji igły 1.

3. Przednie prowadnice



## • Regulowanie długości ściegu

Naciskaj kursory , aby przejść do wartości dla długości ściegu "2.2" (2) (ustawienie domyślne).

Naciskaj , aby zmniejszyć długość ściegu.

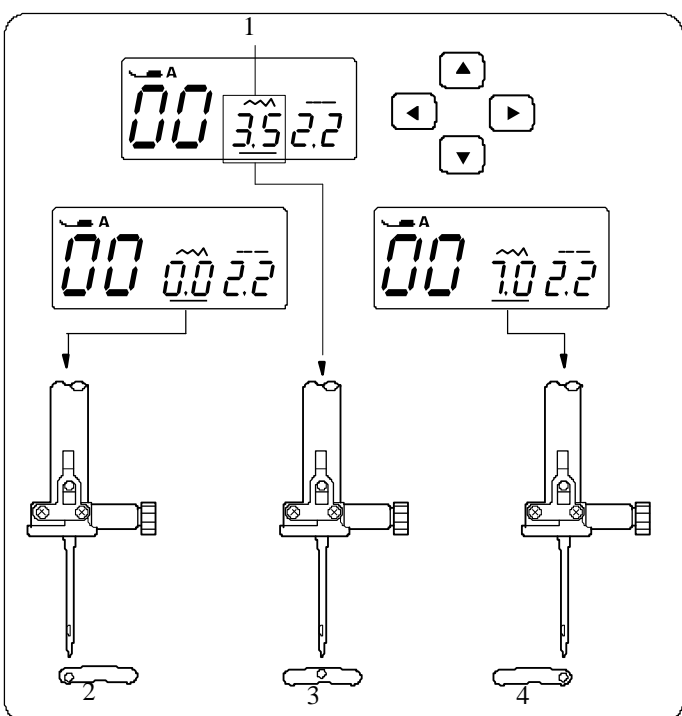
Naciskaj , aby zwiększyć długość ściegu.

Długość ściegu może się wahać od 0.0 do 5.0.

1. Kursor
2. Długość ściegu (2.2)

### UWAGA:

Ściegi wsteczne nie mogą być dłuższe niż 4.0.



## • Ustawianie pozycji igły

Pozycja igły może być regulowana dla wzorów ściegów prostych

00~04, oraz 30~32.

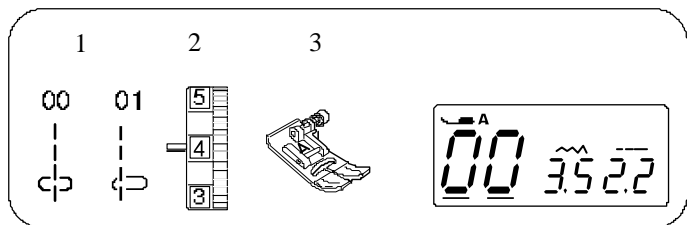


Naciskaj kursory , aby przejść do wartości dla szerokości ściegu "3.5" (1) (ustawienie domyślne).

Naciskaj , aby przesunąć pozycję igły w prawo (4).

Naciskaj , aby przesunąć pozycję igły w lewo (2).

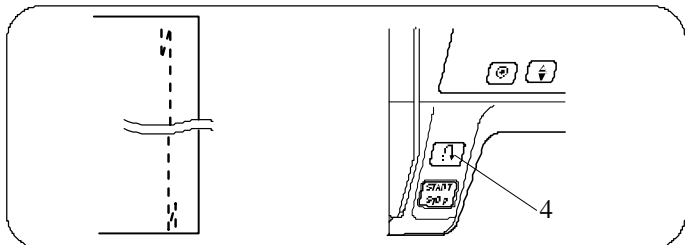
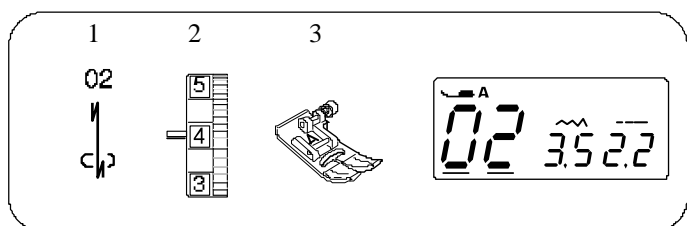
1. Szerokość ściegu (3.5)
2. Lewo (0.0)
3. Środek (3.5)
4. Prawo (7.0)



### Ścieg prosty

1. Wzór ściegu: 00 lub 01
2. Naprężenie nici: 2 do 6
3. Stopka: Zygzakowa A

Stosowany do ubrań, przyszywania zamków innych czynności. Wzór 01 jest używany do szycia delikatnych materiałów.

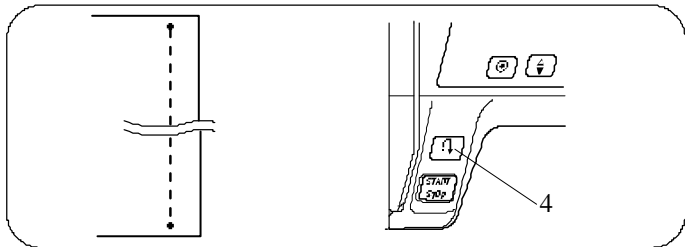
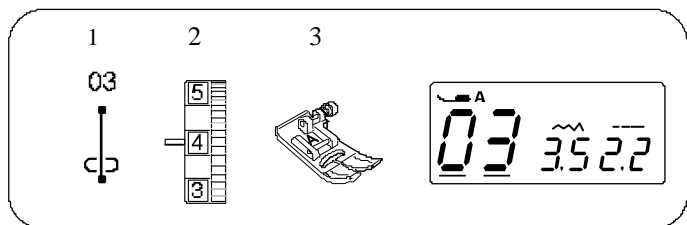


### Ścieg mocujący (automatycznie)

1. Wzór ściegu: 02
2. Naprężenie nici: 2 do 6
3. Stopka: Zygzakowa A
4. Przycisk szycia wstecz

Użyj tego ściegu, aby wzmocnić początek i koniec szwu, ściegami wstecznymi.

Kiedy osiągniesz koniec szwu, naciśnij raz przycisk szycia wstecz (4). Maszyna wykona cztery ściegi wsteczne, cztery ściegi w przód i zatrzyma się automatycznie.

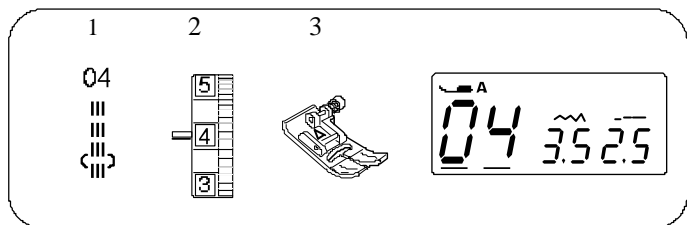


### Ścieg ryglujący

1. Wzór ściegu: 03
2. Naprężenie nici: 2 do 6
3. Stopka: Zygzakowa A
4. Przycisk szycia wstecz

Ściegu tego używa się najczęściej tam, gdzie potrzebne jest takie zakończenie szwu, by było ono prawie niewidoczne.

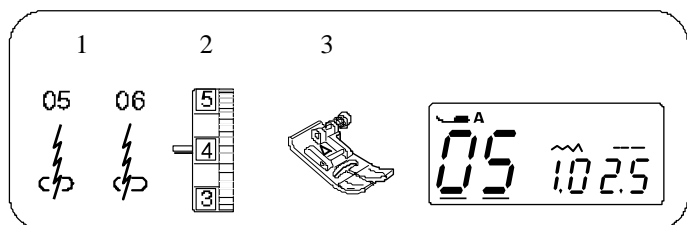
Obniż igłę blisko przedniej krawędzi materiału. Maszyna wykona kilka ściegów blokujących w miejscu i zacznie szyc w przód. Kiedy naciśniesz przycisk szycia wstecz (4) przy końcu szwu, maszyna wykona kilka ściegów blokujących w miejscu, po czym zatrzyma się automatycznie.



### Potrójny ścieg prosty

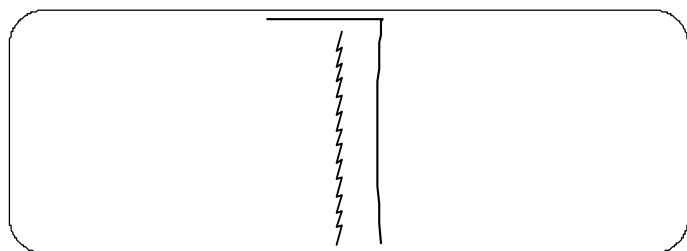
1. Wzór ściegu: 04
2. Naprężenie nici: 2 do 6
3. Stopka: Zygzakowa A

Ten mocny i wytrzymały ścieg jest wskazany tam, gdzie potrzebna jest siła i elastyczność szwu. Używaj go do wzmocniania obszarów takich jak rękawy oraz uchwyty do toreb.

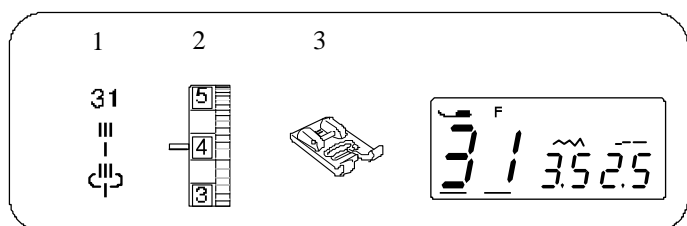


### Ścieg elastyczna

1. Wzór ściegu: 05, 06
2. Naprężenie nici: 3 do 6
3. Stopka: Zygzakowa A

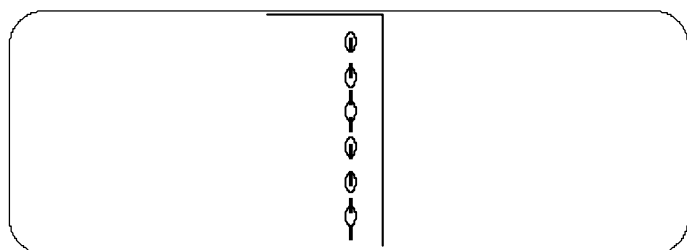


Ten wąski ścieg elastyczny jest zaprojektowany, aby wyeliminować marszczenie się materiałów dzianych oraz skośnych szwów. Szew ten jest płaski, co oznacza, że szew można rozprasować tworząc szew otwarty. Dla delikatnych materiałów odpowiedni jest wzór 06.

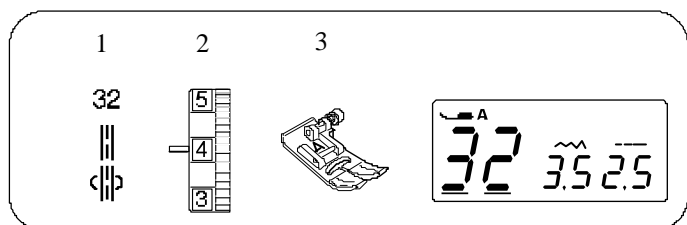


### Ścieg rzeźbiony

1. Wzór ściegu: 31
2. Naprężenie nici: 3 do 6
3. Stopka: Ozdobna F

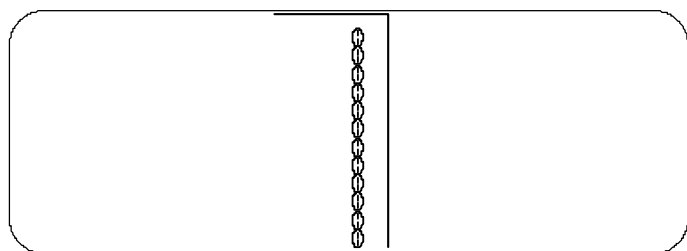


Służy głównie do wyszywania i obrysowywania krawędzi wzorów. Na rogach należy szyc powoli i ostrożnie.



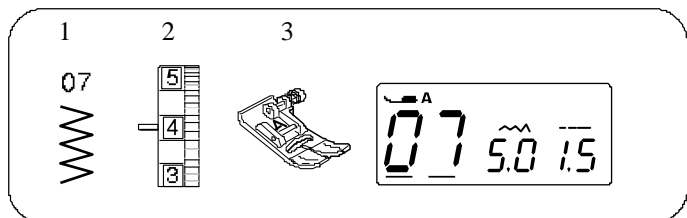
### Ścieg siodełkowy

1. Wzór ściegu: 32
2. Naprężenie nici: 3 do 6
3. Stopka: Zygzakowa A



Ścieg siodełkowy składa się z jednego ściegu w przód, dwóch ściegów w tył oraz czterech ściegów w przód. Dzięki temu ściegowi możesz wykonać stębnowanie, które wygląda jak ręcznie wykonane.





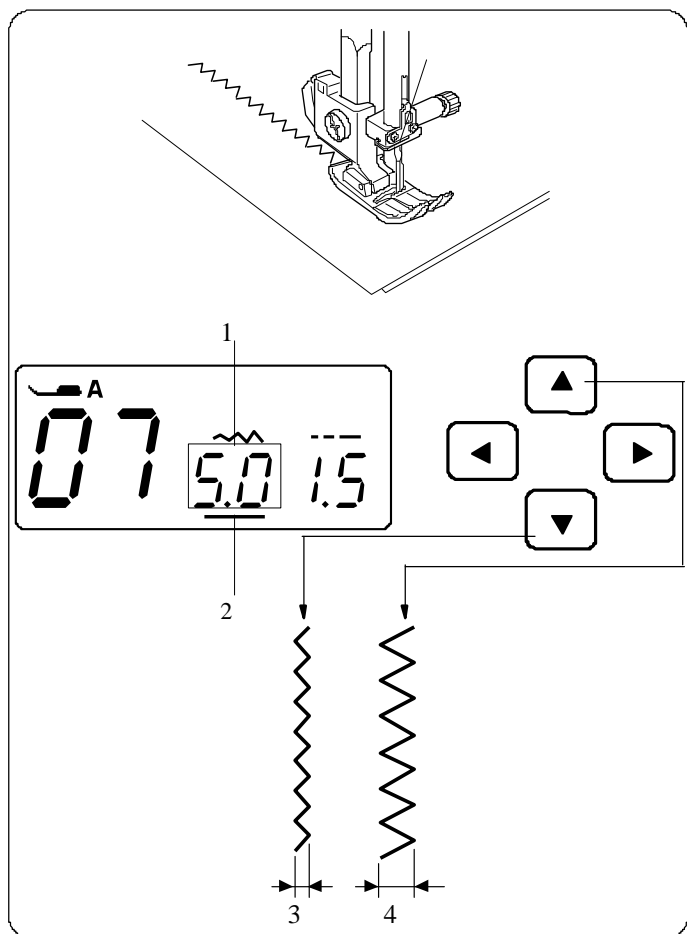
## Ścieg zygzakowy

- |                    |             |
|--------------------|-------------|
| 1. Wzór ściegu:    | 07          |
| 2. Napężenie nici: | 2 do 6      |
| 3. Stopka:         | Zygzakowa A |

Jest to jeden z najbardziej uniwersalnych i wszechstronnych ściegów. Może służyć do obrębiania, cerowania, naszywania aplikacji, a także jako ścieg dekoracyjny.

### UWAGA:

Szyjąc materiały elastyczne jak dzianina, dżersej czy trykot – użyj usztywniacza.



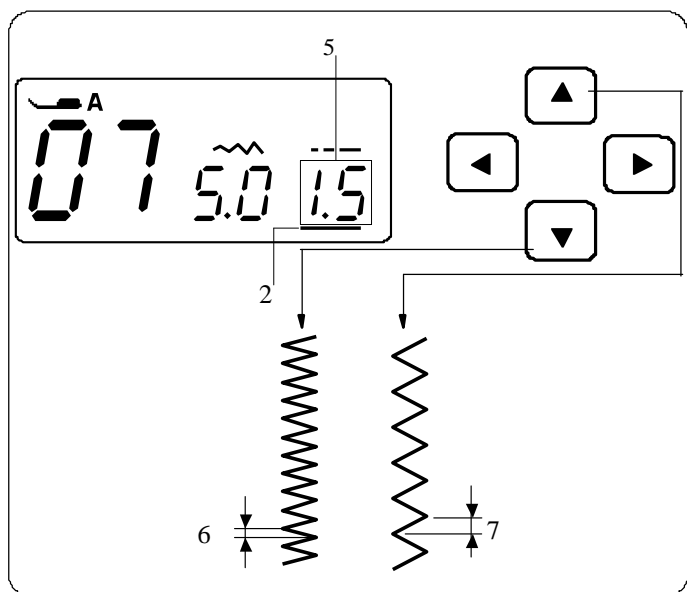
### • Regulowanie szerokości ściegu

Naciskaj na kursory , aby przejść pod wartość dla szerokości ściegu "5.0" (1) (ustawienie domyślne).

Naciskaj aby zmniejszyć szerokość ściegu (3).

Naciskaj aby zwiększyć szerokość ściegu (4).

Szerokość ściegu może się wahać od 0.0 do 7.0.



### • Regulowanie długości ściegu

Naciskaj na kursory , aby przejść pod wartość dla długości ściegu "1.5" (5) (ustawienie domyślne).

Naciskaj aby zmniejszyć długość ściegu (6).

Naciskaj aby zwiększyć długość ściegu (7).

Długość ściegu może się wahać od 0.2 do 5.0.

## Obrobienie ścięciem zygzakowym

1. Wzór ścięgu: 07
2. Naprężenie nici: 3 do 7
3. Stopka: Obrabiająca C

Ta wariacja ścięgu zygzakowego jest bardzo przydatna m.in. do wykańczania krawędzi materiału. Czarny bolec z boku stopki i pręty na stopce obrabiającej trzymają równo krawędź materiału.

Umieść materiał tak, by krawędź materiału dotykała czarnego bolca stopki.

### UWAGA:

Jeżeli używasz stopki do obróbki, upewnij się, że szerokość ścięgu jest ustawiona pomiędzy 5.0 a 7.0, w przeciwnym wypadku, igła może uderzać w stopkę.

## Ścieg wielokrotny

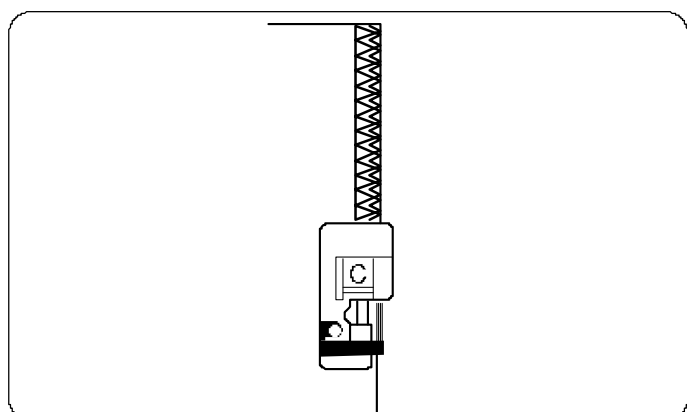
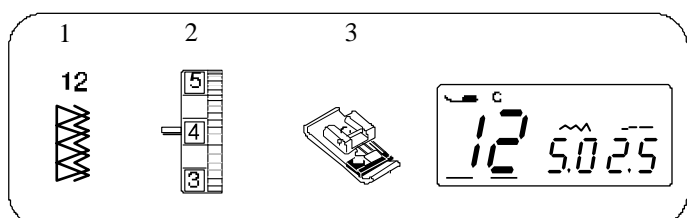
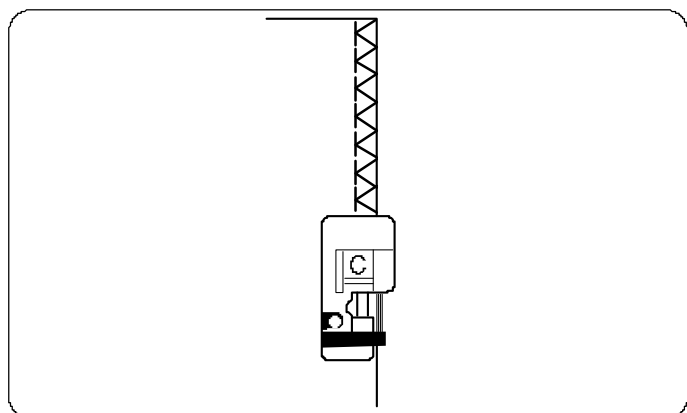
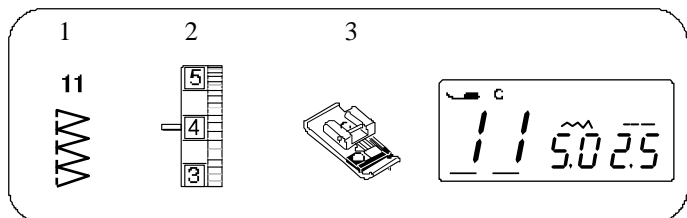
1. Wzór ścięgu: 08
2. Naprężenie nici: 3 do 6
3. Stopka: Zygzakowa A

Ten ścieg jest używany do obrzucania krawędzi syntetyków oraz innych elastycznych materiałów z tendencją do marszczenia się. Szyj wzdłuż krawędzi materiału, pozostawiając odpowiednio dużo tolerancji. Po szyciu, przytnij tolerancję (nadmiar) przy samym ścięgu. Uważaj by nie przyciąć szwów.

## Ścieg dziany

1. Wzór ścięgu: 09
2. Naprężenie nici: 3 do 6
3. Stopka: Zygzakowa A

Umieść materiał zostawiając zapas (1.5 cm) od krawędzi. Przytnij materiał przy szwie. Uważaj by nie przeciąć szwu.



### Ścieg obrębiający

1. Wzór ściegu: 11
2. Naprężenie nici: 3 do 7
3. Stopka: Obrębiająca C

Ten wzór ściegu jest połączeniem ściegu prostego ze ściegami zygzakowymi. Używając stopki obrębiającej szyj i równocześnie obrębiaj krawędź.

Ścieg jest idealny dla szwów o szerokości 6 mm wykonywanych na dzianinach (doszywając ściągacz) lub na średnio do ciężko tkanych tkaninach, gdzie można wykonać wąski szew.

Położ materiał tak, by krawędź materiału przechodziła pod prętami prowadnicy i dotykała czarny prowadnik na boku stopki.

#### UWAGA:

Szerokość ściegu powinna być ustawiona między 5.0 a 7.0. Dla materiałów elastycznych zaleca się użycie specjalnej igły do stretch'u.

### Podwójny ścieg obrębiający

1. Wzór ściegu: 12
2. Naprężenie nici: 3 do 7
3. Stopka: Obrębiająca C

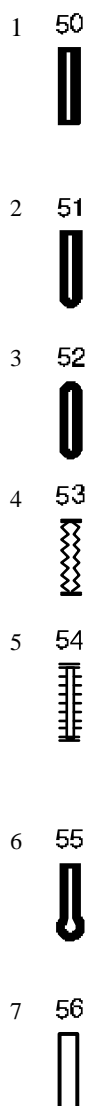
Ścieg ten może być używany do materiałów, które mają tendencję do mocnego strzępienia się - jak płótno czy gabardyna.

Wykonywane są jednocześnie dwa rzędy ściegu zygzakowego, aby zapewnić dokładniejsze obrębianie. Ustaw naprężenie obu nici od igły oraz od szpulki tak, aby spotykały/więzały się na krawędzi tkaniny.

#### UWAGA:

Szerokość ściegu powinna być ustawiona między 5.0 a 7.0. Dla materiałów elastycznych zaleca się użycie specjalnej igły do stretch'u.

## Rodzaje dziurek i ich zastosowanie



### 1 Dziurka prostokątna

Używa się jej najczęściej do średnich i ciężkich materiałów. Rozmiar dziurki jest ustalany automatycznie po wstawieniu guzika do stopki.

### 2 Dziurka zaokrąglona

Używa się jej najczęściej do lekkich oraz średnich materiałów, zwłaszcza do bluzek i ubrań dziecięcych.

### 3 Dziurka do delikatnych materiałów

Tej zaokrąglonej po obu stronach dziurki używa się najczęściej do bardzo delikatnych materiałów jak np. jedwab.

### 4 Dziurka elastyczna

Dziurka ta jest odpowiednia do dzianin. Może być także używana jako dziurka dekoracyjna.

### 5 Dziurka “w dawnym stylu”

Przypomina ona dziurkę obrzuconą ręcznie. Najlepsza do delikatnych materiałów, nadaje im bowiem krawiecki styl.

### 6 Dziurka odzieżowa

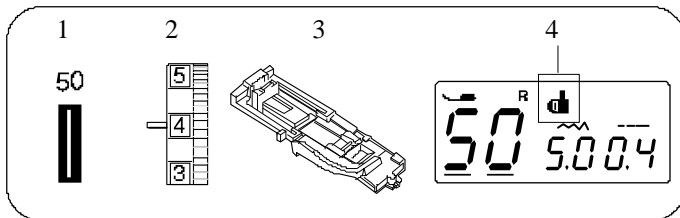
Powszechnie używa się jej do średnich oraz ciężkich materiałów. Może być także odpowiednia dla większych i grubszych guzików.

### 7 Dziurka (obwódka)

Jest to wzór (szablon) dla ręcznie wykonywanych dziurek.

#### UWAGI:

- Dla obrzucania dziurek od 50 do 56, procedura szycia jest taka sama jak dla dziurki prostokątnej (strony 27-28).
- Rozmiar dziurki jest automatycznie ustawiany po wstawieniu guzika do obsadki znajdującej się z tyłu stopki R.
- Obsadka mieści guziki o rozmiarze do 2.5 cm średnicy.
- Przy cięższych lub specyficznych materiałach czasem trzeba indywidualnie dopasowywać rozmiar dziurki.
- Warto zrobić dziurkę testową na skrawku materiału.
- Umieść guzik na materiale i zaznacz górę oraz spód, aby ustalić pozycję dziurki.
- Przy materiałach elastycznych wskazane jest użycie podkładki.



## Dziurka prostokątna

- |                      |                         |
|----------------------|-------------------------|
| 1. Wzór ściegu:      | 50                      |
| 2. Naprężenie nici:  | 1 do 5                  |
| 3. Stopka:           | Do obrzucania dziurek R |
| 4. Symbol obrzucania |                         |

### • Aby szyć

- A. Naciśnij przycisk podnoszenia/opuszczania igły, aby podnieść igłę.  
 Załóż stopkę do obrzucania dziurek R ustawiając boleć (2) w rowek (1) na uchwycie stopki.
1. Rowek
  2. Bolec

- B. Wyciągnij obsadkę na guzik (3) do tyłu i umieść na niej guzik. Popchnij ją z powrotem.

### UWAGA:

Jeżeli guzik jest bardzo gruby, wówczas zaleca się wykonanie dziurki testowej na skrawku materiału. Jeżeli dziurka testowa okaże się za krótka, można zwiększyć długość dziurkę, pociągając nieco za obsadkę guzika do tyłu – wówczas kolejna dziurka zostanie wydłużona o odległość przesunięcia.

3. Obsadka guzika
4. Większa przestrzeń

- C. Pociągnij dźwignię 5 do oporu.
5. Dźwignia obrzucania dziurek

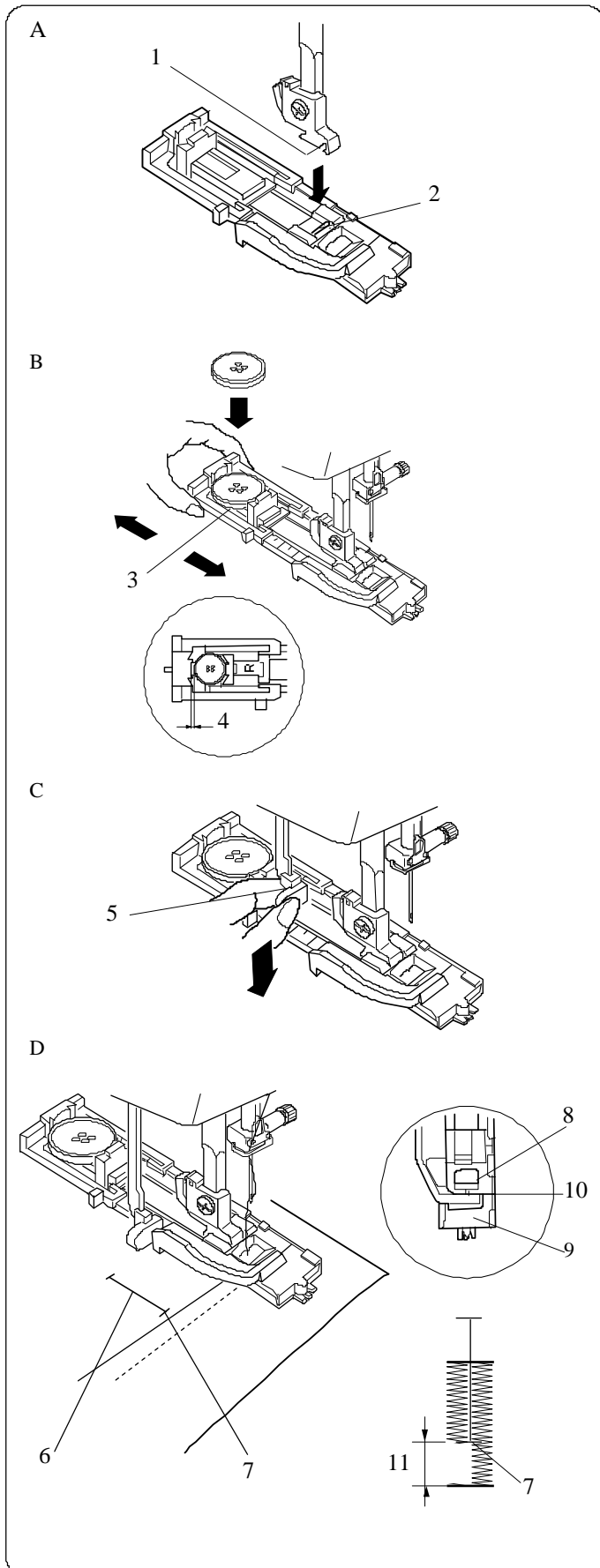
- D. Ustaw krawędź materiału pod stopką. Umieść materiał pod stopką, po czym obniż igłę do punktu początkowego (7). Następnie obniż stopkę R.

6. Zaznacz miejsce na dziurkę
7. Punkt początkowy

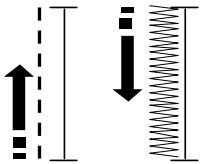
### UWAGA:

Upewnij się, że nie ma szpary (10) między suwakiem, a końcówką. W przeciwnym razie dziurka nie zostanie obrzucona we właściwej pozycji.

8. Suwak
9. Końcówka
10. Różnica

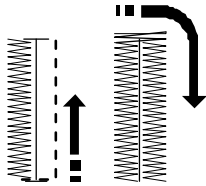


E



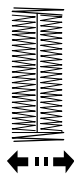
E. Uruchom maszynę, aby obrzucić dziurkę. Dziurka zostanie automatycznie obrzucona. Maszyna wykona najpierw lewy rząd.

F

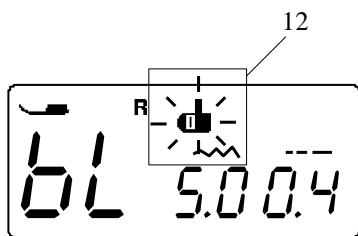


F. Maszyna wykona tylny ścieg blokujący oraz prawy rząd.

G



G. Maszyna wykona przedni ścieg blokujący, po czym zatrzyma się automatycznie. Jeżeli na ekranie znajduje się symbol przycięcia nici (nożyczki), maszyna przytnie nici automatycznie po wykonaniu zdania.

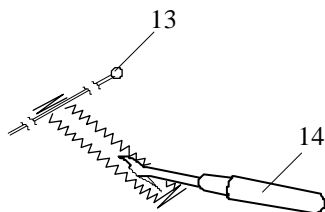


**UWAGA:**

Jeżeli zaczniesz szyć bez obniżonej dźwigni od obrzucania dziurek, na ekranie pojawi się symbol "bL" oraz migający znak dźwigni

11. Obniż dźwignię i uruchom maszynę ponownie.

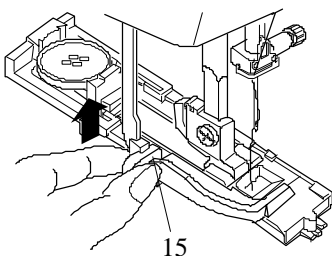
H



H. Zdejmij materiał i umieść szpilkę (13) zaraz przy ściegu blokującym, po każdej stronie, aby zapobiec przypadkowemu przycięciu ściegu. Zrób otwór rozpruwaczem (14).

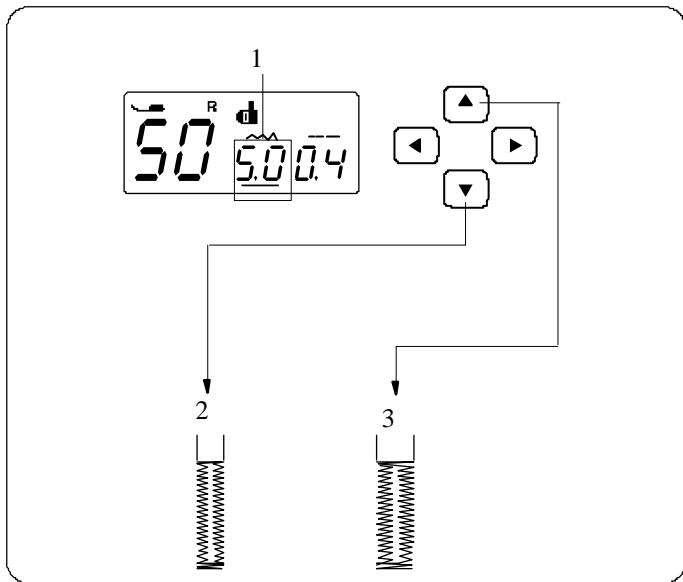
12. Szpilka  
13. Rozpruwacz

I



I. Gdy obrzucanie dziurek jest ukończone, podnieś do oporu dźwignię (15).

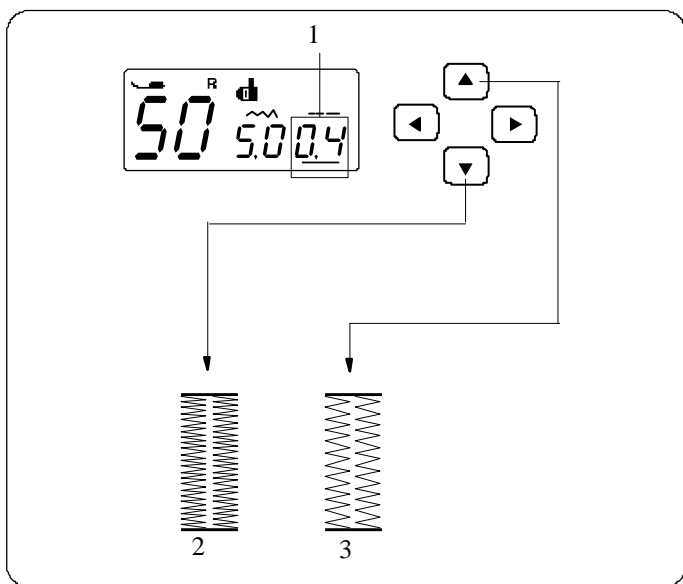
14. Dźwignia obrzucania dziurek



## Regulowanie szerokości i gęstości ściegów przy obrzucaniu dziurek

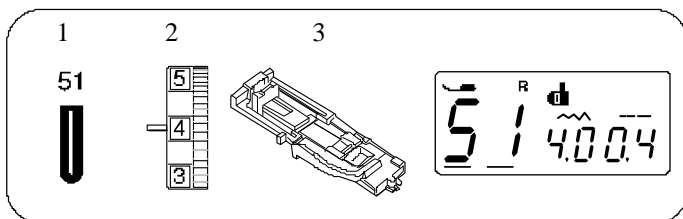
### • Regulowanie szerokości ściegu

Naciskaj kursory ◀ ▶, aby przejść pod wartość dla szerokości ściegu "5.0" (1) (ustawienie domyślne). Naciskaj ▼ aby zmniejszyć wartość szerokości (2). Naciskaj ▲ aby zwiększyć wartość szerokości (3). Szerokość ściegów może być zmieniana od wartości 2.5 do 7.0, w zależności od wybranej dziurki.



### • Regulowanie gęstości ściegu

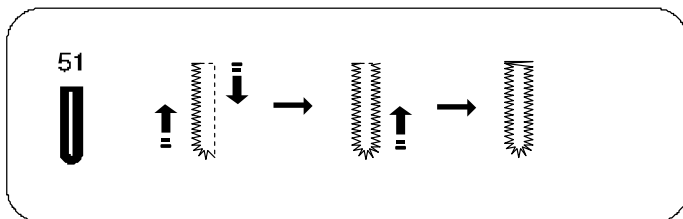
Naciskaj kursory ◀ ▶, aby przejść pod wartość dla gęstości ściegu "0.4" (1) (ustawienie domyślne). Naciskaj ▼ aby zwiększyć gęstość ściegu 2. Naciskaj ▲ aby zmniejszyć gęstość ściegu 3. Wartość dla gęstości ściegu może wahać się od 0.3 do 0.8, w zależności od wybranej dziurki.



### Dziurka zaokrąglona

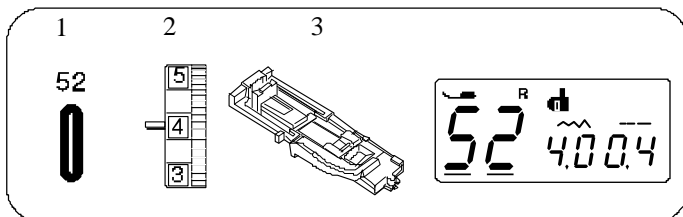
- |                     |                         |
|---------------------|-------------------------|
| 1. Wzór ściegu:     | 51                      |
| 2. Naprężenie nici: | 1 do 5                  |
| 3. Stopka:          | Do obrzucania dziurek R |

Procedura szycia jest taka sama jak przy dziurce prostokątnej. Szerokość ściegu może wynosić od 2.5 do 5.5. Zmiana szerokości oraz gęstości ściegu następuje tak samo jak przy dziurce prostokątnej (patrz wyżej).

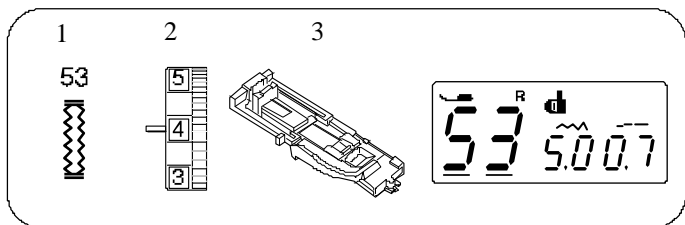


### Dziurka do delikatnych materiałów

- |                     |                         |
|---------------------|-------------------------|
| 1. Wzór ściegu:     | 52                      |
| 2. Naprężenie nici: | 1 do 5                  |
| 3. Stopka:          | Do obrzucania dziurek R |



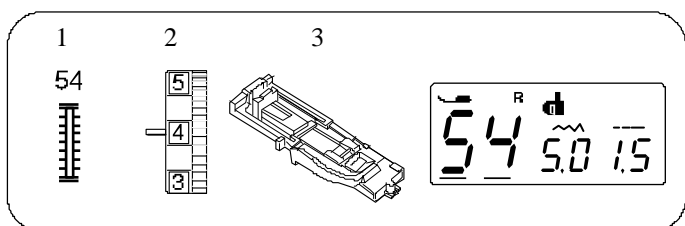
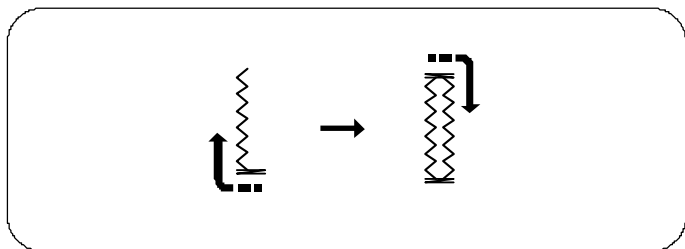
Procedura szycia jest taka sama jak przy dziurce prostokątnej. Szerokość ściegu może wynosić od 2.5 do 5.5. Zmiana szerokości oraz gęstości ściegu następuje tak samo jak przy dziurce prostokątnej (patrz wyżej).



### Dziurka elastyczna

1. Wzór ściegu: 53
2. Naprężenie nici: 1 do 5
3. Stopka: Do obrzucania dziurek R

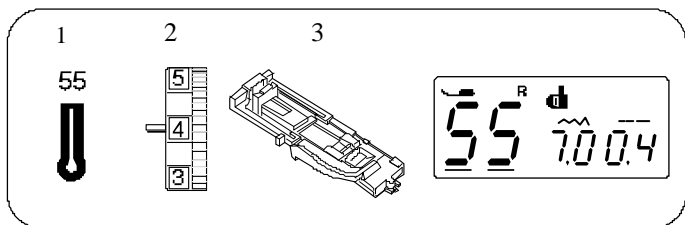
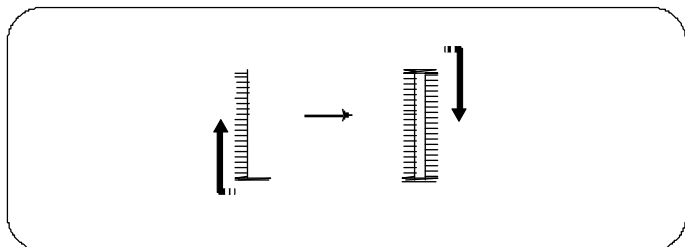
Maszyna wykonuje najpierw przedni ścieg blokujący oraz lewy rząd. Następnie tylni ścieg blokujący oraz rząd prawy – po czym zatrzyma się automatycznie. Szerokość ściegu może być ustawiana od 2.5 do 7.0. Gęstość ściegu może być ustawiana od 0.5 do 1.0. Zmiany szerokości oraz gęstości ściegu – patrz strona 29.



### Dziurka "w dawnym stylu"

1. Wzór ściegu: 54
2. Naprężenie nici: 1 do 5
3. Stopka: Do obrzucania dziurek R

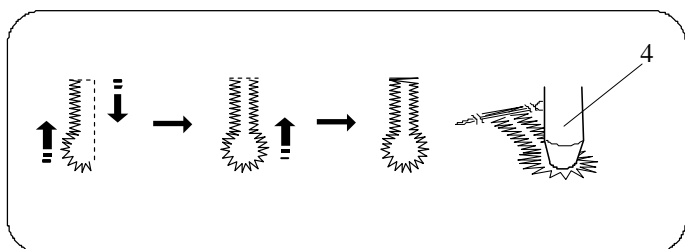
Maszyna wykonuje najpierw przedni ścieg blokujący oraz lewy rząd. Następnie tylni ścieg blokujący oraz rząd prawy – po czym zatrzyma się automatycznie. Szerokość ściegu może być ustawiana od 2.5 do 7.0. Gęstość ściegu może być ustawiana od 0.5 do 2.5. Zmiany szerokości oraz gęstości ściegu – patrz strona 29.



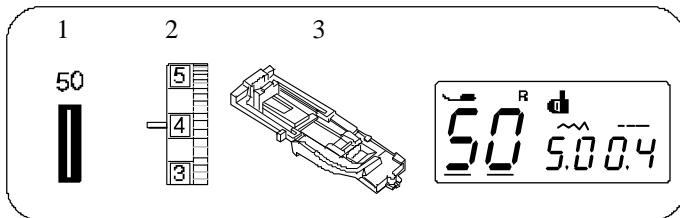
### Dziurka odzieżowa

1. Wzór ściegu: 55
2. Naprężenie nici: 1 to 5
3. Stopka: Do obrzucania dziurek R
4. Dziurkacz

Procedura szycia jest taka sama jak dla dziurki prostokątnej. Użyj rozpruwacza, dziurkacza 4, aby zrobić otwór na guzik. Szerokość ściegu może być ustawiana od 5.5 do 7.0. Względem zmiany szerokości oraz gęstości ściegu – patrz strona 29.

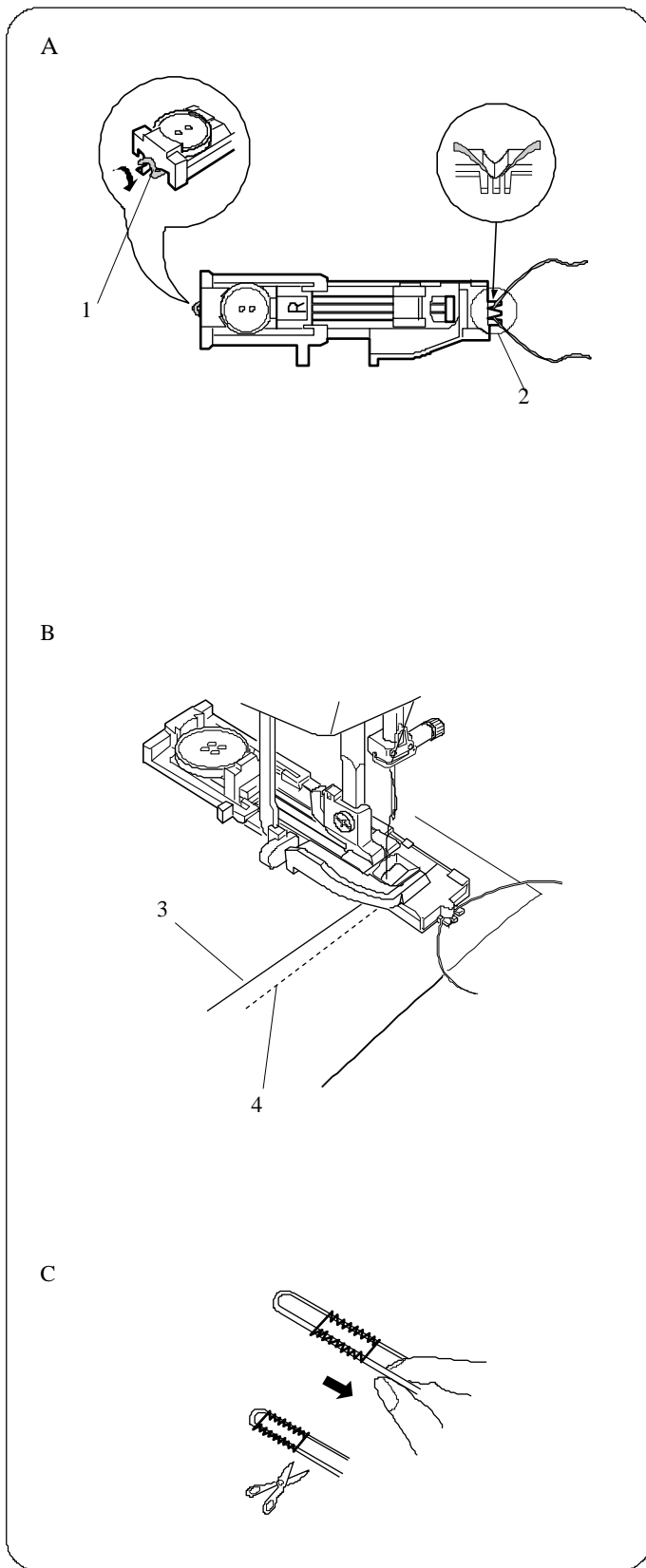






### Dziurki z kordu

- |                     |                         |
|---------------------|-------------------------|
| 1. Wzór ściegu:     | 50                      |
| 2. Naprężenie nici: | 1 do 5                  |
| 3. Stopka:          | Do obrzucania dziurek R |



A. Użyj tej samej procedury jak przy dziurce prostokątnej. Ustaw szerokość ściegu tak, aby odpowiadał grubości kordu. Mając podniesioną stopkę do obrzucania dziurek R, zahacz kord o haczyk (1) znajdujący się z tyłu stopki. Przeciągnij końce kordu do siebie pod stopką ku jej przodowi. Zahacz kord o widełki (2) znajdujące się z przodu stopki i zwiąż kord. Obniż igłę w miejscu, gdzie chcesz zacząć obrzucanie dziurki, po czym obniż stopkę.

1. Haczyk
2. Widełki

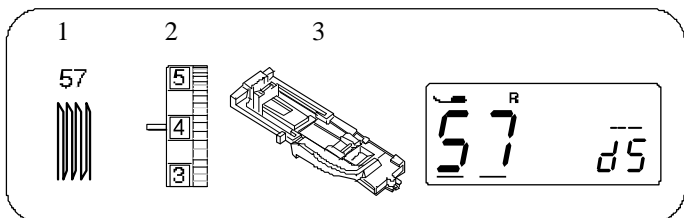
B. Uruchom maszynę i zacznij obrzucanie dziurki. Każda strona dziurki oraz ściegi mocujące zostaną wykonane na kordzie. Zdejmij materiał z maszyny i przytnij tylko te nici, którymi szyto.

3. Nić od igły (nić górna)
4. Nić od szpulki (nić dolna)

C. Pociągnij za luźne końce kordu, następnie przewlec końcówki kordu ręcznie za pomocą igły na lewą stronę tkaniny. Zwiąż je.

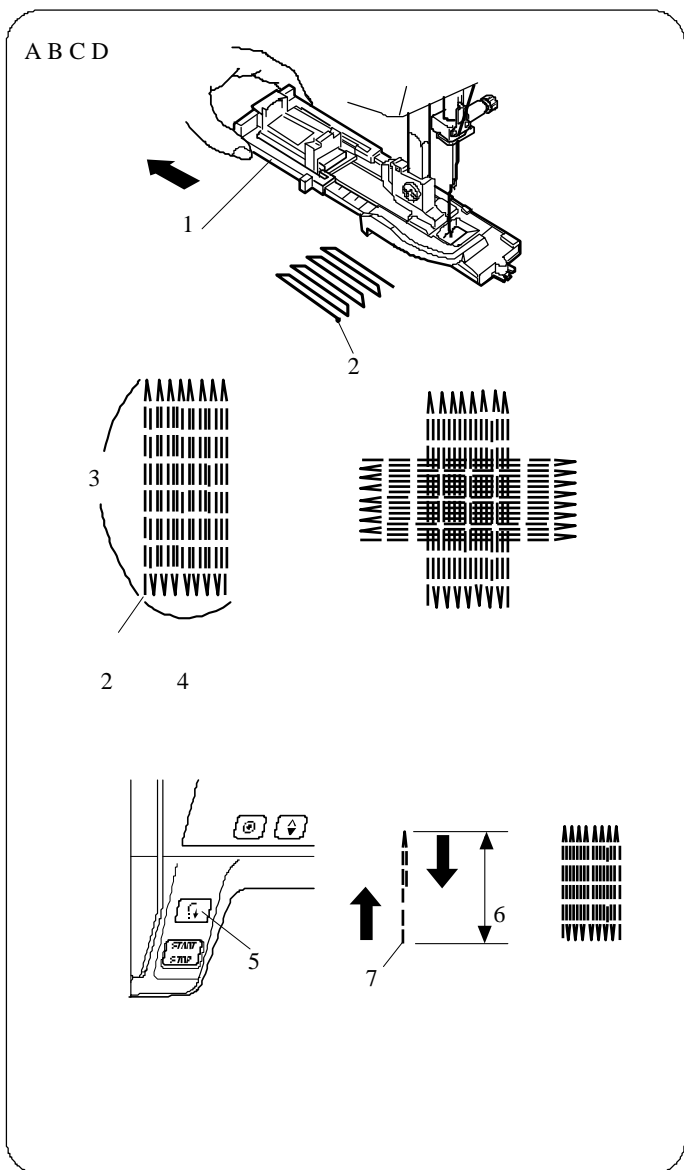
#### UWAGA:

Jeżeli kord został przyszyty do materiału i nie może być wyciągnięty – wówczas przytnij końcówkę kordu po obu stronach.



## Ścieg cerujący

- |                     |                         |
|---------------------|-------------------------|
| 1. Wzór ściegu:     | 57                      |
| 2. Naprężenie nici: | 3 do 6                  |
| 3. Stopka:          | Do obrzucania dziurek R |



### • Rozpoczynanie szycia

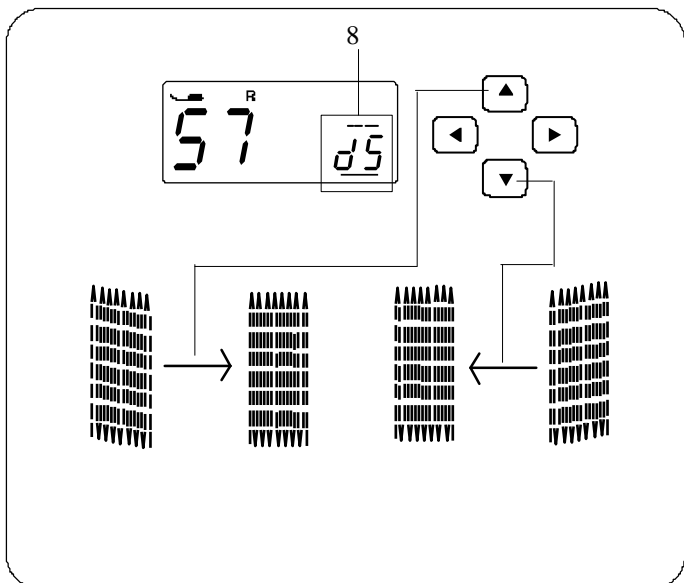
- Wyciągnij obsadkę guzika (1) do tyłu.
- Wstaw materiał pod stopkę. Naciśnij dwukrotnie przycisk podnoszenia/opuszczania igły. Przesuń materiał w lewo, aby przeciągnąć obie nici pod stopkę.
- Następnie obniż stopkę ponownie. Uruchom maszynę. Maszyna wykona ściegi blokujące, wykona 16 rzędów szwów cerujących, po czym znów wykona ścieg blokujący i zatrzyma się automatycznie.
- Obróć materiał i powtórz operację. Jeżeli na ekranie znajduje się znaczek przycinania nici ("nożyczki" – patrz strona 7) – wówczas maszyna przytnie nici automatycznie przy końcu szycia.

- Uchwyt na guzik
- Punkt początkowy
- Długość 2 cm
- Szerokość 0.7 cm

### • Aby wykonać krótszą cerę

Aby wykonać cerowanie na długość krótszą niż 2 cm, najpierw zatrzymaj maszynę w odpowiedniej długości (6), po czym naciśnij przycisk szycia wstecz (5). Tym samym ustalono wymaganą długość cerowania (6). Uruchom maszynę ponownie i kontynuuj szycie, aż do momentu gdy maszyna zatrzyma się automatycznie.

- Przycisk szycia wstecz
- Wymagana długość
- Punkt początkowy

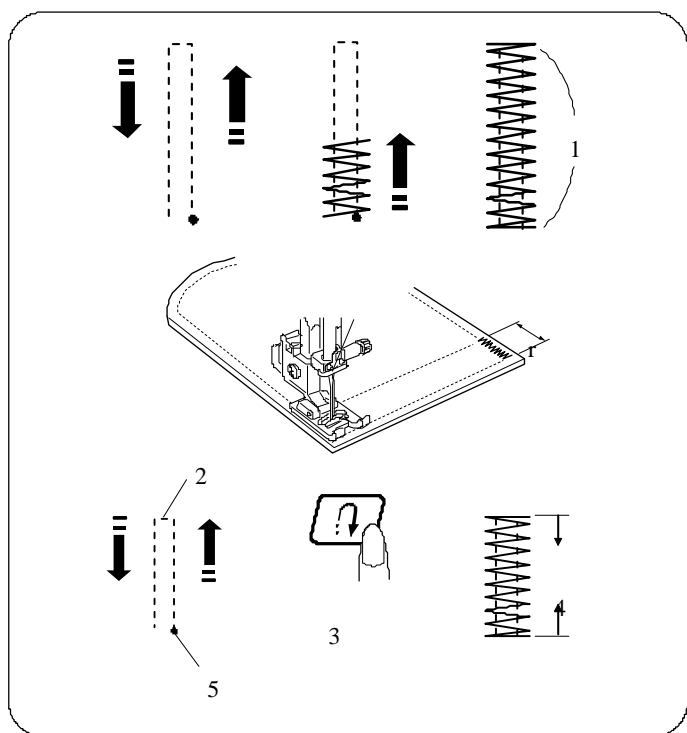
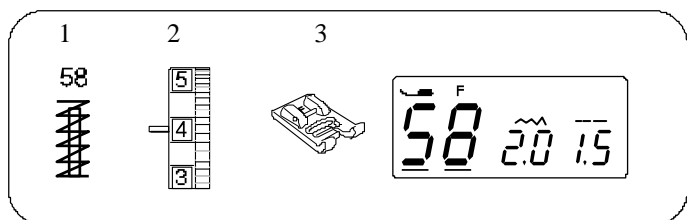


### • Korygowanie równości cery

Naciskając kursory przesuń kursor pod wartość "d5" (8) (ustawienie domyślne).

Jeżeli prawa strona cery jest niżej niż lewa, naciskaj na przycisk , aby ustawić wartość na "d6" ~ "d9", aby wyrównać cerę.

Jeżeli lewa strona cery jest niżej niż prawa, naciskaj na przycisk , aby ustawić wartość na "d1" ~ "d4", aby wyrównać cerę.



## Rygiel

- |                     |           |
|---------------------|-----------|
| 1. Wzór ściegu:     | 58        |
| 2. Naprężenie nici: | 3 do 6    |
| 3. Stopka:          | Ozdobna F |

Ryglowania używa się do wzmacniania np.: kieszeni, uchwytów do toreb, plecaków, wszędzie tam gdzie potrzebna jest ekstra wytrzymałość.

### • Rozpoczęcie szycia

Uruchom maszynę i szyj, aż maszyna nie zatrzyma się automatycznie. Maszyna będzie szyła rygiel o długości 1.5 cm.

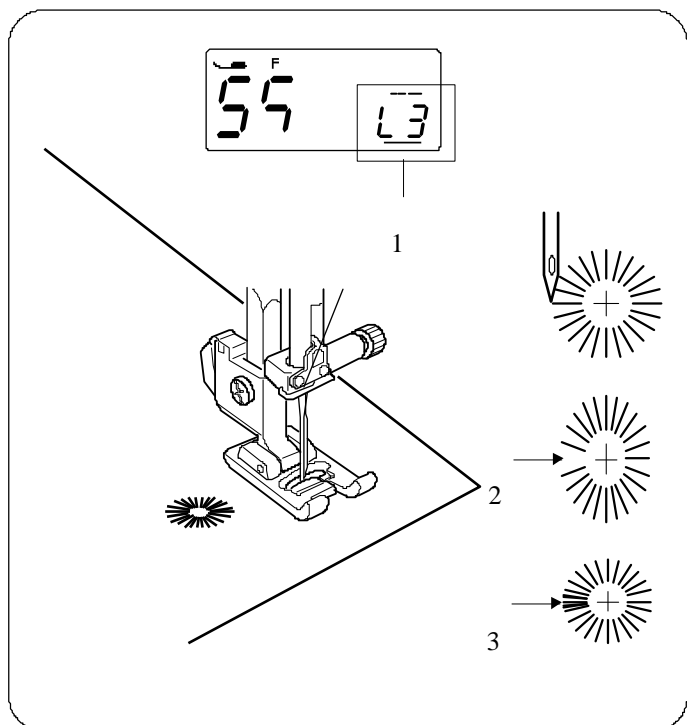
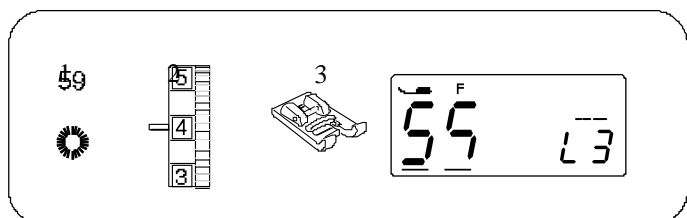
1. 1.5 cm

Jeżeli na ekranie znajduje się znaczek przycinania nici ("nożyczki" – patrz strona 7) – wówczas maszyna automatycznie obetnie nitkę po skończeniu rygla.

### • Szycie krótszego ryglowania

\* Ustaw suwak prędkości szycia na niską wartość. Aby wykonać rygiel krótszy niż 1.5 cm, najpierw zatrzymaj maszynę po wykonaniu ściegu o odpowiedniej długości (2), po czym naciśnij przycisk szycia wstecz (3). Tym samym ustalono długość rygla (4). Uruchom maszynę ponownie i kontynuuj szycie, aż maszyna nie zatrzyma się automatycznie.

2. Wymagana długość
3. Przycisk szycia wstecz
4. Długość rygla
5. Punkt początkowy



## Oczko

- |                     |           |
|---------------------|-----------|
| 1. Wzór ściegu:     | 59        |
| 2. Naprężenie nici: | 1 do 4    |
| 3. Stopka:          | Ozdobna F |


### • Rozpoczęcie szycia


Założ stopkę ozdobną F. Uruchom maszynę. Maszyna zatrzyma się automatycznie po wykonaniu zadania. Jeżeli na ekranie znajduje się znaczek przycinania nici ("nożyczki" – patrz strona 7) – wówczas maszyna przytnie nici automatycznie po skończeniu oczka. Otwórz oczko przy pomocy dziurkacza, imadła lub nożyczek.

### • Regulowanie kształtu oczek

Aby skorygować kształt oczek:

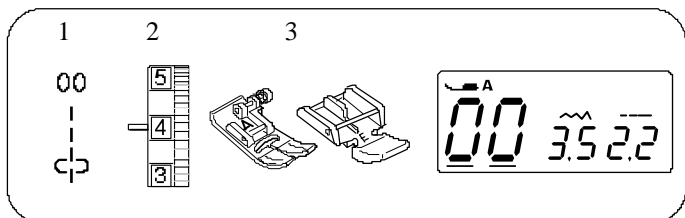
Naciskaj kursory  , aby przesunąć je pod wartość "L3" (wartość domyślna) (1).

Jeżeli oczko jest zbyt otwarte (2),  naciskaj ten przycisk, aby wyrównać (L1~L2)

Jeżeli jest zbyt gęste (3),  naciskaj ten przycisk, aby wyrównać (L4~L5).

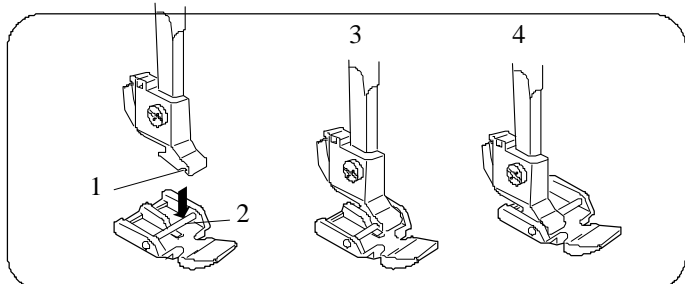
### UWAGA:

Kształt może być regulowany od L1 do L5 (ustawienie domyślne to L3).



## Przyszywanie zamków

1. Wzór ściegu: 00
2. Naprężenie nici: 1 do 4
3. Stopka: Do zamków błyskawicznych E  
Lub zygzakowa A

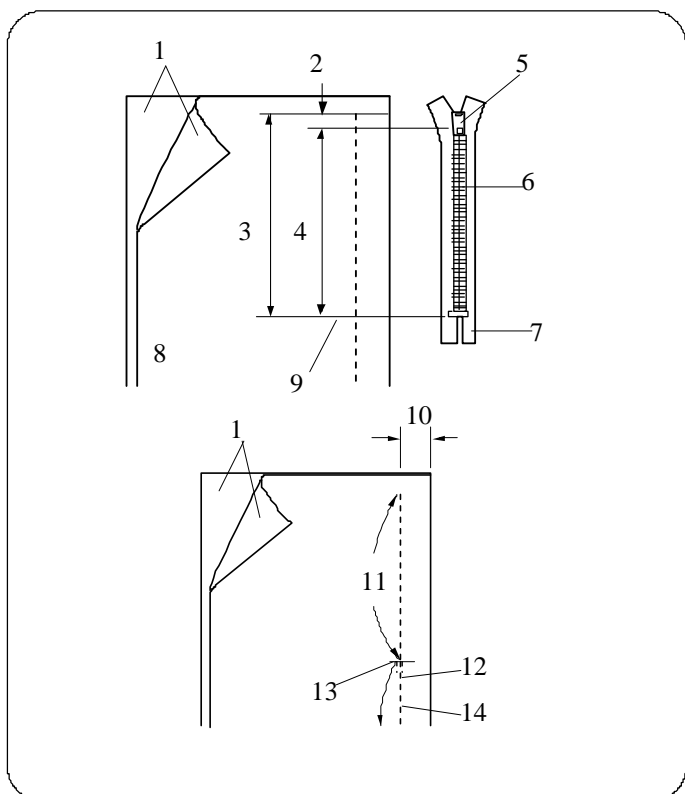


### • Zakładanie stopki do zamków

Ustaw bolec na stopce do rowku na uchwycie stopki (patrz str. 8).

- Aby szyć lewą stroną zamka, ustaw stopkę na bolcu po prawej stronie.
- Aby szyć prawą stroną zamka, ustaw na bolcu po lewej stronie.

1. Rowek
2. Bolec
3. Aby szyć lewą stroną
4. Aby szyć prawą stroną



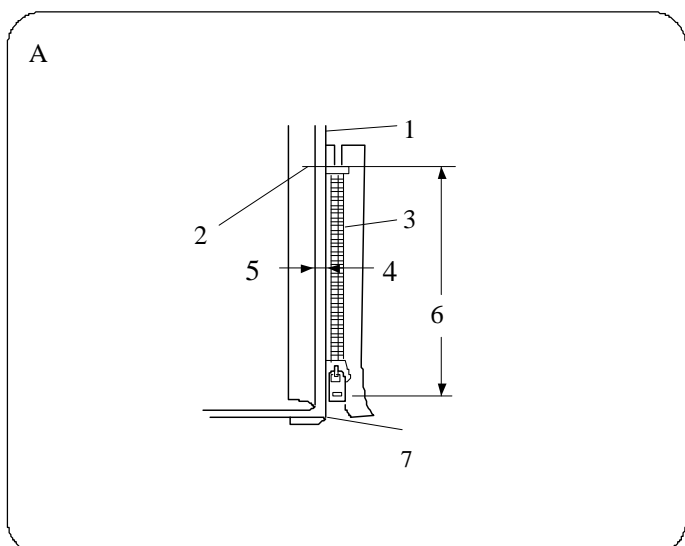
### • Przygotowanie materiału

Dodaj 1 cm do długości zamka błyskawicznego. Będzie to całkowita długość otwarcia na linii zamka.

1. Prawa strona materiału
2. 1 cm
3. Rozmiar otwarcia
4. Długość zamka
5. Suwak
6. Ząbki zamka
7. Taśma zamka
8. Lewa strona materiału
9. Koniec otwarcia

Położ materiał prawymi stronami do siebie i zszyj je razem, zostawiając od góry miejsce na zamek, zapas na szew to 2cm. Wykonaj ściegi wsteczne, aby wzmocnić szew. Załóż stopkę zygzakową i obręb okolice otwarcia zamka.

10. 2 cm
11. Otwarcie zamka
12. Ściegi wsteczne
13. Koniec otwarcia
14. Szew

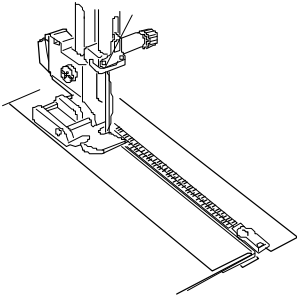


### • Rozpoczynanie szycia

A. Zwiń zapas na szew tak, aby złożenie miała ok. 1,7 cm. Umieść ząbki zamka przy złożeniu i przypnij je.

1. Spód materiału
2. Koniec otwarcia
3. Ząbki zamka
4. 0.3 cm
5. Lewa strona górnej części materiału
6. Rozmiar otwarcia
7. Zakładka

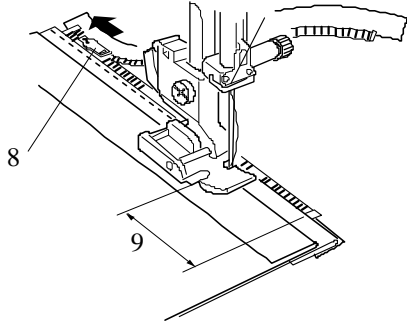
B



### Przyszywanie zamków (kontynuacja)

B. Załóż stopkę na bolcu po prawej stronie. Szyj przez wszystkie warstwy od dołu zamka do samej krawędzi, prowadząc ząbki zamka przy krawędzi stopki.

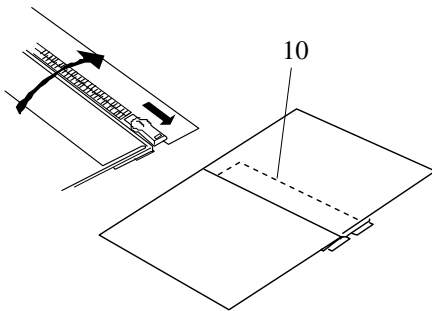
C



C. Zatrzymaj maszynę na taśmie zamka na ok. 5 cm przed suwakiem. Obniż igłę w materiał, po czym podnieś stopkę. Otwórz zamek, po czym ponownie opuść stopkę i kontynuuj szycie do samej krawędzi otworu.

- 8. Suwak
- 9. 5 cm

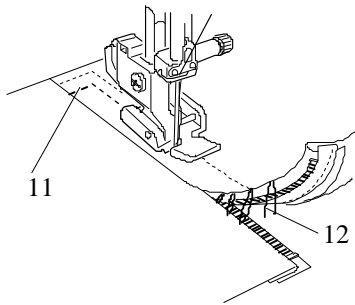
D



D. Zapnij zamek po czym ułóż górną część materiału. Sfastryguj górną część materiału z taśmą zamka.

- 10. Fastryga

E F



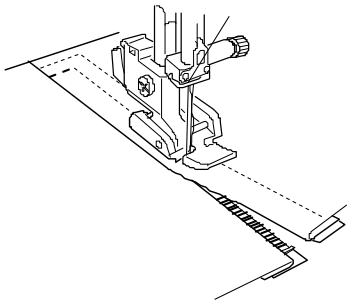
E. Zdejmij stopkę i załóż ją na bolcu po lewej stronie. Wykonaj ściegi wsteczne przez koniec otwarcia (11). Obróć materiał o 90 stopni i szyj przez materiał oraz przez taśmę zamka.

- 11. Ściegi wsteczne

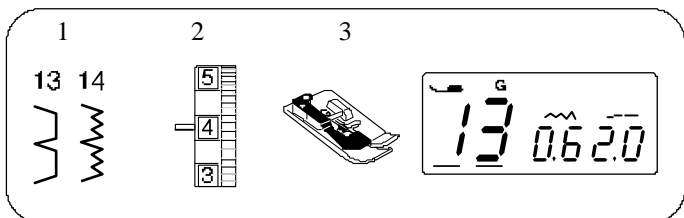
F. Zatrzymaj maszynę na taśmie zamka na ok. 5 cm przed suwakiem. Obniż igłę do materiału, po czym podnieś stopkę. Zdejmij fastrygę w kierunku ku górze.

- 12. Fastryga

G

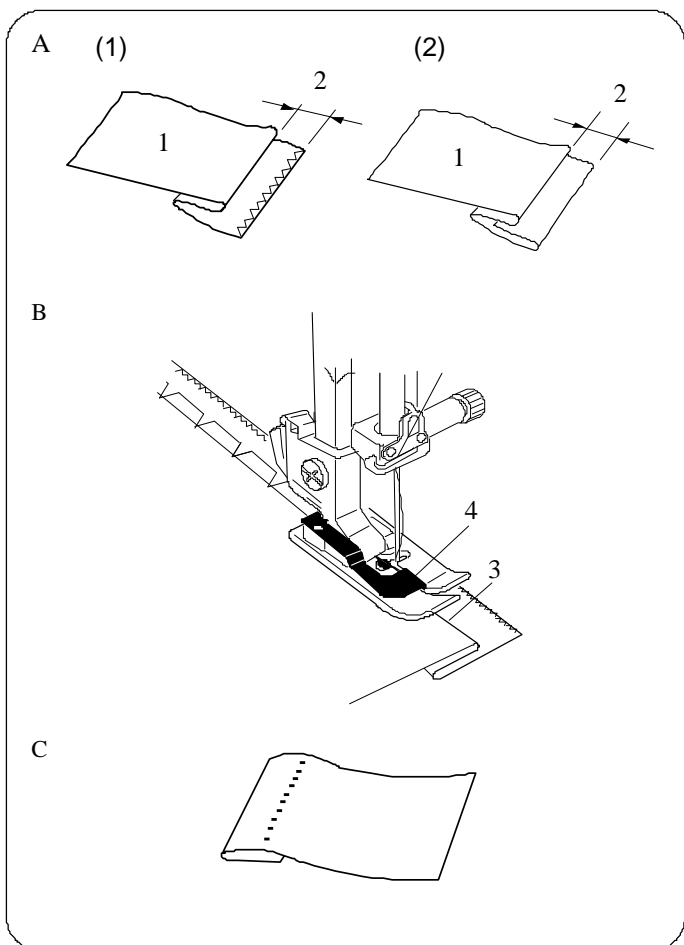


G. Otwórz zamek, po czym obniż stopkę i wykonaj pozostały szew. Po skończeniu szycia, zdejmij pozostałą fastrygę.



## Obrębianie kryte

- |                     |                         |
|---------------------|-------------------------|
| 1. Wzór ściegu:     | 13 lub 14               |
| 2. Naprężenie nici: | 1 do 4                  |
| 3. Stopka:          | Do obrębiania krytego G |



A. Złóż brzeg tkaniny (lewą stroną do góry), aby utworzyć zakładkę (patrz rysunek obok) .

1. Lewa strona materiału
2. Zapas ok. 0.5 cm

(1) Przy grubszych tkaninach, mających tendencję do strzępienia się, najpierw obrób krawędź.

(2) Przy lżejszych tkaninach, zwiń krawędź pod materiał.

B. Umieść tkaninę tak, aby krawędź znalazła się przy prowadniku na stopce. Obniż stopkę. Wyreguluj pozycję igły tak, aby wbijała się bardzo blisko krawędzi złożenia. Szyj prowadząc igłę wzdłuż prowadnicy.

3. Brzeg złożenia
4. Prowadnica

C. Otwórz materiał po skończeniu szycia.

### UWAGA:

Jeżeli igła przechodzi zbyt w lewo, ścieg może się ukazać po prawej stronie materiału.

### • Regulowanie pozycji igły

Naciskaj na kursory , aby przesunąć je pod wartość dla szerokości ściegu "0.6" (ustawienie domyślne).

(1) Naciśnij przycisk, aby zmienić pozycję igły w prawo.

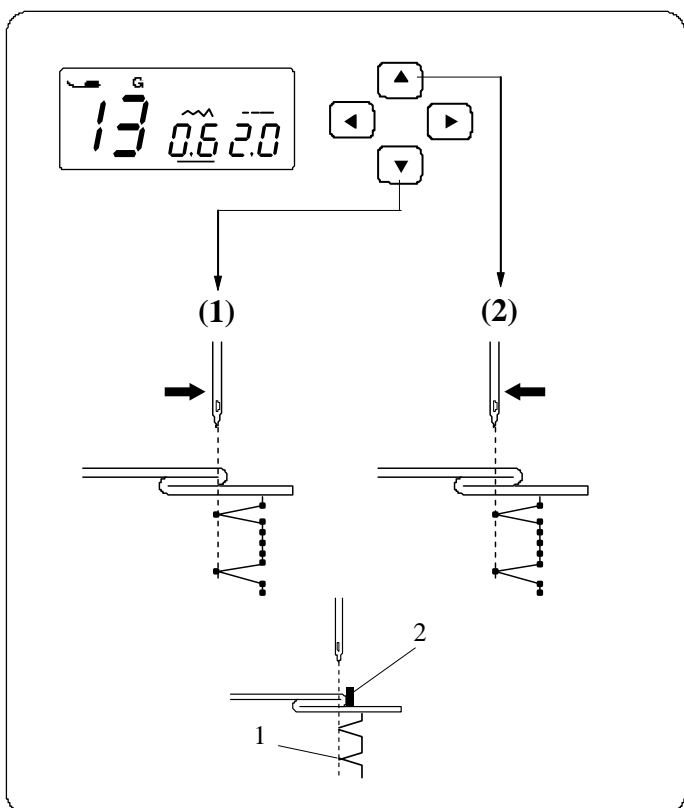
(2) Naciśnij przycisk, aby zmienić pozycję igły w lewo. Na ekranie pojawi się odległość (w mm) pomiędzy prowadnicą, a lewą pozycją.

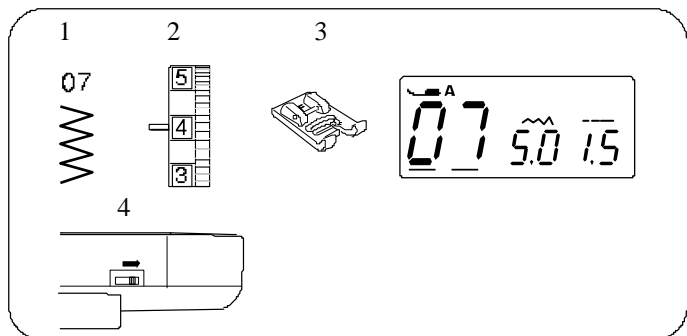
Pozycja igły może wahać się od 0.0 do 1.2.

1. Lewa pozycja igły
2. Prowadnica

### UWAGA:

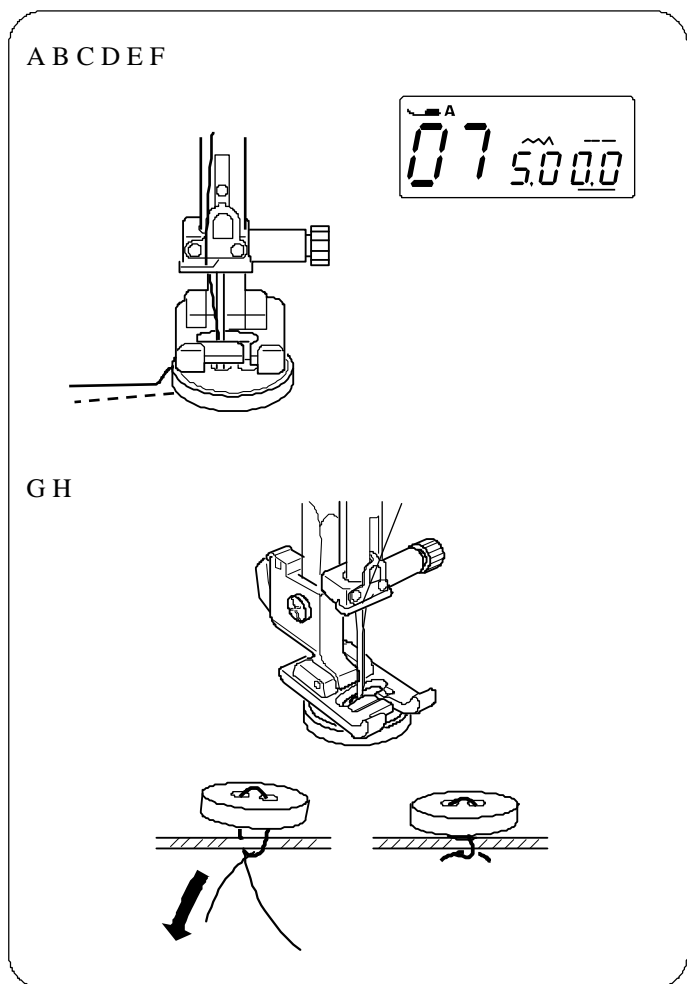
Pozycja igły może się zmieniać, ale szerokość ściegu pozostaje bez zmian.





### Przyszywanie guzików

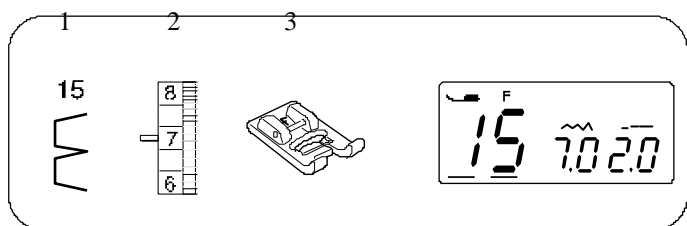
- |                     |            |
|---------------------|------------|
| 1. Wzór ściegu:     | 07         |
| 2. Naprężenie nici: | 3 do 7     |
| 3. Stopka:          | Ozdobna F  |
| 4. Ząbki:           | Opuszczone |



- Opuść transporter dolny. Ustaw szer. ściegu na 0.0.
- Dopasuj dziurki guzika do poziomych otworów na stopce.
- Obniż stopkę, by przytrzymać guzik w miejscu.
- Wyreguluj szerokość ściegu tak, aby igła wbijała się w lewą dziurkę w guziku.
- Przekręć kołem obrotowym i upewnij się, że igła przechodzi również przez prawą dziurkę, jeśli nie, zrób korektę szerokości ściegu.
- Wykonaj kilka ściegów.

- Po skończeniu szycia, przytnij nić zostawiając ok. 5cm nici.
- Przenieś nić na spodnią część materiału, po czym zwiąż nitki.

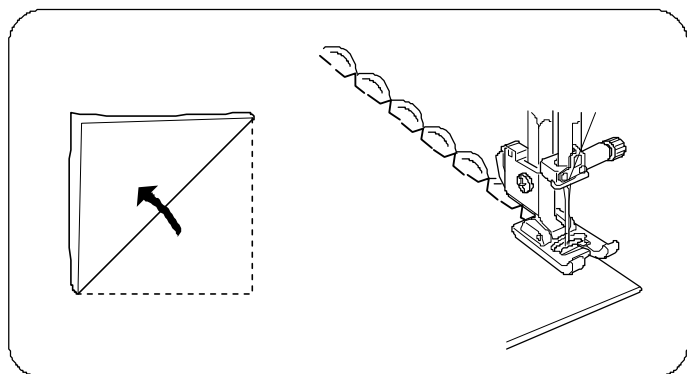
\* Po przyszyciu guzika, podnieś transport dolny (ząbki).



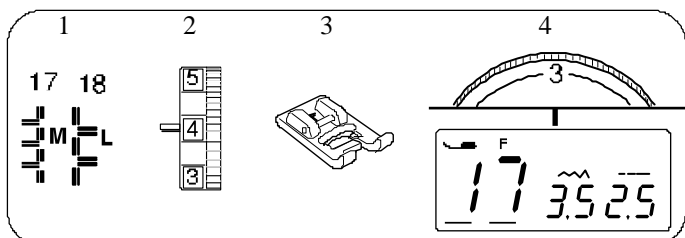
### CZĘŚĆ IV. ŚCIEGI DEKORACYJNE

#### Ścieg muszelkowy

- |                     |                       |
|---------------------|-----------------------|
| 1. Wzór ściegu:     | 15 (11- model XL 601) |
| 2. Naprężenie nici: | 6 do 8                |
| 3. Stopka:          | Ozdobna F             |



Użyj lekkiego materiału jak np. trykot. Zwiń materiał jak pokazano na rysunku obok, po czym przesyj zakładkę. Pozwól by igła przechodziła tak, aby tworzyć krawędź w kształcie muszelki. Możliwe, że konieczne będzie zwiększenie naprężenia nici od igły. Jeśli chcesz wykonać rzędy ściegów muszelkowych, rozstaw rzędy ściegów przynajmniej o 1.5cm od siebie.



### Aplikacja (13- model XL 601)

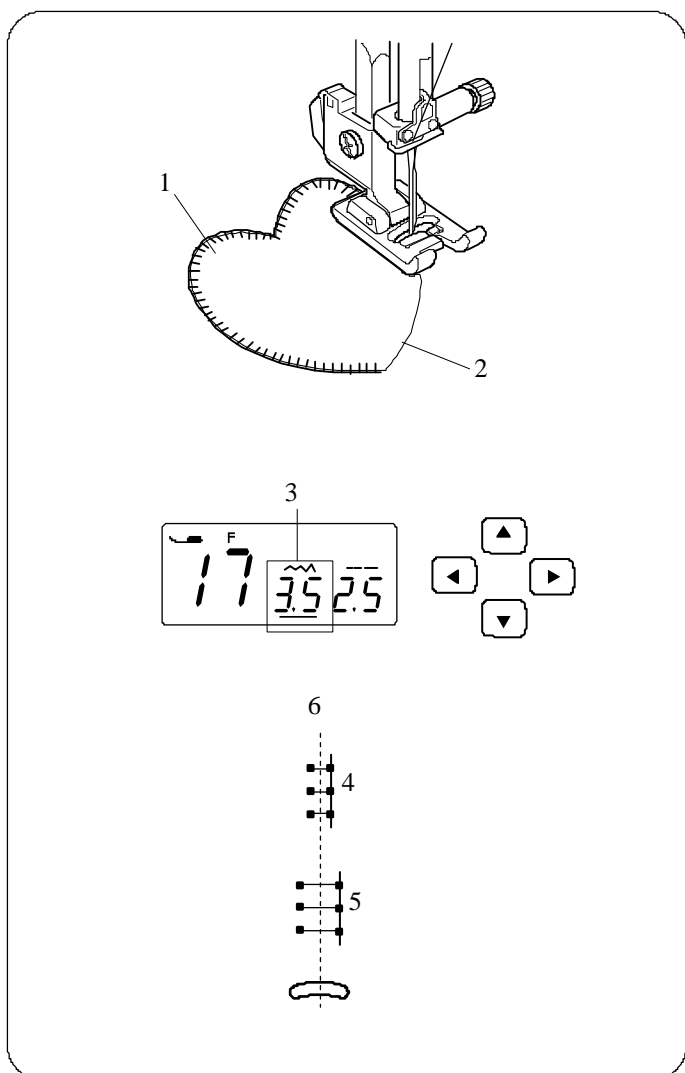
- |                     |           |
|---------------------|-----------|
| 1. Wzór ściegu:     | 17 lub 18 |
| 2. Naprężenie nici: | 1 do 4    |
| 3. Stopka:          | Ozdobna F |
| 4. Docisk stopki:   | 3         |

\* Szerokości ściegu we wzorze 17 może być zmieniana bez korygowania centralnego położenia igły.

\* Szerokość ściegu we wzorze 18 może być zmieniana bez korygowania położenia igły po lewej stronie.

Umieść aplikację na materiale i sfastryguj (lub przypnij) ją w zaplanowane miejsce na tkaninie. Zmniejsz docisk stopki. Szyj prowadząc materiał tak, aby igła przechodziła przez zewnętrzną krawędź aplikacji.

1. Aplikacja
2. Zewnętrzna krawędź



### • Regulowanie szerokości ściegu

Wybierz wzór 17.

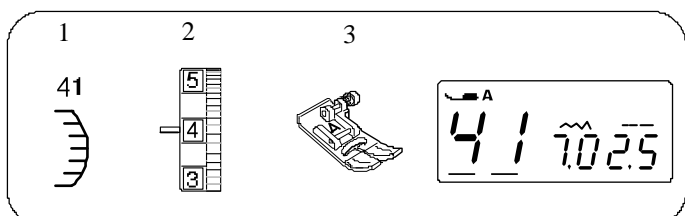
Naciskaj na kursory , aby przesunąć je pod wartość dla szerokości ściegu "3.5" 3 (ustawienie domyślne).

Naciskaj aby zmniejszyć szerokość ściegu (4).

Naciskaj aby zwiększać szerokość ściegu (5).

Szerokość ściegu będzie korygowana w oparciu o centralną pozycję igły (6).

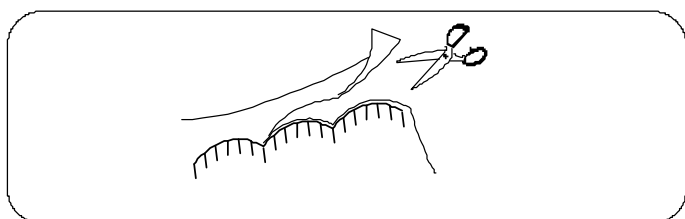
3. Szerokość ściegu 3.5
4. Wzór ściegu 17 (zmniejszono szerokość ściegu)
5. Wzór ściegu 17 (zwiększono szerokość ściegu)
6. Centralne położenie igły



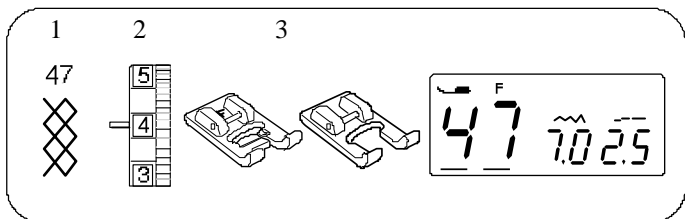
### Obrębek (nie dotyczy- modelu XL 601)

- |                     |             |
|---------------------|-------------|
| 1. Wzór ściegu:     | 41          |
| 2. Naprężenie nici: | 3 do 6      |
| 3. Stopka:          | Zygzakowa A |

Szyj ściegi ok. 1 cm wewnątrz krawędzi materiału. Przypnij materiał (patrz rysunek). Uważaj, aby nie przeciąć nici.



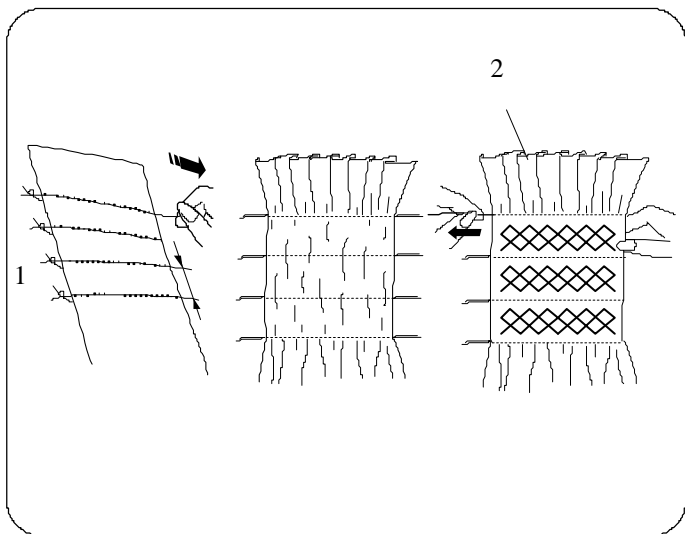




### Marszczenie

- 1. Wzór ściegu: 47
- 2. Naprężenie nici: 3 do 6
- 3. Stopka: Ozdobna F  
Zygzakowa F2 (dotyczy modelu QXL 605)

Wybierz lekki materiał jak np.: batyst. Przytnij materiał trzykrotnie szerszy niż projektowana szerokość. Ustaw długość ściegu na "5.0", poluzuj naciąg nitki górnej i wykonaj rzędy ściegów prostych w odstępach 1.0 cm.

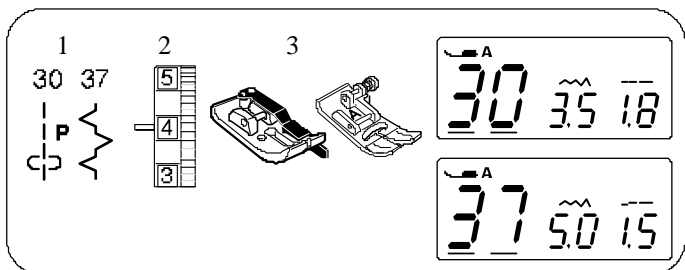


#### UWAGA:

Wyciągnij nić od szpulki i pozostaw końcówkę, którą następnie zwiąż.

Zwiąż nici wzdłuż jednej krawędzi (1). Pociągnij za nici z przeciwległej krawędzi, aby równomiernie rozprowadzić marszczenie. Wykonaj ściegi pomiędzy rzędami nagromadzonego materiału. Następnie wybrój ściegi proste.

1. Związane końcówki
2. Marszczenie

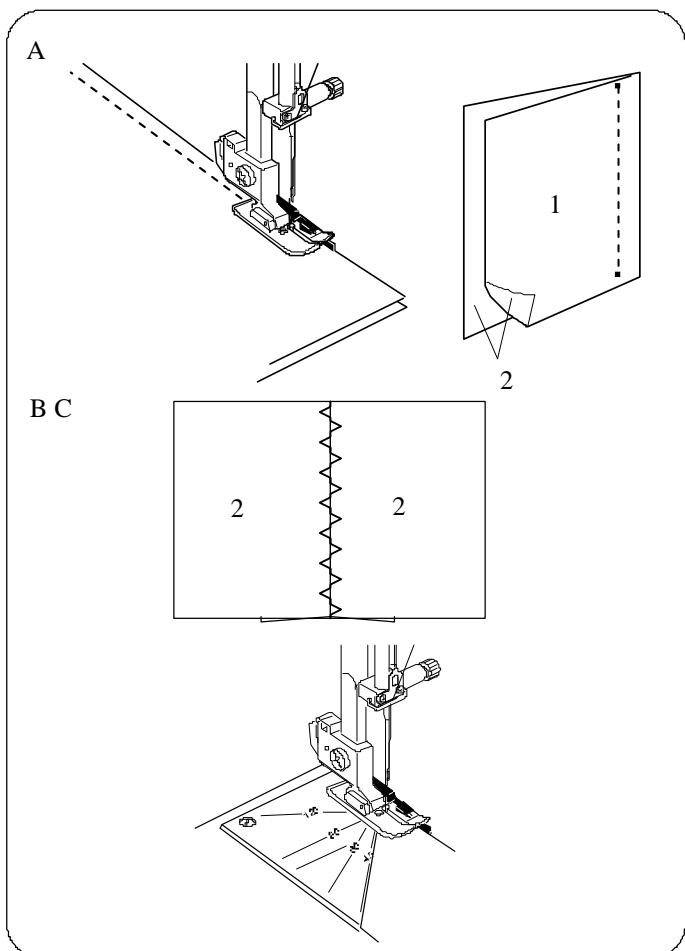


### Patchwork

- 1. Wzór ściegu: 30 i 37
- 2. Naprężenie nici: 3 do 6
- 3. Stopka: Stopka 1/4" (dotyczy modelu QXL 605)  
lub zygzakowa A

A. Złóż elementy patchworku prawymi stronami do siebie. Wybierz wzór 30 lub 00. Szyj prowadząc krawędź materiału wzdłuż prowadnicy na stopce, co pozwoli utrzymać równą odległość od krawędzi

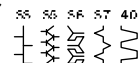
1. Lewa strona materiału
2. Prawa strona materiału



B. Wybierz wzór numer 37 lub inny. Zmień stopkę na zygzakową A.

C. Rozprasuj szew, tak aby jego krawędzie było rozłożone (szew otwarty). Szyj wzorem numer 37 po prawej stronie materiału – prowadząc środek ściegu po linii szwu.

\* Można użyć także wzorów numer 33, 35, 36, 37, 40.



#### • Kątomierz na płytce ściegowej

Możesz szyc patchworki pod odpowiednim kątem, korzystając z kątomierza na płytce ściegowej. Wskazano na nim kąty o 45, 60, 90 oraz 120 stopniach. (dotyczy modelu QXL 605)

## Pikowanie

1. Wzór ściegu: 38
2. Naprężenie nici: 3 do 6
3. Stopka dociskowa: Ozdobna F  
Zygzakowa F2 (dot. modelu 605)

- Można użyć także wzorów 31, 39 lub 42.

Ten wzór przy pikowaniu nadaje efekt trójwymiarowości.

## Łączenie ozdobne

1. Wzór ściegu: 43 (22 model XL 601)
2. Naprężenie nici: 3 do 6
3. Stopka: Ozdobna F

Użyj tego wzoru, aby połączyć dwa kawałki materiału. Złóż krawędź materiału na ok. 1.5 cm i przepasuj. Zepnij krawędzie z papierem, pozostawiając odstęp pomiędzy krawędziami ok. 0.3 ~ 0.4 cm. Szyj powoli, prowadząc materiał tak, aby igła "łapała" złożony brzeg materiału po obu stronach. Po skończeniu szycia, zdejmij papier.

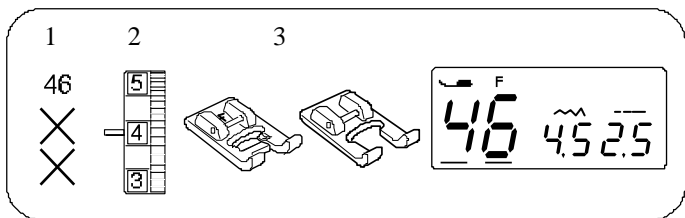
1. 0.3~0.4 cm
2. Papier

## Ściegi ozdobne

1. Wzór ściegu: 23 (15 w modelu 601)
2. Naprężenie nici: 3 do 6
3. Stopka: Ozdobna F  
Zygzakowa F2 (dot. modelu 605)

\* Użyć można także wzorów 20, 21, 22, 24 oraz 25.

Dla lepszych efektów szycia, po lewej stronie materiału można użyć usztywniacza. Jest to wskazane zwłaszcza przy szyciu materiałów elastycznych. Aby zakończyć dany wzór, naciśnij przycisk automatycznego ryglowania.



### Ścieg krzyżykowy

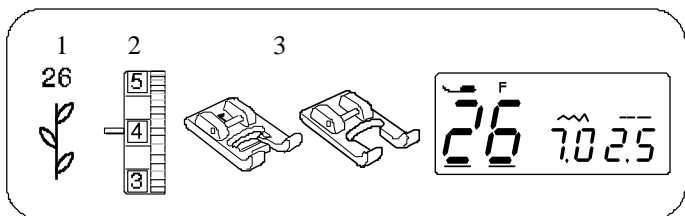
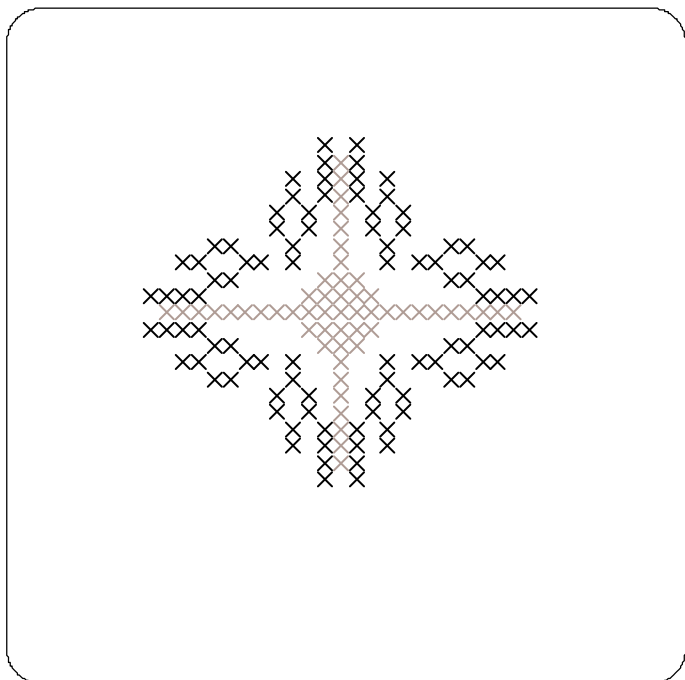
(nie dotyczy modelu 601)

1. Wzór ściegu: 46
2. Naprężenie nici: 3 do 6
3. Stopka: Ozdobna F  
Zygzakowa F2 (dot. modelu 605)

\* Użyć można także wzoru 48.

Możesz tworzyć wzory ściegów krzyżykowych z trzech szablonów.

\* Jeżeli naciśniesz przycisk automatycznego blokowania przed rozpoczęciem szycia, maszyna wykona jedną jednostkę ściegu krzyżykowego, po czym zatrzyma się automatycznie.

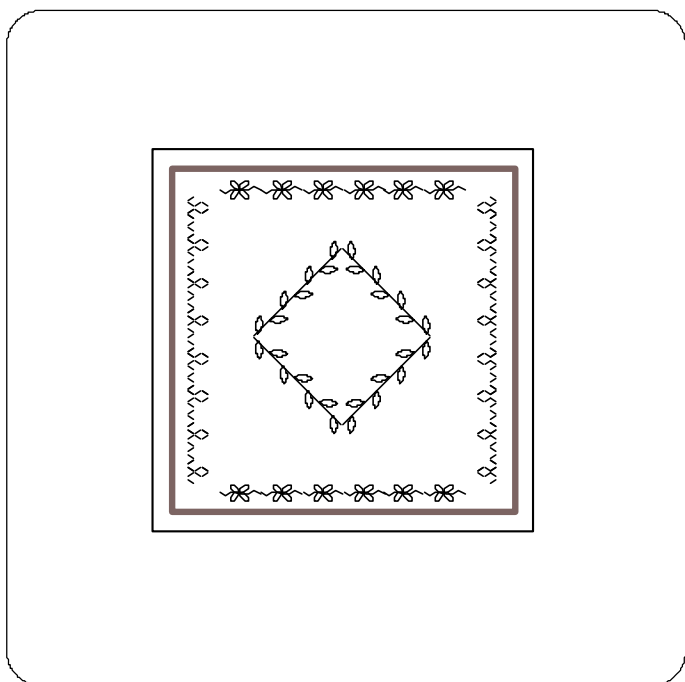


### Ściegi dekoracyjne (nie dotyczy modelu 601)

1. Wzór ściegu: 26
2. Naprężenie nici: 3 do 6
3. Stopka: Ozdobna F  
Zygzakowa F2 (dot. modelu 605)

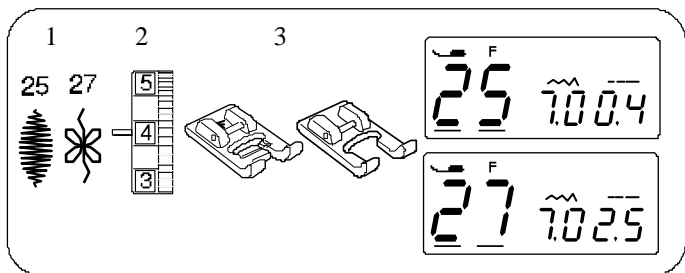
\* Użyć można także wzorów 27~29 oraz 44~45.

Dla osiągnięcia najlepszego efektu, w trakcie szycia ostrożnie prowadź materiał i go wygładzaj. Jeżeli to konieczne – użyj usztywniacza.



## Łączenie ściegów dekoracyjnych (nie dotyczy modelu 601)

- |                     |   |
|---------------------|---|
| 1. Wzór ściegu:     | 25 i 27                                     |
| 2. Naprężenie nici: | 3 do 6                                      |
| 3. Stopka:          | Ozdobna F<br>Zygzakowa F2 (dot. modelu 605) |



Aby połączyć dwie jednostki wzoru 25 oraz 27.

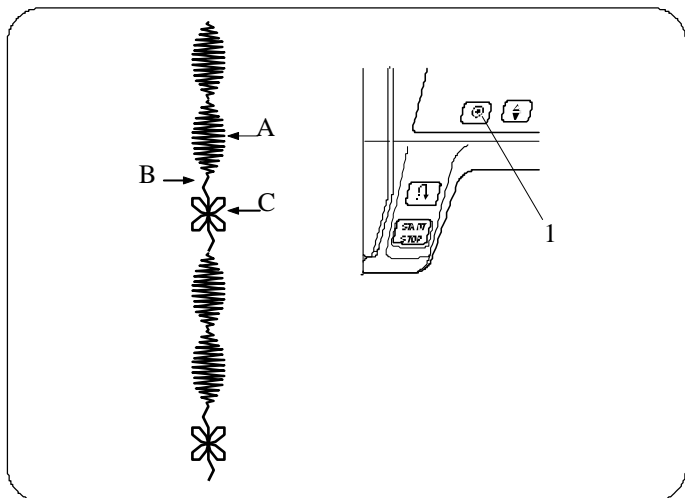
A. Wykonaj wzór 25 i naciśnij przycisk automatycznego blokowania podczas szycia drugiej jednostki. Maszyna zatrzyma się automatycznie po ukończeniu drugiej jednostki.

1. Przycisk automatycznego blokowania

B. Wybierz wzór 27. Naciśnij przycisk automatycznego blokowania.

C. Maszyna wykona jedną jednostkę wzoru 27 i zatrzyma się automatycznie.

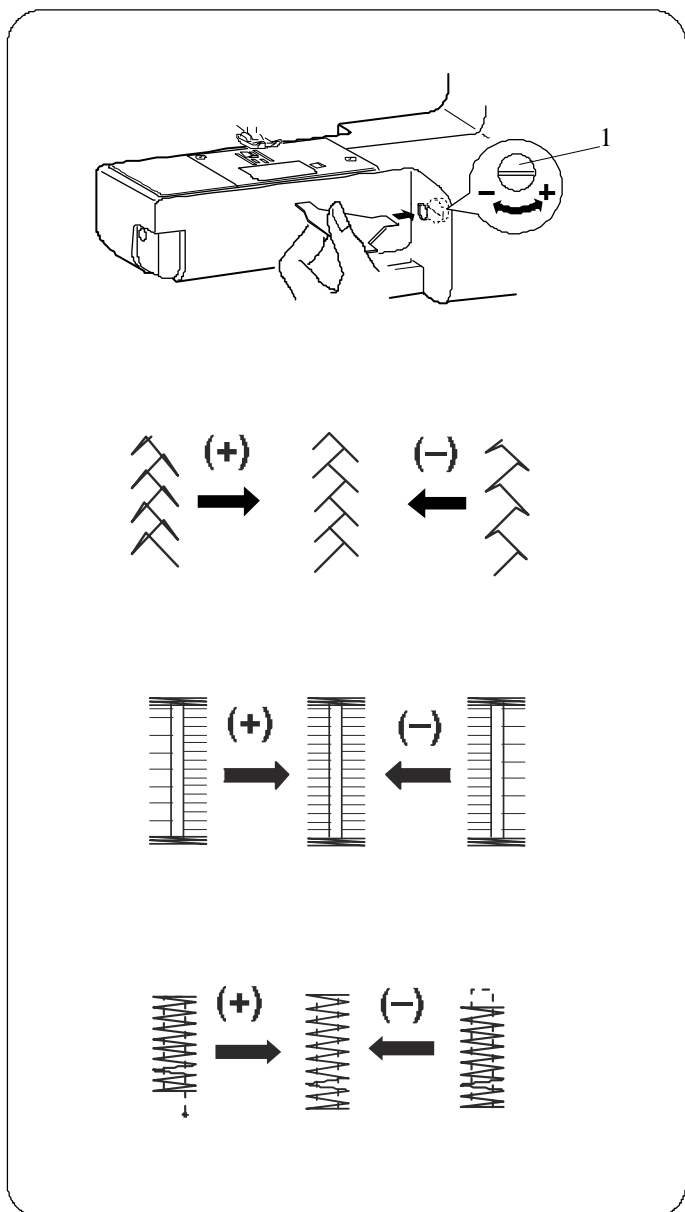
D. Powtarzaj powyższą procedurę.



## Korygowanie rozregulowanych wzorów

Rezultaty szycia mogą się zmieniać, są uzależnione od ustawień maszyny, rodzaju tkaniny, liczby warstw itp. Zawsze przetestuj ścieg na skrawku tkaniny zanim rozpoczniesz szycie właściwe. Jeżeli wzór ściegu jest rozregulowany, skoryguj go.

1. Pokrętło regulujące ściegi



## Wzór ściegu elastycznego

Jeżeli ścieg jest zbyt „zbity”, przekręć pokrętłem w kierunku „+”.

Jeżeli ścieg jest zbyt „rozciągnięty”, przekręć pokrętłem w kierunku „-”.

## Balans ściegu obrzucającego dziurki

Jeżeli prawy rząd jest gęstszy, przekręć pokrętłem w kierunku „+”.

Jeżeli lewy rząd jest gęstszy, przekręć pokrętłem w kierunku „-”.

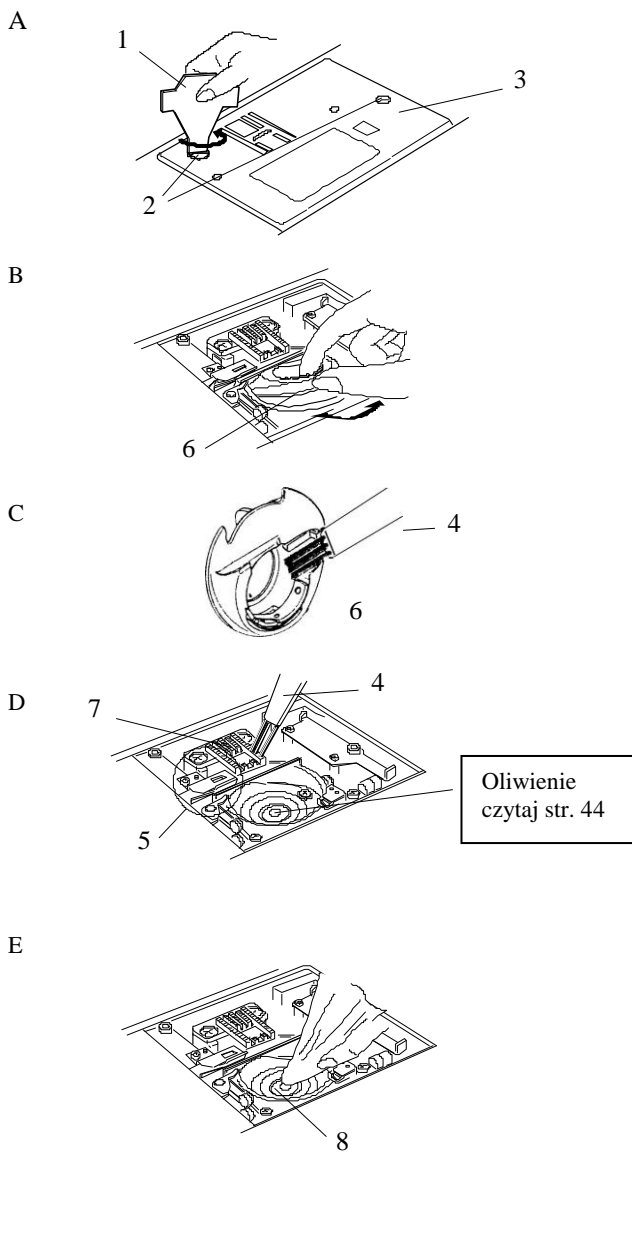
## Wyrównywanie ryglowania

Jeżeli ścieg nie osiąga pozycji startowej, przekręć pokrętło w kierunku „+”.

Jeżeli ścieg nie osiąga pozycji powrotnej, przekręć pokrętło w kierunku „-”.

## CZĘŚĆ V. KONSERWACJA MASZyny

### Czyszczenie bębna i zębów



#### ⚠ OSTRZEŻENIE:

- Wyłącz zasilanie oraz kabel z kontaktu przed przystąpieniem do czyszczenia maszyny.
- Nie demontuj maszyny w inny sposób niż to jest podane w niniejszej instrukcji.

#### ⚠ OSTRZEŻENIE:

Nie przechowuj maszyny w mocno wilgotnych miejscach, przy grzejniku lub bezpośrednio na słońcu.

#### UWAGA:

Zewnętrzne części maszyny najlepiej czyścić zwykłą szmatką oraz neutralnym mydłem. Po wyczyszczeniu maszyny, upewnij się, że igła i stopka dociskowa są założone.

Naciśnij przycisk podnoszenia/opuszczania igły albo ją podnieść za pomocą koła obrotowego, po czym odłącz kabel zasilania od maszyny. Zdejmij igłę oraz stopkę dociskową. Zdejmij pokrywę, przesuwając blokadę w prawo. Wyjmij szpulkę. Wyczyść pędzelkiem strzępki oraz kurz (można użyć do tego także odkurzacza).

A. Odkręć i zdejmij śruby (2) z płytki ścięgowej (3) za pomocą wkrętaka (1). Zdejmij płytkę ścięgową (3).

B. Podnieś uchwyt na szpulkę (6) i wyjmij go.

C. Oczyszcz uchwyt na szpulkę za pomocą pędzelka.

D. Oczyszcz zębki, mechanizm przycinacza do nici oraz bębenek.

E. Środek bębna wyczyść szmatką.

1. Wkrętak
2. Śruby
3. Płytkę ścięgowa
4. Pędzelek
5. Mechanizm przycinacza do nici
6. Uchwyt na szpulkę
7. Zębki
8. Bębenek

\* Możesz użyć także odkurzacza.

### Wkładanie uchwytu na szpulkę

A. Włóż uchwyt na szpulkę (1) tak, aby gałka (3) znalazła się w blokadzie (2).

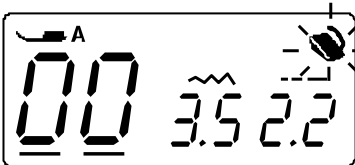
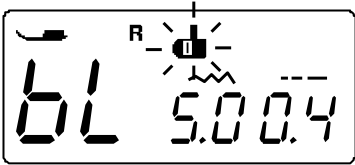

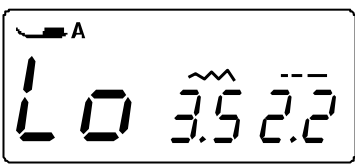
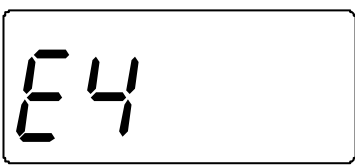
B. Wstaw szpulkę.

C. Zamocuj płytkę ścięgową przy pomocy śrub (5).

Po wyczyszczeniu maszyny upewnij się, że igła i stopka dociskowa są założone.

1. Uchwyt na szpulkę
2. Blokada
3. Gałka
4. Wkrętak
5. Śruby

## Problemy i sygnały ostrzegawcze

Symbol ostrzegawczy	Przyczyna	Spróbuj tego
	Maszyna nie reaguje na przycisk start/stop ponieważ podłączony jest rozrusznik nożny.	Odłącz rozrusznik i uruchom maszynę.
	Nie obniżono dźwigni do obrzucania dziurek przy próbie ich obrzucenia.	Obniż dźwignię i uruchom maszynę ponownie.
	Nawijacz szpulki został przesunięty w prawo.	Przesuń go w lewo
	Zbyt szybko uruchomiono maszynę po tym, jak ta zatrzymała swoją pracę z powodu przetadowania.	Poczekaj przynajmniej 15 sekund zanim uruchomisz maszynę ponownie. Jeżeli nici się zaplątały – rozplącz je.
	Błąd przycinarki spowodowanej problemem z częścią elektroniczną lub splątanymi nićmi.	Usuń splątane nici. Jeżeli problem pojawi się ponownie po oczyszczeniu bębna i podciągacza –skontaktuj się ze sprzedawcą lub dystrybutorem.

Sygnal dźwiękowy:	Przyczyna:
Pip	Normalna operacja
Pip-pip-pip	Nieprawidłowa operacja
Pip-pip-piiip	Ukończono obrzucanie dziurki
Piiip	Wadliwe działanie

### Oliwienie maszyny

Wyłącz maszynę i zdejmij lub odchyl pokrywę (lewą część górnego korpusu). Precyzyjnie nanieś odrobinę oleju wazelinowego na ruchome części maszyny (igielnicę), przekręć kołem obrotowym o 360 st., aby olej równomiernie się rozprowadził. Pamiętaj, że po oliwieniu pierwsze ściegi mogą brudzić, dlatego warto przeszyć kilka centymetrów na skrawku materiału.

Nanieś również odrobinę oleju wazelinowego w środek bębna maszyny, patrz rysunek D na stronie 43.

## Rozwiązywanie problemów

Problem	Przyczyna	
<b>Nić od igły pęka.</b>	<ol style="list-style-type: none"> <li>1. Nić od igły jest niewłaściwie nawleczona.</li> <li>2. Naprężenie nici od igły jest zbyt mocne.</li> <li>3. Igła jest zakrzywiona lub tępa.</li> <li>4. Igła została niewłaściwie założona.</li> <li>5. Nić od igły i nić od szpulki nie zostały ustawione pod stopką przy rozpoczęciu szycia.</li> <li>6. Nici nie zostały przeciągnięte do tyłu po zakończeniu szycia.</li> <li>7. Nić jest albo za mocna albo za słaba dla danej igły.</li> </ol>	<p>Patrz strona 13 Patrz strona 17 Patrz strona 9 Patrz strona 9 Patrz strona 19</p> <p>Patrz strona 19 Patrz strona 9</p>
<b>Nić od szpulki pęka.</b>	<ol style="list-style-type: none"> <li>1. Nić od szpulki nie została właściwie nawleczona w bębenu.</li> <li>2. W bębenu nagromadziły się strzępki.</li> <li>3. Szpulka jest uszkodzona i nie obraca się płynnie.</li> <li>4. Nić jest zbyt luźno nawinięta na szpulkę.</li> </ol>	<p>Patrz strona 12 Patrz strona 43 Zmień szpulkę. Patrz strona 11</p>
<b>Igła pęka.</b>	<ol style="list-style-type: none"> <li>1. Igła jest nieprawidłowo założona.</li> <li>2. Nieodpowiednio zakręcono śrubę przy igle.</li> <li>3. Nici nie zostały przeciągnięte do tyłu po zakończeniu szycia.</li> <li>4. Igła jest zbyt delikatna do szytego materiału.</li> <li>5. Stopka jest nieodpowiednia do wzoru, który miał być wykonany.</li> </ol>	<p>Patrz strona 9 Patrz strona 9 Patrz strona 19 Patrz strona 9 Zmień stopkę.</p>
<b>Przepuszczanie ściegów.</b>	<ol style="list-style-type: none"> <li>1. Igła jest niewłaściwie założona, tępa lub wykrzywiona.</li> <li>2. Igła i/lub nici są nieodpowiednie dla szytego materiału.</li> <li>3. Do bardzo delikatnego lub elastycznego materiału, bądź syntetyku nie użyto igły do stretch'u.</li> <li>4. Nić od igły nie jest prawidłowo nawleczona.</li> <li>5. Użyto igły słabej jakości.</li> </ol>	<p>Patrz strona 9 Patrz strona 9 Patrz strona 9</p> <p>Patrz strona 13 Zmień igłę.</p>
<b>Marszczenie się szwów.</b>	<ol style="list-style-type: none"> <li>1. Naprężenie nici jest zbyt mocne.</li> <li>2. Nić od igły jest niewłaściwie nawleczona.</li> <li>3. Igła jest zbyt gruba do szytego materiału.</li> <li>4. Długość ściegu jest zbyt długa dla danego materiału.</li> </ol>	<p>Patrz strona 17 Patrz strona 13 Patrz strona 9 Skróć ścieg.</p>
<b>Materiał nie jest podawany równomiernie.</b>	<ol style="list-style-type: none"> <li>1. W ząbkach nagromadziły się strzępki.</li> <li>2. Ścieg jest za krótki.</li> <li>3. Po szyciu z opuszczonymi ząbkami, zapomniano ich podnieść.</li> </ol>	<p>Patrz strona 43 Wydłuż ścieg. Patrz strona 9</p>
<b>Przy ściegach tworzą się pętle.</b>	<ol style="list-style-type: none"> <li>1. Naprężenie nici od igły jest za małe.</li> <li>2. Igła jest albo za gruba albo za cienka dla wybranej nici.</li> </ol>	<p>Patrz strona 17 Patrz strona 9</p>
<b>Maszyna nie pracuje.</b>	<ol style="list-style-type: none"> <li>1. Maszyna nie jest podłączona.</li> <li>2. Nić zaplątała się w bębenu.</li> <li>3. Po nawijaniu szpulki nie przywrócono neutralnej pozycji nawijacza (nie przesunięto dźwigni w lewo).</li> </ol>	<p>Patrz strona 4 Patrz strona 43 Patrz strona 11</p>
<b>Nieprawidłowe obrzucanie dziurek.</b>	<ol style="list-style-type: none"> <li>1. Gęstość ściegu jest nieodpowiednia dla szytego materiału.</li> <li>2. Dla materiału elastycznego lub syntetyku nie użyto usztywniacza.</li> </ol>	<p>Patrz strona 29 Użyj usztywniacza.</p>
<b>Maszyna nie pracuje płynnie i jest głośna.</b>	<ol style="list-style-type: none"> <li>1. Nić zaplątała się w bębenu.</li> <li>2. W bębenu nagromadziły się strzępki nici.</li> </ol>	<p>Patrz strona 43 Patrz strona 43</p>

