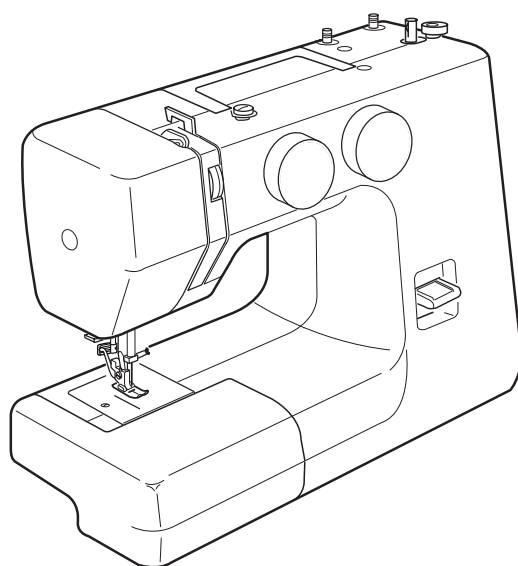


INSTRUKCJA OBSŁUGI



Model Sakura95

WAŻNE WSKAZÓWKI DOTYCZĄCE BEZPIECZEŃSTWA

Niniejsze urządzenie nie jest zaprojektowane do użytkowania przez osoby (włączając w to dzieci) z ograniczoną sprawnością ruchową, czuciową czy intelektualną. Podobnie rzecz się ma względem osób niedoświadczonych oraz posiadającą nikłą wiedzę na temat urządzenia. Warunkiem użytkowania maszyny przez wyżej wymienionych osób jest baczna opieka lub kontrola osoby odpowiedzialnej za bezpieczeństwo takiej osoby. Korzystając z niniejszego urządzenia, należy zachować podstawowe środki ostrożności.

Maszyna jest zaprojektowana tylko do użytku domowego.

NIEBEZPIECZEŃSTWO — Aby wyeliminować ryzyko porażenia prądem:

1. Nie wolno pozostawiać bez nadzoru urządzenia podłączonego do źródła zasilania. Maszynę do szycia należy wyłączyć niezwłocznie po zakończeniu pracy oraz przed czyszczeniem.
2. Zawsze należy wyłączać urządzenie z sieci przed wymianą żarówki. Przy wymianie należy użyć żarówek 15W tego samego typu.

OSTRZEŻENIE — Aby wyeliminować ryzyko poparzenia, pożaru, porażenia prądem lub obrażeń:

1. Maszyna nie jest przeznaczona do zabawy. Gdy urządzenie używane jest przez dzieci lub w ich obecności, konieczny jest ścisły nadzór osoby dorosłej.
2. Maszyna powinna być używana zgodnie z jej przeznaczeniem opisanym w niniejszej instrukcji. Należy używać tylko wyposażenia rekomendowanego przez producenta i opisanego w niniejszej instrukcji.
3. Nie wolno używać maszyny, gdy: (1) uszkodzony jest przewód lub wtyczka, (2) urządzenie działa niewłaściwie na skutek upuszczenia lub zniszczenia, (3) urządzenie wcześniej wpadło do wody. Gdy zaistnieją powyższe okoliczności, maszynę należy zanieść do najbliższego autoryzowanego przedstawiciela lub centrum serwisowego, aby tam dokonano przeglądu, naprawy lub elektrycznej czy mechanicznej regulacji.
4. Nie wolno używać maszyny, gdy zatkane są wloty powietrza. Należy zwrócić szczególną uwagę, by w otworach wentylacyjnych maszyny oraz przy nożnym rozruszniku nie gromadził się kurz, włókna itp.
5. Nie wolno wtykać ani wkładać żadnych obcych obiektów do otworów w maszynie.
6. Nie wolno używać maszyny na wolnym powietrzu.
7. Nie wolno obsługiwać maszyny w miejscach, gdzie używane są produkty w aerozolu (sprayu) oraz tam, gdzie stosowano tlen.
8. Aby odłączyć urządzenie od zasilania, należy wyłączyć wszystkie przełączniki (ustawić je w pozycji „0”), a następnie wyjąć wtyczkę z kontaktu.
9. Nie wolno odłączać urządzenia od zasilania ciągnąc za przewód. Aby wyłączyć maszynę z sieci należy chwycić za wtyczkę.
10. Należy trzymać palce z daleka od ruchomych części urządzenia, szczególnie od igły.
11. Zawsze należy używać odpowiedniej płytki do igły. Użycie niewłaściwej płytki może spowodować złamanie igły.
12. Nie wolno używać wygiętych igieł.
13. Nie wolno ciągnąć ani popychać materiału podczas szycia, gdyż może to spowodować wygięcie się lub złamanie igły.
14. Należy wyłączyć maszynę (“0”), zanim dokona się jakiegokolwiek regulacji przy igle. Szczególnie dotyczy to czynności takich jak: nawlekanie igły, zmiana igły, nawlekania szpulki czy zmiany stopki dociskowej.
15. Zawsze należy odłączyć urządzenie od źródła zasilania, zanim przystąpi się do zdjęcia obudowy, smarowania lub innej czynności regulującej ujętej w niniejszej instrukcji.

INSTRUKCJĘ NALEŻY ZACHOWAĆ



W przypadku wyzbycia się maszyny, musi być ona bezpiecznie zutylizowana zgodnie z prawem krajowym odnośnie produktów elektrycznych. W razie wątpliwości skontaktuj się ze sprzedawcą.

Spis treści

Część 1. Opis maszyny

Nazwy części	2
--------------------	---

Część 2. Przygotowanie do szycia

Wysuwany stolik (osłoma wolnego ramienia)	3
Wolne ramię	3
Wyposażenie standardowe	3
Schówek na akcesoria	3
Podłączanie maszyny do zasilania	4
Regulacja prędkości szycia	4
Podnoszenie i opuszczanie stopki dociskowej	5
Wymiana stopki dociskowej	5
Wymiana uchwytu stopki	5
Wymiana igły	6
Sprawdzanie igły	6
Tabela doboru igieł do szyciego materiału	6
Trzpień na szpulkę	7
Wymagowanie i montowanie bębena	7
Szpułowanie	8
Mocowanie szpulki w bębnie	8
Nawlekanie maszyny	9
Nawlekacz nitki	9
Wyciąganie nitki z bębna	10
Regulacja naprężenia nici	10
Pokrętło wyboru ściegu	11
Regulacja długości ściegu	11
Przycisk szycia wstecz	12
Wyłączanie transportu	12

Część 3. Podstawy szycia

Szycie ścięciem prostym	13
Zmiana kierunku szycia	13
Linie pomocnicze na płycie ścięgowej	14
Obrót na igle pod kątem prostym	14
Zygzak	14

Część 4. Ściegi użytkowe

Ścieg trykotowy (potrójny zygzak)	15
Ścieg overlokowy	15
Wzmocniony ścieg prosty	16
Wzmocniony zygzak	16
Przyszywanie guzików	17
Obszywanie dziurek na guziki	18
Dziurka z kordem	19
Wszywanie zamka	19
Ścieg kryty	20

Część 5. Ściegi ozdobne

Zaszewka muszelnikowa	21
Marszczenie	21
Aplikacja	22
Ściegi elastyczne	22

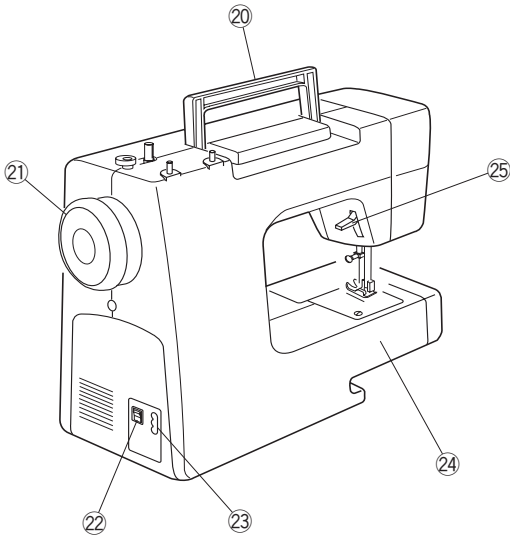
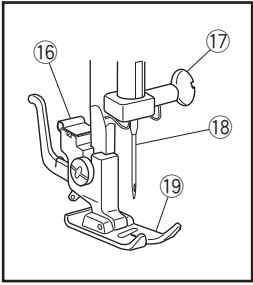
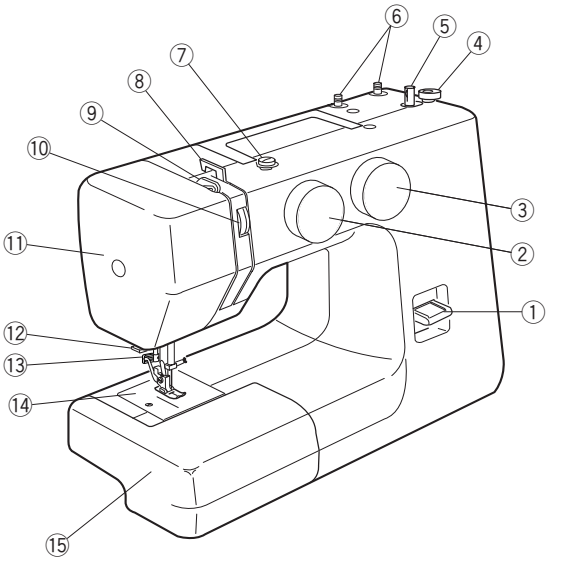
Część 6. Czyszczenie i konserwacja

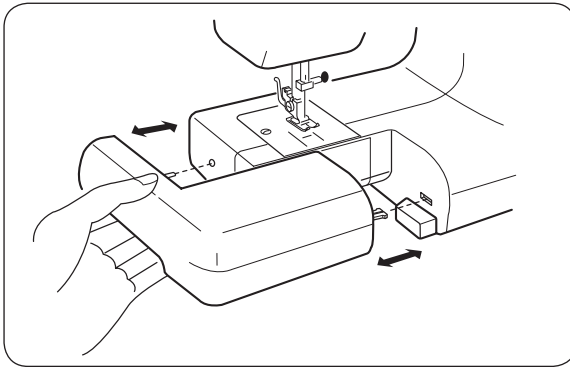
Czyszczenie chwytacza i transportera	23
Czyszczenie zębów transportera	23
Wymiana żarówki.....	24
Oliwienie maszyny.....	24
Rozwiązywanie problemów z maszyną	25

Część 1. Opis maszyny

Nazwy części

- ① Przycisk szycia wstecz
- ② Pokrętko wyboru ściegu
- ③ Regulator długości ściegu
- ④ Blokada szpulownika
- ⑤ Trzpień szpulownika
- ⑥ Trzpień na szpulkę
- ⑦ Naprężacz szpulownika
- ⑧ Prowadnik nici
- ⑨ Szarpak
- ⑩ Regulator naprężenia nici
- ⑪ Pokrywa czołowa
- ⑫ Nożyk do obcinania nici
- ⑬ Nawlekacz igły
- ⑭ Płytko ściegowa
- ⑮ Osłona wolnego ramienia
- ⑯ Uchwyt stopki
- ⑰ Śruba mocująca igłę
- ⑱ Igła
- ⑲ Stopka dociskowa
- ⑳ Uchwyt do przenoszenia maszyny
- ㉑ Koło zamachowe
- ㉒ Włącznik zasilania
- ㉓ Gniazdo zasilania
- ㉔ Wolne ramię
- ㉕ Dźwignia podnoszenia stopki





Część 2. Przygotowanie do szycia

Wysuwany stolik (osłona wolnego ramienia)

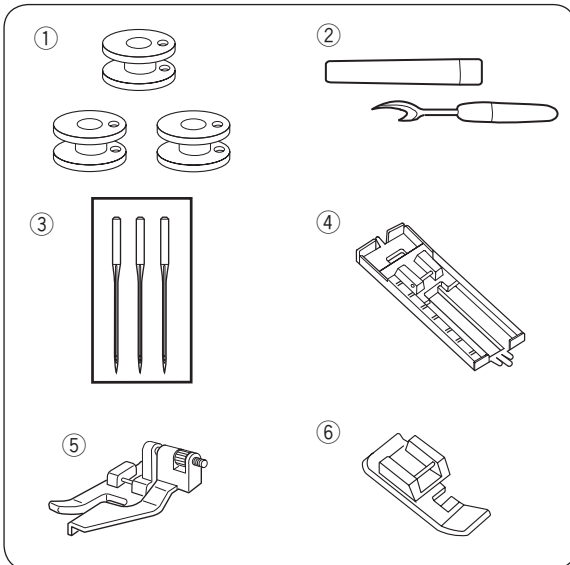
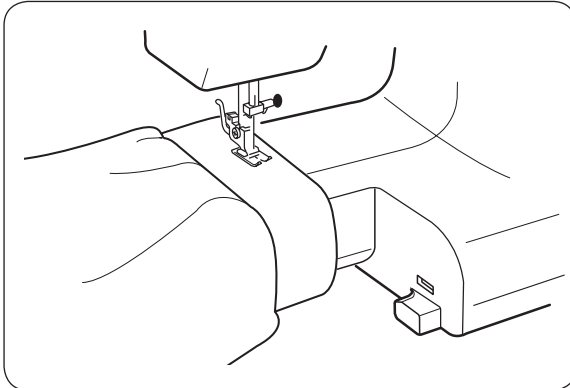
Wysuwany stolik pozwala na uzyskanie większej powierzchni do szycia. Stolik można łatwo zdjąć i szyć w trybie "wolne ramię".

Odcinanie stolika:

Odciągnij stolik zgodnie z instrukcją pokazaną na obrazku.

Wolne ramię

Wolne ramię jest przydatne przy szyciu rękawów, nogawek spodni czy też przy szyciu innych tubalnych fragmentów odzieży. Może być również przydatne przy cerowaniu skarpet.



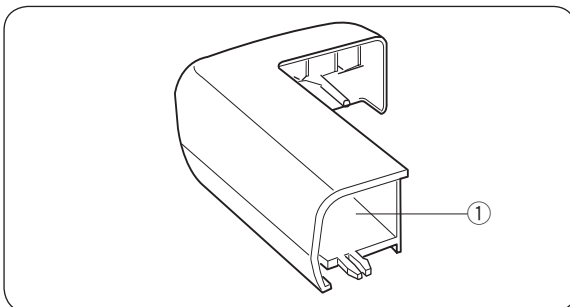
Wyposażenie standardowe

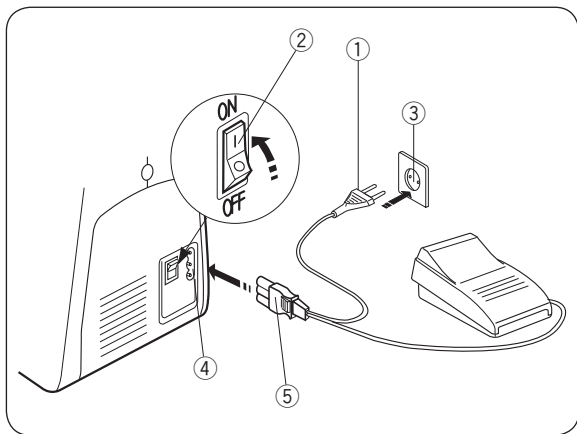
- ① Szpulki
- ② Rozpruwacz
- ③ Zestaw igieł
- ④ Stopka do obszywania dziurek
- ⑤ Stopka do ścięgu krytego
- ⑥ Stopka do wszywania zamków

Schówek na akcesoria

Akcesoria najwygodniej jest przechowywać w przeznaczonym do tego pojemniku.

- ① Schówek na akcesoria





Podłączenie maszyny do zasilania.

- 1 Wyłącz zasilanie, ustawiając przełącznik w poz. OFF.
- 2 Włóż wtyczkę rozrusznika do gniazda w maszynie.
- 3 Podłącz wtyczkę do gniazda sieciowego.
- 4 Włącz maszynę, ustawiając przełącznik w pozycji ON.

- 1 Przewód zasilający
- 2 Przełącznik zasilania
- 3 Gniazdo sieciowe
- 4 Gniazdo w maszynie
- 5 Wtyczka rozrusznika



UWAGA:

Przed podłączeniem maszyny do prądu upewnij się, że napięcie pokazane na maszynie odpowiada napięciu w sieci.

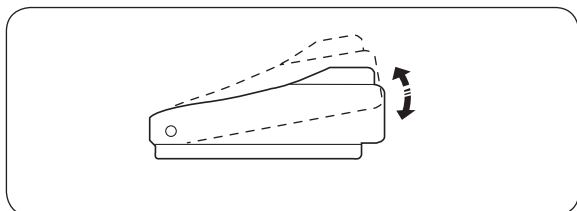
Uwaga:

Pracując na maszynie, zawsze obserwuj obszar szycia i nie dotykaj żadnych ruchomych części, takich jak: igła, szarpak czy koło napędowe.

Zawsze wyłączaj zasilanie i odłącz przewód zasilający podczas gdy:

- nie korzystasz aktualnie z maszyny.
- zakładasz bądź wymieniasz części (np. igła, żarówka)
- czyścisz maszynę

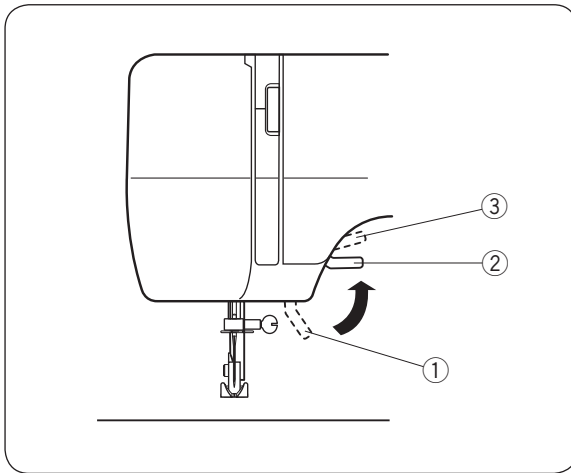
Nie kładź niczego na rozrusznik nożnym (pedale).



Regulacja prędkości szycia

Prędkość szycia jest regulowana rozrusznikiem nożnym.

Im mocniej dociśniesz rozrusznik, tym szybciej maszyna będzie pracować.

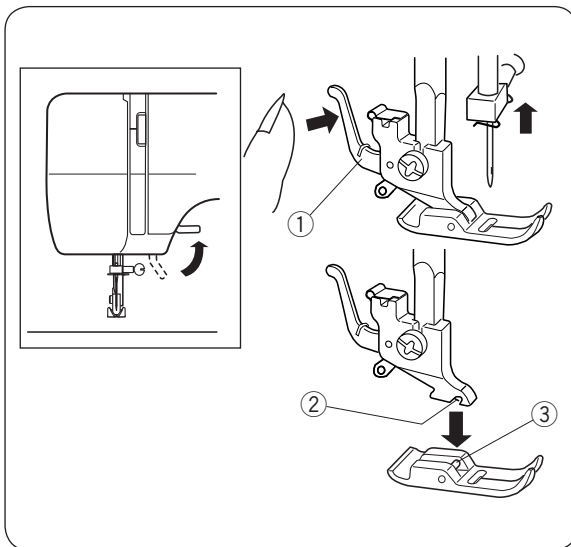


Podnoszenie i opuszczanie stopki dociskowej

Dźwignia podnoszenia stopki ma dwie pozycje.

Dodatkowo, możesz podnieść stopkę o ok 0,6mm (1/4"). Ułatwi to zmianę stopki czy też wprowadzenie grubszego materiału.

- ① Stopka opuszczona
- ② Stopka podniesiona
- ③ Dodatkowy wznios stopki



Wymiana stopki dociskowej

Zdejmowanie stopki:

Podnieś igłę do jej najwyższej pozycji obracając kołem zamachowym do siebie. Unieś, a następnie odczep stopkę, naciskając dźwignię umieszczoną z tyłu uchwytu stopki (patrz: ilustracja).

- ① Dźwignia zwalniania stopkę



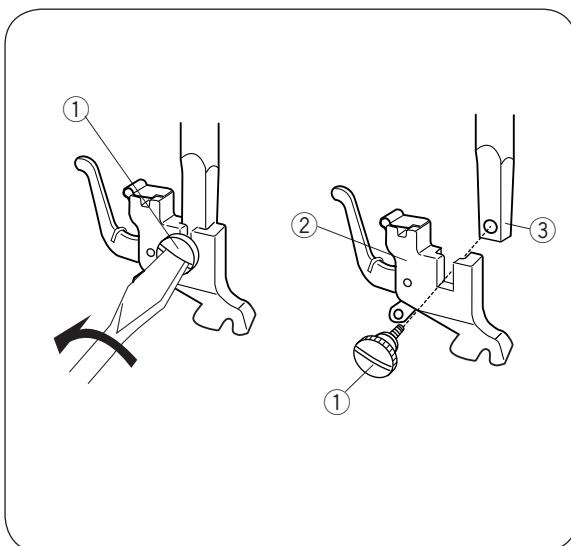
UWAGA:

Przed wymianą stopki należy wyłączyć zasilanie w maszynie.

Zakładanie stopki:

Położ stopkę w taki sposób, aby poprzeczka na niej zrównała się z bolcem w uchwycie stopki. Następnie opuść dźwignię stopki tak, aby zatrzasnęła się w uchwycie

- ② Bolec
- ③ Poprzeczka



Wymiana uchwytu stopki

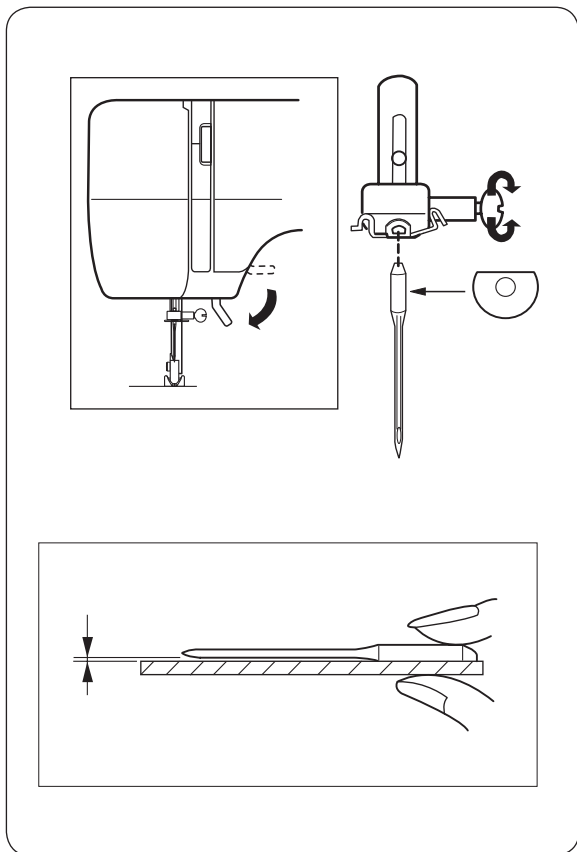
- ① Śruba mocująca
- ② Uchwyt stopki
- ③ Trzpień stopki

Zdejmowanie uchwytu:

Odkręć śrubę mocującą uchwyt stopki ①, a następnie zdejmij uchwyt.

Mocowanie uchwytu:

Zrównaj otwór w uchwycie ② z otworem w trzpieniu ③. Następnie wprowadź śrubę ① w otwór. Dokręć śrubę ① obracając ją zgodnie z ruchem wskazówek zegara.



Wymiana igły

Za pomocą koła zamachowego podnieś igłę do najwyższej pozycji. Następnie opuść stopkę.

- 1 Poluzuj igłę odkręcając śrubę mocującą. Wyjmij igłę z uchwytu igielnicy.
- 2 Włóż nową igłę w uchwyt igielnicy, płaska strona igły powinna znajdować się z tyłu. Pchnij igłę do góry, aż poczujesz opór stopera. Następnie mocno dokręć śrubę mocującą.

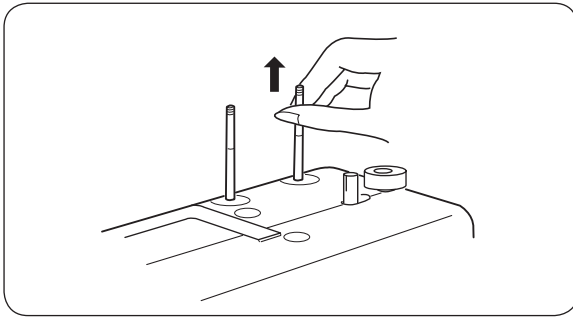
Sprawdzanie igły

Aby sprawdzić czy igła jest prosta, połóż ją na płaskiej powierzchni, np. płytce ściągowej albo na szkło. Odległość pomiędzy igłą a płaską powierzchnią powinna być stała. Nigdy nie używaj krzywej igły.

Tabela doboru igieł do szytego materiału

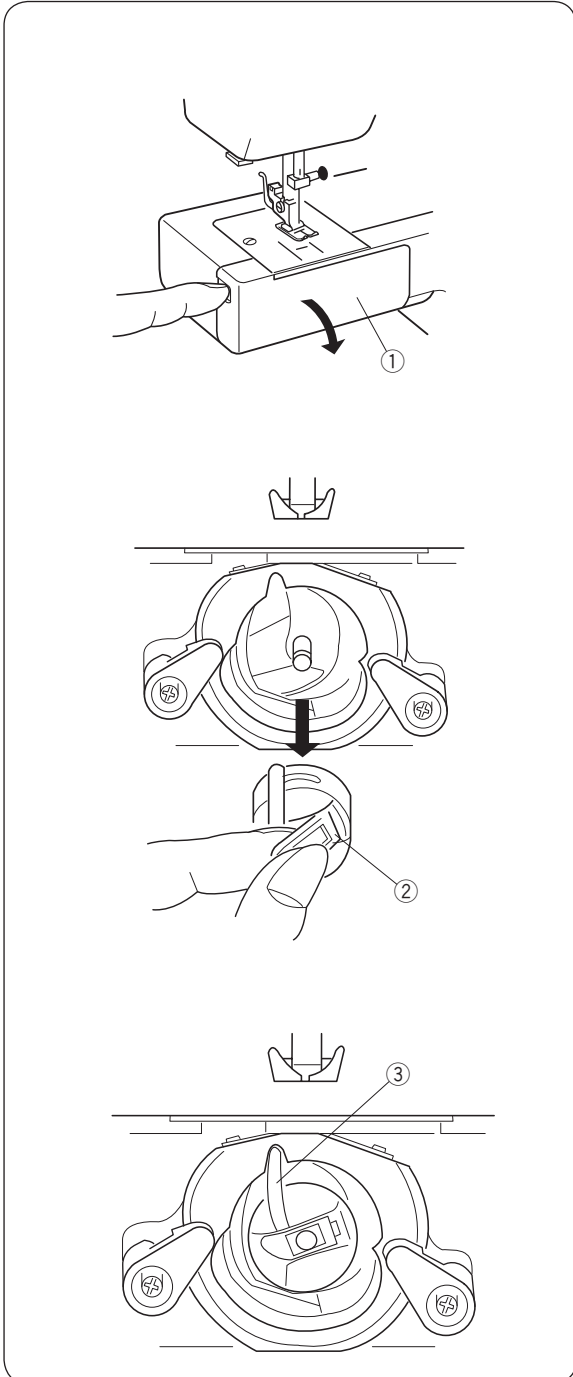
- Generalnie do szycia używaj igieł #11/75 lub #14/90.
- Delikatne tkaniny powinny być szyte cienką igłą i cienką nitką.
- Grubsze tkaniny wymagają większej igły, tak by igła robiła otwór w tkaninie, przez który swobodnie przejdzie nitka
- Zawsze przetestuj igłę na mniejszym kawałku materiału, zanim rozpoczniesz szycie na gotowym materiale.
- Zasadniczo powinno się używać tej samej nitki u góry i w bębnieku.

	Tkanina	Nić	Igła
Lekka	Batyst Żorżeta Trykot Organdyňa Krepa	Jedwab #80-100 Bawełna #80-100 Syntetyczna #80-100	#9/65–11/75
Średnia	Płótno Dżersej Sukno Polar	Jedwab #50 Bawełna #50-80 Syntetyczna #50-80	#11/75–14/90
Ciężka	Denim Tweed Drelich Pikowanie	Jedwab #30-50 Bawełna #40-50 Syntetyczna #40-50	#14/90–16/100



Trzpień na szpulkę

Trzpień służy do przytrzymywania szpulki z nicią i podawania jej do maszyny. Aby użyć - wyciągnij trzpień. Kiedy nie korzystasz z dodatkowych trzpieni, najlepiej jest je schować.



Wymywanie i montowanie bębna

Otwórz pokrywę zgodnie z instrukcją pokazaną na obrazku.

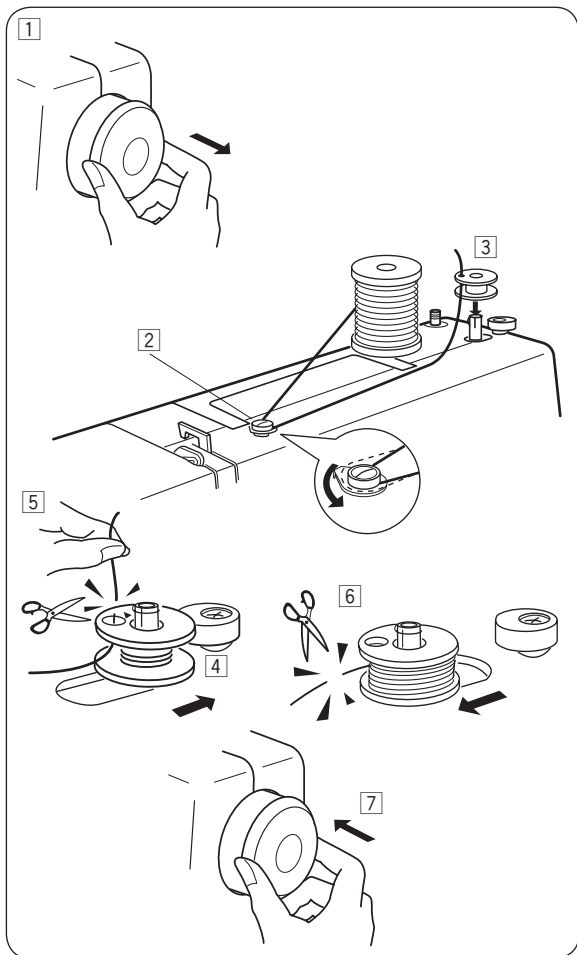
① Pokrywa

Ustaw igłę w najwyższej pozycji przekręcając koło zamachowe w kierunku „do siebie”. Wyciągnij bębenek chwytając za zawleczkę

② Zawleczka

Przy ustawianiu bębna ustaw bolec tak, aby dopasować go do szczeliny w chwytaczu.

③ Bolec

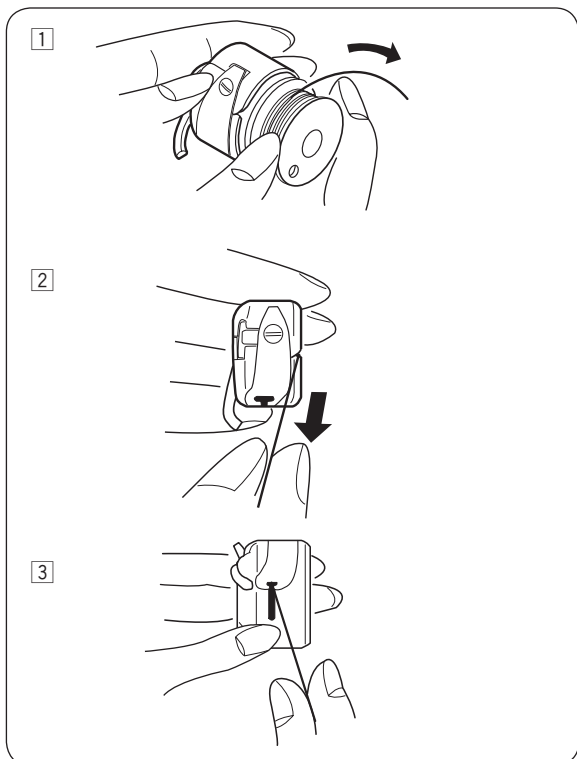


Szpułowanie

- 1 Odciągnij koło zamachowe by odłączyć sprzęgło.
- 2 Poprowadź nitkę przez naprężacz szpulownika, a następnie przeciągnij ją do szpulki.
- 3 Przeprowadź nitkę przez dziurkę w szpulce (od środka na zewnątrz). Umieść szpulkę na szpulowniku zgodnie z instrukcją na obrazku.
- 4 Pchnij szpulkę w prawo.
- 5 Przytrzymaj wystający kawałek nitki, następnie naciśnij rozrusznik nożny by rozpocząć nawijanie. Gdy już nawinie się kilka warstw nici, zwolnij rozrusznik i odetnij nitkę wystająca z otworu szpulki.
- 6 Naciśnij rozrusznik by wznowić szpulowanie. Gdy szpulka będzie w pełni nawinięta, skończ szpulowanie. Przywróć szpulownik do pierwotnej pozycji, a następnie odetnij nitkę zgodnie z instrukcją pokazaną na obrazku.
- 7 Wciśnij koło zamachowe do jego pierwotnej pozycji.

Uwaga:

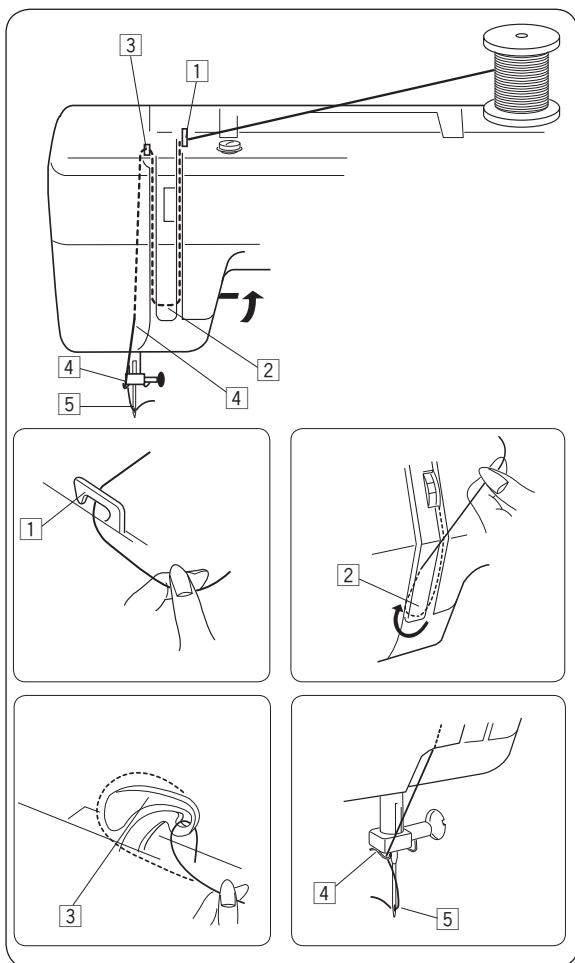
Po skończonym szpulowaniu ustaw szpulownik w pozycji początkowej.



Mocowanie szpulki w bębnieku

- 1 Umieść szpulkę w bębnieku. Upewnij się, że nić zawija się w kierunku wskazanym strzałką (patrz obok).
- 2 Przeciągnij nić przez otwór w bębnieku.
- 3 Przeciągnij nić pod blaszką dociskową, a następnie przez szczelinę.

* Zostaw około 10 cm (4") luźnej nitki.

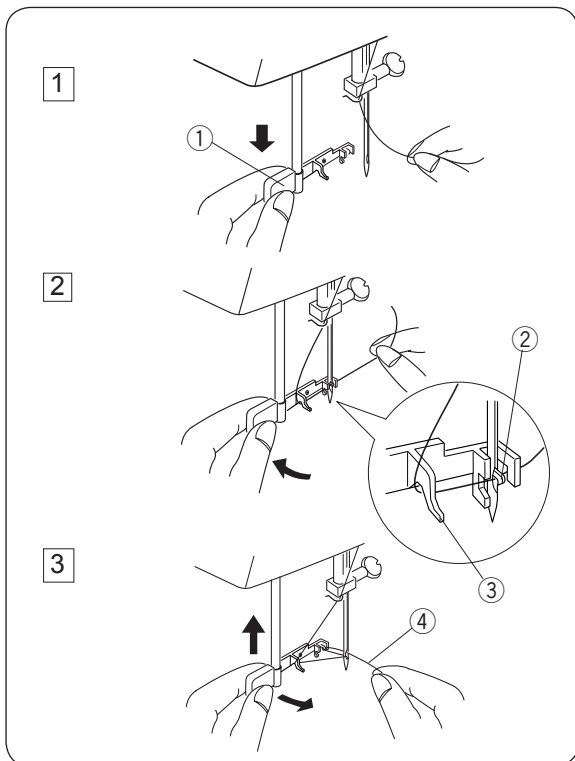


Nawlekanie maszyny

Kręcąc kołem zamachowym w kierunku do siebie, ustaw szarpak w najwyższej dostępnej pozycji.

- 1 Przeprowadź nitkę przez górny prowadnik.
- 2 Przeprowadź nitkę pod osłoną naprężacza a następnie przez lewą szczelinę.
- 3 Mocno przeciągnij nitkę przez szarpak, w kierunku od prawej do lewej.
- 4 Przeprowadź nitkę w dół, w stronę igły i przełóż przez prowadnik nici znajdujący się obok mocowania igły.
- 5 Nawlecz igłę przeciągając nić od frontu do tyłu.

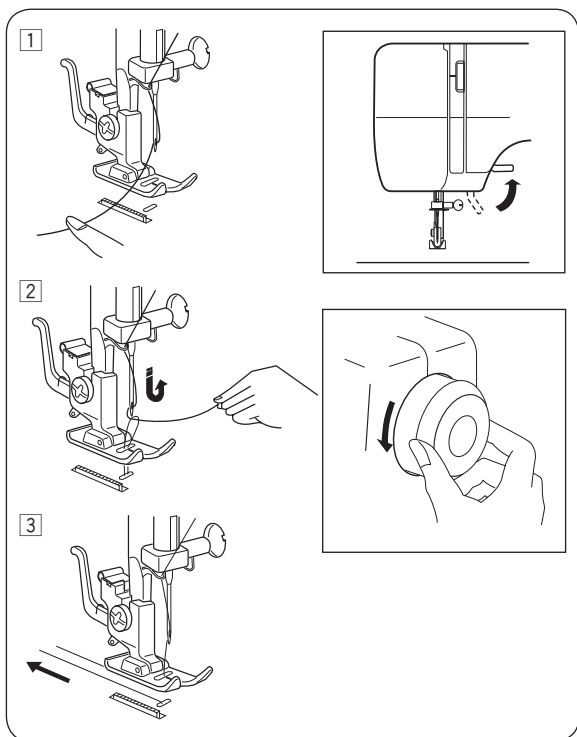
Uwaga: Aby łatwiej przewlec nić przez igłę, warto ją wcześniej przyciąć ostrymi nożyczkami.



Nawlekaacz nitki

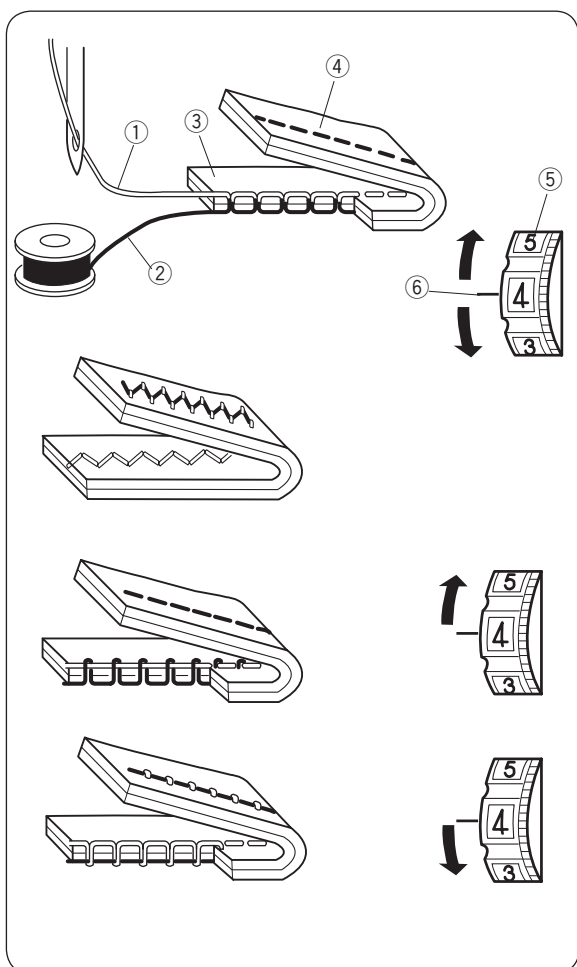
- 1 Korzystając z koła zamachowego ustaw igłę w najwyższej pozycji. Opuść dźwignię nawlekaacza ① tak, aby haczyk nawlekaacza przeszedł przez ucho igielne.
- 2 Przeprowadź nitkę wokół prowadnika ③, a następnie pod haczykiem ②.
- 3 Powoli unieś dźwignię nawlekaacza jednocześnie trzymając koniec nitki ④. Pętla z nitką powinna być przeprowadzona przez ucho igielne.
 - ① Dźwignia
 - ② Haczyk
 - ③ Prowadnik
 - ④ Koniec nitki

Uwaga:
Nawlekaacz nitki może być używany przy zastosowaniu igieł w rozmiarach od 75 (#11) do 100 (#16). Nitka powinna być w rozmiarze od 50 do 90.



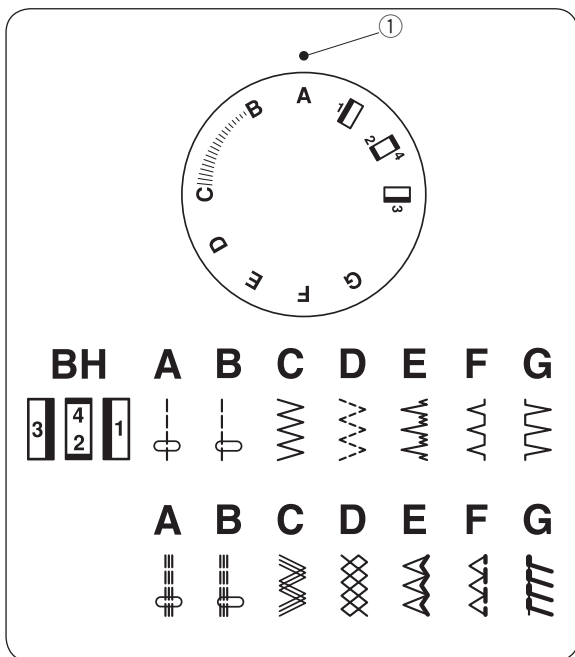
Wyciąganie nitki z bębinka

- 1 Podnieś stopkę dociskową. Lewą ręką przytrzymaj nitkę górną.
- 2 Przekręć kołem zamachowym do siebie. Wykonaj jeden pełen obrót. Wyciągnij nić bębinkową, ciągnąc za górną nitkę, tak jak przedstawiono na ilustracji.
- 3 Wyciągnij obie nitki na długość ok 10cm i przeciągnij je pod stopką dociskową.



Regulacja naprężenia nici

- 1 **Prawidłowe naprężenie nici**
Naprężenie nici powinno być dostosowane do rodzaju szyczego materiału, liczby warstw oraz rodzaju ściegu.
Przy idealnym zygzaku nitka dolna nie powinna być widoczna na prawej stronie materiału, zaś górna nitka powinna być delikatnie widoczna na lewej stronie materiału.
 - 1 Nić górna
 - 2 Nić bębinkowa (nić dolna)
 - 3 Prawa strona materiału
 - 4 Lewa strona materiału
 - 5 Pokrętło regulacji naprężenia nici
 - 6 Znacznik
- 2 **Naprężenie nici jest zbyt duże**
Nić bębinkowa pojawia się na wierzchniej stronie materiału. Zmniejsz naprężenie nici poprzez przestawienie pokrętła naprężacza na niższą wartość.
- 3 **Naprężenie nici jest zbyt małe:**
Nić górna pojawia się na lewej stronie materiału. Zwiększ naprężenie nici poprzez przestawienie pokrętła naprężacza na wyższą wartość.



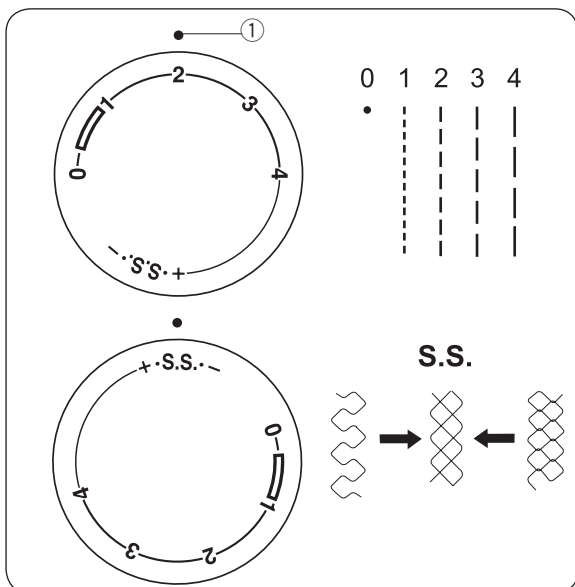
Pokrętko wyboru ściegu

Podnieś igłę i stopkę dociskową. Przesuń pokrętko wyboru ściegu tak, by wskaźnik wskazywał na pożądaný symbol ściegu.

① Wskaźnik

! Uwaga

Nie obracaj pokrętkiem wyboru ściegu, gdy igła jest wbita w materiał.



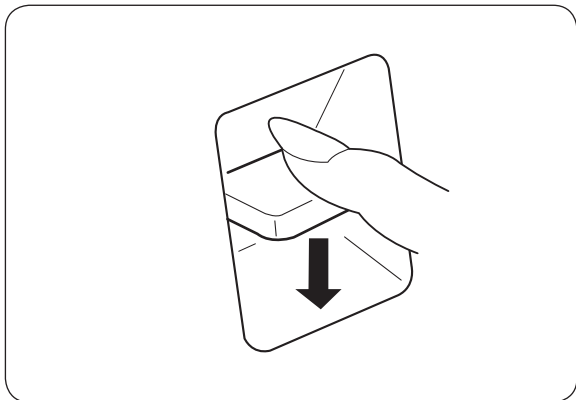
Pokrętko regulacji długości ściegu

Ustaw pokrętko tak, by wskaźnik wskazywał na wybraną przez Ciebie długość.

Im wyższy numer, tym dłuższy ścieg

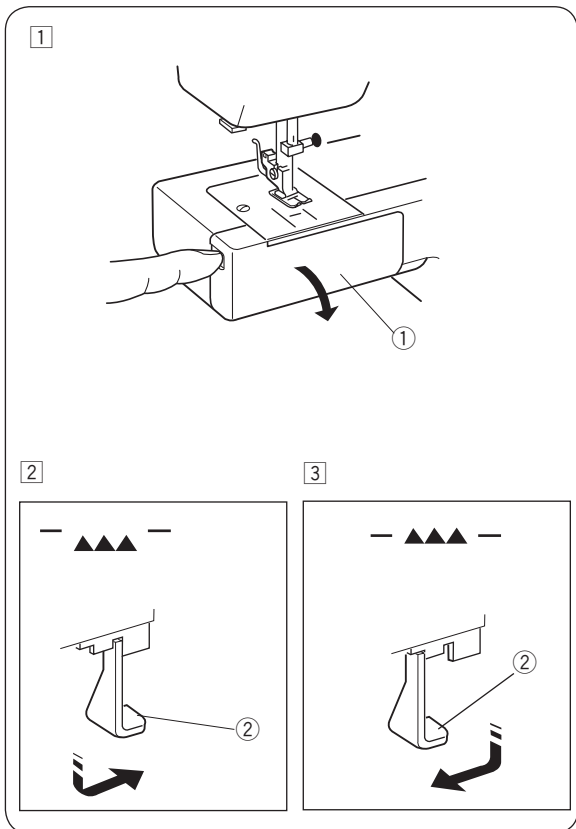
① Wskaźnik

- Kiedy szyjesz ściegiem zygzakowym, ustaw długość ściegu między 0.5 a 4.
- Aby szyć ściegami elastycznymi, należy ustawić pokrętko na wartość S.S.
- Jeśli ścieg elastyczny jest nierówny przekręć pokrętko długości ściegu odpowiednio w stronę "–" aby zwęzić ścieg, lub w stronę "+" aby go rozszerzyć.



Przycisk szycia wstecz

Tak długo jak przycisk szycia wstecz jest wciśnięty, maszyna szyje w odwrotnym kierunku.

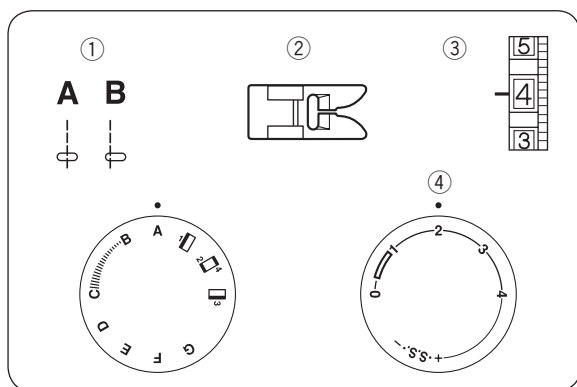


Wyłączanie transportu

- 1 Otwórz pokrywę osłaniającą chwytacz.
 - 1 Pokrywa osłaniająca chwytacz.
- 2 Aby opuścić ząbki transportera, pchnij dźwignię opuszczającą ząbki ku dołowi a następnie w prawo, tak jak to przedstawiono na ilustracji.
 - 2 Dźwignia opuszczająca ząbki
- 3 Aby podnieść ząbki transportera, pchnij dźwignię opuszczającą ząbki ku dołowi a następnie w lewo, tak jak to przedstawiono na ilustracji.

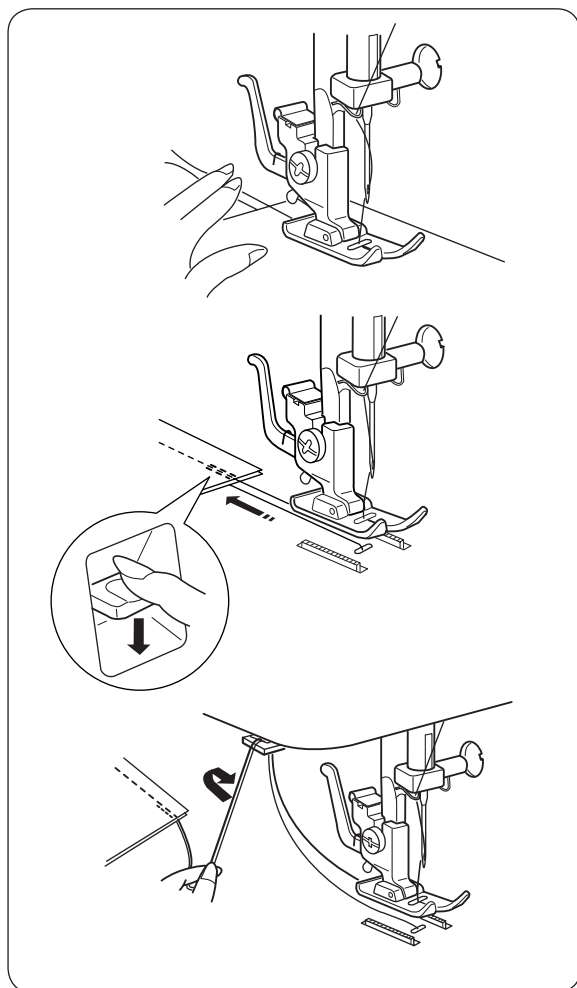
* Przy standardowym szyciu ząbki powinny być podniesione.

* Po włączeniu ząbków transportera, należy zrobić pełen obrót kołem zamachowym (w kierunku do siebie) aby ząbki transportera uniosły się do wyjściowej pozycji.

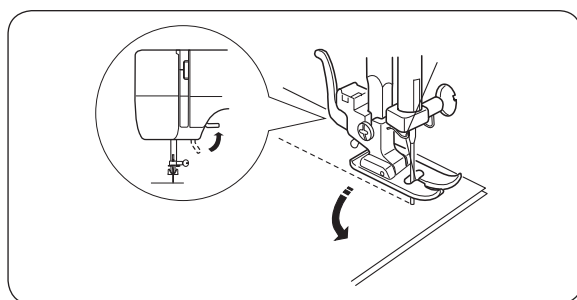


Część 3. Podstawy szycia Szycie ściegiem prostym

- ① Wzór ściegu: A – B
- ② Stopka dociskowa: Uniwersalna
- ③ Naprężenie nici: 2–6
- ④ Długość ściegu: 1.5–4

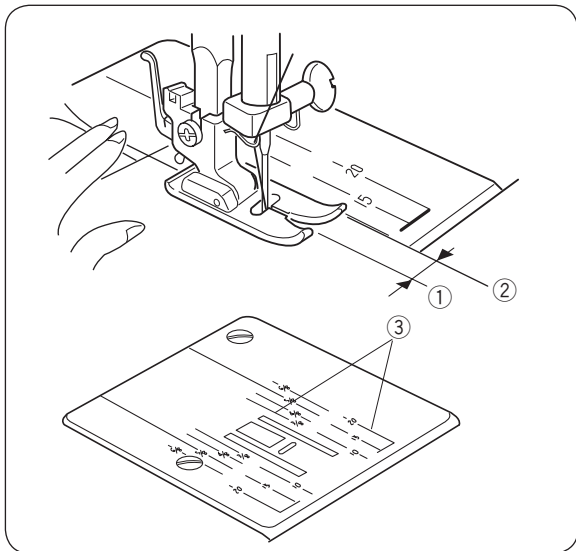


- ① Podnieś stopkę dociskową i umieść materiał pod stopką na płytce ściegowej. Wbij igłę w tkaninę w miejscu, w którym chcesz rozpocząć szycie. Opuść stopkę dociskową i rozpocznij szycie (naciśnij rozrusznik nożny). Powoli prowadź materiał wzdłuż linii pomocniczych na płytce ściegowej. Maszyna sama powinna przesuwając materiał, nie należy go ciągnąć.
- ② Aby wzmocnić miejsce rozpoczęcia szwu, naciśnij przycisk szycia wstecz i wykonaj ścieg wsteczny. Ścieg wsteczny wykonuj przy rozpoczęciu łączenia i na końcu łączenia danego elementu.
- ③ Obetnij nitkę za pomocą nożyka umieszczonego na bocznej części obudowy.



Zmiana kierunku szycia

Zatrzymaj maszynę i obróć kołem obrotowym tak, by igła wbiła się w materiał. Podnieś stopkę dociskową. Następnie obróć materiał wokół osi igły, by zmienić kierunek szycia. Obniż stopkę dociskową i rozpocznij szycie w nowym kierunku.



Linie pomocnicze na płytce ściegowej.

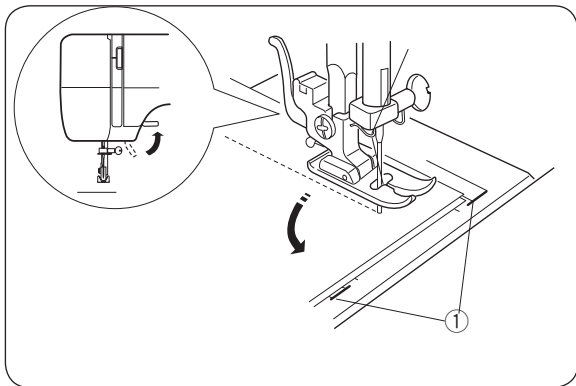
Linie pomocnicze na płytce ściegowej pomagają w utrzymaniu równej odległości od krawędzi materiału. Liczby na płytce ściegowej wskazują dystans pomiędzy centralnie ustawioną igłą, a linią pomocniczą.

Liczby z przodu płytki wyrażają odległość w centymetrach.

Liczby z tyłu płytki wyrażają odległość w calach.

Liczba	15	20	4/8	5/8	6/8
Odległość (cm)	1.5	2.0	1.3	1.6	1.9

- ① Centralna pozycja igły
- ② Linie pomocnicze
- ③ Liczby

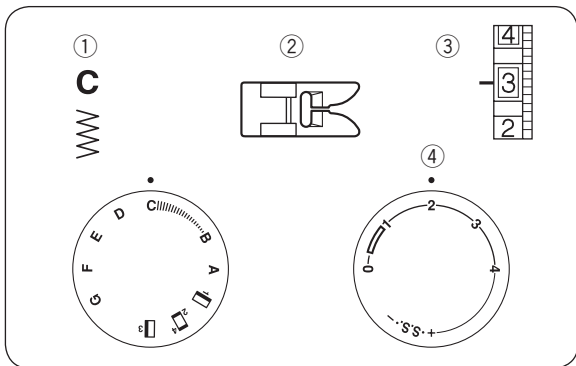


Obrót na igle pod kątem prostym

Dodatkowe linie pomocnicze ułatwiają wykonanie obrotu na igle przy krawędzi materiału. Tak, by odległości od krawędzi były takie same.

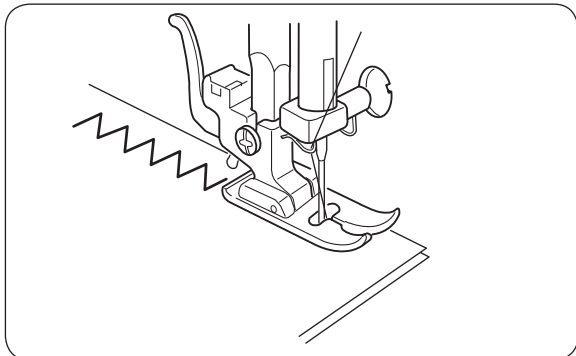
Gdy krawędź materiału dojdzie do linii pomocniczych (patrz: ilustracja), przerwij szycie. Następnie opuść igłę kręcąc kołem zamachowym w kierunku do siebie. Unieś stopkę i obróć materiał. Odległość ściegu od krawędzi powinna wynosić 1,6 cm (5/8"). Opuść stopkę i rozpocznij szycie w nowym kierunku.

- ① Linie pomocnicze

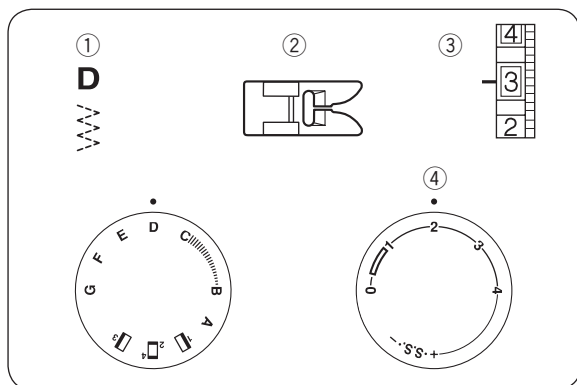


Zygzak

- ① Ścieg: C
- ② Stopka dociskowa: Uniwersalna
- ③ Napężenie nici: 2–5
- ④ Długość ściegu: 0.5–4



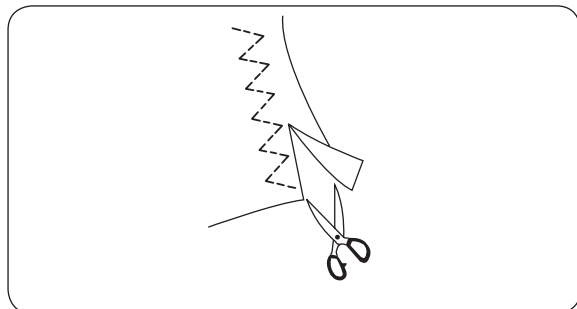
Standardowy zygzak jest wykorzystywany do obrzucania materiałów, przyszywania guzików, etc.



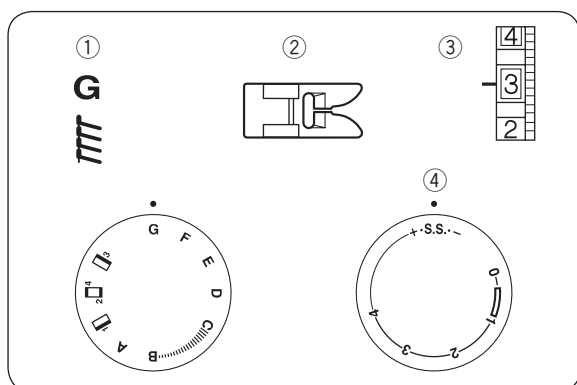
Część 4. Ściegi użytkowe

Ścieg trykotowy (potrójny zygzak)

- ① Ścieg: D
- ② Stopka dociskowa: Uniwersalna
- ③ Naprężenie nici: 1–4
- ④ Długość ściegu: 0.5–4

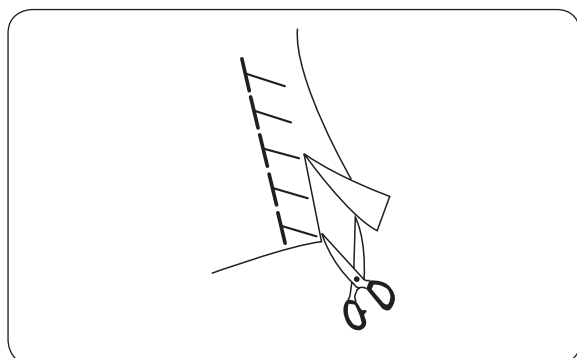


Ścieg ten jest stosowany do wykańczania brzegów syntetycznych tkanin oraz materiałów mających tendencję do marszczenia się. Umieść tkaninę pod stopką. Rozpocznij szycie zostawiając co najmniej 1.6mm (5/8") odstępu od krawędzi. Odetnij nadmiar tkaniny. Uważaj by nie rozciąć ściegu.

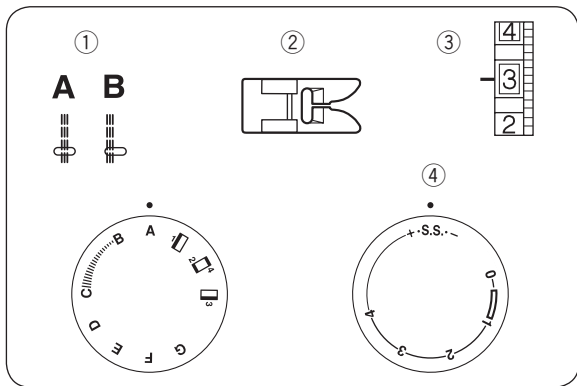


Ścieg overlokowy

- ① Ścieg: G
- ② Stopka dociskowa: Uniwersalna
- ③ Naprężenie nici: 1–4
- ④ Długość ściegu: S.S.

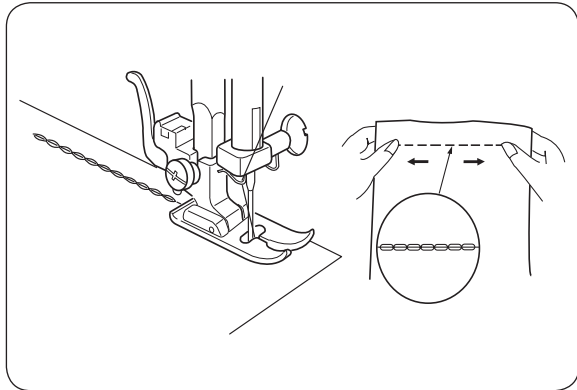


Ten ścieg idealnie nadaje się do wykańczania krawędzi, w tym także elastycznych tkanin. Zszywa i jednocześnie obrzuca tkaninę. Umieść tkaninę pod stopką. Rozpocznij szycie zostawiając co najmniej 1.6mm (5/8") odstępu od krawędzi. Odetnij nadmiar tkaniny. Uważaj by nie rozciąć ściegu. Zamiast stopki uniwersalnej możesz użyć stopki do ściegu overlokowego (opcjonalna).



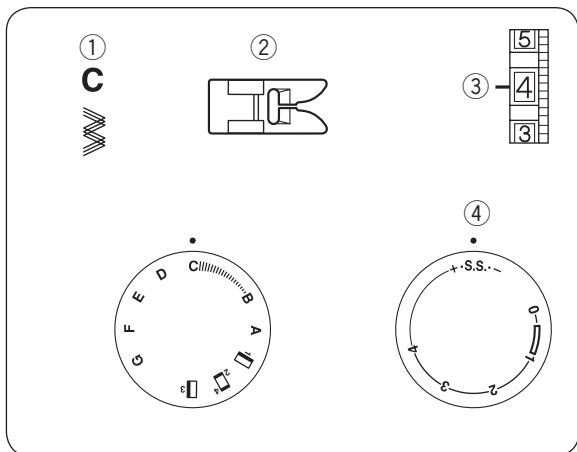
Wzmocniony ścieg prosty

- ① Ścieg: A lub B
- ② Stopka dociskowa: Uniwersalna
- ③ Naprężenie nici: 2–6
- ④ Długość ściegu: S.S.



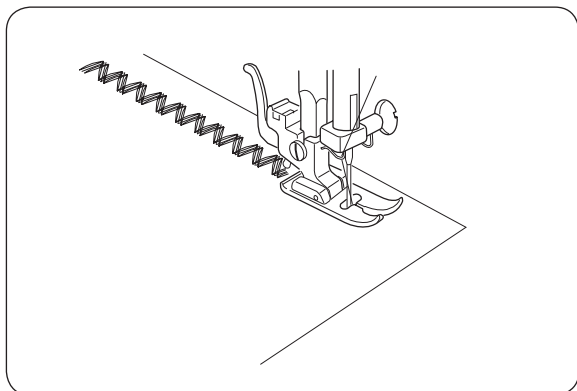
Wzmocniony ścieg elastyczny odzieży roboczej i sportowej, a także do szycia np. pach ubrań. Ścieg ten znajdzie zastosowanie wszędzie tam, gdzie ważna jest wytrzymałość ściegu.

Ostrożnie prowadź materiał. Podczas szycia tym ściegiem maszyna wykonuje dwa ściegi do przodu jeden ścieg do tyłu.

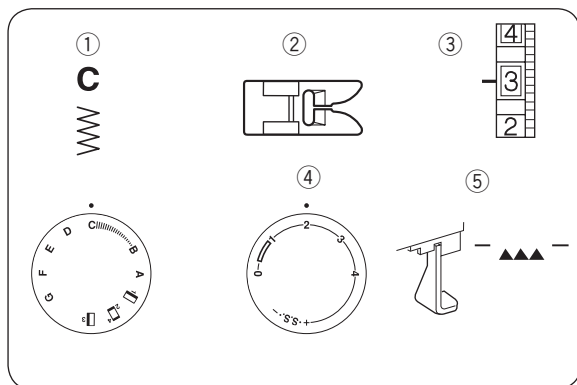


Wzmocniony zygzak

- ① Ścieg: C
- ② Stopka dociskowa: Uniwersalna
- ③ Naprężenie nici: 2–6
- ④ Długość ściegu: S.S.

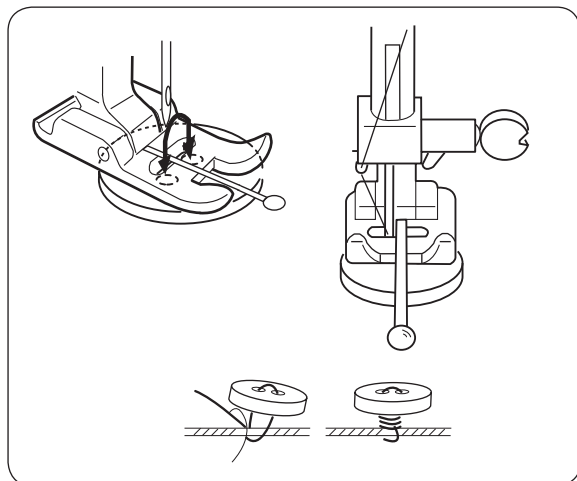


Ten ścieg stosuje się przy szyciu elastycznych tkanin zamiast zwykłego zygzaka. Z powrozeniem można go zastosować jako ścieg ozdobny.

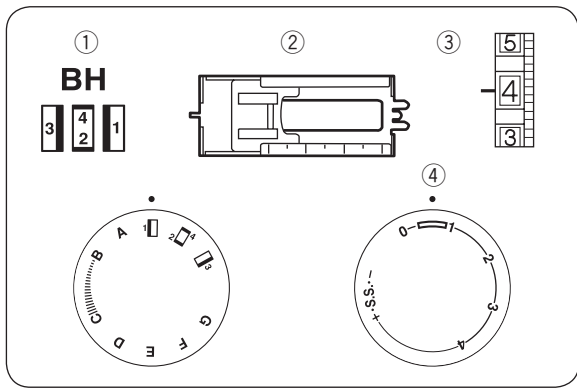


Przyszywanie guzików

- | | |
|-----------------------|-------------|
| ① Ścieg: | C |
| ② Stopka dociskowa: | Uniwersalna |
| ③ Naprężenie nici: | 2–5 |
| ④ Długość ściegu: | Dowolna |
| ⑤ Ząbki transportera: | Opuszczone |



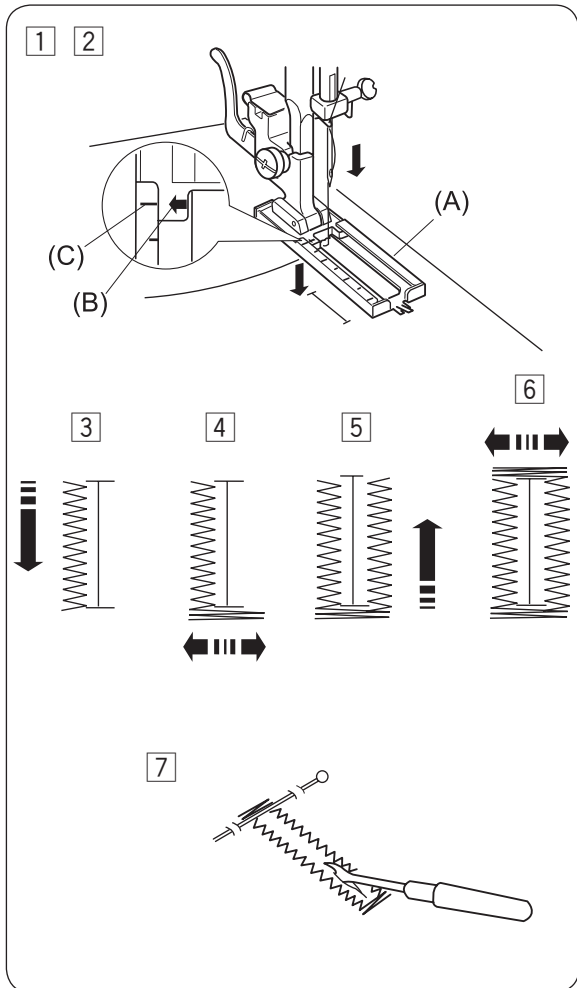
Opuść ząbki transportera (Patrz strona 11). Dopasuj otwory w guziku, tak aby były równo z otworem w stopce dociskowej. Dopasuj szerokość ściegu do otworów w guziku. Przekręć kołem zamachowym by upewnić się że igła wchodzi w otwory guzika. Opuść stopkę by przytrzymać guzik. Wykonaj co najmniej 10 ściegów, by wzmocnić mocowanie guzika. Podnieś stopkę, a następnie wyciągnij materiał. Obetnij obie nici zostawiając ok 10 cm (4") zapasu. Przeprowadź górną nitkę przez otwór z guziku, tak aby znajdowała się pomiędzy guzikiem a tkaniną. Przeciągnij nić bębnową na prawą stronę materiału. Okręć obie nitki by sformować słupek, a następnie je zwiąż. Przed rozpoczęciem normalnego szycia podnieś ząbki transportera.



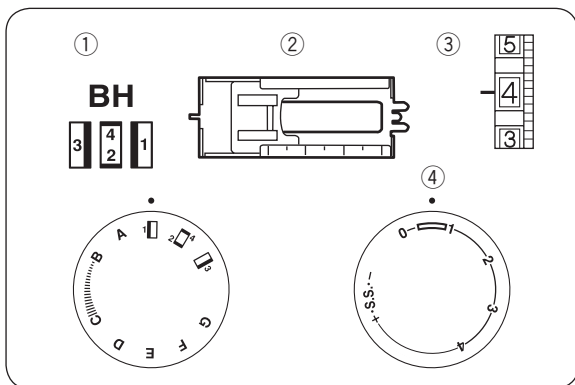
Obszywanie dziurek na guziki

- ① Ścieg: (BH)
- ② Stopka dociskowa: Do obszywania dziurek
- ③ Naprężenie nici: 1–5
- ④ Długość ściegu:

- * Wykonaj test dziurki na skrawku materiału zbliżonego do docelowego.
- * Umieść guzik na materiale, zaznacz początek i koniec planowanej dziurki.
- * Użyj stabilizatora (np. flizeliny) przy szyciu na delikatnych lub elastycznych materiałach.



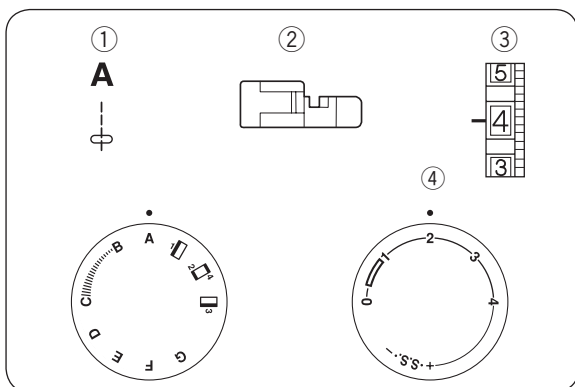
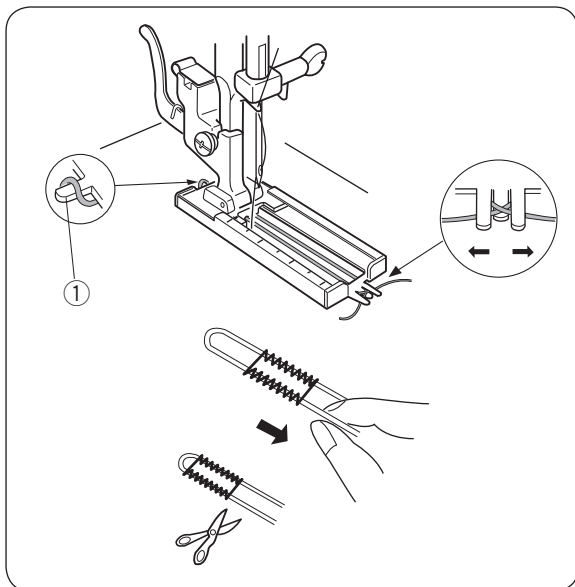
- 1 Delikatnie zaznacz długość dziurki na sztym materiale. Umieść materiał pod stopką.
- 2 Przesuń suwak stopki (A) do siebie, tak by górny znacznik (C) był ustawiony równo ze znacznikiem startowym (B). Ustaw górną krawędź znacznika dziurki (wykonanego na materiale) równo ze znacznikiem na stopce.
Uwaga: Skala na stopce jest wyrażona w centymetrach.
- 3 Ustaw pokrętko wyboru ściegu na "1". Szyj tak długo, aż suwak ze stopki zrówna się z przednim znacznikiem. Zatrzymaj maszynę z igłą wbitą po lewej stronie.
- 4 Ustaw pokrętko wyboru ściegu na "2". Przeszyj 5 ściegów. Zatrzymaj maszynę z igłą wbitą po lewej stronie.
- 5 Ustaw pokrętko wyboru ściegu na "3". Szyj tak długo aż suwak stopki zrówna się z tylnym znacznikiem. Zakończ szycie z igłą wbitą po prawej stronie.
- 6 Ustaw pokrętko wyboru ściegu na "2". Przeszyj kilka ściegów. Podnieś igłę. Ustaw ścieg prosty na pokrętkle wyboru ściegu. Przeszyj kilka ściegów blokujących.
- 7 Wyciągnij materiał i odetnij nitki. Wepnij szpilkę tak jak jest to pokazane na obrazku. Rozpruj dziurkę. Uważaj by nie rozpruć ściegów.



Dziurka z kordem

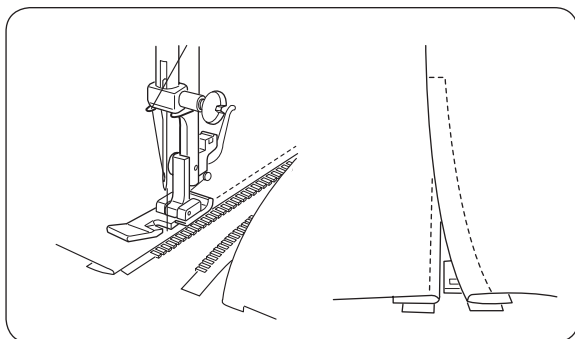
- ① Ścieg: $1 \rightarrow 2 \rightarrow 4 \rightarrow 3 \rightarrow 2 \rightarrow 4$ (BH)
 ② Stopka: Do dziurek
 ③ Naprężenie nici: 1-5
 ④ Długość ściegu:

- 1 Podnieś stopkę do obszywania dziurki, załóż kord na bolec znajdujący się z tyłu stopki.
 ① Bolec
- 2 Przeciągnij oba końce kordu pod stopką, do siebie przez wyłobienia w przedniej części stopki.
- 3 Zaczep oba końce kordu o widełki umieszczone z przodu stopki.
- 4 Wbij igłę w tkaninę w punkcie początkowym dziurki, następnie opuść stopkę
- 5 Powoli rozpocznij szycie dziurki wokół kordu.
 Kolejność szycia jest identyczna jak przy zwykłej dziurce.
- 6 Wyjmij materiał spod stopki i odetnij nitki.
- 7 Pociągnij lewy koniec kordu w celu dopasowania, następnie odetnij wystające końce.
- 8 Za pomocą igły przelóż nić na lewą stronę i zrób supeł. Otwórz dziurkę.

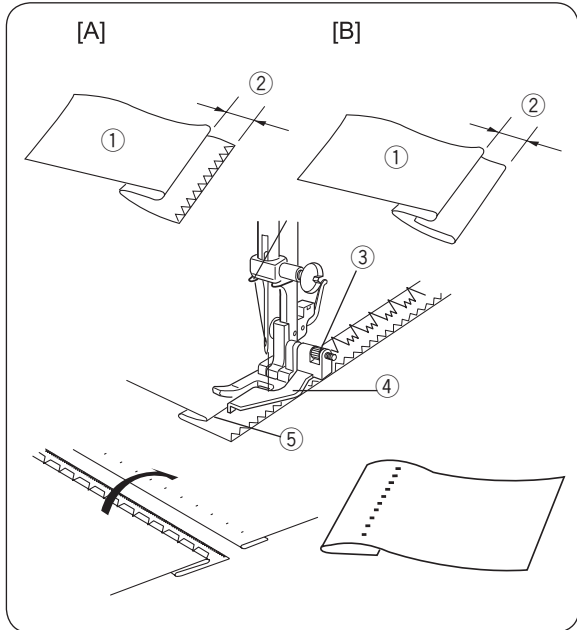
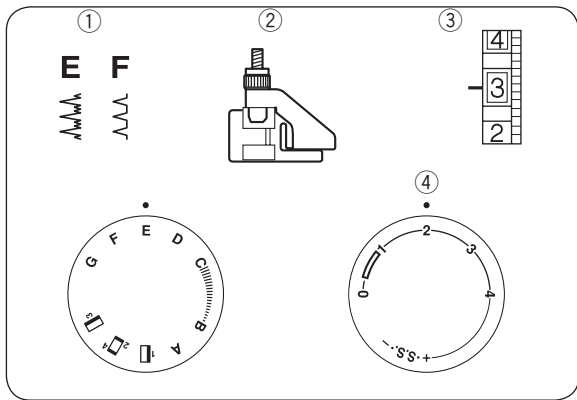


Wszywanie zamka

- ① Wybór ściegu: A
 ② Stopka dociskowa: Do wszywania zamków
 ③ Naprężenie nici: 2-6
 ④ Długość ściegu: 1.5-4



Przypnij szpilkami lub przyfastryguj zamek do materiału i ułóż go pod stopką. Przeciągnij nitki do tyłu i opuść stopkę. Aby przyszyć lewą część zamka, ułóż ząbki zamka tak, by szyc jednocześnie materiał i taśmę zamka. Obróć materiał i wszyj drugą stronę zamka w ten sam sposób.



Ścieg kryty

- | | |
|--------------------|-------------------|
| ① Ścieg: | E lub F |
| ② Stopka: | do ściegu krytego |
| ③ Naprężenie nici: | 1–3 |
| ④ Długość ściegu: | 2–4 |

1 Przy grubych tkaninach z tendencją do strzępienia musisz najpierw obrzucić krawędzie. Następnie złóż materiał, tak jak przedstawiono na rysunku obok, zostawiając 1/4" (0.7 cm) zapasu.

① Lewa strona materiału

② 1/4" (0.7 cm)

[A] Gruba tkanina

[B] Lekka lub średnia tkanina

2 Ustaw materiał tak, by igła po lewej stronie delikatnie wkuwała się tylko w samą krawędź zagięcia.

3 Przekręć śrubę by ustawić prowadnik wzdłuż zagiętej krawędzi. Ustaw materiał tak by igła delikatnie wbijała się w zagięty materiał. Szyj powoli prowadząc krawędź zagięcia po prowadniku

③ Śruba

④ Prowadnik

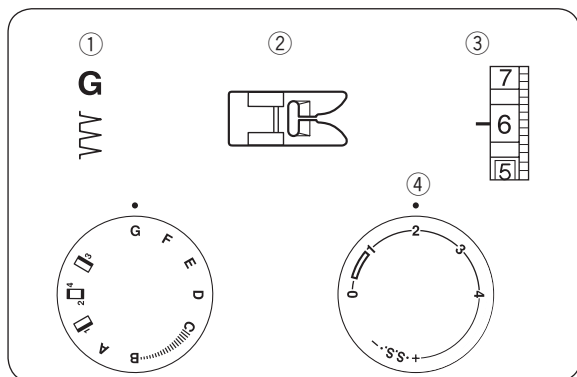
⑤ Zagięta krawędź

4 Odegnij krawędź i przeprasuj materiał. Na wierzchniej stronie materiału powinien być widoczny tylko ścieg kryty.

Część 5. Ściegi ozdobne

Zaszewka muszelkowa

- | | |
|--------------------|-------------|
| ① Ścieg: | G |
| ② Stopka: | Uniwersalna |
| ③ Naprężenie nici: | 6–8 |
| ④ Długość ściegu: | 2–3 |



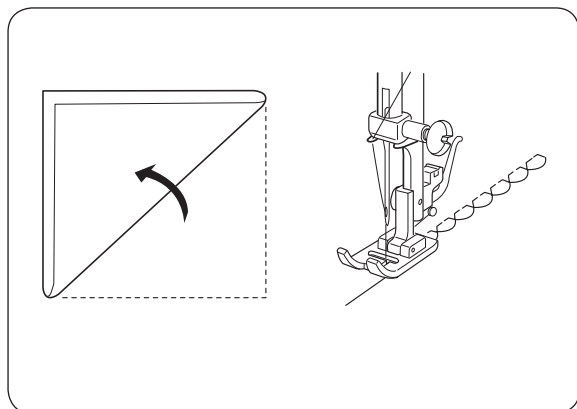
Użyj lekkiej tkaniny.

Złóż materiał i przesyj po skosie.

Igła szyjąc po prawej stronie powinna przechodzić obok krawędzi materiału, tworząc ściągnięcia. Po przesytcu rozłóż tkaninę i przeprasuj zaszewki na jedną stronę.

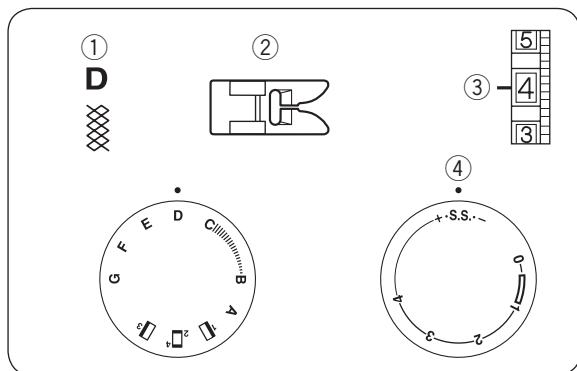
UWAGA:

Zwiększ naprężenie nici by stworzyć wyraźniejsze zaszewki.



Marszczenie

- | | |
|--------------------|-------------|
| ① Ścieg: | D |
| ② Stopka: | Uniwersalna |
| ③ Naprężenie nici: | 1–4 |
| ④ Długość ściegu: | S.S. |

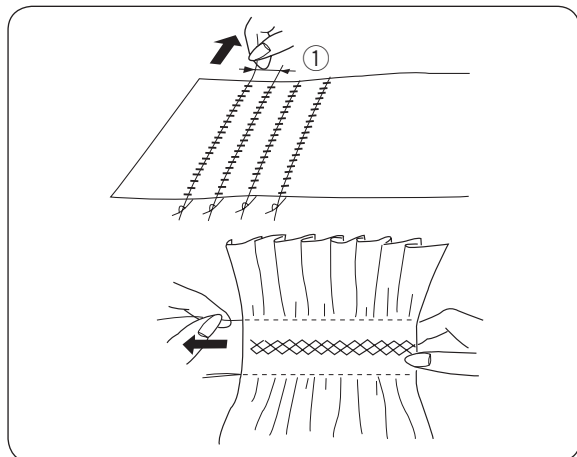


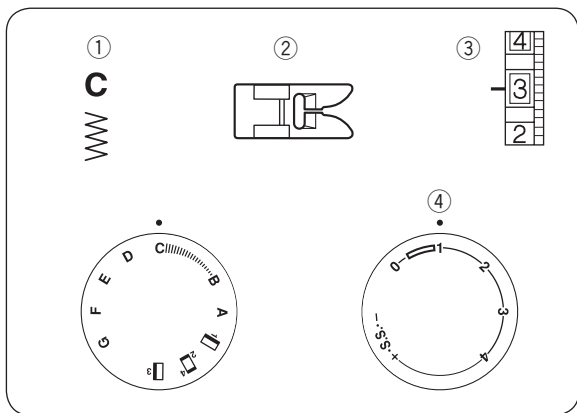
Ustaw długość ściegu na "4", wykonaj ściegi proste w odstępach ok 1cm (3/8").

Zwiąż jeden koniec nici. Z drugiego końca pociągnij nitkę dolną, tak by zmarszczyć tkaninę. Następnie zwiąż nitki.

Ustaw pierwotne naprężenie nici. Przeszyj materiał między ściegami marszczącymi. Następnie usuń ściegi marszczące.

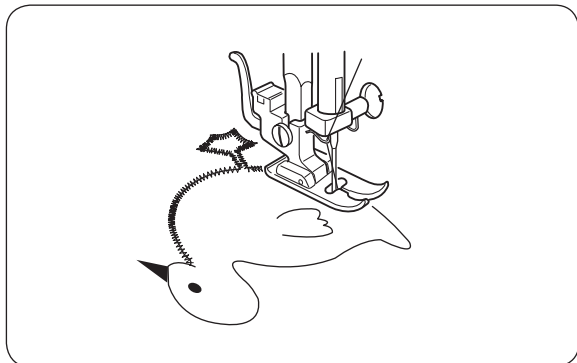
- ① 1 cm (3/8")





Applikacja

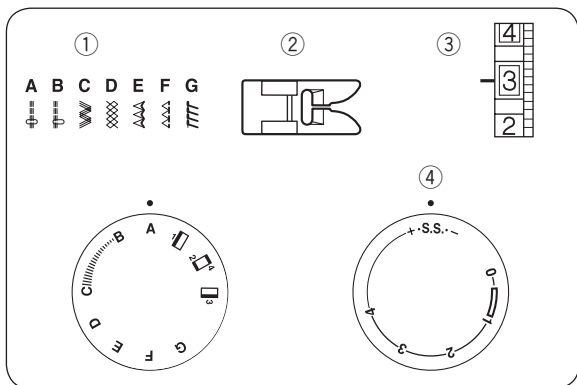
- | | |
|--------------------|-------------|
| ① Ścieg: | C |
| ② Stopka: | Uniwersalna |
| ③ Naprężenie nici: | 1-4 |
| ④ Długość ściegu: | 0.5-1 |



Przyfastryguj aplikację do materiału bądź przyklej ją klejem tymczasowym. Przeszyj wokół aplikacji pilnując by ścieg układał się na przemian na aplikacji i na materiale.

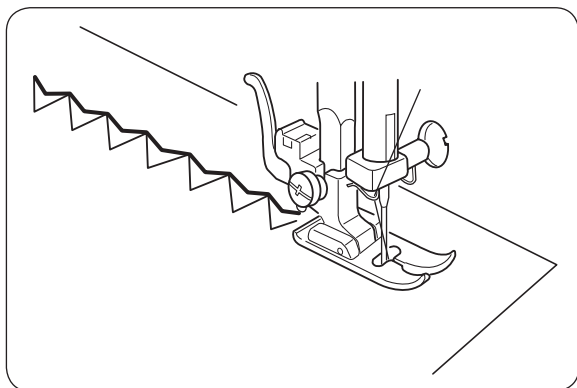
Zmiana kierunku szycia w narożniku:

Zatrzymaj maszynę i wbij igłę w materiał poza krawędzią aplikacji. Podnieś stopkę i obróć tkaninę w nowym kierunku.



Ściegi elastyczne

- | | |
|--------------------|--------------------|
| ① Ścieg: | A-G |
| ② Stopka: | Stopka uniwersalna |
| ③ Naprężenie nici: | 1-4 |
| ④ Długość ściegu: | S.S. |



Jeśli ścieg elastyczny jest nierówny, przekręć pokrętkę długości ściegu odpowiednio w stronę “-” aby zwęzić ścieg, lub w stronę “+” aby go rozszerzyć.

(Patrz strona 11)

Część 6. Czyszczenie i konserwacja

Czyszczenie chwytacza i transportera

UWAGA:

Przed rozpoczęciem czyszczenia maszyny wyłącz ją z prądu i odłącz przewód zasilający.

Rozmontowywanie chwytacza:

Podnieś igłę do najwyższej pozycji, otwórz pokrywę bębna i wyciągnij go. Otwórz uchwyty zabezpieczające i wyjmij pierścień chwytacza. Następnie wyciągnij chwytacz.

* Wyczyść kosz chwytacza pędzelkiem i miękką suchą ściereczką .

- ① Bębenek
- ② Uchwyty zabezpieczające
- ③ Pierścień chwytacza
- ④ Chwytacz
- ⑤ Kosz chwytacza

Składanie zespołu chwytacza:

Złap chwytacz za wystający boleć, ostrożnie dopasuj go do kosza, tak by całość tworzyła idealny okrąg.

Zamontuj pierścień chwytacza tak, by dolny boleć wszedł idealnie w szczelinę.

Opuść uchwyty zabezpieczające, by zamknąć całość.

- ⑥ Boleć
- ⑦ Szczelina

Czyszczenie zębów transportera

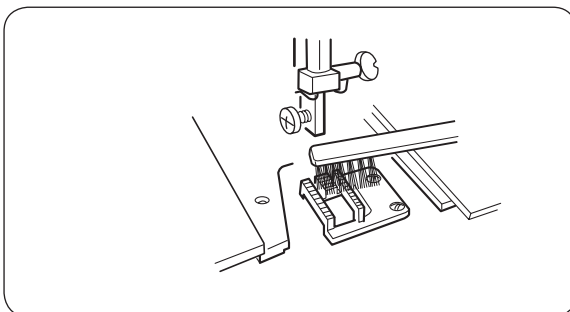
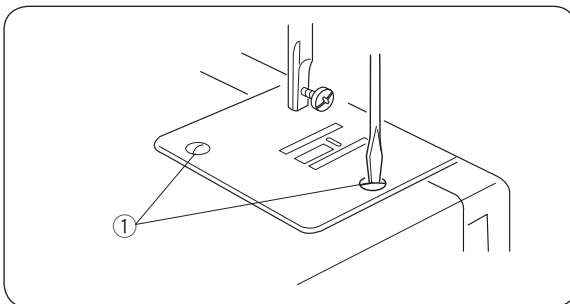
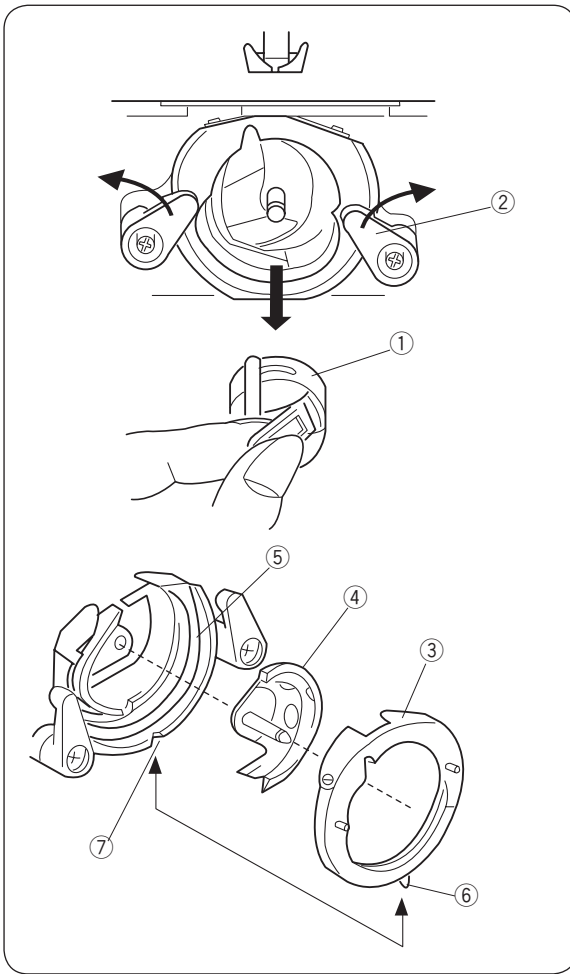
Uwaga:

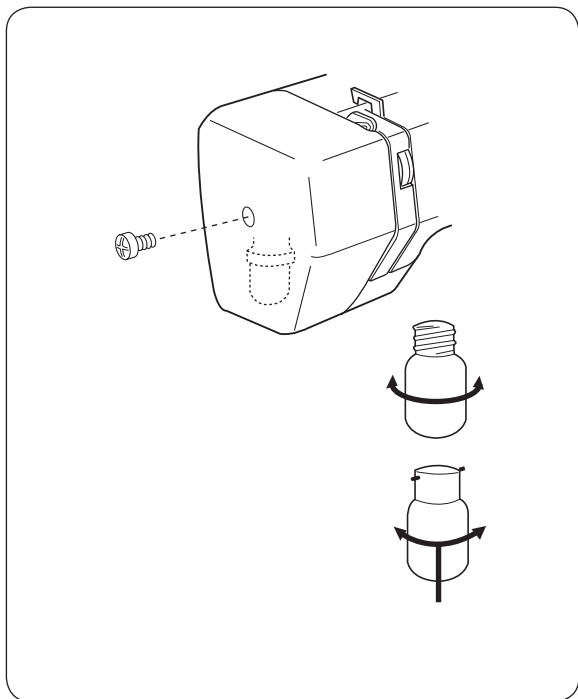
Przed rozpoczęciem czyszczenia maszyny wyłącz ją z prądu i odłącz przewód zasilający.

Zdejmij igłę i uchwyt stopki. Wykręć śruby przy płytce ścięgowej i zdemontuj ją.

- ① Śruby przy płytce ścięgowej

Za pomocą pędzelka wyczyść ząbki z pyłu i strzępków materiałów. Zamontuj ponownie płytkę ścięgową.





Wymiana żarówki

Żarówka jest umiejscowiona za pokrywą czołową maszyny.

Aby wymienić żarówkę, zdemontuj pokrywę czołową odkręcając wcześniej odpowiednią śrubę.

Przed wymianą żarówki wyłącz maszynę i odłącz zasilanie.

Nie rozmontowuj maszyny bardziej niż jest to opisane w tej instrukcji.

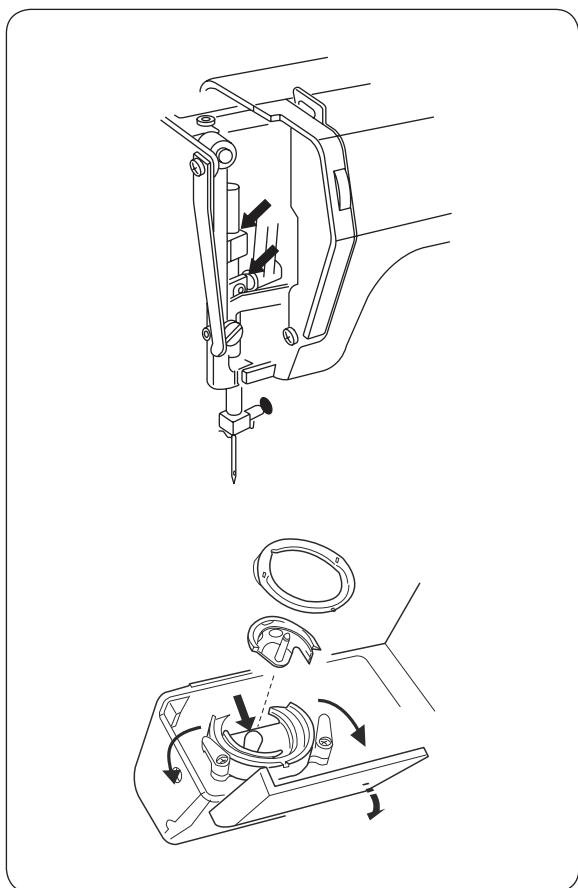
Wciśnij i obróć w prawo by wyjąć żarówkę.

Wciśnij i obróć w lewo by zamocować żarówkę.



UWAGA:

Pamiętaj, że działająca żarówka rozgrzewa się do wysokiej temperatury.



Oliwienie maszyny

Maszynę należy oliwić w miejscach wskazanych na obrazku.

W tym celu użyj dobrej jakości oleju maszynowego.

Jedna lub dwie krople w zupełności wystarczą.

Usuń nadmiar oleju, w przeciwnym wypadku może on popłamić szyte materiały.

Jeśli maszyna nie była długo używana warto ją naoliwić przed ponownym uruchomieniem.

Rozwiązywanie problemów z maszyną

Problem	Przyczyna	Rozwiązanie
Zrywa się górna nitka.	<ol style="list-style-type: none"> 1. Nić górna jest źle nawleczona. 2. Naprężenie nici górnej jest zbyt mocne. 3. Igła jest krzywa lub tępa. 4. Igła jest źle zamocowana. 5. Przed rozpoczęciem szycia, nić dolna nie została poprawnie wyprowadzona lub nić górna nie została prawidłowo przełożona pod stopką. 6. Nie wyciągnięto materiału po skończonym szyciu. 7. Nitka jest za gruba lub zbyt cienka w stosunku do igły. 	<p>Strona 9 Strona 10 Strona 6 Strona 6 Strona 13</p> <p>Strona 13 Strona 6</p>
Zrywa się nitka bębnekowa.	<ol style="list-style-type: none"> 1. Nić spodnia nie jest prawidłowo włożona w bębenku. 2. Bębenek lub/i chwytacz są zabrudzone. 3. Szpulka jest uszkodzona i nie obraca się płynnie. 	<p>Strona 8 Strona 23 Wymień szpulkę.</p>
Igła się łamie.	<ol style="list-style-type: none"> 1. Igła jest nieprawidłowo włożona. 2. Igła jest krzywa lub tępa. 3. Śruba mocująca igłę jest poluzowana. 4. Naprężenie nici jest zbyt wysokie. 5. Nie wyciągnięto materiału po skończonym szyciu. 6. Użyta igła jest zbyt cienka do szyciego materiału. 	<p>Strona 6 Strona 6 Strona 6 Strona 10 Strona 13</p> <p>Strona 6</p>
Maszyna przepuszcza ścięgi	<ol style="list-style-type: none"> 1. Igła jest nieprawidłowo włożona. 2. Igła jest krzywa lub tępa. 3. Igła lub/i nić jest nieprawidłowo dobrana w stosunku do szyciego materiału. 4. Użyto zwykłej igły do szycia stretchu, dzianiny lub bardzo cienkiego materiału. 5. Nić górna jest źle nawleczona. 6. Użyto igły złej jakości. 	<p>Strona 6 Strona 6 Strona 6</p> <p>Strona 6</p> <p>Strona 9 Wymień igłę.</p>
Ścieg ściąga materiał.	<ol style="list-style-type: none"> 1. Naprężenie nici jest zbyt wysokie. 2. Nić górna jest źle nawleczona. 3. Igła jest zbyt gruba w stosunku do szyciego materiału. 4. Długość ścięgu jest zbyt duża do szyciego materiału. 	<p>Strona 10 Strona 9 Strona 6 Wybierz krótszy ścieg.</p>
Materiał nie jest podawany płynnie.	<ol style="list-style-type: none"> 1. Ząbki transportera są zabrudzone. 2. Ścieg jest zbyt krótki. 3. Sprawdź czy transport ząbkowy jest włączony. 	<p>Strona 23 Wybierz dłuższy ścieg. Strona 12</p>
Maszyna nie pracuje.	<ol style="list-style-type: none"> 1. Maszyna nie jest podłączona do prądu. 2. Nić zaplątała się w chwytaczu. 3. Koło zamachowe jest ustawione do szpulowania. 	<p>Strona 4 Strona 23 Strona 8</p>
Maszyna głośno pracuje.	<ol style="list-style-type: none"> 1. Strzępki materiału utkwily w ząbkach transportera. 2. Bębenek jest zabrudzony. 	<p>Strona 23 Strona 23</p>

Printed in Thailand
743-803-245 (POL)