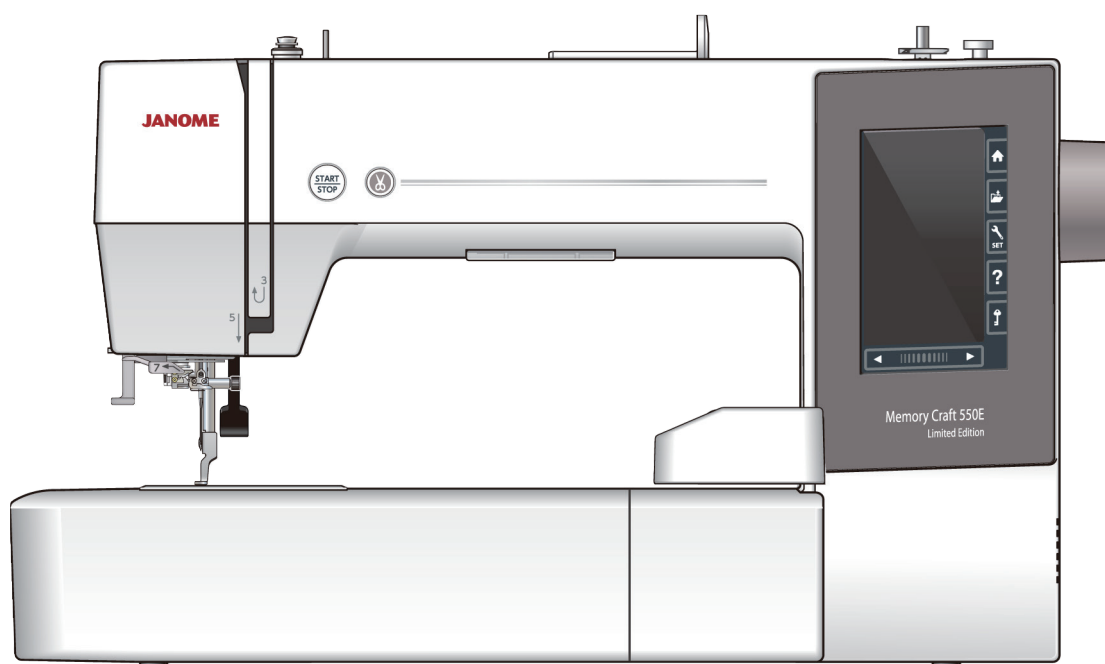


Instrukcja obsługi



WAŻNE WSKAZÓWKI DOTYCZĄCE BEZPIECZEŃSTWA

Podczas użytkowania urządzenia elektrycznego, powinny być zachowane podstawowe środki bezpieczeństwa, włącznie z następującymi:

Ta maszyna została zaprogramowana wyłącznie do użytku domowego.

Przeczytaj wszystkie instrukcje przed rozpoczęciem pracy z maszyną.

NIEBEZPIECZEŃSTWO — Aby wyeliminować ryzyko porażenia prądem:

1. Nigdy nie wolno zostawiać maszyny do szycia bez nadzoru, jeżeli jest ona podłączona do sieci.

Zawsze od razu po zakończeniu pracy i przed czyszczeniem należy wyjąć wtyczkę maszyny z gniazdka.

OSTRZEŻENIE — Aby ograniczyć ryzyko poparzenia, pożaru, porażenia prądem lub obrażeń:

1. Maszyna nie jest przeznaczona do zabawy. Gdy urządzenie używane jest przez dzieci lub w ich obecności, konieczny jest nadzór osoby dorosłej.
2. Maszynę należy używać zgodnie z jej przeznaczeniem, opisanym w niniejszej instrukcji. Należy używać tylko wyposażenia rekomendowanego przez producenta i opisanego w niniejszej instrukcji.
3. Nie wolno używać maszyny, gdy: uszkodzony jest przewód lub wtyczka, urządzenie działa niewłaściwie na skutek upuszczenia lub uszkodzenia, urządzenie wcześniej wpadło do wody. Gdy zaistnieją powyższe okoliczności, maszynę należy zanieść do najbliższego autoryzowanego przedstawiciela lub centrum serwisowego, aby tam dokonano naprawy, przeglądu lub regulacji.
4. Nie wolno korzystać z urządzenia, jeśli którykolwiek z otworów wentylacyjnych jest zablokowany. Należy dbać o to, by otwory wentylacyjne maszyny oraz rozrusznika nożnego były wolne od zalegającego kurzu.
5. Nie wolno wtykać ani wkładać żadnych obcych obiektów do otworów w maszynie.
6. Nie wolno używać maszyny na wolnym powietrzu.
7. Nie wolno obsługiwać maszyny w miejscach, gdzie używane są produkty w aerozolu (sprayu) oraz tam, gdzie stosowano tlen.
8. Aby odłączyć urządzenie od zasilania, należy wyłączyć wszystkie przełączniki, a następnie wyjąć wtyczkę.
9. Nie wolno odłączać urządzenia od zasilania ciągnąc za przewód. Aby wyłączyć maszynę z sieci, należy chwycić za wtyczkę, a nie za przewód.
10. Należy trzymać palce z daleka od ruchomych części urządzenia, szczególnie od igły.
11. Zawsze należy używać odpowiedniej płytki ścięgowej. Użycie niewłaściwej płytki może spowodować złamanie igły.
12. Nie wolno używać wygiętych igieł.
13. Nie wolno ciągnąć ani popychać materiału podczas szycia, gdyż może to spowodować wygięcie się lub złamanie igły.
14. Należy wyłączyć maszynę podczas wszelkich czynności regulacyjnych przy igle, takich jak nawlekanie igły, zmiana igły, nawlekanie szpulki bębenka, wymiana stopki dociskowej itd.
15. Należy zawsze wyciągnąć wtyczkę maszyny z gniazdka przy zdejmowaniu obudowy, smarowaniu lub przy jakiegokolwiek czynności konserwacyjnej podanej w instrukcji.

NALEŻY ZACHOWAĆ NINIEJSZĄ INSTRUKCJĘ OBSŁUGI

Tylko dla Europy

Ta maszyna do szycia może być używana przez dzieci od 8 roku życia oraz osoby niepełnosprawne ruchowo, sensorycznie lub psychicznie, a także osoby bez odpowiedniej wiedzy i doświadczenia, o ile znajdują się pod nadzorem osoby odpowiedzialnej za ich bezpieczeństwo lub zostały odpowiednio poinstruowane oraz rozumieją zagrożenia związane z używaniem maszyny. Dzieci nie powinny bawić się maszyną. Czyszczenie i konserwacja maszyny nie powinno być wykonywane przez dzieci bez nadzoru dorosłych osób.



W przypadku wyzbycia się maszyny musi być ona bezpiecznie zutylizowana zgodnie z prawem krajowym odnośnie do produktów elektrycznych. W razie wątpliwości skontaktuj się ze sprzedawcą (EOG (Europejski Obszar Gospodarczy) i Wielka Brytania).

SPIS TREŚCI

PRZYGOTOWANIE DO SZYCIA		Tryb edytowania.....	36-46
Nazwy części.....	3	Wybór rozmiaru tamborka.....	36
Wyposażenie standardowe.....	4-5	Otwieranie wzorów z haftami.....	36
Stolik powiększający pole pracy.....	6	Opis panelu edycji.....	37
Naklejka antypoślizgowa (dla tamborka REb).....	6	Wybieranie wzoru.....	37
Podłączenie do źródła zasilania.....	7	Przesuwanie wzoru.....	37
Przyciski operacyjne maszyny.....	7	Duplikowanie wzoru.....	38
Podnoszenie i opuszczanie stopki dociskowej.....	8	Kasowanie wzoru.....	38
Przyciski ogólne.....	8	Zmiana rozmiaru wzoru.....	38
Ustawianie szpulki z nicią.....	9	Obracanie wzoru.....	39
Dodatkowy trzpień na szpulkę.....	9	Lustrzane odbicie.....	39
Szpułowanie.....	9-11	Monogramy na łuku.....	40
Wyciąganie szpulki.....	9	Grupowanie wzorów.....	41
Szpułowanie.....	10	Dostosowanie wyświetlanych kolorów.....	42
Umieszczanie szpulki.....	11	Grupowanie koloru.....	43
Nawlekanie maszyny.....	12	Kolejność szycia.....	44
Wbudowany nawlekacz igły.....	13	Pozycjonowanie do środka.....	44
Wymiana igły.....	14	Tworzenie kwadratowej ramki.....	45
Karta materiałów i igieł.....	14	Szycie pojedynczym kolorem.....	45
Przycisk pomocy.....	15	Powiększenie w oknie edycji.....	46
Zdejmowanie i zakładanie stopki do haftowania.....	16	Wzory do aplikacji.....	47-48
Uchwyt szpulki do haftu (wysokie napięcie).....	17	Metoda alternatywna.....	48
Tamborki.....	17	Wzory imprezowe.....	49
Stabilizatory.....	18	Wzory bransoletkowe.....	50
Rodzaje stabilizatorów.....	18	Wzory do szycia wypchanych lalek.....	50-51
Wpinanie materiału w tamborek.....	19-21	Aplikacja.....	52-53
Używając tamborka SQb, SQb lub Reb.....	19		
Używając tamborka Reb.....	20-21	DOSTOSOWYWANIE USTAWIEŃ MASZINY	
Zakładanie tamborka na maszynę.....	22	Tryb ustawień maszyny.....	54
Uchwyt nici.....	23	Zapisywanie ustawień.....	54
Wybieranie wbudowanych wzorów.....	23-24	Tryb ustawień ogólnych.....	55-57
Kategoria wzorów.....	23		
Wybór wzoru poprzez wymiar tamborka.....	24	DOSTOSOWYWANIE TRYBU USTAWIEŃ	
Monogramy.....	24	HAFTOWANIA	
Przyciski funkcyjne.....	25	Tryb ustawień haftowania.....	57-60
Programowanie napisów.....	26-27	Tryb wyboru języka.....	60
Zmiana koloru.....	26	Zapisywanie i otwieranie pliku.....	62-63
Położenie napisów.....	26	Tworzenie nowego folderu.....	61
Monogramy -literowe.....	27	Kasowanie pliku lub folderu.....	62
Edytowanie napisów.....	28	Otwieranie pliku.....	62
Okno gotowości do szycia.....	29-34	Zmiana nazwy pliku lub folderu.....	63
Przyciski funkcyjne.....	29		
Informacja o wzorze.....	29	CZYSZCZENIE I KONSERWACJA	
Przyciski przejścia pomiędzy ściegami przód/tył.....	30	Czyszczenie okolicy chwytacza.....	64
Przycisk przejścia do ściegu.....	30	Czyszczenie drogi nawlekania.....	65
Punkt wklucia.....	30	Smarowanie maszyny.....	66-70
Przycisk sekcji koloru.....	30	Problemy i znaki ostrzegawcze.....	71
Przycisk śledzenia pola haftu.....	31	Rozwiązywanie problemów.....	72
Kolor nici/Kursory.....	31	Formatowanie pamięci USB.....	73-74
Przycisk zmiany pozycji/kąta nachylenia wzoru.....	32		
Obracanie wzoru.....	32	KARTA WZORÓW	
Przesuwanie wzoru.....	32	Haft.....	75-82
Przycisk listy kolorów.....	33		
Przycisk regulacji.....	33		
Poziom napięcia nici.....	33		
Obcinanie nici po przeskoku.....	33		
Przycisk powrotu tamborka.....	34		
Rozpoczynanie szycia haftu.....	35		

PRZYGOTOWANIE DO SZYCIA

Nazwy części

- ① Szarpak
- ② Górny prowadnik nici
- ③ Prowadnik nici przy naprężaczu
- ④ Prowadnik nici przy szpulowniku
- ⑤ Trzpień szpulki
- ⑥ Duży uchwyt szpulki
- ⑦ Miejsce na dodatkowy trzpień szpulki
- ⑧ Obcinacz nici szpulki
- ⑨ Szpulownik
- ⑩ Stoper szpulownika

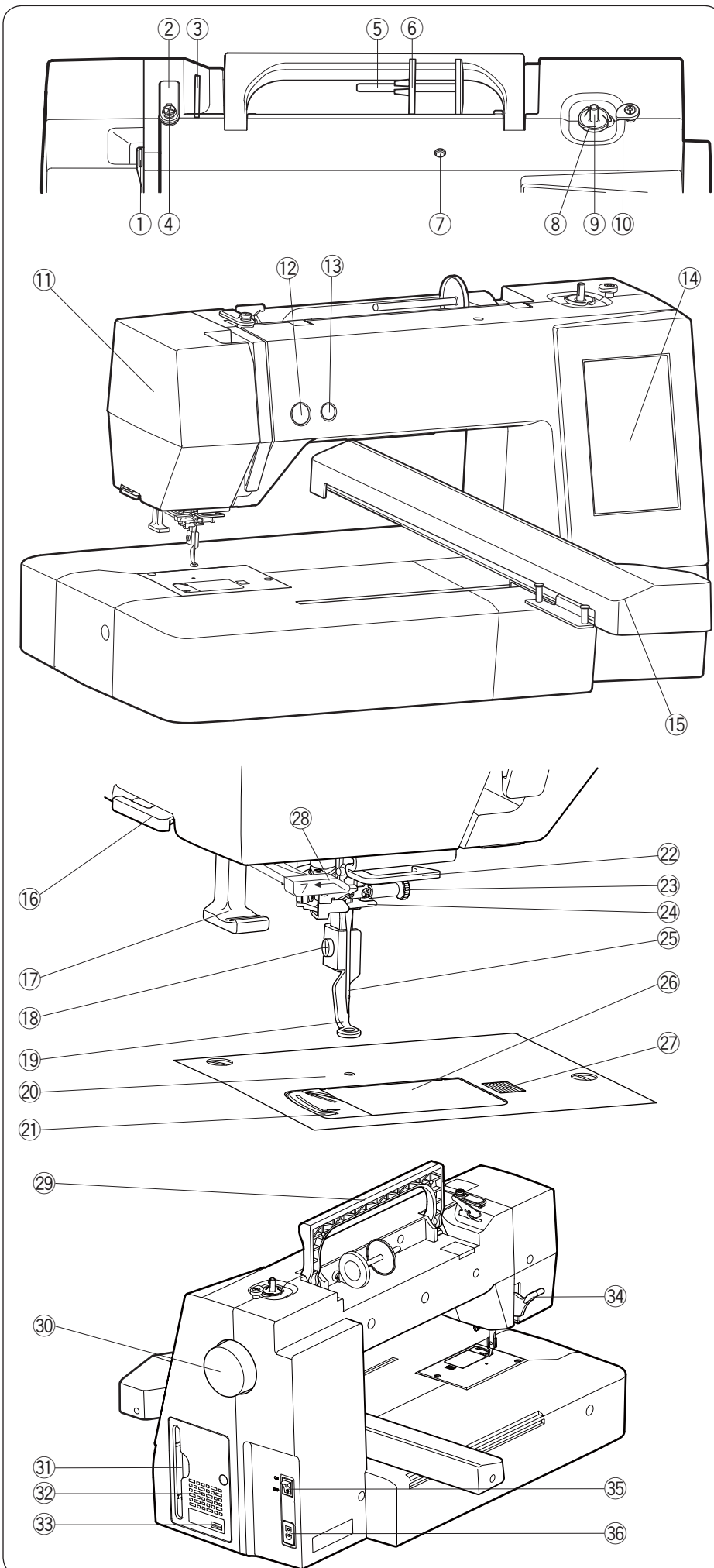
- ⑪ Pokrywa czołowa
- ⑫ Przycisk start/stop
- ⑬ Przycisk obcinania nici
- ⑭ Ekran dotykowy
- ⑮ Ramię hafciarki

- ⑯ Zewnętrzny obcinacz nici
- ⑰ Nawlekacz nici
- ⑱ Śruba dociskowa
- ⑲ Stopka do haftowania
- ⑳ Płytkę ścięgowa
- ㉑ Obcinacz nici
- ㉒ Dolny prowadnik nici
- ㉓ Śruba dociskowa igły
- ㉔ Prowadnik nici przy igielnicy
- ㉕ Igła
- ㉖ Pokrywa bębna
- ㉗ Przycisk otwierania pokrywy bębna
- ㉘ Prowadnik nawlekacza nici

- ㉙ Uchwyt
- ㉚ Koło zamachowe
- ㉛ Uchwyt na rysik
- ㉜ Otwór wentylacyjny
- ㉝ Port USB (typ A)
- ㉞ Dźwignia podnoszenia stopki
- ㉟ Włącznik zasilania
- ㊱ Gniazdo zasilania

UWAGA:

Aby unieść maszynę do szycia, złap ją za uchwyt jedną ręką i przytrzymaj od spodu drugą.

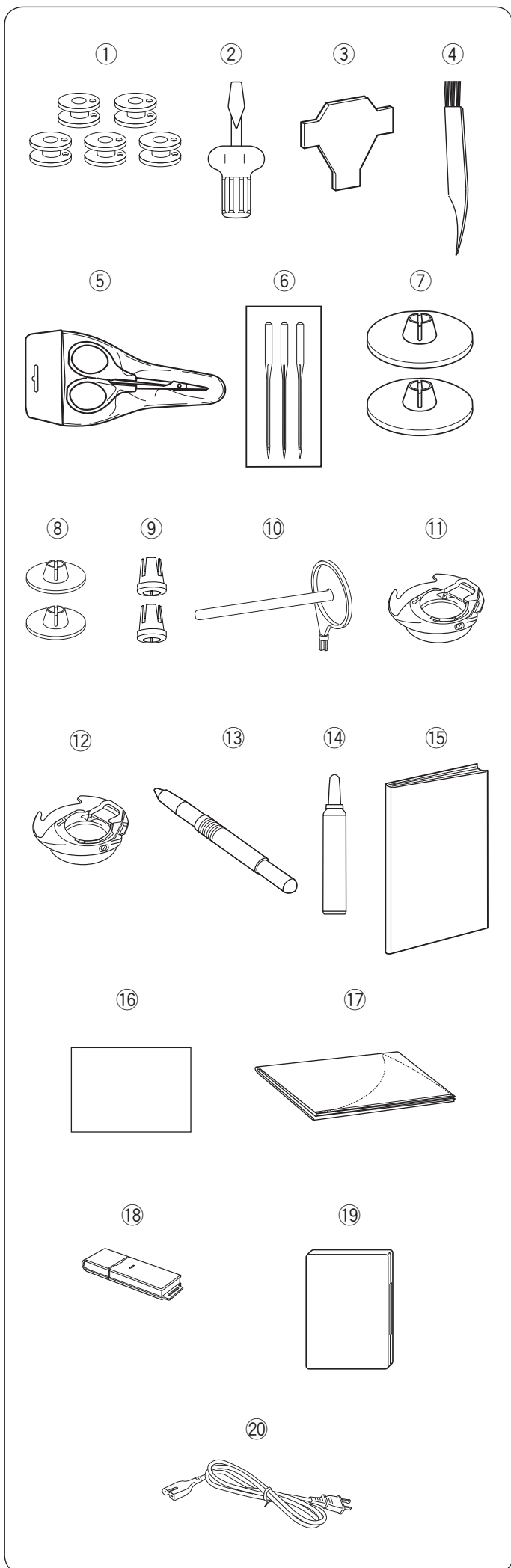


* Projekt i specyfikacja mogą ulec zmianie bez wcześniejszego powiadomienia.

Wyposażenie standardowe

Nr	Nazwa części	Nr części
①	Szpulka x 5 (1 kpl. w maszynie)	102261103
②	Śrubokręt	820832005
③	Śrubokręt do płytki ścięgowej	653802002
④	Pędzelek	802424004
⑤	Nożyczki	803813203
⑥	Zestaw igieł	852802108
⑦	Tarcza uchwytu szpulki, duża x 2 (1 kpl w maszynie)	822020503
⑧	Tarcza uchwytu szpulki (mała) x 2	822019509
⑨	Specjalny uchwyt do szpułek x 2	862408008
⑩	Dodatkowy trzpień na szpulkę	809041004
⑪	Uchwyt szpulki (1 kpl w maszynie)	846652504
⑫	Specjalny uchwyt szpulki do haftowania (duże naprężenie)	846652607
⑬	Rysik do ekranu dotykowego	860194002
⑭	Środek do czyszczenia uchwytu szpulki	859858007
⑮	Instrukcja obsługi	864860617
⑯	Szybki przewodnik	864818148
⑰	Miękki pokrowiec	864807007
⑱	Pamięć USB (duża kolekcja projektów haftów)	202458607
⑲	AcuStitch (do pobrania online)	202465009
⑳	Kabel zasilający*	830335004

* Dołączony kabel zasilający może różnić się od tego na ilustracji.



Film instruktażowy

<https://www.youtube.com/playlist?list=PLQy563Wz2actFz0-nS7tzoRmATBKSxbNp>

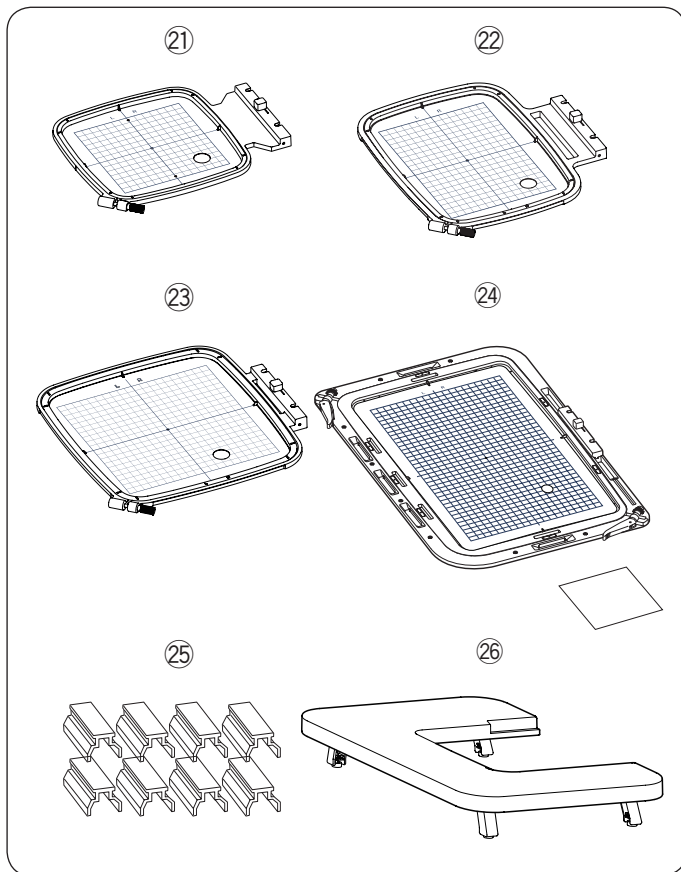
Pobierz aplikację na PC



EmbroideryEditor

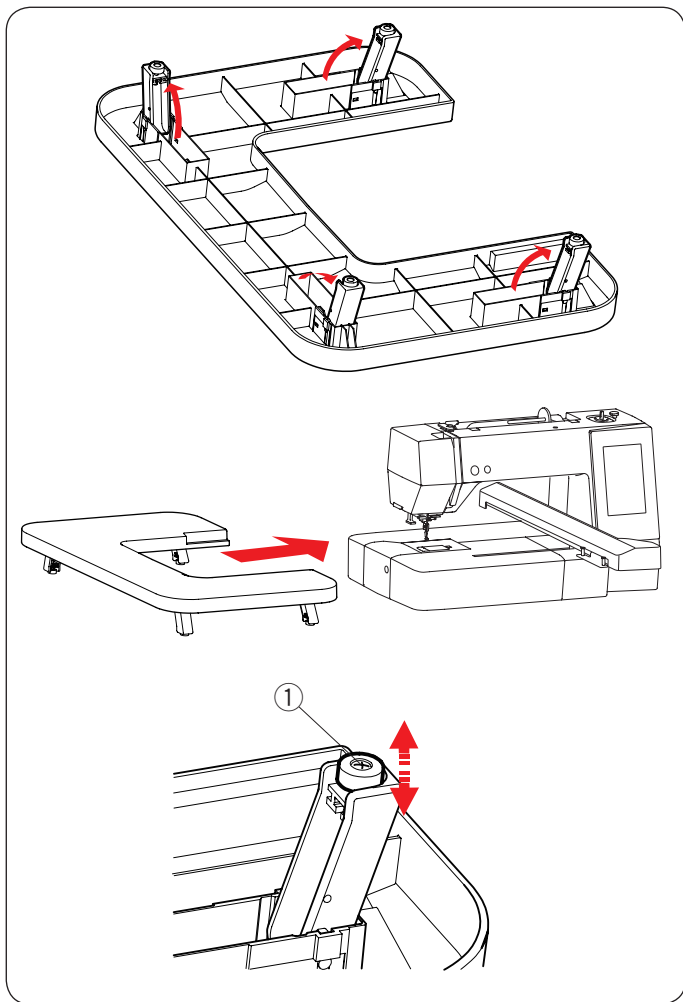
<https://www7.janome.co.jp/global/embroideryeditor-ver-3-00/>

* Ta aplikacja jest przeznaczona tylko dla komputerów PC.



Nr.	Nazwa części	Nr. części
21	Tamborek SQ14b (z kratką do pozycjonowania)**	864803003
22	Tamborek RE20b (z kratką do pozycjonowania)**	864802002
23	Tamborek SQ20b (z kratką do pozycjonowania)	864801001
24	Tamborek RE36b (z kratką do pozycjonowania i naklejką antypoślizgową)	864839008
25	Klamra x 8	861805305
	Stolik powiększający pole pracy	864805201

** Tamborki w zestawie z maszyną różnią się w zależności od modelu maszyny.



Stolik powiększający pole pracy

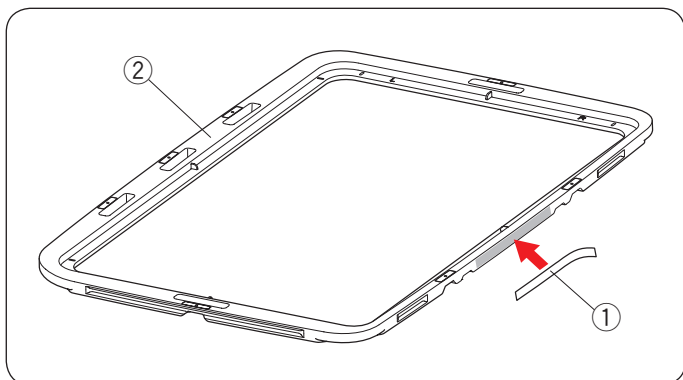
Użyj stolika powiększającego pole pracy, kiedy założone są na maszynę tamborki RE20b, SQ20b lub RE36b. Wyciągnij cztery nóżki znajdujące się pod spodem stolika. Załóż na maszynę stolik.

UWAGA:

Dostosuj wysokość stolika powiększającego pole pracy do wysokości blatu maszyny, kręcąc śrubami regulującymi znajdującymi się w czterech nóżkach. W innym przypadku ramię hafciarki może uderzyć w stolik. Użyj śrubokręta krzyżakowego, aby wyregulować śruby.

- ① Śruba regulująca

* Śrubokręt krzyżakowy nie jest dołączony do maszyny.

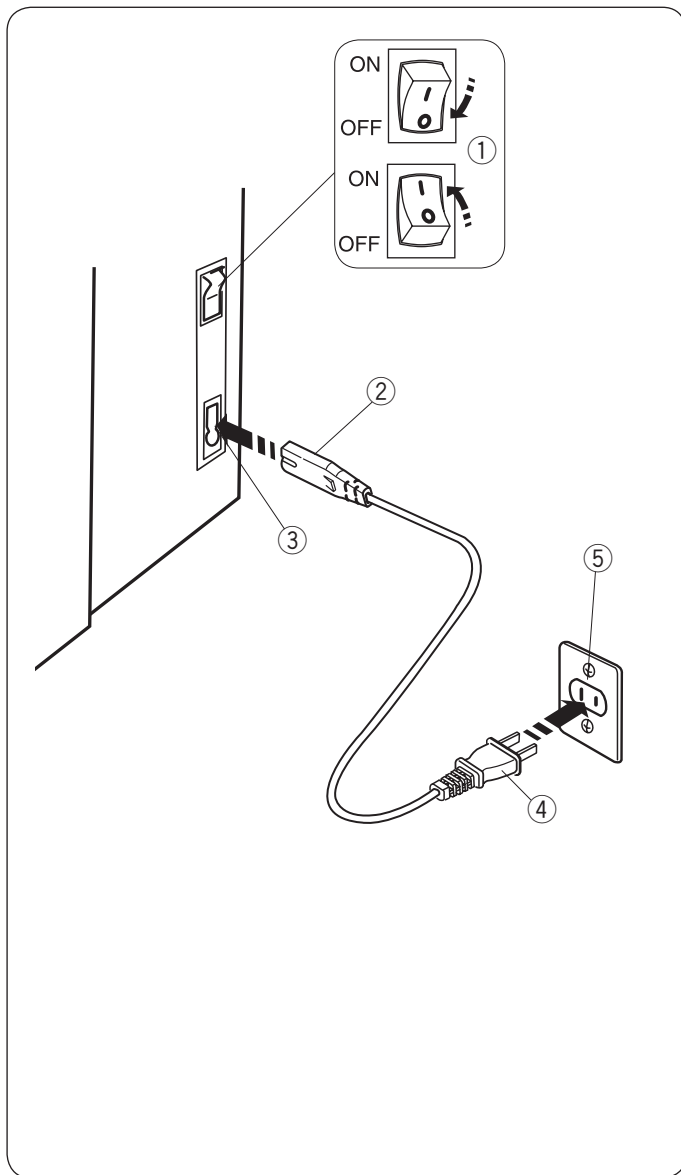


Naklejka antypoślizgowa (dla tamborka RE36b)

Do tamborka RE36b jest dołączona naklejka antypoślizgowa.

Naklej naklejkę na wewnętrznej części tamborka RE36b, jak pokazano na rysunku obok, aby zapobiec ześlizgiwaniu się delikatnych tkanin.

- ① Naklejka antypoślizgowa
- ② Wewnętrzna część tamborka



Podłączenie do źródła zasilania

- 1 Upewnij się, że przełącznik zasilania ① jest wyłączony.
- 2 Umieść odpowiedni koniec kabla zasilania ② w gnieździe w maszynie ③.
- 3 Wtyczkę kabla zasilania ④ podłącz do gniazdka ⑤, i włącz maszynę włącznikiem ①.
 - ① Włącznik zasilania
 - ② Wtyczka do maszyny
 - ③ Gniazdo w maszynie
 - ④ Wtyczka do gniazdka
 - ⑤ Gniazdko

UWAGA:

Nie używaj innego kabla zasilającego niż ten dołączony do urządzenia. Jeżeli wyłączysz zasilanie maszyny, odczekaj przynajmniej 5 sek. przed jej ponownym włączeniem.

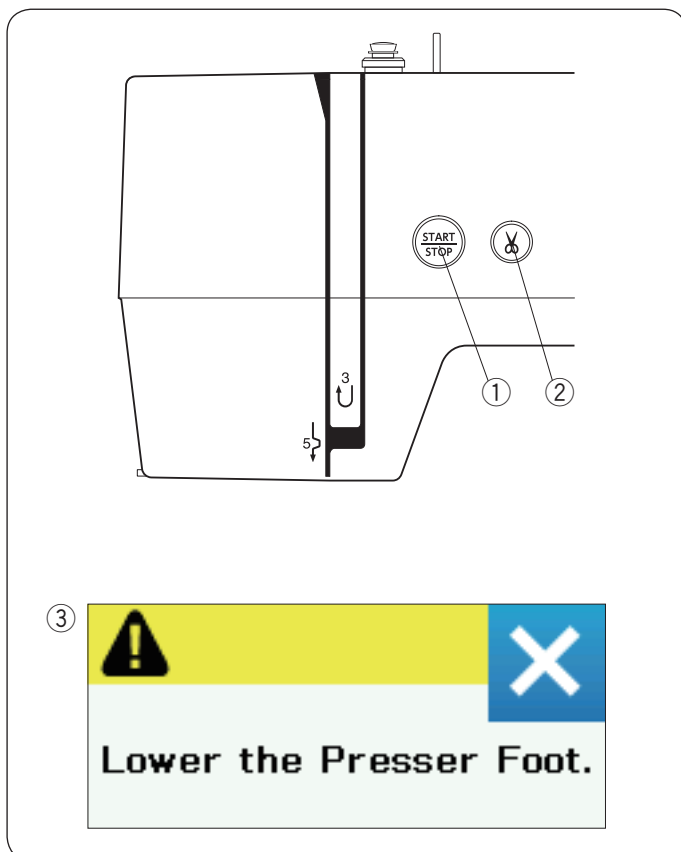
⚠ OSTRZEŻENIE:

Podczas pracy maszyny zawsze obserwuj obszar haftowania i nie dotykaj żadnych ruchomych części maszyny, takich jak szarpak, koło zamachowe czy igła. Zawsze wyłączaj przycisk zasilania oraz odpinaj kabel zasilania z gniazdka sieciowego gdy:

- zostawiasz maszynę bez opieki
- zdejmujesz lub zakładasz części
- czyścisz maszynę.

Tylko dla USA i Kanady

Wtyczka jest spolaryzowana (jeden bolec szerszy od drugiego). Aby zminimalizować ryzyko porażenia prądem, wtyczka tego rodzaju pasuje do gniazdka tylko w jednym położeniu. Jeśli nie wchodzi ona do końca w bieżącym położeniu, odwróć ją i spróbuj ponownie. Jeśli wtyczka nadal nie pasuje, wezwij wykwalifikowanego elektryka, aby zamontował odpowiednie gniazdko. Nie modyfikuj wtyczki w żaden sposób.

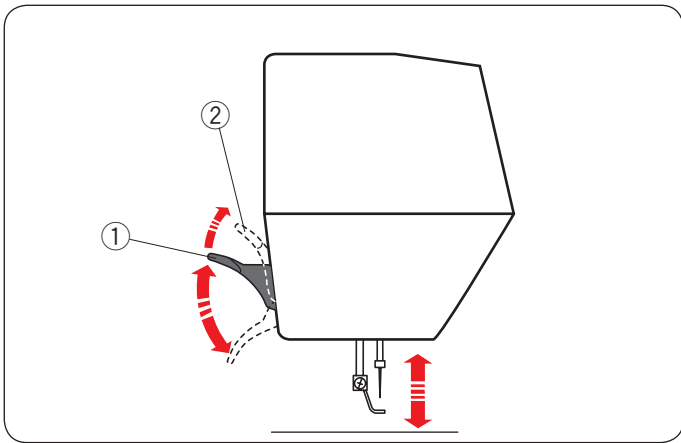


Przyciski operacyjne maszyny

- 1 **Przycisk start/stop**
Naciśnij ten przycisk, aby uruchomić/zatrzymać maszynę. Podczas pracy maszyny przycisk podświetla się na czerwono, gdy maszyna jest zatrzymana - na zielono.
- 2 **Przycisk obcinania nici**
Naciśnij ten przycisk po zakończeniu haftowania, aby przyciąć nici. Igła zostanie automatycznie podniesiona po przycięciu nici.

UWAGA:

Jeśli spróbujesz uruchomić maszynę z podniesioną stopką, pojawi się ostrzeżenie ③ na ekranie dotykowym. Opuść stopkę i ponownie wciśnij przycisk start/stop.



Podnoszenie i opuszczanie stopki dociskowej

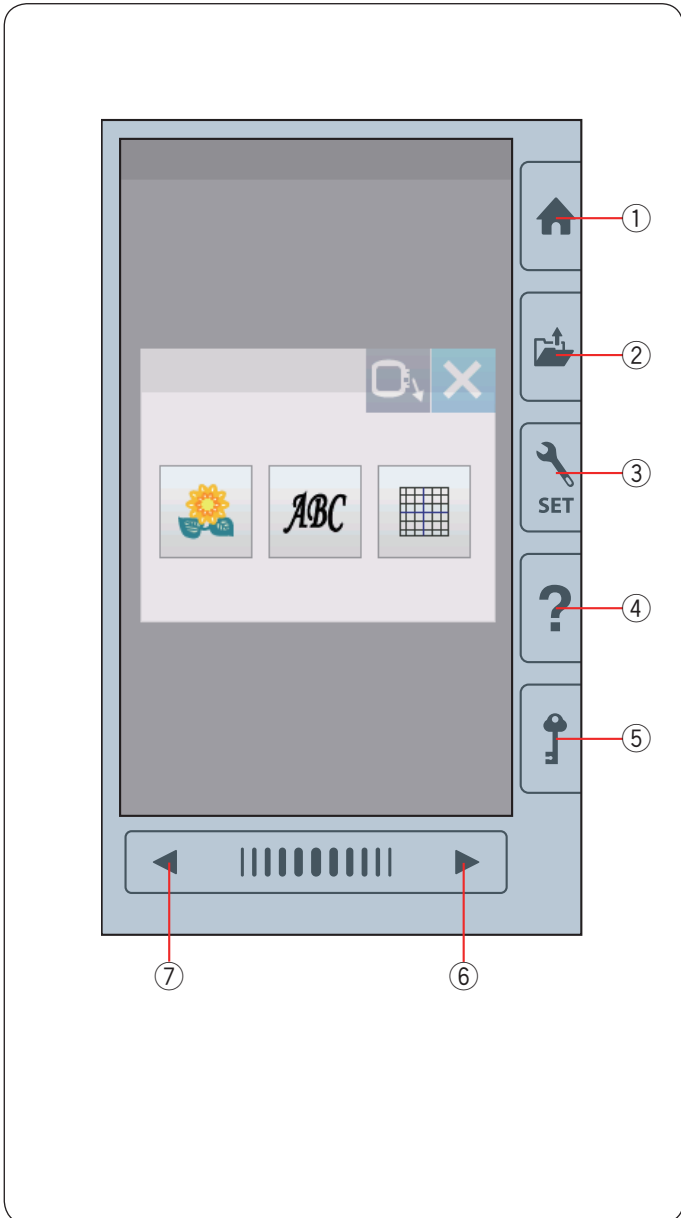
Możesz podnieść bądź opuścić stopkę za pomocą dźwigni stopki dociskowej.

- ① Dźwignia podnoszenia stopki
- ② Maksymalna górna pozycja

Możesz podnieść stopkę dociskową około 7 mm (1/4") wyżej niż jej normalne położenie, naciskając mocniej na dźwignię podnoszenia stopki.

UWAGA:

Nie obracaj kołem zamachowym, gdy stopka jest w maksymalnie górnej pozycji.



Przyciski ogólne

⚠ OSTRZEŻENIE:

Nie naciskaj na ekran dotykowy ostrymi obiektami typu ołówek, śrubokręty itp. Używaj rysika do ekranu dotykowego, który jest na wyposażeniu maszyny.

① Przycisk strony głównej

Naciśnij ten przycisk, aby przejść do wyboru kategorii.

② Przycisk otwierania pliku

Naciśnij ten przycisk - otworzy się okno otwierania plików. Możesz otwierać pliki hafciarskie zapisane w pamięci wewnętrznej maszyny lub w pamięci USB.

③ Przycisk ustawienia trybu

Naciśnij ten przycisk, aby przejść do ustawień trybu. Możesz dostosować ustawienia maszyny do swoich preferencji. Ustawienia podstawowe, wybór tamborka czy języka znajdują się w tym trybie.

④ Przycisk pomocy

Naciśnij ten przycisk, aby przejść do przewodnika, który krok po kroku poprowadzi cię po podstawowych operacjach.

⑤ Przycisk blokady

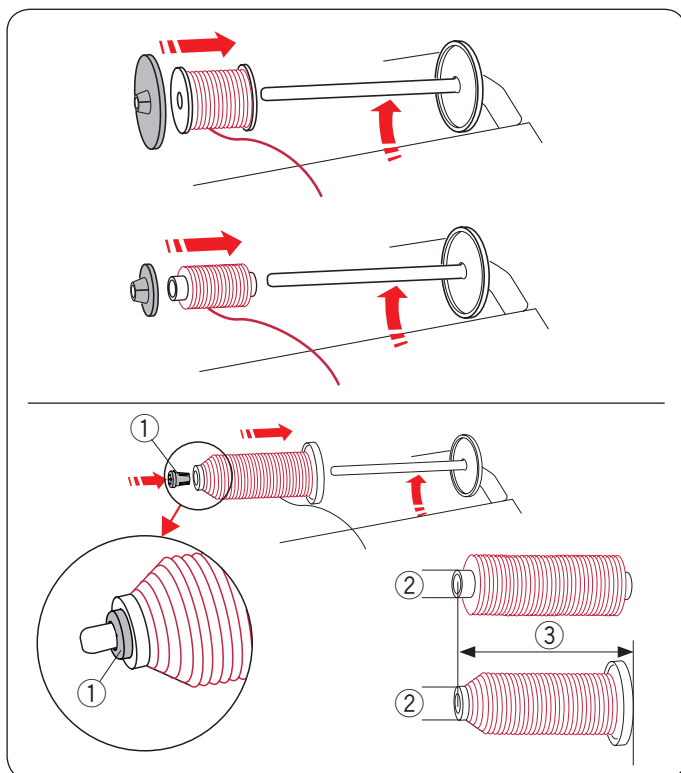
Naciśnij ten przycisk, aby zablokować maszynę na czas nawlekania, wymiany akcesoriów itp. Wówczas, aby zminimalizować ryzyko wypadku, wszystkie przyciski przestają być aktywne. Aby odblokować maszynę, naciśnij ten przycisk ⑤ ponownie.

⑥ Przycisk następnej strony

Naciśnij ten przycisk, aby przejść do następnej strony.

⑦ Przycisk poprzedniej strony

Naciśnij ten przycisk, aby wrócić do poprzedniej strony.



Ustawianie szpulki z nicią

Podnieś trzpień szpulki. Umieść szpulkę z nicią na trzpieniu.

Umieść duży uchwyt na szpulkę i dociśnij nim szpulkę.

UWAGA:

W przypadku użycia małej lub wąskiej szpulki należy użyć małego uchwyty na szpulkę.

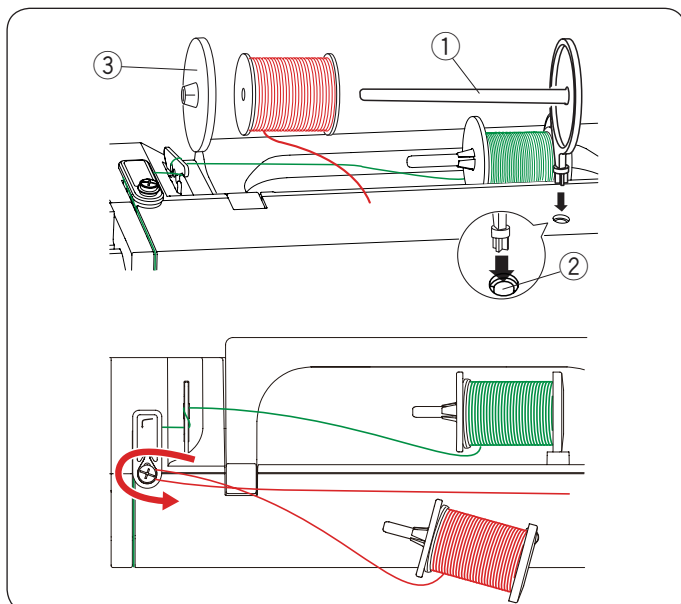
Użyj specjalnego uchwyty na szpulkę, aby przytrzymać specyficzną szpulkę (jak na rysunku obok).

Rozmiary szpułek są następujące.

Średnica otworu w szpulce ma wymiar od 3/8" do 7/16" (9.5 mm - 10.5 mm) i długość szpulki ma wymiar od 2 3/4" do 3" (70 mm - 75 mm).

- ① Specjalny uchwyt szpulki
- ② Średnica otworu w szpulce (9.5 mm - 10.5 mm)
- ③ Długość szpulki (70 mm - 75 mm)

Założ specjalny uchwyt szpulki i przytrzymaj szpulkę, jak pokazano na ilustracji.



Dodatkowy trzpień na szpulkę

Użyj dodatkowego trzpienia na szpulkę, jeżeli potrzebujesz nawinąć szpulkę bez wywleknięcia maszyny podczas pracy. Umieść dodatkowy trzpień na szpulkę w otworze jak na rysunku obok.

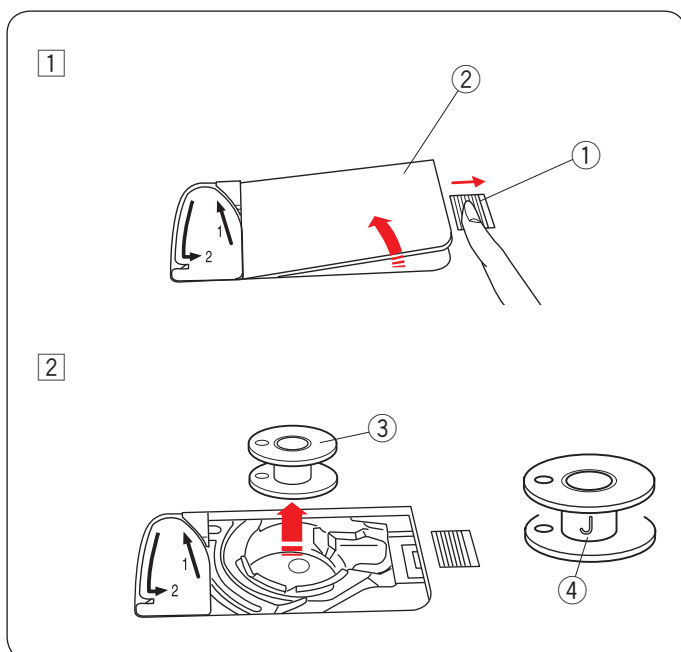
Umieść szpulkę z nicią na trzpieniu i dociśnij ją uchwytem.

- ① Dodatkowy trzpień na szpulkę
- ② Otwór na dodatkowy trzpień
- ③ Duży uchwyt szpulki

Przeciwnij nić w lewo i do przodu dookoła prowadnicy, jak pokazano obok.

Mocno pociągnij za nić w prawą stronę.

Kieruj się procedurą od 2 do 8 na stronie 10, aby nawinąć szpulkę.



Szpułowanie

Wyciąganie szpulki

⚠ OSTRZEŻENIE:

Naciśnij przycisk blokady lub wyłącz maszynę.

- 1 Przesuń suwak otwierania pokrywy bębna ① w prawo i wyjmij pokrywę bębna ②.

- ① Suwak otwierania pokrywy bębna
- ② Pokrywa bębna

- 2 Usuń szpulkę ③ z uchwyty szpulki.

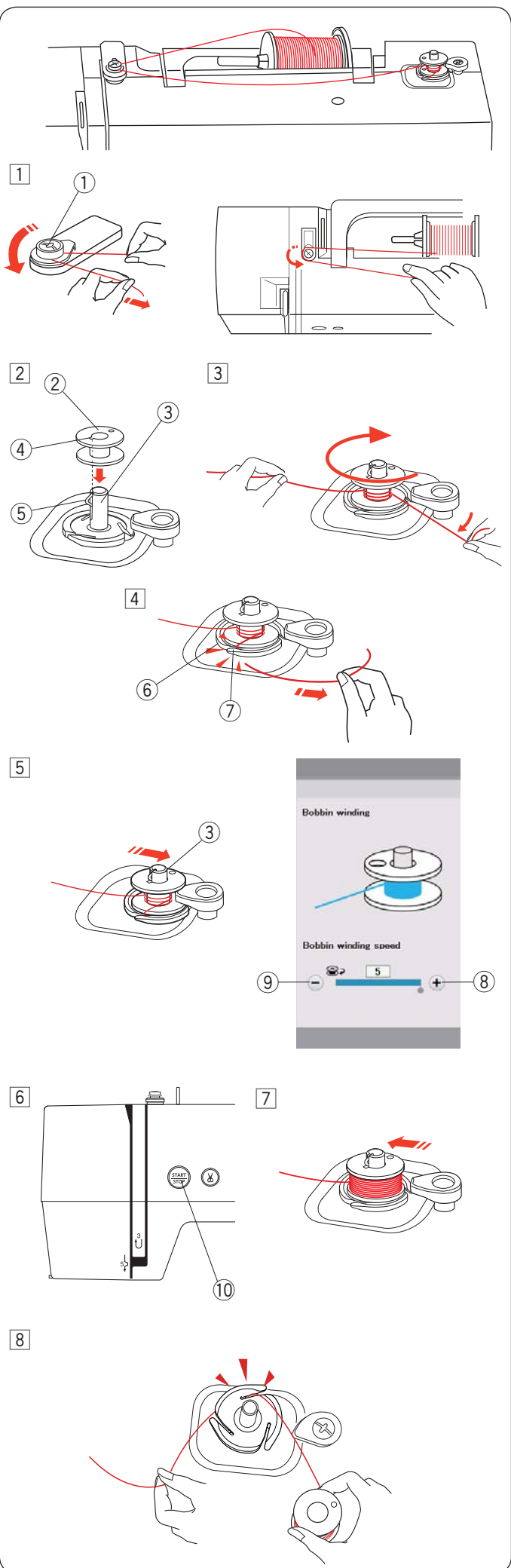
- ③ Szpulka

UWAGA:

Zaleca się stosowanie oryginalnych plastikowych szpułek oznaczonych literą "J" ④. Używanie innych szpułek jak np. papierowe może doprowadzić do złego układania się ściągów i/ lub do uszkodzenia bębna.

Szpułowanie

- 1 Wyciągnij nić ze szpuli.
Poprowadź nić wokół przewodnika nici szpulownika.
① Przewodnica nici szpulownika
 - 2 Umieść szpulkę na szpulowniku.
Upewnij się, że szpulka wskoczyła na swoje miejsce.
② Szpulka
③ Szpulownik
④ Szczelina
⑤ Sprężyna (występ)
 - 3 Poprowadź nić do szpulki.
Trzymaj nić obiema rękoma i owiń ją kilka razy wokół szpulki zgodnie z ruchem wskazówek zegara.
 - 4 Włóż nić w jedną ze szczelin ⑦ podstawy szpulownika
⑥ i pociągnij za nić, aby ją obciąć.
⑥ Podstawa szpulownika
⑦ Szczelina
 - 5 Popchnij szpulkę ③ w prawo.
Na ekranie pojawi się symbol szpułowania. Jeśli chcesz nawijać szpulkę szybciej lub wolniej, możesz ustawić prędkość nawijania, naciskając przycisk “+” ⑧ lub “-” ⑨.
- UWAGA:**
Nie przesuwaj szpulownika podczas pracy maszyny.
- 6 Naciśnij przycisk start/stop ⑩.
⑩ Przycisk start/stop
Gdy szpulka będzie w pełni nawinięta, nawijacz zatrzyma się automatycznie.
Naciśnij przycisk start/stop ⑩, aby zatrzymać maszynę.
 - 7 Ustaw szpulownik w jego pierwotnej pozycji, przesuwając go w lewo.
 - 8 Zdejmij szpulkę.
Włóż nić w jedną ze szczelin podstawy szpulownika i pociągnij za nić, aby ją obciąć.



Umieszczanie szpulki

1 Naciśnij przycisk blokady.

Umieść szpulkę w uchwycie szpulki z nicią wychodzącą przeciwnie do ruchu wskazówek zegara, jak pokazane to jest na pokrywie bębna.

- ① Przycisk blokady
- ② Koniec nici
- ③ Uchwyt szpulki
- ④ Pokrywa bębna

2 Przytrzymaj szpulkę palcem, aby się nie obracała. Przeprowadź nić przez przednie nacięcie w uchwycie szpulki.

Przeciagnij nić w lewo tak, aby przeszła pod przewodnikiem.

- ⑤ Przednie nacięcie
- ⑥ Przewodnik

3 Przeciagnij nić w lewo, aż do szczeliny prowadzącej, oznaczonej numerem "1". Upewnij się, że nić przechodzi przez boczne nacięcie uchwytu szpulki.

- ⑦ Szczelina prowadząca 1
- ⑧ Boczne nacięcie

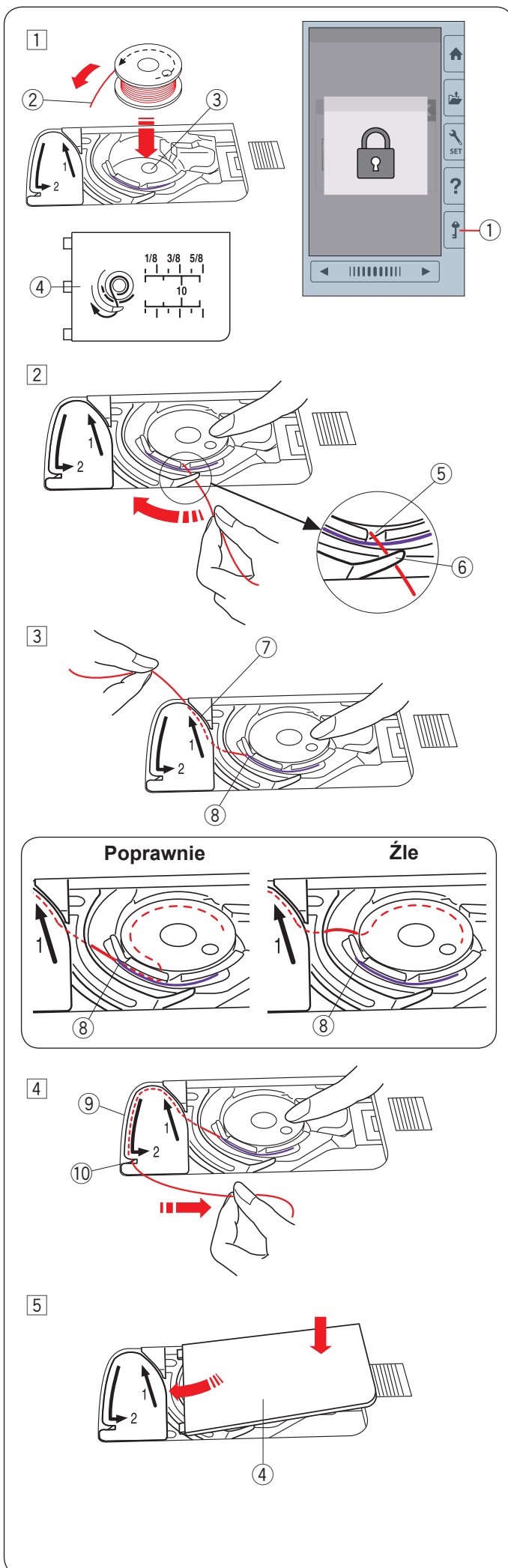
UWAGA:

Jeśli nić nie przeszła przez boczne nacięcie, nawlec nić ponownie zaczynając od kroku 1.

4 Kontynuuj przeciąganie nici przez szczelinę prowadzącą oznaczoną numerem "2" i pociągnij nić w prawo. Zostanie ona przycięta do odpowiedniej długości i przytrzymana w miejscu.

- ⑨ Szczelina prowadząca 2
- ⑩ Szczelina (Obcinacz nici)

5 Wstaw lewą krawędź pokrywy bębna do otworu. Domknij pokrywę tak, aby się wpasowała.



Nawlekanie maszyny

Podnieś stopkę dociskową.

Naciśnij przycisk blokady, żeby zablokować maszynę.

Kręć kołem zamachowym w swoją stronę, aby podnieść igłę do jej najwyższej pozycji.

- ① Przycisk blokady

Poprowadź nić według kolejności od ① do ⑦.

- ① Pociągnij za nić od szpulki.

Przytrzymaj nić obiema rękami i przeprowadź ją przez szczelinę w przednaprężeniowym przewodniku nici.

- ② Szczelina

- ② Owiń nić wokół przednaprężeniowego przewodnika nici, jak pokazano obok na rysunku.

Poprowadź nić poprzez narożnik górnego przewodnika nici.

Mocno pociągnij za nić w swoim kierunku i poprowadź ją wzdłuż prawego kanału.

- ③ Przednaprężeniowy przewodnik nici

- ④ Górny przewodnik nici

- ⑤ Prawy kanał

UWAGA:

- Jeśli nić podczas szycia ześlizguje się z przednaprężeniowego przewodnika nici, poprowadź ją dodatkowo przez dziurę przewodnika nici, jak pokazano obok ⑥.
- Jeśli po automatycznym obcięciu nici, nić wychodząca z ucha igielnego jest za krótka i powoduje to przepuszczanie ściągów, poprowadź nić poprzez przewodnik nici, jak pokazano na obrazku ⑦.

- ③ Przeprowadź nić wzdłuż prawego kanału i dookoła spodu osłony naprężacza.

Pociągnij nić do góry wzdłuż lewego kanału.

- ⑤ Prawy kanał

- ⑧ Osłona naprężacza

- ⑨ Lewy kanał

- ④ Przytrzymując nić na szpulce, mocno pociągnij ją w górę i do szarpaka. Następnie przeciągnij ją do przodu przez ucho szarpaka.

- ⑩ Ucho szarpaka

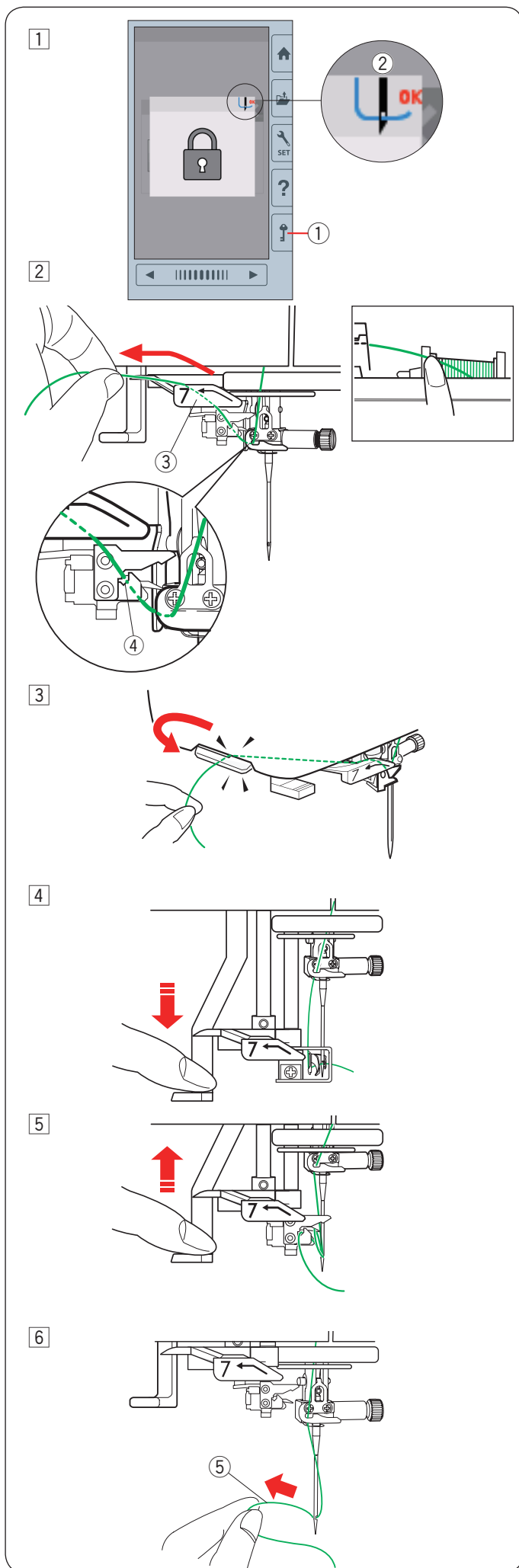
- ⑤ Następnie przeciągnij nić w dół wzdłuż lewego kanału i przez dolny przewodnik nici.

- ⑪ Dolny przewodnik nici

- ⑥ Przeprowadź nić od prawej strony przewodnika nici igielnicy do lewej jego strony.

- ⑫ Przewodnik nici igielnicy

- ⑦ Nawleczy igłę przy pomocy nawlekacza igły (patrz następną stronę).



Wbudowany nawlekacz igły

UWAGA:

Nawlekacz igły może być używany tylko z igłami w rozmiarze od #11 do #14.
Zalecana grubość nici od 50 do 90.
Nie używaj nici 30 lub grubszej.

- 1 Naciśnij przycisk blokady, żeby zablokować maszynę.
Opuść stopkę dociskową.
Kręć kołem zamachowym w swoim kierunku do momentu pojawienia się symbolu nawlekacza igły 2 w prawym górnym rogu okna blokady.
 - 1 Przycisk blokady
 - 2 Symbol nawlekacza igły
- 2 Pociągnij nić w lewo nad prowadnicą nawlekacza igły, przytrzymując nić od szpulki ręką.
 - 3 Prowadnica nawlekacza igły
 - 4 Szczelina

UWAGA:

Upewnij się, że nić przeszła przez szczelinę 4 nawlekacza nici, jak pokazano na rysunku.

- 3 Pociągnij za nić do góry i wsuń ją od tyłu pomiędzy obcinacz nici a pokrywą czołową maszyny.
Pociągnij za nić w swoją stronę, aby ją obciąć.
- 4 Pociągnij za dźwignię nawlekacza do oporu.

- 5 Unieś nawlekacz powoli tak, żeby pętka nici przeszła przez ucho igielne.

- 6 Pociągnij za pętlę nici, aby przeciągnąć końcówkę nici przez ucho igielne do tyłu.
 - 5 Pętla nici

UWAGA:

Jeśli nić zaczepiła się o haczyk i pętla nici nie została uformowana, zdejmij nić z haczyka i pociągnij ją, aby przeprowadzić koniec nici przez ucho igielne.

Wymiana igły

OSTRZEŻENIE:

Przed wymianą igły zawsze upewnij się, że maszyna jest zablokowana (przycisk blokady) bądź odłączona od zasilania.

Luźna igła lub śruba może spowodować nieprawidłowe działanie maszyny lub złamanie igły.

Kręcąc kołem zamachowym, unieś igłę. Naciśnij przycisk blokady lub odłącz maszynę od zasilania.

① Przycisk blokady

Poluzuj śrubę mocującą igłę, obracając ją w kierunku przeciwnym do ruchu wskazówek zegara.

Wysuń igłę z uchwytu.

② Śruba mocująca igłę

Umieść nową igłę w uchwycie płaską stroną do tyłu. Umieszczając igłę, wepchnij ją do góry aż do trzpienia ograniczającego i mocno dokręć śrubę mocującą.

③ Płaska strona

④ Trzpień ograniczający

Aby sprawdzić, czy igła jest prosta, połóż ją spłaszczoną stroną na płaskiej powierzchni (np. na szkłe). Przerwa pomiędzy igłą a płaską powierzchnią powinna być równa na całej długości.

⑤ Przerwa

Nigdy nie używaj zgiętej igły.

OSTRZEŻENIE:

Podczas wymiany igły upewnij się, że śruba dociskowa igły została dokładnie dokręcona, w innym przypadku może dojść do złamania igły lub do awarii maszyny.

UWAGA:

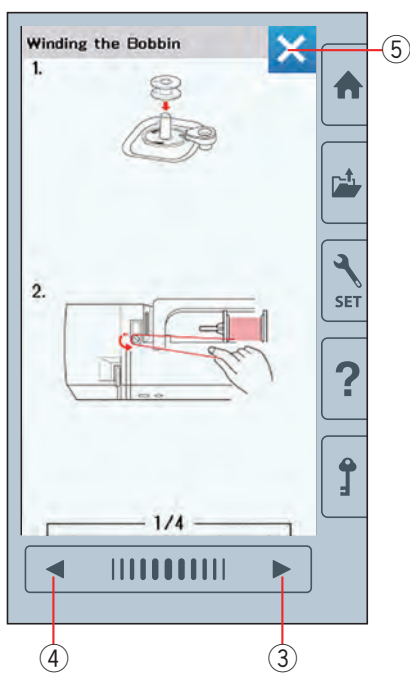
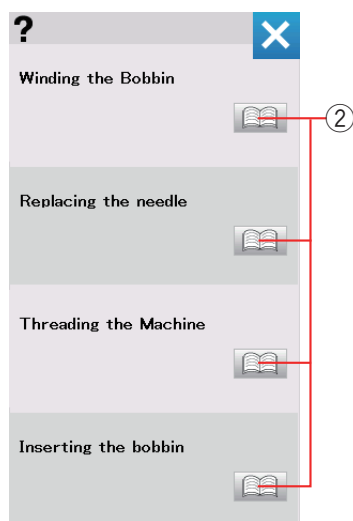
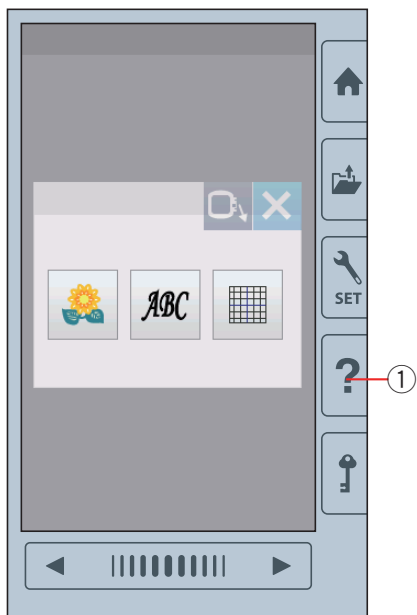
- Użyj igieł dołączonych do maszyny w zestawie lub dostarczonych przez autoryzowanego sprzedawcę.
- Do szycia cienkich materiałów używaj igieł o rozmiarze 11, oznaczonych niebieskim kolorem.
- Do średnich i grubych materiałów używaj igieł w rozmiarze 14, lub oznaczonych czerwonym kolorem*.

Karta materiałów i igieł

Materiał	Nić	Igła
Cienki	Nić hafciarska	Niebieska igła
Średni		Uniwersalna #14
Ciężki		Czerwona igła*

Podczas haftowania używaj specjalnej nitki bębnekowej Janome.

* Czerwona igła jest wyposażeniem opcjonalnym.



Przycisk pomocy

Naciśnij przycisk pomocy, aby otworzyć menu pomocy. Możesz przeglądać instrukcję 4 tematów podstawowych operacji maszyny.

Aby wybrać temat i otworzyć szczegółową instrukcję naciśnij symbol książki.

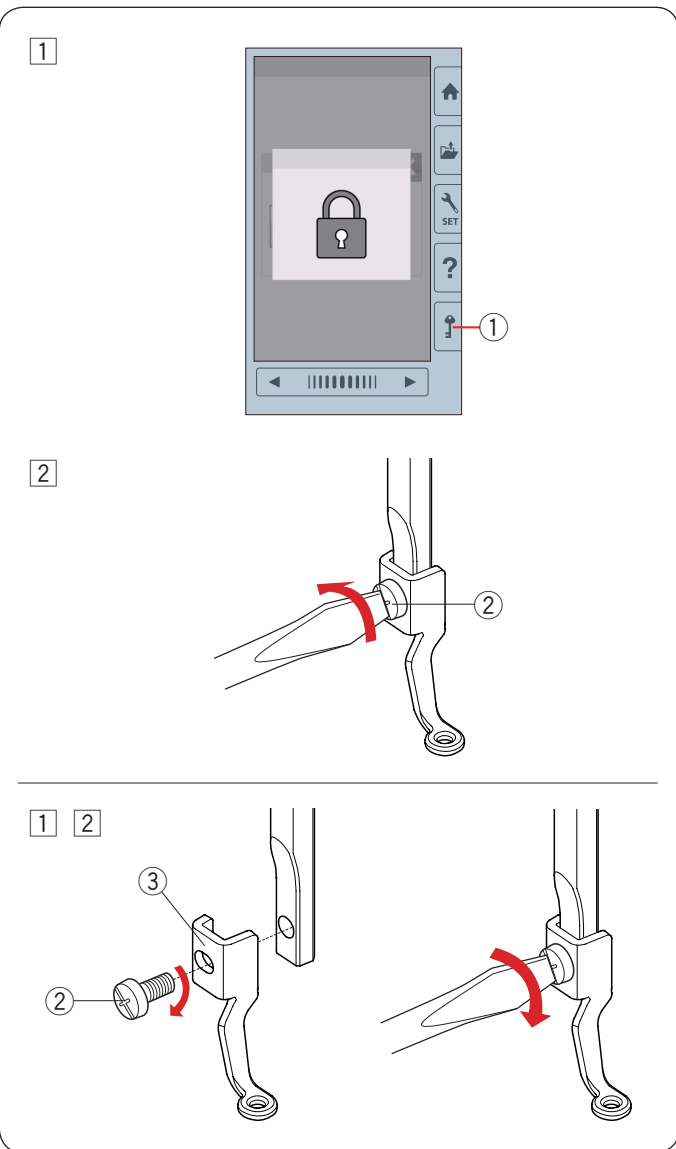
- ① Przycisk pomocy
- ② Symbol książki

Aby przejść do następnej strony, naciśnij przycisk następnej strony.

Aby przejść do poprzedniej strony, naciśnij przycisk poprzedniej strony.

Naciśnij przycisk X, aby zamknąć aktualne okno.

- ③ Przycisk następnej strony
- ④ Przycisk poprzedniej strony
- ⑤ Przycisk X



Zdejmowanie i zakładanie stopki do haftowania

Zdejmij stopkę do haftowania, kiedy ściągasz płytkę ścięgową do prac konserwacyjnych, etc.



OSTRZEŻENIE:

Zawsze upewnij się przed wymianą stopki do haftowania, że maszyna została zablokowana lub odłączona z zasilania.

Aby zdjąć:

- 1 Wyłącz maszynę z zasilania lub naciśnij przycisk blokady. Podnieś igłę, kręcąc kołem zamachowym w swoim kierunku.
 - 1 Przycisk blokady
- 2 Poluzuj śrubokrętem śrubę mocującą i usuń stopkę do haftowania.
 - 2 Śruba mocująca

Aby założyć:

- 1 Załóż stopkę do haftowania do drążka stopki od jego lewej strony.
 - 2 Śruba mocująca
 - 3 Stopka do haftowania
- 2 Mocno przykręć śrubokrętem śrubę mocującą.

Uchwyt szpulki do haftu (wysokie napięcie)

OSTRZEŻENIE:

Zawsze upewnij się przed zakładaniem uchwytu szpulki do haftu, że maszyna została zablokowana lub odłączona z zasilania.

Zamień standardowy uchwyt szpulki do haftu (część numer 846652504) na specjalny uchwyt szpulki do haftu z wysokim napięciem (część numer 846652607), jeśli używasz nici do haftowania innych niż marki Janome.

Numery części (846652504 lub 846652607) są zaznaczone wewnątrz uchwytu szpulki.

① Miejsce zaznaczenia numeru części

① Usuń igłę, stopkę do haftowania i płytkę ściogową patrz strony 14, 16 i 64).

Wyciągnij standardowy uchwyt szpulki.

② Standardowy uchwyt szpulki

② Wsadź specjalny uchwyt szpulki do chwytacza. Upewnij się, że wypustek znajdujący się na uchwycie szpulki zrównał się ze stoperem na maszynie. Załóż płytkę ściogową, stopkę i igłę.

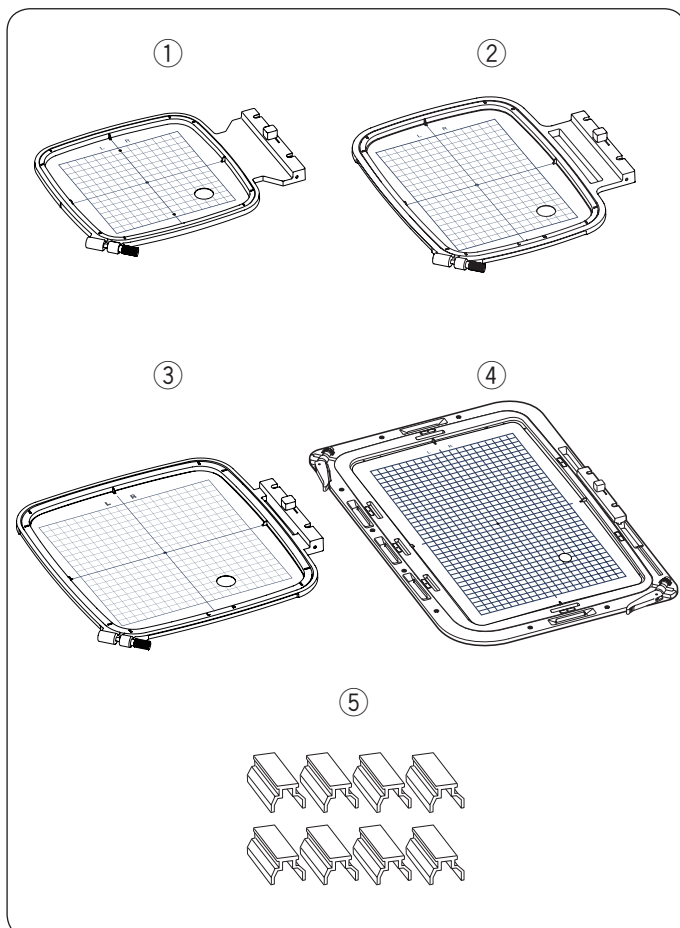
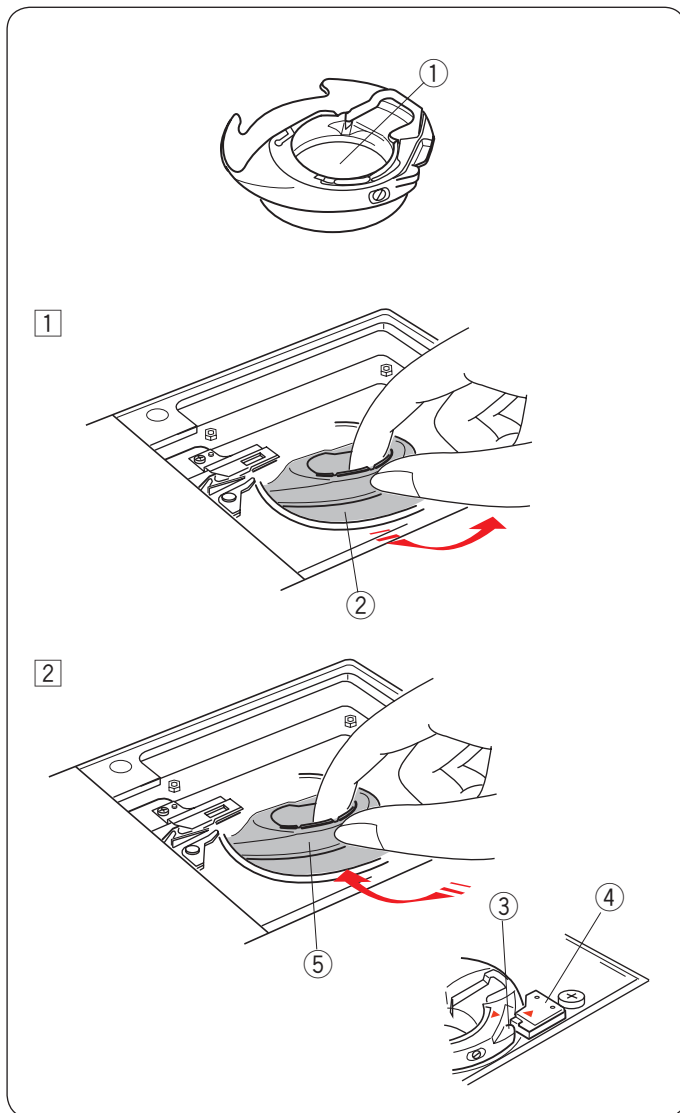
③ Wypustek

④ Stoper

⑤ Specjalny uchwyt szpulki do haftu (wysokie napięcie)

UWAGA:

Do pikowania użyj standardowego uchwytu szpulki, oraz użyj tej samej nici w dolnej szpulce co nici od igły.



Tamborki

① Tamborek SQ14b

Kwadratowy tamborek, którego bok pola haftu wynosi 14 cm (5.5").

② Tamborek RE20b

Tamborek o wymiarach pola haftu 14 cm x 20 cm (5.5" x 7.9").

③ Tamborek SQ20b

Kwadratowy tamborek, którego bok pola haftu wynosi 20 cm (7.9").

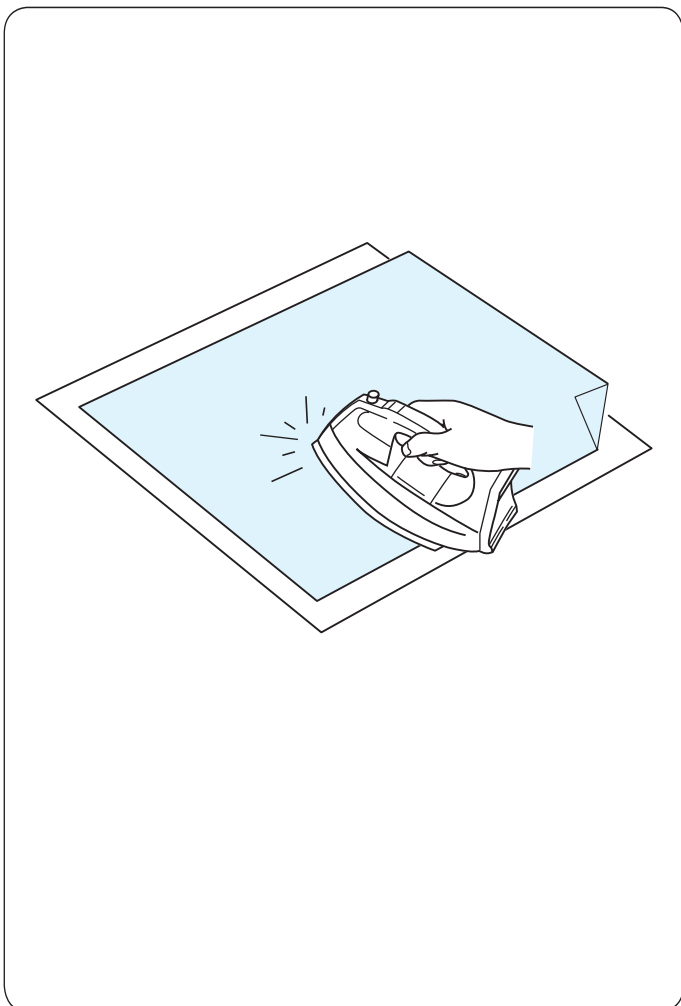
④ Tamborek RE36b

Wielki tamborek o wymiarach pola haftu 20 cm x 36 cm (7.9" x 14").

⑤ Klamra (RE20b, SQ20b i RE36b)

Klamry do przytrzymywania materiału do tamborków RE20b, SQ20b i RE36b.

*Tamborki dołączone do zestawu maszyny mogą się różnić w zależności od modelu.



Stabilizatory

Aby stworzyć jak najlepszej jakości haft, wymagane jest użycie stabilizatora.

W przypadku, gdy wzór haftu, który zamierzasz wyszyć, jest gęsty, przymocuj warstwy stabilizatorów lub grubo stabilizator od spodu tkaniny, aby uzyskać lepszy efekt szycia.

Sposób użycia:

Przyczep stabilizator do lewej strony materiału.

Być może będzie potrzeba użyć więcej niż jednej warstwy stabilizatora.

Dla stabilnych materiałów możesz podłożyć jedną warstwę papierowego stabilizatora.

Użyj stabilizatora bez kleju w przypadku, gdy nie można prasować haftowanego materiału, bądź gdy materiał ten ciężko jest rozprasować.

Wytnij stabilizator większy niż wymiar tamborka i umieść go w tamborku, tak aby zarówno stabilizator, jak i materiał były dobrze napięte.

Mocowanie stabilizatora

Przyłóż lewą stronę materiału oraz błyszczącą stronę stabilizatora do siebie. Złóż róg stabilizatora i zaprasuj wszystko żelazkiem.

UWAGA:

Złożenie rogu stabilizatora ułatwi pozbycie się resztek stabilizatora po haftowaniu. Temperatura prasowania uzależniona jest od rodzaju używanego klejącego stabilizatora.

Rodzaje stabilizatorów

Typ	Zastosowanie	Właściwość
Wydzierany	Stabilne tkane materiały	Wykonane z włókna, które łatwo się wrywa.
Do prasowania	Dzianiny i wszystkie niestabilne materiały	Aby przykleić, użyj rozgrzanego żelazka.
Wycinany	Dzianiny i wszystkie niestabilne materiały	Nietkany materiał, który nie wydziera się.
Rozpuszczalny w wodzie	Haft wycinany lub haft ażurowy Prawa strona materiałów jak np. ręczniki, by uniknąć przechodzących przez haft pętelek	Cienka warstwa rozpuszcza się w wodzie.
Termalny	Haft wycinany lub haft ażurowy	Cienka warstwa rozpuszcza się pod wpływem ciepła.

UWAGA:

Kleiste rodzaje stabilizatorów mogą być użyte jedynie w celu zabezpieczenia małych kawałków materiału, których nie można wpiąć bezpośrednio w tamborek.

Po haftowaniu wyczyść uchwyt szpulki z kleju, który mógł tam się osadzić.

Wpinanie materiału w tamborek

Używając tamborka SQ14b, SQ20b lub RE20b

- 1 Przygotuj materiał i przyłóż do jego lewej strony stabilizator.
Materiał i stabilizator powinny mieć większy rozmiar od rozmiaru tamborka.
Oznacz kredą krawiecką centralne linie na materiale.
 - 1 Materiał
 - 2 Centralne linie
- 2 Umieść wewnętrzną część tamborka i szablon na tkaninie, dopasowując wszystko według linii centralnych.
 - 3 Wewnętrzna część tamborka
 - 4 Szablon

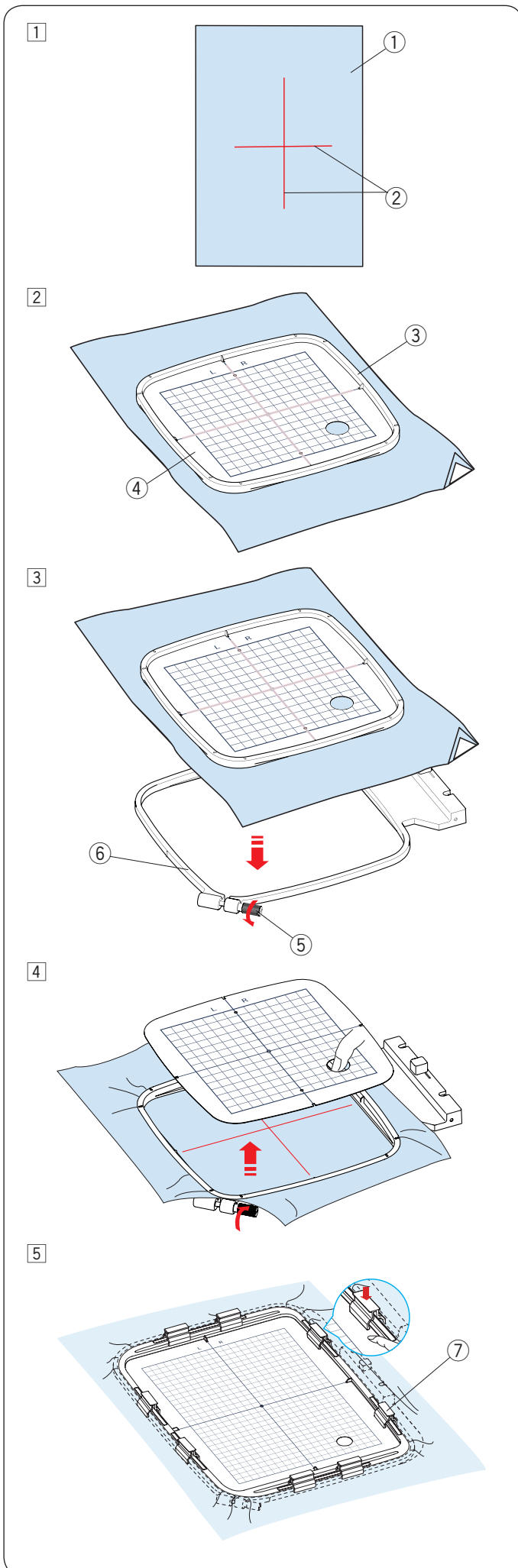
- 3 Poluzuj śrubę dociskową znajdującą się w zewnętrznej części tamborka.
Umieść wewnętrzną część tamborka i materiał w zewnętrznej części tamborka.
 - 5 Śruba dociskowa tamborka
 - 6 Zewnętrzna część tamborka

- 4 Wciśnij wewnętrzną część tamborka i materiał do zewnętrznej części tamborka.
Dokręć śrubę w zewnętrznej części tamborka, aby naciągnąć materiał. Upewnij się, że materiał jest dokładnie naciągnięty w tamborku.
Usuń szablon.

- 5 Przypnij materiał klamrami do tamborka, jeśli używasz tamborka SQ20b lub RE20b.
 - 7 Klamra

UWAGA:

Grube warstwy materiału i stabilizatora mogą być przyczyną przepuszczania ściągów, zrywania nici i łamania igieł. Unikaj haftowania na warstwach grubszych niż 3 mm (1/8").



Używając tamborka RE36b

- 1 Przygotuj materiał i przyłóż do jego lewej strony stabilizator. Materiał i stabilizator powinny mieć większy rozmiar od rozmiaru tamborka. Oznacz kredą krawiecką centralne linie na materiale.

- ① Materiał
- ② Centralne linie

- 2 Przesuń zapięcia zewnętrznej części tamborka w kierunku strzałek, jak pokazano na rysunku, i wyjmij wewnętrzną część tamborka.

- ③ Zapięcia zewnętrznej części tamborka
- ④ Wewnętrzna część tamborka

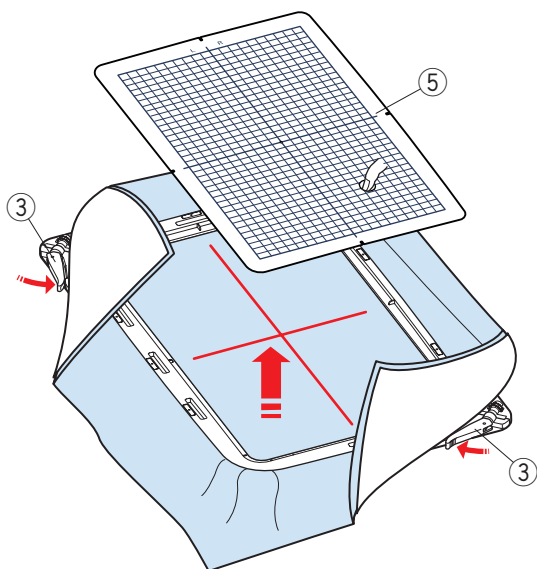
- 3 Umieść wewnętrzną część tamborka i szablon na tkaninie, dopasowując wszystko według linii centralnych.

- ④ Wewnętrzna część tamborka
- ⑤ Szablon

- 4 Umieść wewnętrzną część tamborka i materiał w zewnętrznej części tamborka. Przesuń zapięcia zewnętrznej części tamborka do połowy (w kierunku strzałki) i palcami dokręć śruby mocujące na tamborku.

- ③ Zapięcia zewnętrznej części tamborka
- ④ Wewnętrzna część tamborka
- ⑥ Śruba mocująca
- ⑦ Zewnętrzna część tamborka

5



5 Pociągnij materiał z każdej strony, aby mocno go naciągnąć.

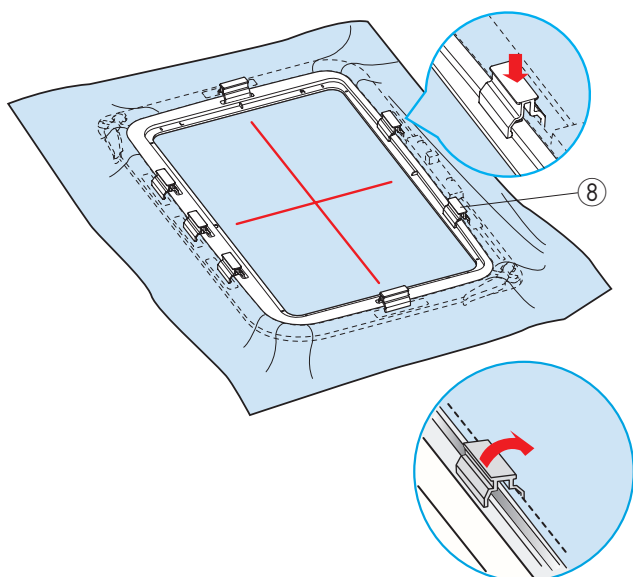
Upewnij się, że materiał jest mocno naciągnięty w tamborku.

Przesuń zapięcia zewnętrznej części tamborka w kierunku strzałki.

Usuń szablon.

- ③ Zapięcia zewnętrznej części tamborka
- ⑤ Szablon

6



6 Przypnij materiał klamrami do tamborka.

- ⑧ Klamra

*Po zakończeniu szycia pociągnij za klamry w kierunku strzałek, aby je usunąć. Odepnij zapięcia zewnętrznej części tamborka i wyjmij materiał.

UWAGA:

- Grube warstwy materiału i stabilizatora mogą być przyczyną przepuszczania ściągów, zrywania nici i łamania igieł. Unikaj haftowania na warstwach grubszych niż 3 mm (1/8").
- Upewnij się, że nalepka antypoślizgowa została naklejona na tamborek RE36b (patrz str. 6).

Zakładanie tamborka na maszynę

Aby założyć:

- 1 Podnieś stopkę dociskową.

Przekręć kołem zamachowym w swoją stronę, aby ustawić igłę do jej najwyższej pozycji. Włącz zasilanie. Jeśli ramię nie znajduje się w pozycji początkowej, pojawi się informacja ostrzegająca, że należy je przywrócić do tej pozycji. Naciśnij przycisk OK, aby przesunąć ramię do pozycji początkowej.

- 1 Przycisk OK

Wybierz lub edytuj pożądany wzór i wciśnij OK. Pojawi się ekran gotowości do szycia i ramię ustawi się w pozycji początkowej. Naciśnij przycisk blokady, aby zablokować maszynę.

- 2 Przycisk blokady

- 2 Umieść przygotowany tamborek na maszynie.

Wypozycjonuj tamborek tak, aby wcięcia były na równi z bolcami ramienia.

- 3 Wcięcie
- 4 Bolec ramienia
- 5 Ramię
- 6 Dźwignia

- 3 Przesuń dźwignię zgodnie z kierunkiem strzałki.

- 6 Dźwignia

- 4 Załóż tamborek poprzez dopchnięcie go do bolców ramienia.

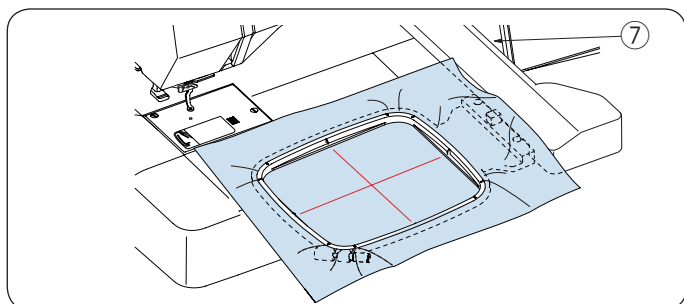
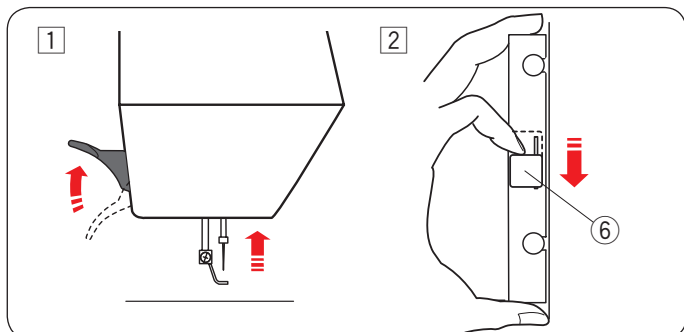
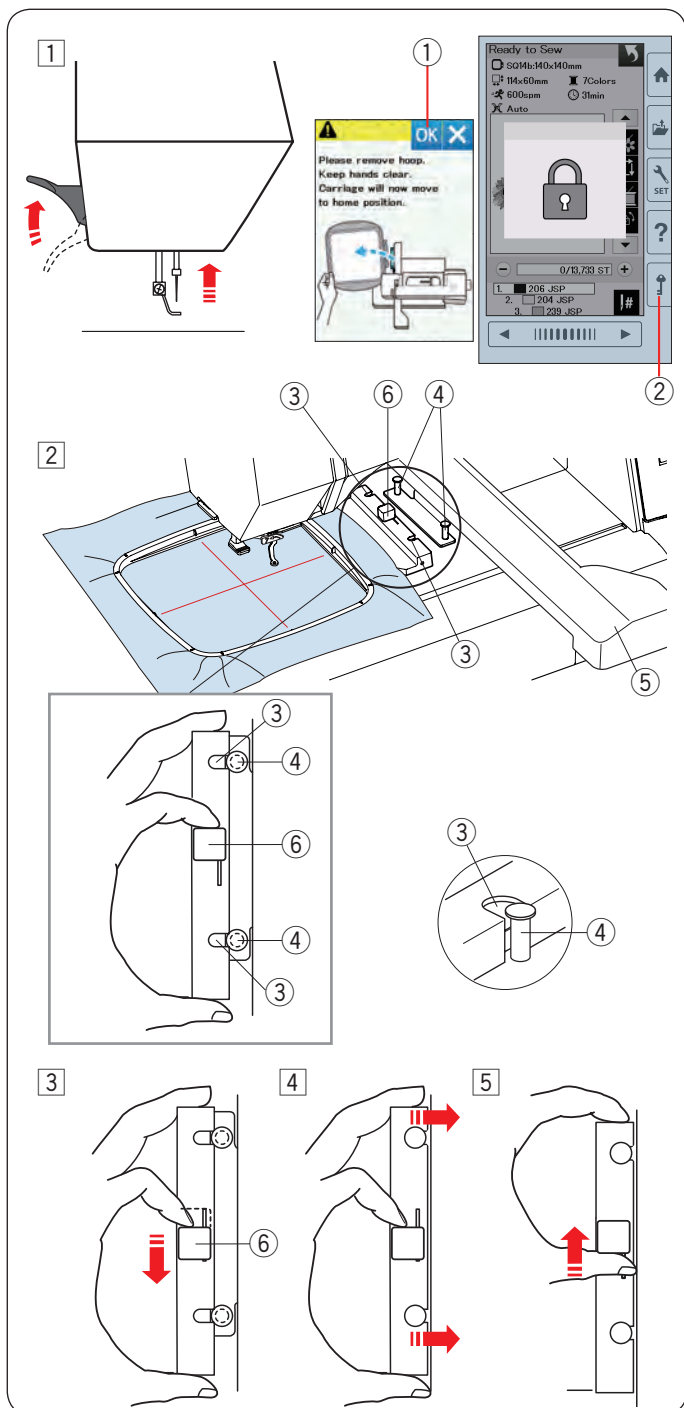
- 5 Przesuń dźwignię zgodnie z kierunkiem strzałki, aby zablokować tamborek w miejscu.

Aby zdjąć:

- 1 Podnieś stopkę dociskową. Przekręć kołem zamachowym w swoją stronę, aby ustawić igłę do jej najwyższej pozycji. Naciśnij przycisk blokady, aby zablokować maszynę.

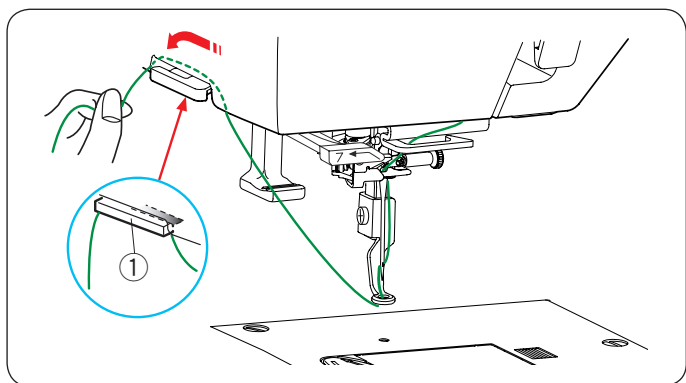
- 2 Przesuń dźwignię zgodnie z kierunkiem strzałki, aby zdjąć tamborek.

- 6 Dźwignia



OSTRZEŻENIE:

- Uważaj, aby nadmiar materiału nie dostał się pomiędzy ramię a obudowę maszyny ⑦.
- Nigdy nie próbuj przesunąć ramienia ręcznie ani dotykać go, podczas gdy pracuje.



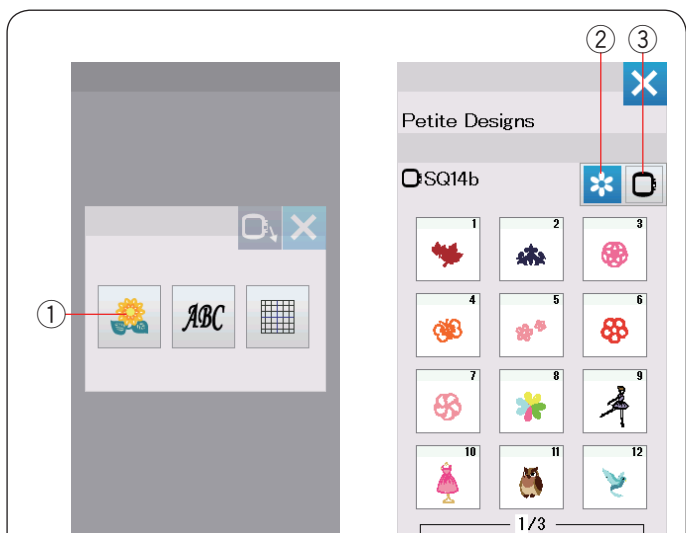
Uchwyt nici

Aby uniknąć przyszcicia końcówki nici od igły, umieść koniec nici w uchwycie nici.

Przeciagnij nić przez dziurę w stopce do haftowania i poprowadź ją do uchwytu nici.

Zawieś nić na uchwycie nici zgodnie z kierunkiem strzałki.

- 1 Uchwyt nici



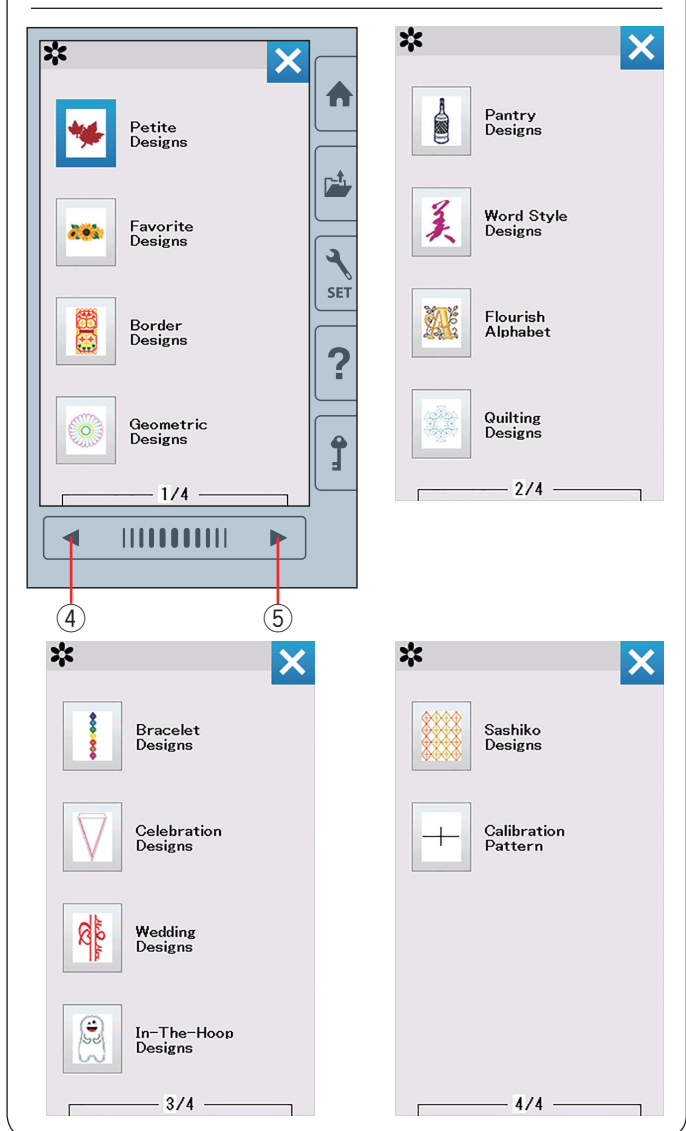
Wybieranie wbudowanych wzorów

Naciśnij przycisk wbudowanych wzorów a otworzy się lista małych wzorów hafciarskich.

- 1 Przycisk wbudowanych wzorów

Naciśnij przycisk kategorii, aby przeglądać listę wzorów według kategorii wzorów, lub naciśnij przycisk wyboru tamborka, aby przeglądać wzory według rozmiaru tamborka.

- 2 Przycisk kategorii wzorów
- 3 Przycisk wyboru tamborka



Kategoria wzorów

Naciśnij przycisk kategorii wzorów ②, aby wyświetlić listę wzorów według kategorii.

Naciśnij przycisk poprzedniej/następnej strony, aby przejrzeć listy wzorów.

- 4 Przycisk poprzedniej strony
- 5 Przycisk następnej strony

Strona 1 z 4

- Małe wzory
- Ulubione wzory
- Wzory dekoracyjne
- Wzory geometryczne

Strona 2 z 4

- Inne wzory
- Projekty słów
- Kwiecisty alfabet
- Projekty pikowania

Strona 3 z 4

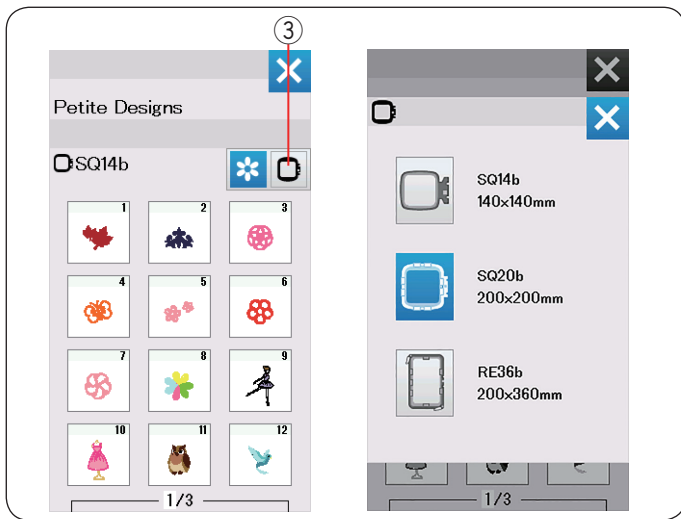
- Wzory bransoletkowe
- Wzory imprezowe
- Wzory weselne
- Wzór w granicach tamborka

Strona 4 z 4

- Wzory Sashiko
- Wzór do kalibracji

Naciśnij na pożądaną kategorię, a otworzy się okno wyboru wzoru.

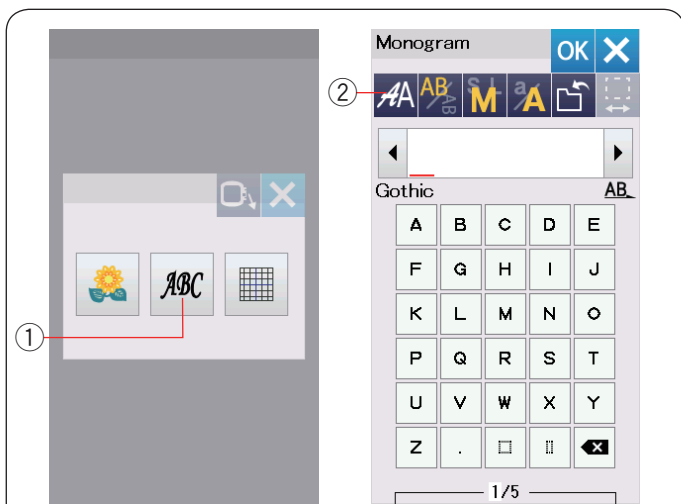
Za pomocą przycisków poprzedniej/następnej strony możesz otworzyć listę wzorów i wybrać pożądaną wzór poprzez wciśnięcie ikony wzoru.



Wybór wzoru poprzez wymiar tamborka

Naciśnij przycisk wyboru tamborka ③, a otworzy się okno wyboru tamborka. Wybierz rozmiar tamborka identyczny, jak ten który założyłeś na maszynie.

Przeglądaj listę wzorów, korzystając z przycisków poprzedniej/następnej strony, a następnie wybierz pożądany wzór poprzez naciśnięcie ikony wzoru.



Monogramy

Aby otworzyć okno monogramu, naciśnij przycisk monogramu.

Aby otworzyć okno wyboru czcionki, naciśnij przycisk wyboru czcionki.

- ① Przycisk monogramu
- ② Przycisk wyboru czcionki

Możesz wybrać jedną z 10 czcionek, monogramy 2-literowe, 3-literowe, wzory krawędzi oraz wzory dla normalnego szycia.

Dostępne są następujące wzory i czcionki:

Strona 1 z 2

- Czcionka Gothic
- Czcionka Script
- Czcionka Cheltenham
- Czcionka Cyrylica 1
- Czcionka Cyrylica 2
- Czcionka Cyrylica 3

Strona 2 z 2

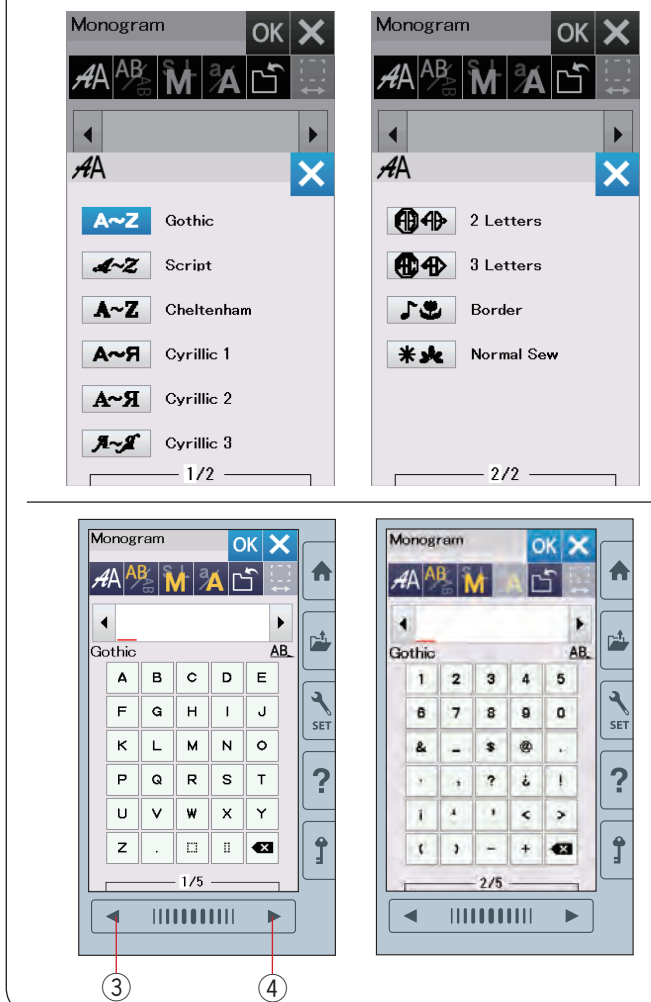
- 2-Literowe
- 3-Literowe
- Wzory krawędzi
- Wzory normalnego szycia

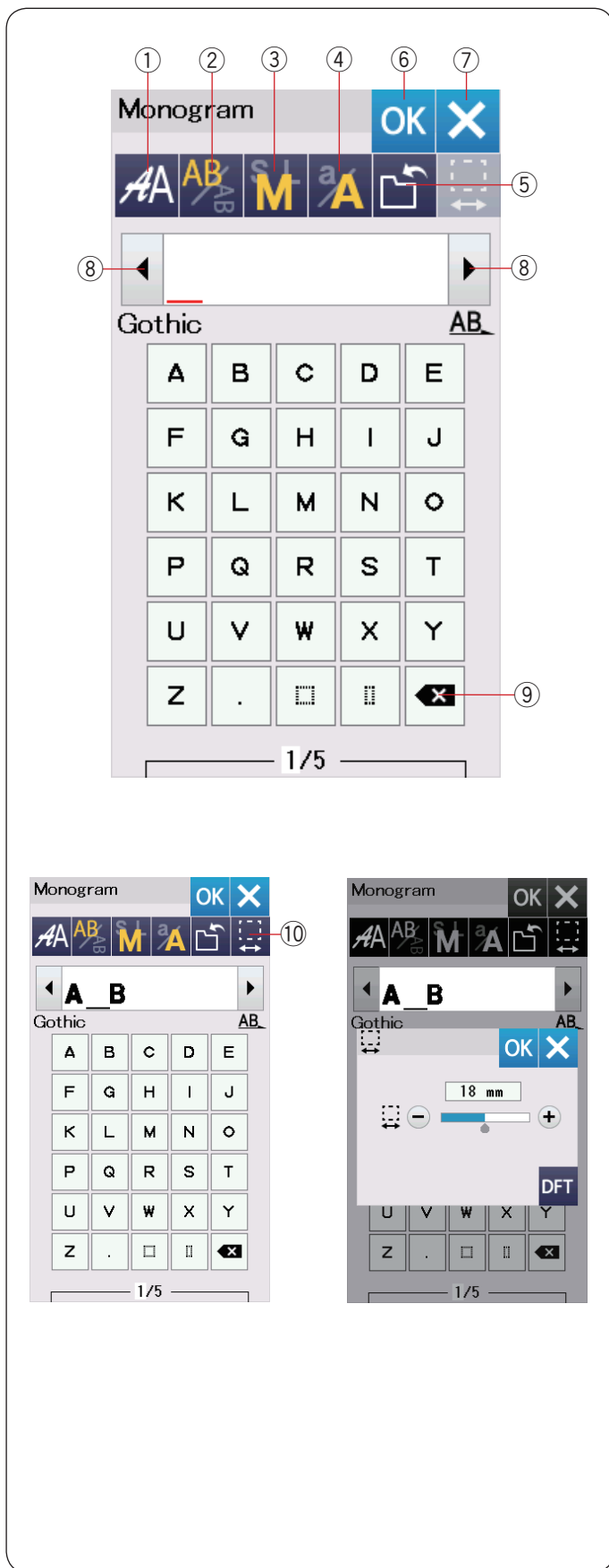
Naciśnij przycisk z ikoną danej czcionki, żeby ją wybrać - otworzy się okno właściwe dla wpisywania napisów.

Przeglądaj strony przyciskami poprzedniej/następnej strony.

Możesz wpisywać litery alfabetu, numery, symbole, cyrylicę i litery europejskie.

- ③ Przycisk poprzedniej strony
- ④ Przycisk następnej strony





Przyciski funkcyjne

① Przycisk wyboru czcionki

Naciśnij ten przycisk, aby otworzyć okno wyboru czcionki.

② Przycisk kierunku tekstu

Naciśnij ten przycisk, aby wybrać kierunek tekstu - pionowy albo poziomy.

③ Przycisk rozmiaru znaków

Naciśnij ten przycisk, aby wybrać jedną z 3-ech wielkości liter.

Orientacyjne wielkości dużych liter są następujące:

L (Duże): 30 mm (1.2")

M (Średnie): 20 mm (0.8")

S (Małe): 10 mm (0.4")

④ Przycisk zmiany wielkości liter

Naciskając ten przycisk, możesz zmienić wybór pomiędzy małymi a dużymi literami.

⑤ Przycisk zapisywania pliku

Naciśnięcie tego przycisku powoduje otwarcie się okna zapisywania pliku, co pozwala na zapisanie tekstu lub monogramu jako pliku (patrz str. 61).

⑥ Przycisk OK

Naciśnij ten przycisk, aby zatwierdzić swój wpis i aby przejść do okna haftowania.

⑦ Przycisk X

Naciśnij ten przycisk, aby zamknąć okno monogramu.

⑧ Przycisk kursora

Naciśnij ten przycisk, aby przesunąć kursor w lewo lub w prawo.

⑨ Przycisk kasowania

Naciśnij ten przycisk, aby skasować znak znajdujący się nad lub przed kursorem.

⑩ Przycisk regulowania odstępu

Przycisk ten staje się dopiero wtedy aktywny, kiedy dodano odstęp pomiędzy znakami.

Jeśli odległości pomiędzy znakami wyglądają na nierówne, wstaw odstęp pomiędzy znakami i wyreguluj jego szerokość.

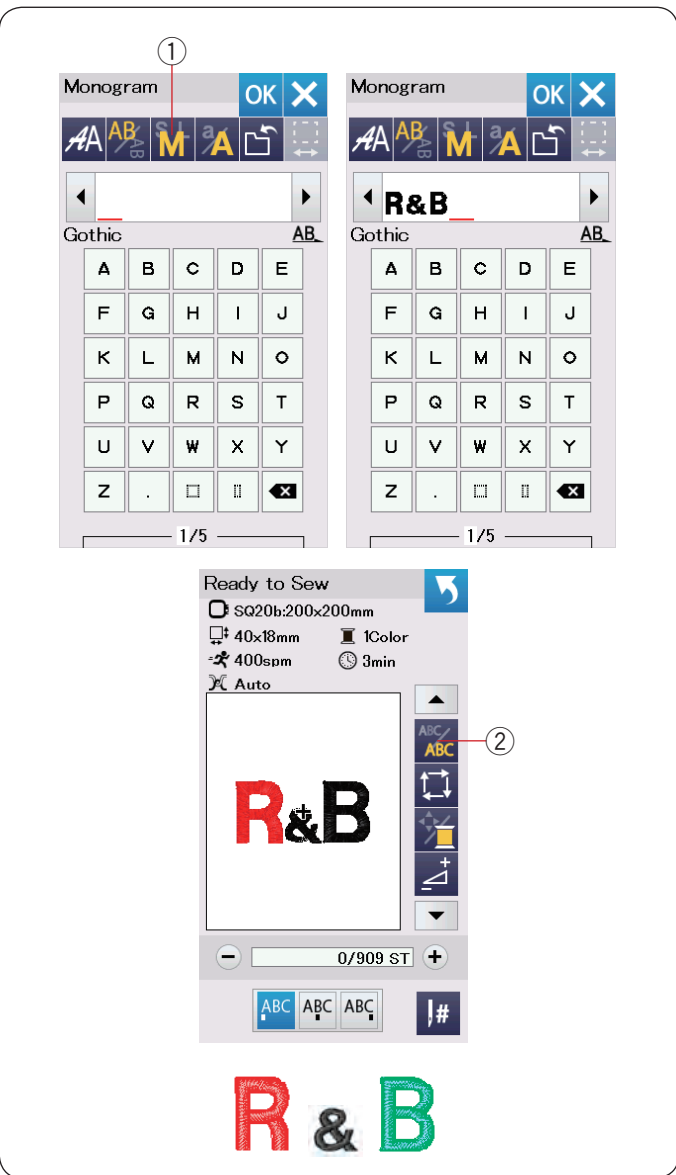
Naciśnij ten przycisk, aby otworzyć okno regulacji szerokości odstępu.

Aby zwiększyć szerokość odstępu, naciskaj "+".

Aby zmniejszyć szerokość odstępu, naciskaj "-".

UWAGA:

Szerokość odstępu przedstawiona jest jedynie w milimetrach.



Programowanie napisów

Przykład: Programowanie monogramu “R&B” z czcionką Gothic. Wprowadź literę “R”, kursor przesunie się w prawo a litera “R” zostanie automatycznie zapamiętana. Naciśnij przycisk zmiany rozmiaru znaków i wybierz mały rozmiar.

① Przycisk rozmiaru znaków

Wprowadź znak “&”, kursor przesunie się w prawo, a znak “&” zostanie automatycznie zapamiętany.

Naciśnij przycisk zmiany rozmiaru znaków, wybierz średni rozmiar (M).

Wprowadź literę “B”, kursor przesunie się w prawo, a litera “B” zostanie automatycznie zapamiętana.


Naciśnij przycisk OK.

Pojawi się okno potwierdzenia rozmiaru tamborka. Pojawi się ekran gotowości do szycia.

UWAGA:

Okno potwierdzenia rozmiaru tamborka nie wyświetli się, jeśli opcja potwierdzenia tamborka została wyłączona (patrz str. 58).

Zmiana koloru

Możesz haftować wielokolorowe monogramy poprzez zmianę koloru każdej z liter, jeśli uprzednio naciśniesz przycisk zmiany koloru. Przycisk zmiany koloru  zadziała, jeśli funkcja zmiany koloru jest aktywna.

Maszyna zatrzyma się automatycznie po wykonaniu danego znaku.


Zmień kolor nici na nowy i haftuj dalej.

② Przycisk zmiany koloru


Położenie napisów

Możesz wybrać 3 położenia napisów: wyrównanie do lewej, pozycję centralną i wyrównanie do prawej.


① Wyrównanie do lewej

Naciśnij przycisk , aby rozpocząć haftowanie od lewej strony, odnosząc się do lewego końca linii referencyjnych na szablonie.

② Pozycja centralna

Naciśnij przycisk , aby szyć na środku tamborka.

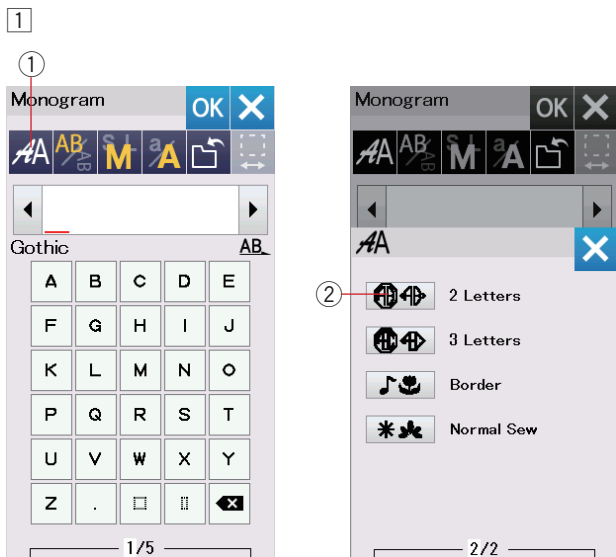
③ Wyrównanie do prawej

Naciśnij przycisk , aby rozpocząć haftowanie od prawej strony, odnosząc się do prawego końca linii referencyjnych na szablonie.

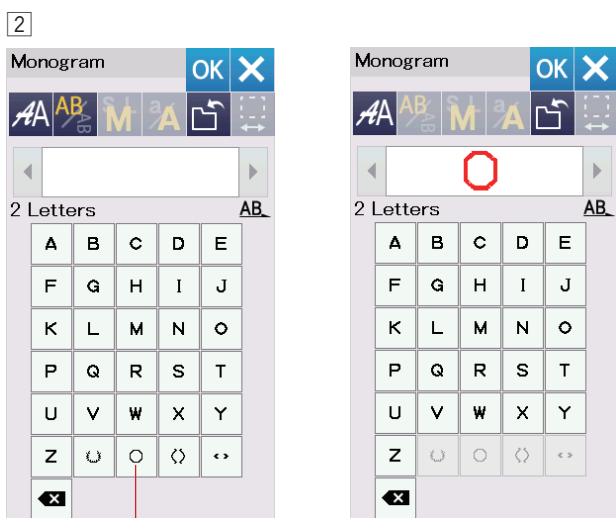
Monogramy 2-literowe

Przykład: 2-literowy w ośmiokącie

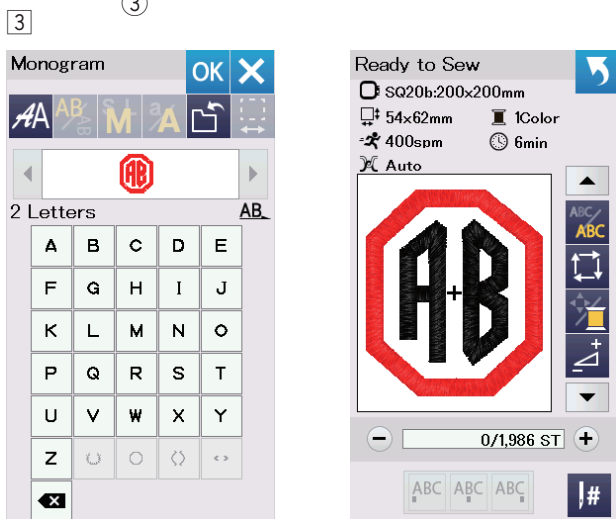
- 1 Naciśnij przycisk wyboru czcionki ①.
Wybierz monogramy 2-literowe ②.



- 2 Wybierz ośmiokąt ③.



- 3 Wpisz litery "A" i "B".
Naciśnij przycisk OK - pojawi się okno z ostrzeżeniem.
Naciśnij przycisk OK - a ramię przesunie się do pozycji początkowej.
Pojawi się okno potwierdzenia tamborka.
Naciśnij przycisk OK.
Pojawi się ekran gotowości do szycia.



UWAGA:

Monogramy 3 -literowe są haftowane według tej samej procedury co 2-literowe.
Pozycja początkowa haftowania monogramów znajduje się w pozycji centralnej.
Okno potwierdzenia rozmiaru tamborka nie wyświetli się, jeśli opcja potwierdzenia tamborka została wyłączona (patrz str. 58).



Edytowanie napisów

Kasowanie znaku: Kasowanie litery "R" z napisu "MART"

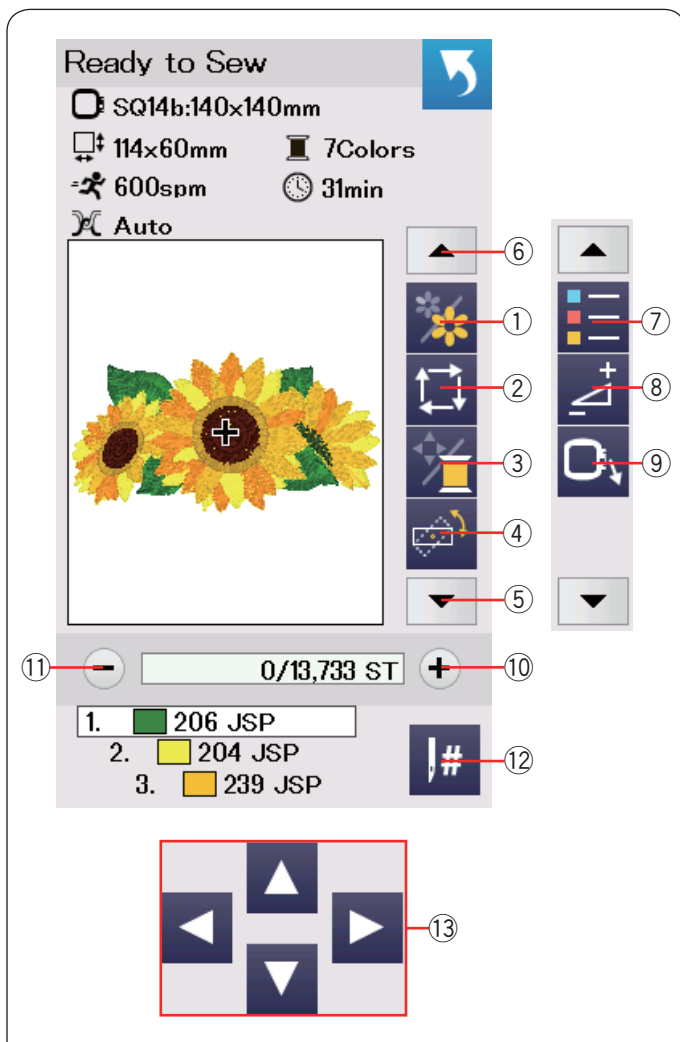
- 1 Naciśnij przycisk kursora ①, aby ustawić go pod literą "R".

- 2 Naciśnij przycisk kasowania ②, a litera "R" zostanie usunięta.

Wstawianie znaku: Wstawianie litery "E" w napisie "MAT"

- 1 Naciśnij przycisk kursora ①, aby ustawić go pod literą "A".

- 2 Wpisz literę "E".
Litera "E" zostanie wstawiona przed literą "A".



Okno gotowości do szycia

Okno gotowości do szycia pokazuje funkcje haftowania oraz informacje o wybranym wzorze.

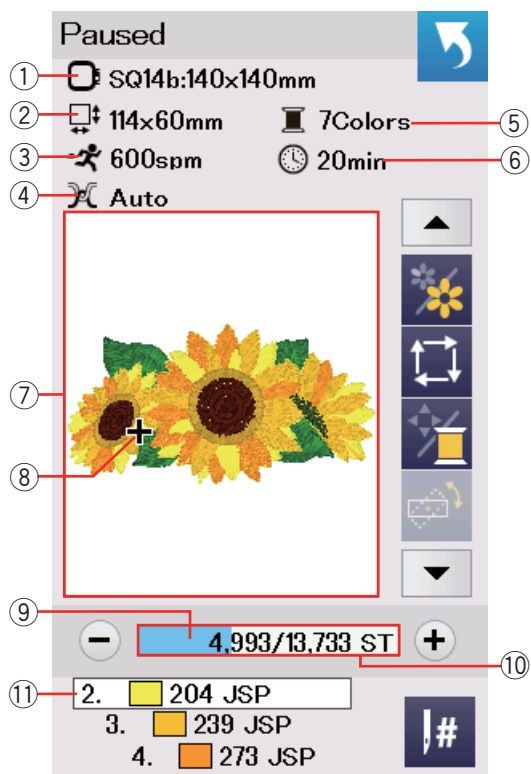
Naciśnij przycisk dolnej strzałki ⑤ lub przycisk górnej strzałki ⑥, aby mieć podgląd na inne przyciski funkcyjne (od ⑦ do ⑨).

Przyciski funkcyjne

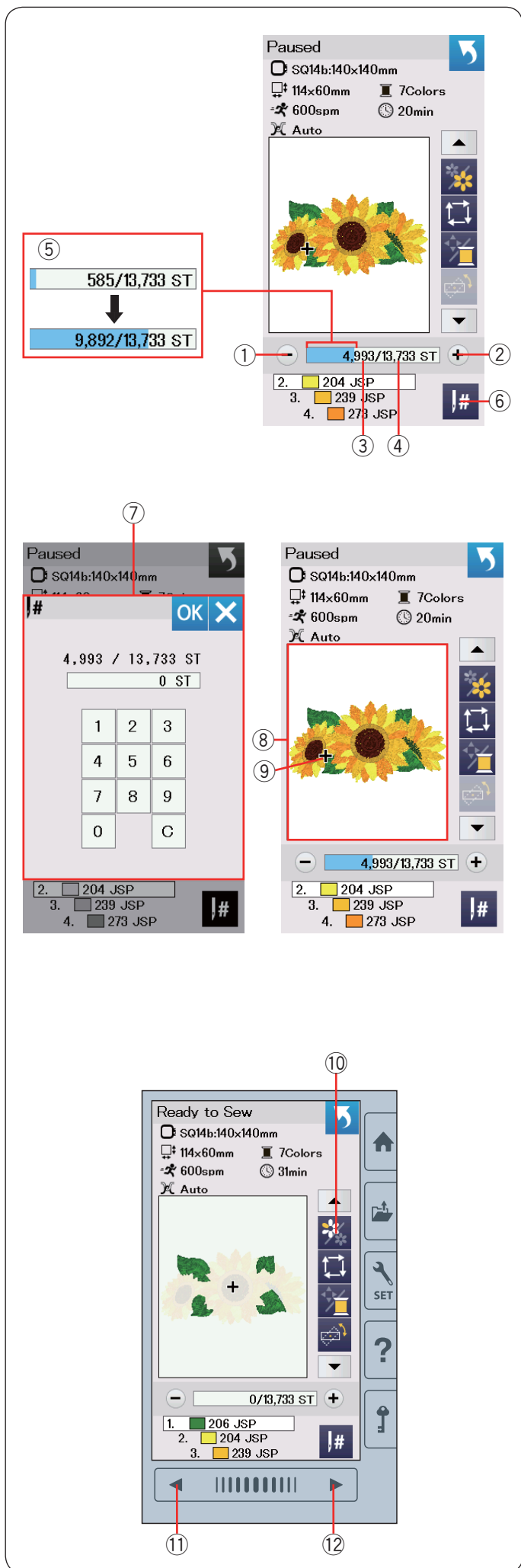
- ① Przycisk sekcji koloru
- ② Przycisk śledzenia pola haftu
- ③ Kolor nici/Kursory
- ④ Przycisk regulacji pozycji/kąta nachylenia wzoru
- ⑤ Strzałka w dół
- ⑥ Strzałka w górę
- ⑦ Przycisk listy kolorów
- ⑧ Przycisk regulacji
- ⑨ Przycisk powrotu tamborka
- ⑩ Przycisk przejścia pomiędzy ściegami w przód
- ⑪ Przycisk przejścia pomiędzy ściegami w tył
- ⑫ Przejście do ściegu
- ⑬ Kursory

Informacja o wzorze

Ekran dotykowy wyświetla następujące detale:



- ① Rozmiar tamborka
- ② Wymiary wzoru
- ③ Maksymalna prędkość haftowania
- ④ Ustawienie naprężenia
- ⑤ Ilość kolorów (warstw)
- ⑥ Czas haftowania
- ⑦ Okno podglądu
- ⑧ Aktualny punkt wklucia
- ⑨ Pasek postępu haftowania
- ⑩ Licznik ściegów
- ⑪ Kolor nici



Przyciski przejścia pomiędzy ściegami przód/tył

Naciśnij przycisk "-" ①, aby przesunąć tamborek do tyłu do poprzednio haftowanego punktu.

Naciśnij przycisk "+" ②, aby przesunąć tamborek do przodu.

Tamborek przesunie się o jedno wklucie za każdym razem, ilekroć został naciśnięty przycisk. Przytrzymaj przycisk wciśnięty dłużej, aby przeskakiwać o 10, 100 lub 500 wkluc. Licznik wkluc ③ i całkowita ilość ściegów ④, wyświetlane są w pasku postępu haftowania.

Za pomocą tych przycisków możesz łatwo przejść do miejsca, gdzie nic się skończyła lub zerwała.

- ① Przycisk przejścia pomiędzy ściegami w tył
- ② Przycisk przejścia pomiędzy ściegami w przód
- ③ Licznik ściegów
- ④ Całkowita ilość ściegów

Błado-niebieski pasek w oknie licznika wkluc to pasek postępu haftowania. Pasek postępu haftowania ⑤ pojawia się, kiedy wzrasta ilość ściegów i wskazuje progres haftowania całego wzoru. Kiedy wzór jest ukończony, pasek postępu wraca do 0.

- ⑤ Pasek postępu haftowania

Przycisk przejścia do ściegu

Jeśli chcesz przejść bezpośrednio do pożądanego wklucia, naciśnij przycisk przejścia do ściegu ⑥ i pojawi się wtedy okno klawiatury numerycznej ⑦. Wpisz numer pożądanego ściegu i naciśnij przycisk OK.

Tamborek przesunie się do punktu haftu, który zdefiniowałeś.

- ⑥ Przycisk przejścia do ściegu
- ⑦ Okno klawiatury numerycznej

Punkt wklucia

Znak krzyża ⑨ w oknie podglądu ⑧ oznacza aktualny punkt wklucia. Naciśnij na okno podglądu ⑧, aby ukryć znak krzyża.

- ⑧ Okno podglądu
- ⑨ Znak krzyża (Aktualny punkt wklucia)

Przycisk sekcji koloru

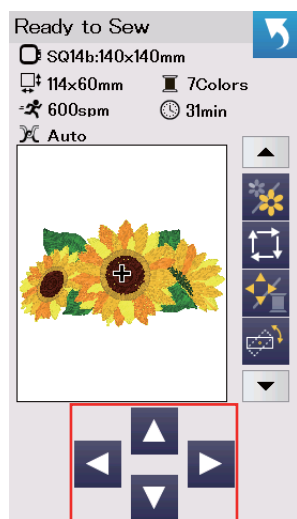
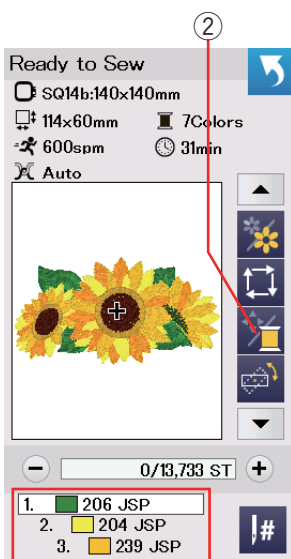
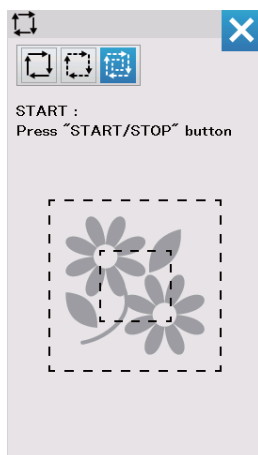
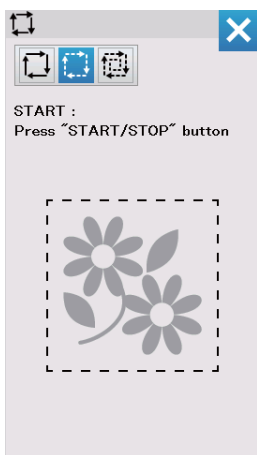
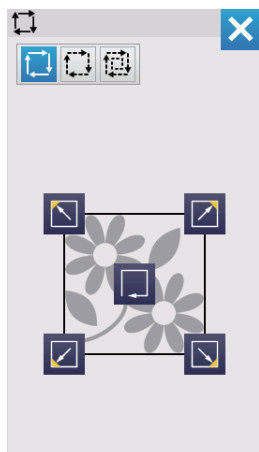
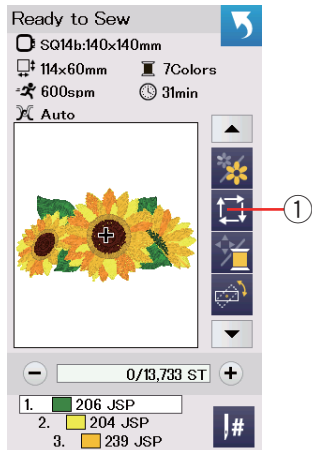
Naciśnij ten przycisk ⑩, aby zobaczyć kompletny widok wybranego wzoru lub widok częściowy, dotyczący sekcji danego koloru.

Aby zobaczyć kolejną sekcję koloru, naciśnij przycisk następnej strony ⑫.

Aby zobaczyć poprzednią sekcję koloru, naciśnij przycisk poprzedniej strony ⑪.

Jeśli chcesz wyhaftować jedynie daną sekcję koloru, naciśnij przycisk następnej/poprzedniej strony, aż na ekranie wyświetli się pożądana sekcja.

- ⑩ Przycisk sekcji koloru
- ⑪ Przycisk poprzedniej strony
- ⑫ Przycisk następnej strony




Przycisk śledzenia pola haftu



Możesz sprawdzić rozmiar obszaru haftowania śledząc kontur wzoru bez szycia oraz bez fastrygowania szwów. Naciśnij przycisk śledzenia pola haftu.

- 1 Przycisk śledzenia pola haftu

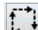
Dostępne są 3 następujące opcje:

1. Śledzenie bez szycia

Naciśnij przycisk , aby otworzyć okno śledzenia bez szycia.

Naciśnij przycisk śledzenia , aby rozpocząć śledzenie lub naciśnij któryś z przycisków , aby przesunąć tamborek do któregoś z rogów.


2. Śledź i sfastryguj (pojedynczo)

Naciśnij przycisk , aby przejść do opcji śledzenia i fastrygowania (pojedynczo).

Opuść stopkę dociskową.

Naciśnij przycisk start/stop, aby rozpocząć śledzenie z fastrygowaniem ściegów.

3. Śledź i sfastryguj (podwójnie)

Naciśnij przycisk , aby przejść do opcji śledzenia i fastrygowania (podwójnie).

Opuść stopkę dociskową.

Naciśnij przycisk start/stop, aby rozpocząć śledzenie z fastrygowaniem ściegów. Najpierw maszyna sfastryguje ściegi wewnątrz wzoru, po czym prześledzi kontur wzoru.

UWAGA:

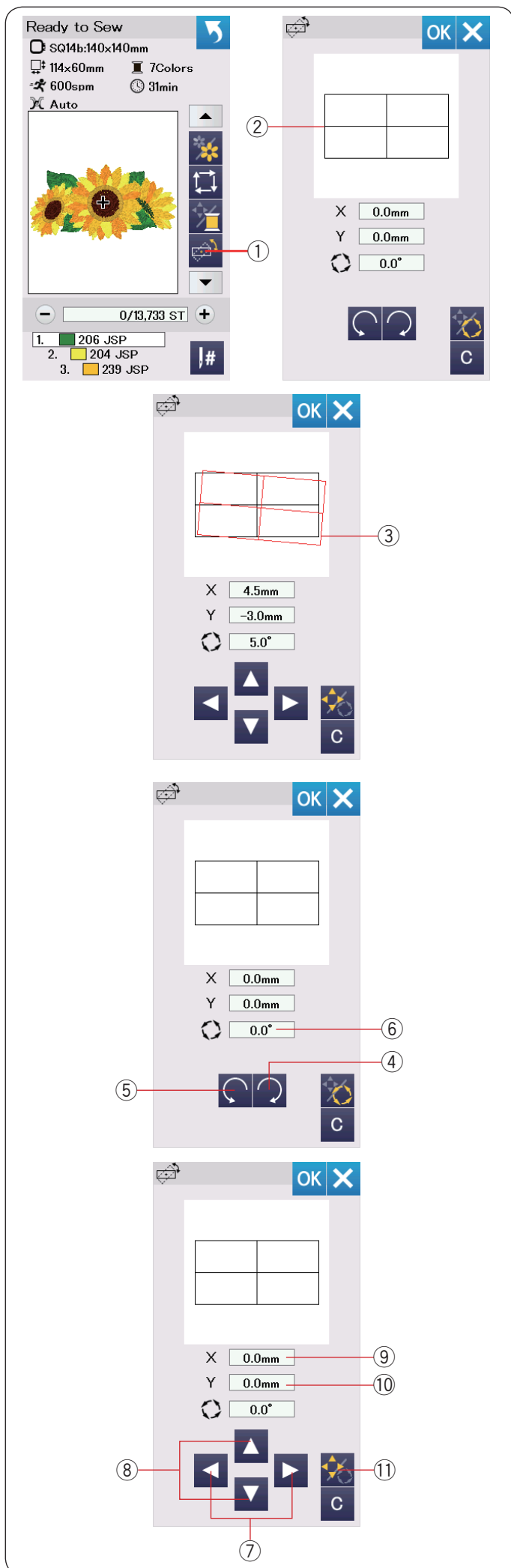
Maszyna będzie wykonywać fastrygi dookoła obszaru haftowania, pozostawiając 5 mm zapasu. Jednakże maszyna może nie pozostawić żadnego zapasu, jeżeli wzór przekracza maksymalny limit obszaru haftowania. Aby zamknąć okno śledzenia - naciśnij przycisk X.

Kolor nici/Kursory

Naciśnij przycisk kolor nici/kursory, aby pokazać lub ukryć kursory. Lista koloru nici wybranego wzoru zostanie wyświetlona, kiedy przycisk kursorów jest ukryty.

Wypoźycjonuj tamborek przyciskami kursorów w taki sposób, żeby igła znajdowała się tuż nad środkiem linii referencyjnymi materiału.

- 2 Kolor nici/Kursory
- 3 Lista koloru nici
- 4 Przyciski kursorów



Przycisk zmiany pozycji/kąta nachylenia wzoru

Możesz wykonać bardzo dokładną regulację pozycji czy też kąta nachylenia wzoru bez ściągnięcia tamborka z maszyny.

Naciśnij przycisk zmiany pozycji/kąta nachylenia wzoru ①.

Standardowe położenie wzoru przedstawiane jest jako czarny prostokąt ②.

Czerwony prostokąt ③ pojawia się, kiedy dokonujesz regulacji pozycji wzoru, pokazuje różnicę pomiędzy standardowym położeniem a regulowanym położeniem wzoru.

Obracanie wzoru

Możesz dokonać bardzo dokładnej regulacji kąta nachylenia wzoru.

Naciśnij przycisk ④, aby obrócić wzór zgodnie z ruchem wskazówek o 0.5 stopnia.

Naciśnij przycisk ⑤, aby obrócić wzór przeciwnie do ruchu wskazówek o 0.5 stopnia.

Wartość kąta nachylenia wyświetlana jest w oknie ⑥.

UWAGA:

Kąt nachylenia wzoru może być regulowany w przedziale od -5.0 do 5.0 stopni. Zmiana kąta nachylenia wzoru nie będzie możliwa, jeśli miałyby to doprowadzić do wykroczenia poza pole haftu.

Przesuwanie wzoru

Możesz dokonać bardzo dokładnej regulacji zmiany pozycji wzoru.

Naciśnij przycisk nachylenia/przesunięcia ⑪.

Przyciski kursorów pojawią się na ekranie.

Naciśnij ◀ lub ▶ ⑦, aby przesunąć wzór 0.5 mm w prawo lub w lewo (X okno ⑨).

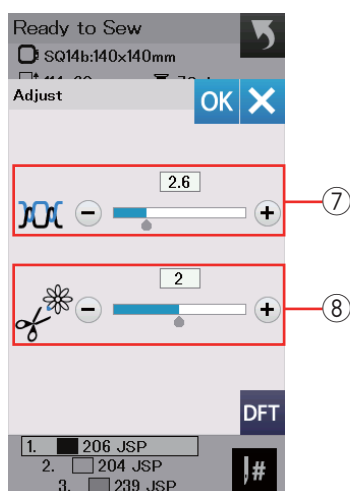
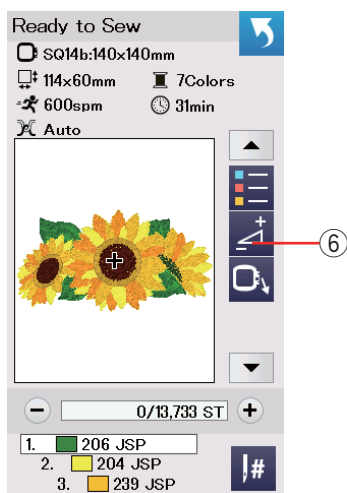
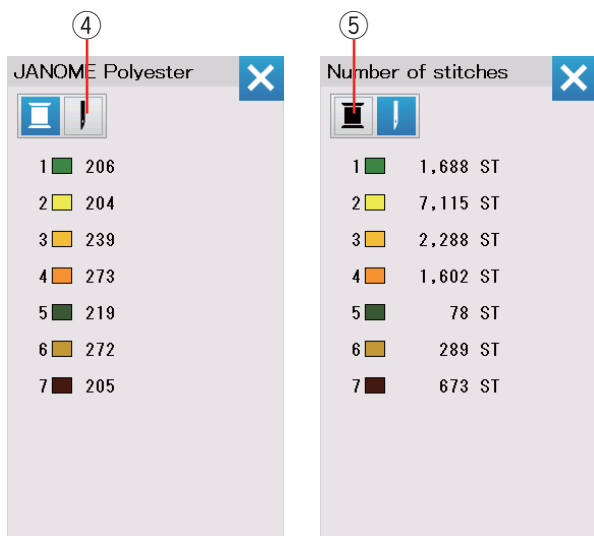
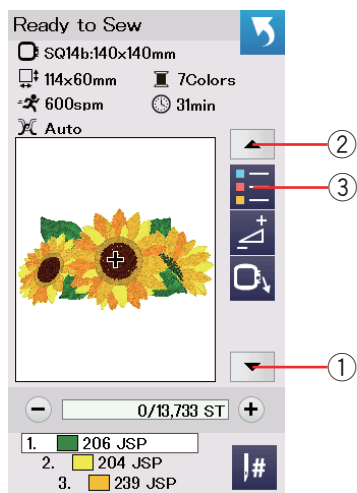
Naciśnij ▲ lub ▼ ⑧, aby przesunąć wzór 0.5 mm do przodu lub do tyłu (Y okno ⑩).

Dystans przesunięcia od standardowej pozycji przedstawiają okna współrzędnych X i Y.

UWAGA:

Pozycja wzoru może być regulowana od -5.0 mm do 5.0 mm.

Zmiana pozycji wzoru nie będzie możliwa, jeśli miałyby doprowadzić do wykroczenia poza pole haftu. Dystans przesunięcia wzoru od standardowej pozycji wyrażony jest w milimetrach.



Przycisk listy kolorów

Naciśnij przycisk dolnej strzałki ① lub górnej strzałki ②, aby przejrzeć kolejny zestaw przycisków funkcyjnych.

Naciśnij przycisk listy kolorów ③, aby przejrzeć listę kolorów nici w wybranym wzorze.

Naciśnij przycisk numeru ściegu ④, aby zobaczyć ilość ściegów każdego koloru w wybranym wzorze.

Naciśnij przycisk szpulki ⑤, aby zobaczyć listę kolorów nici użytych w wybranym wzorze.

Przycisk regulacji

Naciśnij przycisk regulacji, aby otworzyć okno ustawień ręcznych. Możesz w tym oknie wyregulować następujące ustawienia.

⑥ Przycisk regulacji

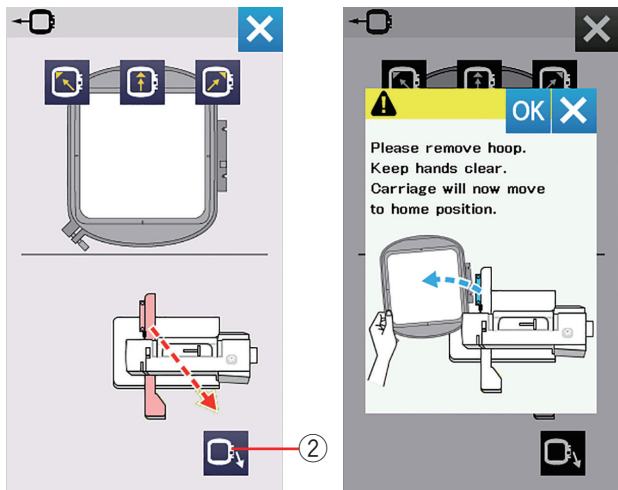
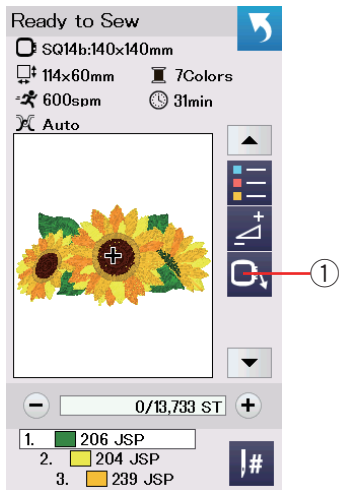
⑦ Poziom naprężenia nici

Naciśnij przycisk “+” lub “-”, aby dostosować naprężenie nici do swoich wymagań.

⑧ Obcinanie nici po przeskoku

Ta opcja może być użyta tylko wtedy, gdy ustawienia: “długość obcinanej nici po przeskoku” lub “polecenie obcinania” są aktywne (patrz str. 59).

Naciśnij przycisk “+” lub “-”, aby wyregulować długość obcinanej nici po przeskoku.



Przycisk powrotu tamborka




Jeśli igła była w dolnej pozycji, obróć kołem zamachowym do siebie, aby podnieść igłę do jej najwyższej pozycji.

Podnieś stopkę dociskową.

Naciśnij przycisk powrotu tamborka ①, a otworzy się okno tej funkcji.

Naciśnij przycisk  ② i otworzy się okno zatwierdzenia.

Naciśnij OK, aby przesunąć ramię do jej pozycji początkowej i powrót do ekranu gotowości do szycia.

Naciśnij jeden z tych przycisków   , aby przesunąć ramię do stanu gotowości.

Naciśnij przycisk X, aby zamknąć okno powrotu tamborka.

② Przycisk powrotu tamborka

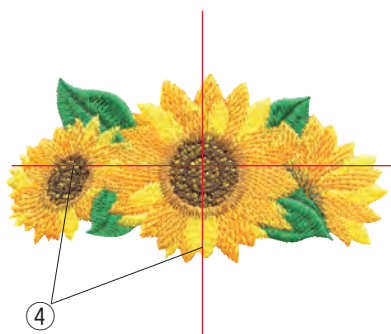
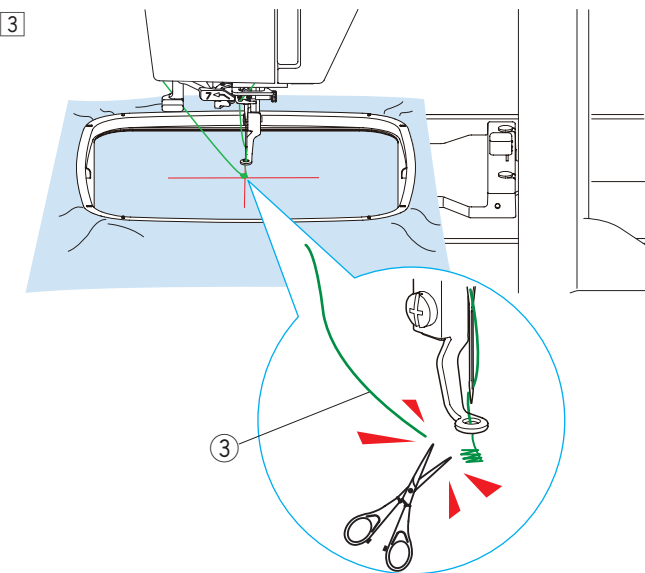
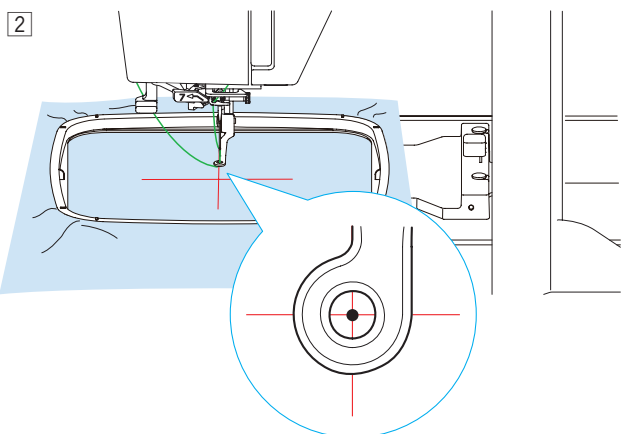
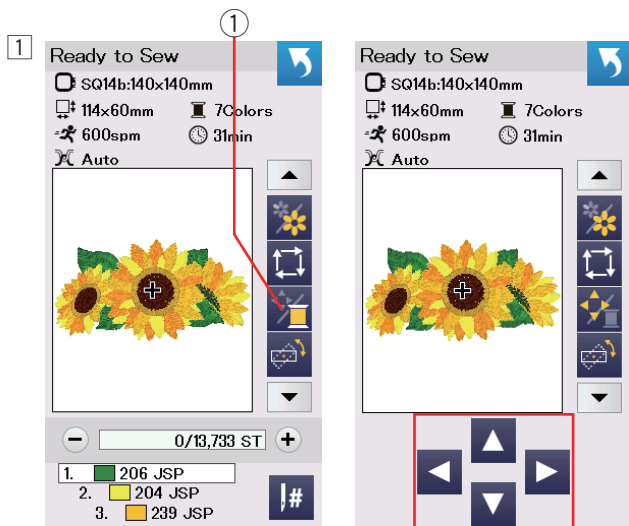
Naciśnij przycisk start/stop.

Wyświetli się komunikat ostrzeżenia.

Naciśnij przycisk OK i tamborek powróci do pierwotnej pozycji.

Rozpoczynanie szycia haftu

- 1 Wybierz pożądany wzór.
Naciśnij przycisk kolor nici/kursory ①. Pojawią się kursory.



- 2 Wypożyczonuj tamborek przyciskami kursorów w taki sposób, żeby igła znajdowała się tuż nad środkiem linii referencyjnych na materiale.

② Przyciski kursorów

- 3 Naciśnij przycisk start/stop i przesyj 5 - 6 ściegów. Naciśnij przycisk start/stop ponownie, aby zatrzymać maszynę. Przytnij luźną nić tuż przy punkcie początkowym.

③ Luźna nić

Naciśnij przycisk start/stop, aby ponownie rozpocząć haftowanie. Naciśnij przycisk start/stop, aby ponownie rozpocząć haftowanie. Maszyna zatrzyma się (i obetnie nić, jeśli ta funkcja jest włączona) automatycznie, kiedy pierwsza sekcja koloru zostanie ukończona. Zmień nić na inny kolor i rozpocznij haftowanie kolejnej sekcji.

Jeśli to konieczne, to możesz dostosować pozycję haftowania przyciskami kursorów.

Naciśnij przycisk start/stop, aby zatrzymać maszynę.

Naciśnij przycisk kursorów, aby przesunąć tamborek do pożądanej pozycji. Naciśnij przycisk start/stop ponownie, aby kontynuować haftowanie.

UWAGA:

Pozycja opuszczania igły powróci do pierwotnej pozycji po ukończeniu całej sekcji koloru.

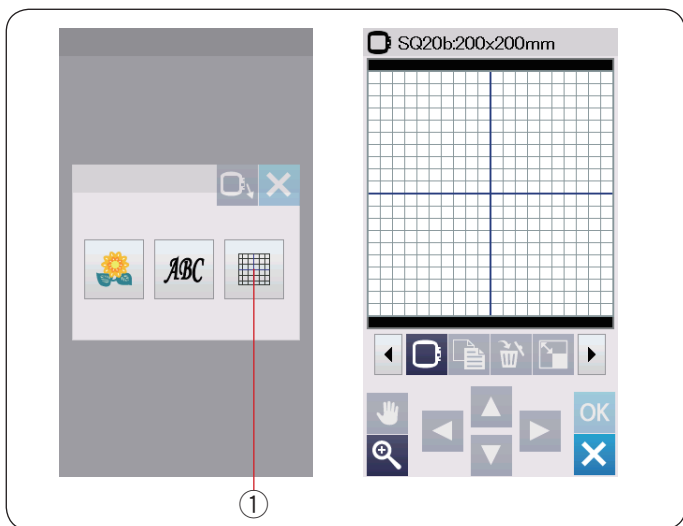
Rezultaty szycia

Wzór jest haftowany zgodnie z liniami referencyjnymi na materiale (jak to pokazano na rysunku obok).

④ Linie referencyjne na materiale

UWAGA:

Ustawienia automatycznego obcinania nici opisane są na stronie 59.

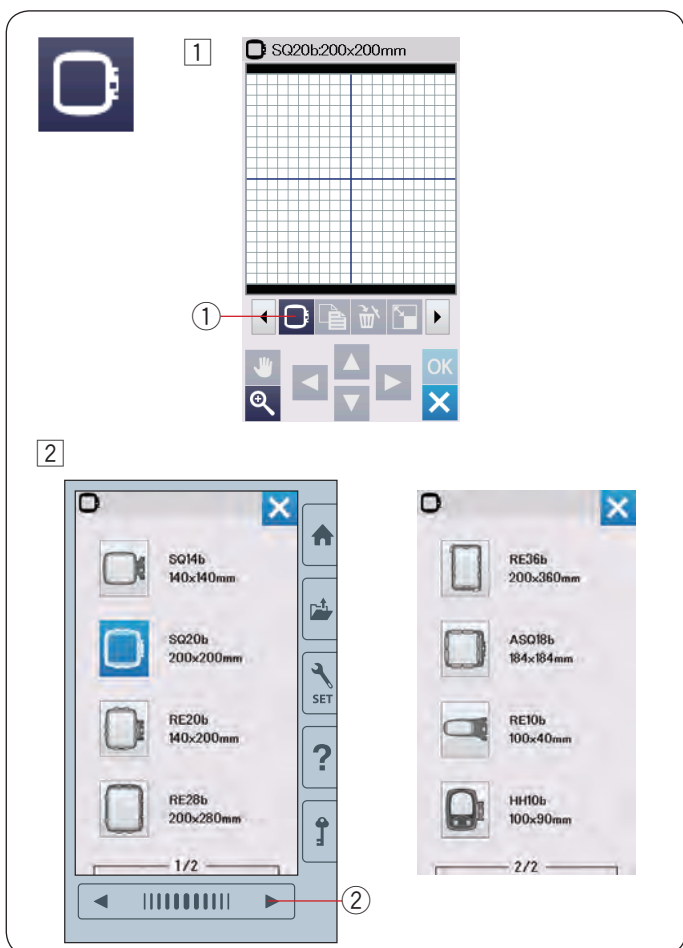


Tryb edytowania

W trybie edycji możesz edytować i łączyć wzory, aby stworzyć własny projekt.

Naciśnij przycisk edytowania ①, a otworzy się okno edycji dla tamborka SQ20b.

- ① Przycisk trybu edytowania



Wybór rozmiaru tamborka

Możesz wybrać inne rozmiary tamborków.

① Naciśnij przycisk wyboru tamborka ① a otworzy się okno tej funkcji.

- ① Przycisk wyboru tamborka

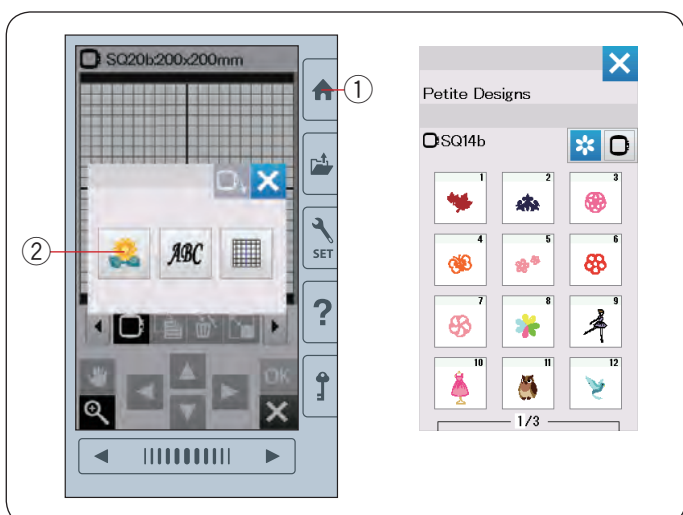
② Naciśnij przycisk następnej strony ②, aby zobaczyć inne tamborki. Naciśnij przycisk tamborka, aby wybrać pożądaną tamborek.

Ekran powróci do okna edycji.

- ② Przycisk następnej strony

UWAGA:

- W trybie edycji nie ma możliwości wybrania wzoru większego niż rozmiar wybranego tamborka.
- Niektóre z tych tamborków nie są na standardowym wyposażeniu maszyny.



Otwieranie wzorów z haftami

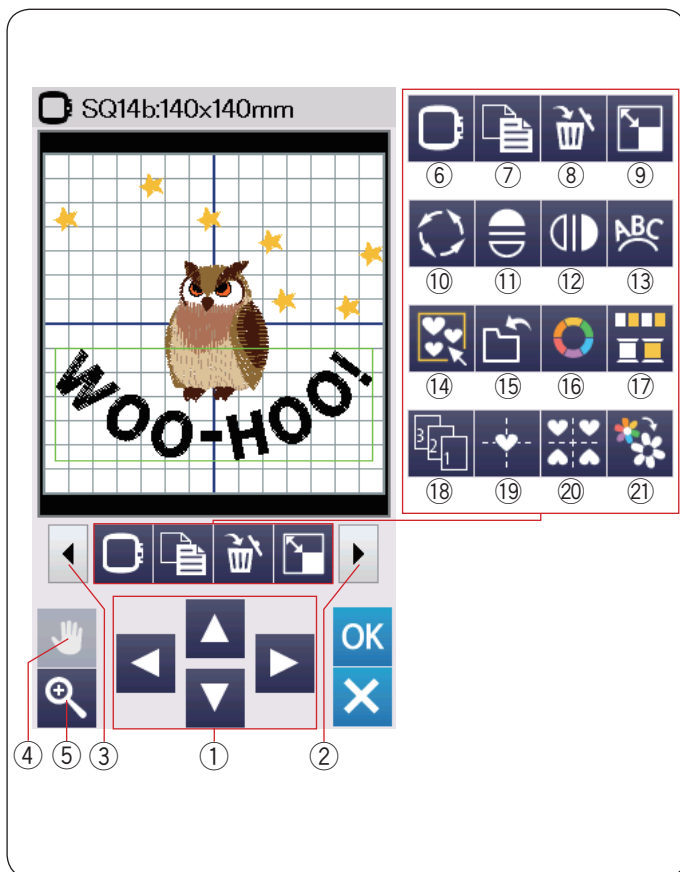
W trybie edytowania możesz wybierać wzory z wbudowanej pamięci, monogramy oraz wzory z urządzenia USB.

Aby otworzyć wzory, naciśnij przycisk strony głównej ①.

Naciśnij przycisk wbudowanych wzorów ②.

Wybierz pożądaną wzór z listy wzorów (patrz strony 75-82).

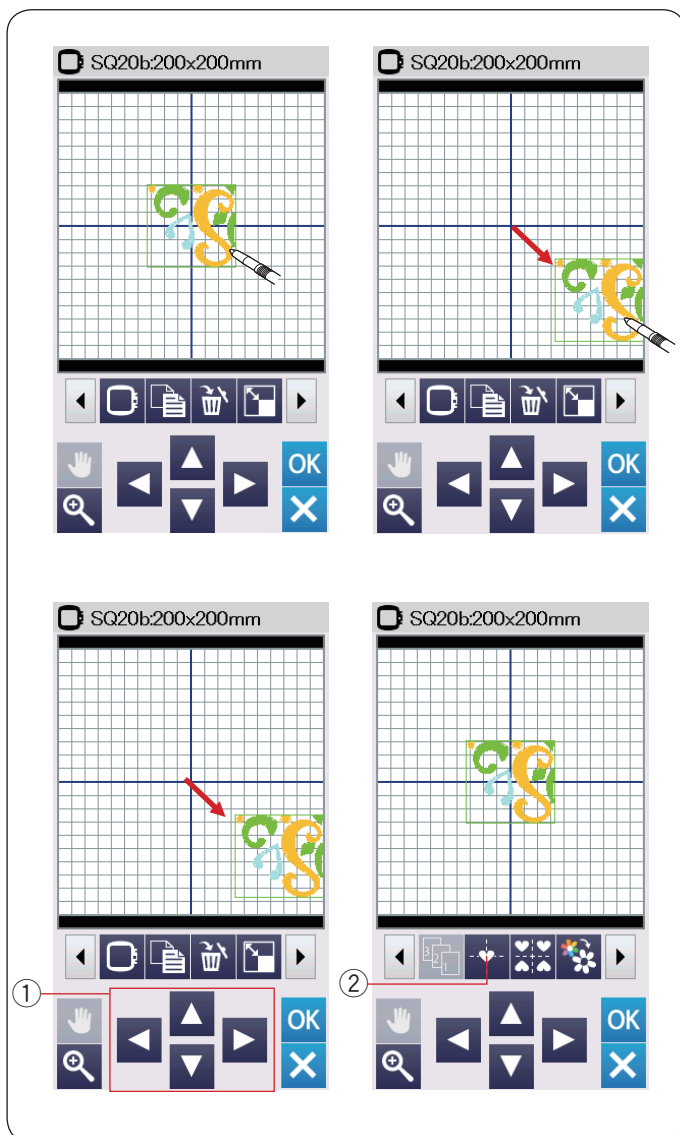
- ① Przycisk strony głównej
- ② Przycisk wbudowanych wzorów



Opis panelu edycji

Panel edycji zawiera następujące przyciski. Naciśnij przycisk przewijania funkcji w przód ②, aby podejrzeć kolejny zestaw narzędzi edycji. Naciśnij przycisk przewijania funkcji w tył ③, aby wrócić do poprzedniego widoku.

- ① Przyciski kursorów
- ② Przycisk przewijania funkcji w przód
- ③ Przycisk przewijania funkcji w tył
- ④ Przycisk przewijania
- ⑤ Przycisk powiększenia
- ⑥ Przycisk wyboru tamborka
- ⑦ Przycisk duplikowania
- ⑧ Przycisk kasowania
- ⑨ Przycisk zmiany rozmiaru wzoru
- ⑩ Przycisk obracania wzoru
- ⑪ Przycisk lustrzanego odbicia w poziomie
- ⑫ Przycisk lustrzanego odbicia w pionie
- ⑬ Przycisk łuku
- ⑭ Przycisk grupowania
- ⑮ Przycisk zapisu pliku (patrz str. 61)
- ⑯ Przycisk dopasowywania kolorów
- ⑰ Przycisk grupowania kolorów
- ⑱ Przycisk kolejności szycia
- ⑲ Przycisk wypozytionowania do środka
- ⑳ Przycisk kopiowania i rozmieszczania w rogach
- ㉑ Przycisk szycia pojedynczym kolorem



Wybieranie wzoru

Aby wybrać wzór do edycji, naciśnij na obraz wzoru w oknie edycji.

Wokół wybranego wzoru pojawi się zielona ramka.

Przesuwanie wzoru

Aby przesunąć wzór hafciarski w oknie edycji, naciśnij i przeciągnij wzór rysikiem lub palcem w pożądane miejsce na panelu dotykowym.

UWAGA:

Nie przeciągaj wzoru na ekranie ostrymi narzędziami.

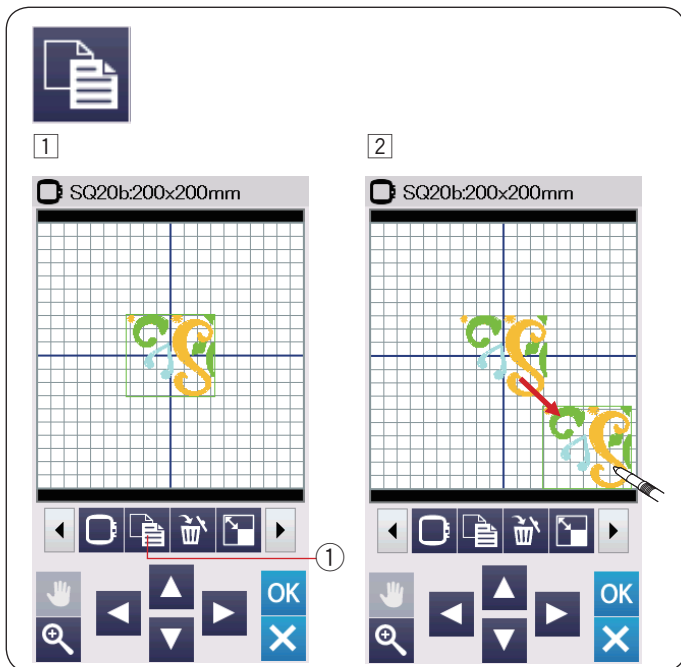
Możesz również przesunąć wybrany wzór naciskając na przyciski kursorów

Naciśnij przyciski kursorów ①, aby ustawić wzór w żądanej pozycji w oknie edycji.

Naciśnij przycisk wypozytionowania do środka ②, aby ustawić wzór na środku okna edycji.

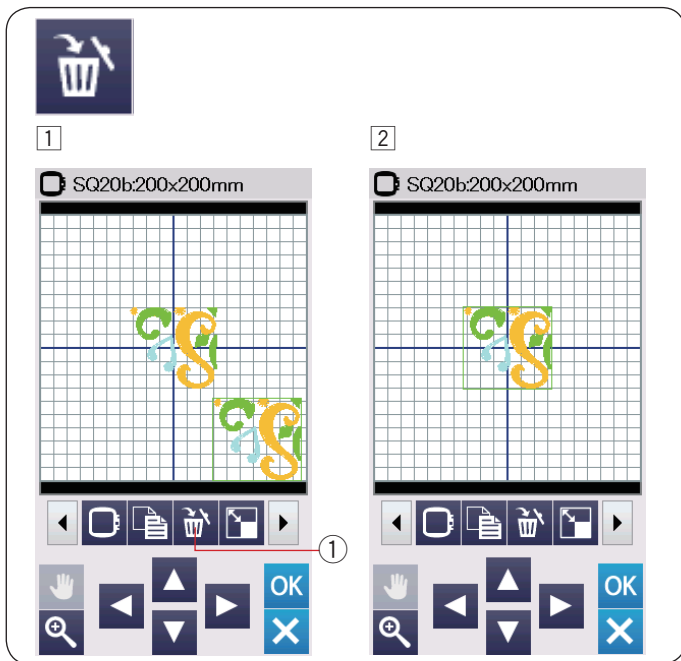
- ① Przyciski kursorów
- ② Przycisk wypozytionowania do środka

Ramię hafciarki nie będzie się przesunąć podczas naciśnięcia na przyciski kursorów, ponieważ położenie wzoru zmienia się w stosunku do tamborka, a nie do maszyny.



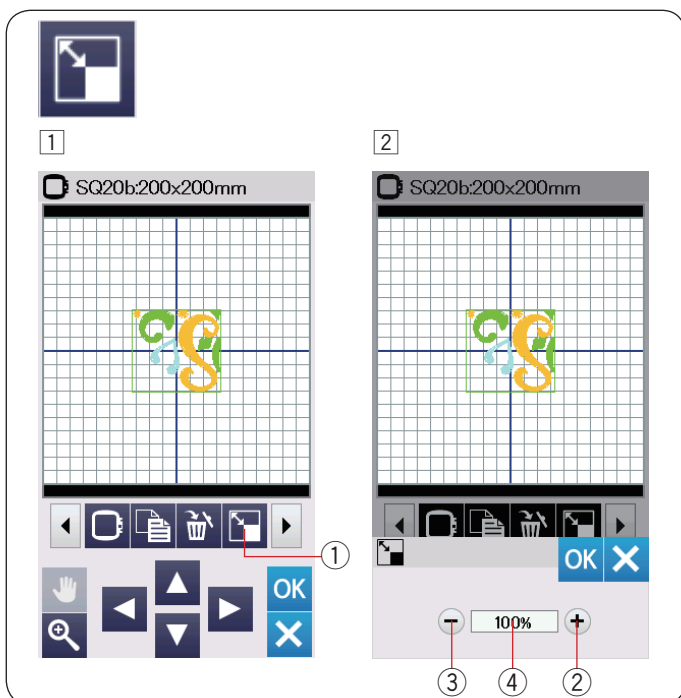
Duplikowanie wzoru

- 1 Naciśnij przycisk duplikowania wzoru, aby stworzyć jego kopię.
 - 1 Przycisk duplikowania wzoru
- 2 Zdublikowany wzór będzie nałożony na oryginalny wzór. Przesuń zdublikowany wzór, aby zobaczyć oryginalny wzór.



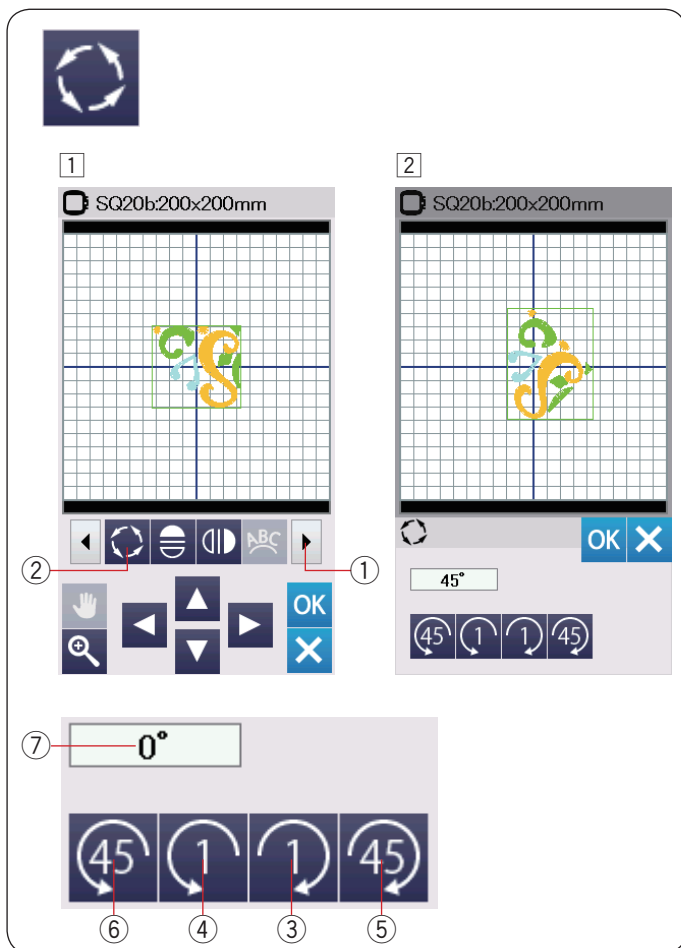
Kasowanie wzoru

- 1 Naciśnij na wybrany wzór.
- 2 Naciśnij przycisk kasowania, aby go usunąć.
 - 1 Przycisk kasowania



Zmiana rozmiaru wzoru

- 1 Naciśnij przycisk zmiany rozmiaru wzoru, aby otworzyć okno tej funkcji.
 - 1 Przycisk zmiany rozmiaru wzoru
- 2 Możesz zmienić rozmiar wzoru hafciarskiego w przedziale pomiędzy 80% a 120% rozmiaru oryginalnego. Naciśnij przycisk "+" 2, aby powiększyć rozmiar wzoru. Naciśnij przycisk "-" 3, aby zmniejszyć rozmiar wzoru. Rozmiar będzie się zmieniał o 1% za każdym razem, kiedy naciśniesz przyciski "+" lub "-". Aby zmienić szybko rozmiar, przytrzymaj dłużej przycisk "+" lub "-". Skala zmiany rozmiaru wzoru została wyrażona w procentach 4. Naciśnij przycisk OK, aby zatwierdzić nowy rozmiar.



Obracanie wzoru

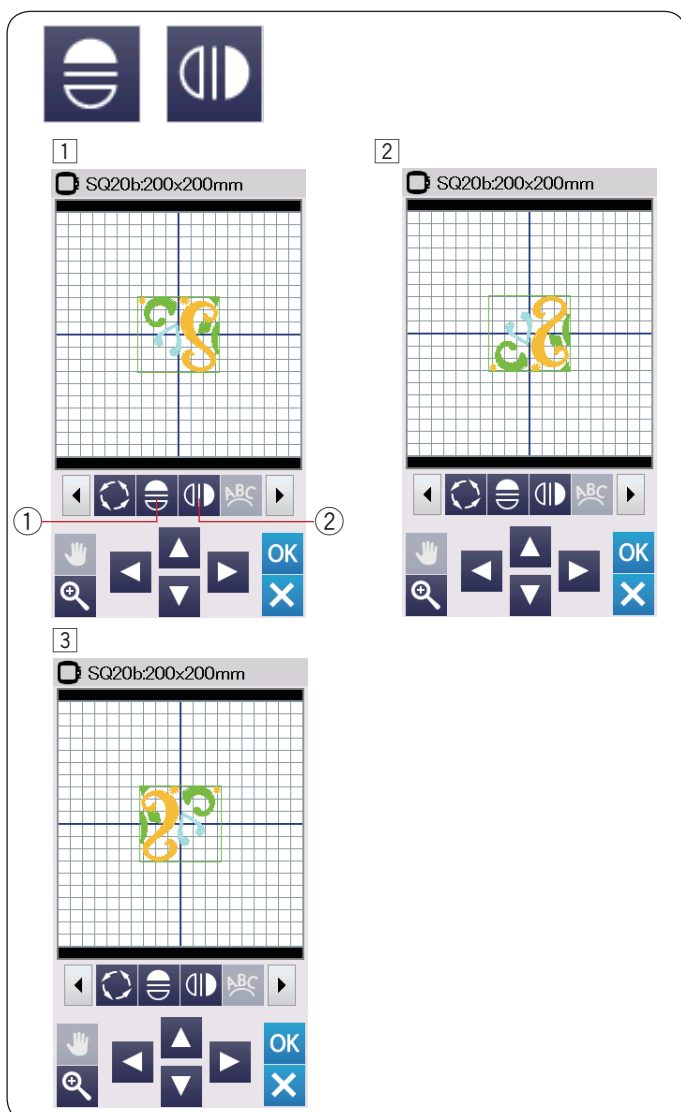
- 1 Naciśnij przycisk przewijania funkcji w przód ①, aby zobaczyć kolejny zestaw narzędzi edycji.

Naciśnij przycisk obracania wzoru ②, aby otworzyć okno tej funkcji.

- 2 Przycisk obracania wzoru

- 2 Naciśnij przycisk ③, aby zgodnie z ruchem wskazówek zegara obrócić wzór o 1 stopień. Naciśnij przycisk ④, aby przeciwnie do ruchu wskazówek zegara obrócić wzór o 1 stopień. Naciśnij przycisk ⑤, aby zgodnie z ruchem wskazówek zegara obrócić wzór o 45 stopni. Naciśnij przycisk ⑥, aby przeciwnie do ruchu wskazówek zegara obrócić wzór o 45 stopni. Kąt obracanego wzoru wyświetlany jest w oknie ⑦.

Naciśnij OK, aby zatwierdzić zmiany.



Lustrzane odbicie

- 1 Naciśnij przycisk lustrzanego odbicia w pionie lub w poziomie.

- 1 Przycisk lustrzanego odbicia w poziomie
- 2 Przycisk lustrzanego odbicia w pionie

- 2 Naciśnij przycisk ①, aby stworzyć poziome lustrzane odbicie wybranego wzoru.

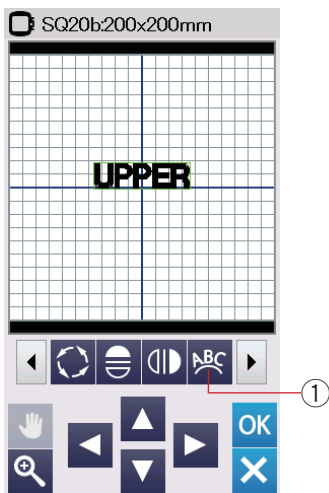
- 3 Naciśnij przycisk ②, aby stworzyć pionowe lustrzane odbicie wybranego wzoru.



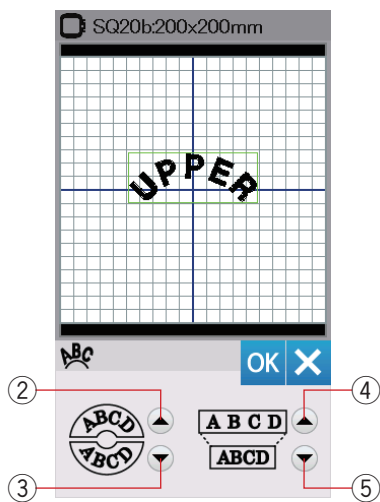
1



2



3



Monogramy na łuku

W trybie edycji możesz stworzyć monogramy układające się na łuku górnym lub dolnym.

1 Wprowadź znaki i naciśnij przycisk OK.

2 Wprowadzone znaki zostaną wyświetlone w oknie edycji.

Naciśnij przycisk łuku, a otworzy się okno tej funkcji.

1 Przycisk łuku

3 Naciśnij przycisk górnego łuku 2, aby stworzyć górny łuk.

Naciśnij przycisk dolnego łuku 3, aby stworzyć dolny łuk.

Naciśnij przycisk rozszerzania 4, aby wydłużyć łuk.

Naciśnij przycisk skracania 5, aby skrócić łuk.

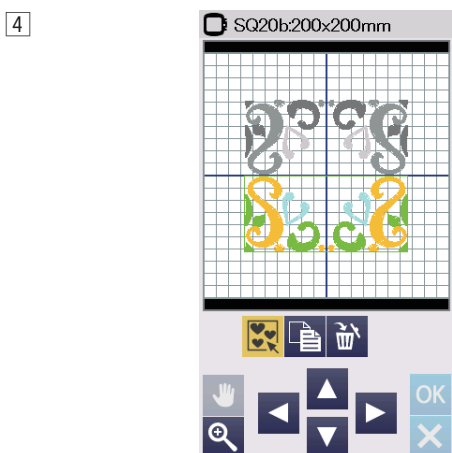
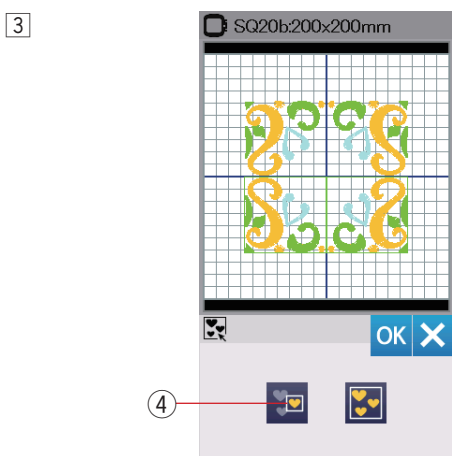
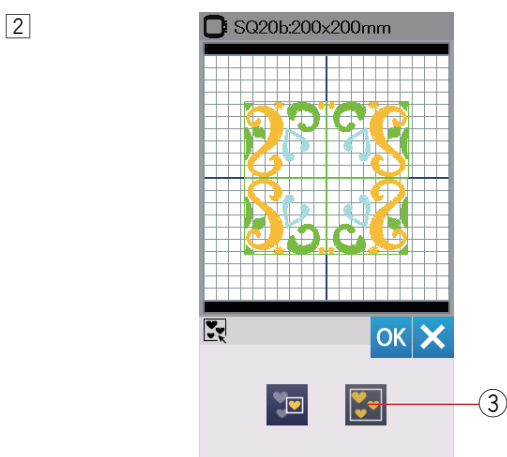
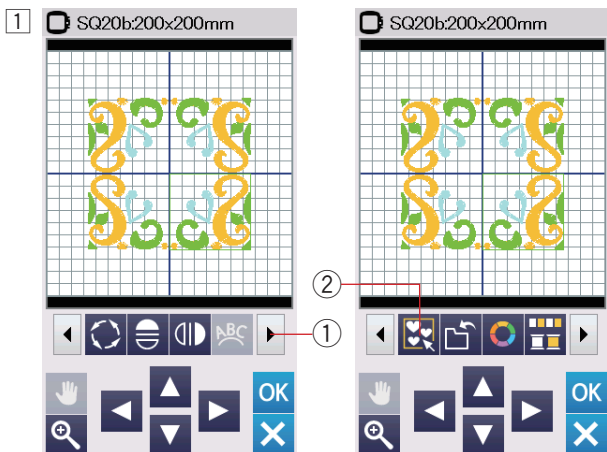
Naciśnij OK, aby zatwierdzić zmiany.

2 Przycisk górnego łuku

3 Przycisk dolnego łuku

4 Przycisk rozszerzania

5 Przycisk skracania



Grupowanie wzorów

1 Możesz pogrupować razem wzory haftarskie.
Naciśnij przycisk przewijania funkcji w przód ①, aby zobaczyć kolejny zestaw narzędzi edycji.

Naciśnij przycisk grupowania ②, a otworzy się okno tej funkcji.

- ① Przycisk przewijania funkcji w przód
- ② Przycisk grupowania

2 Naciśnij przycisk grupowania wszystkich wzorów ③, po czym naciśnij przycisk OK - zgrupowane zostaną wszystkie wzory z okna edycji

- ③ Przycisk grupowania wszystkich wzorów

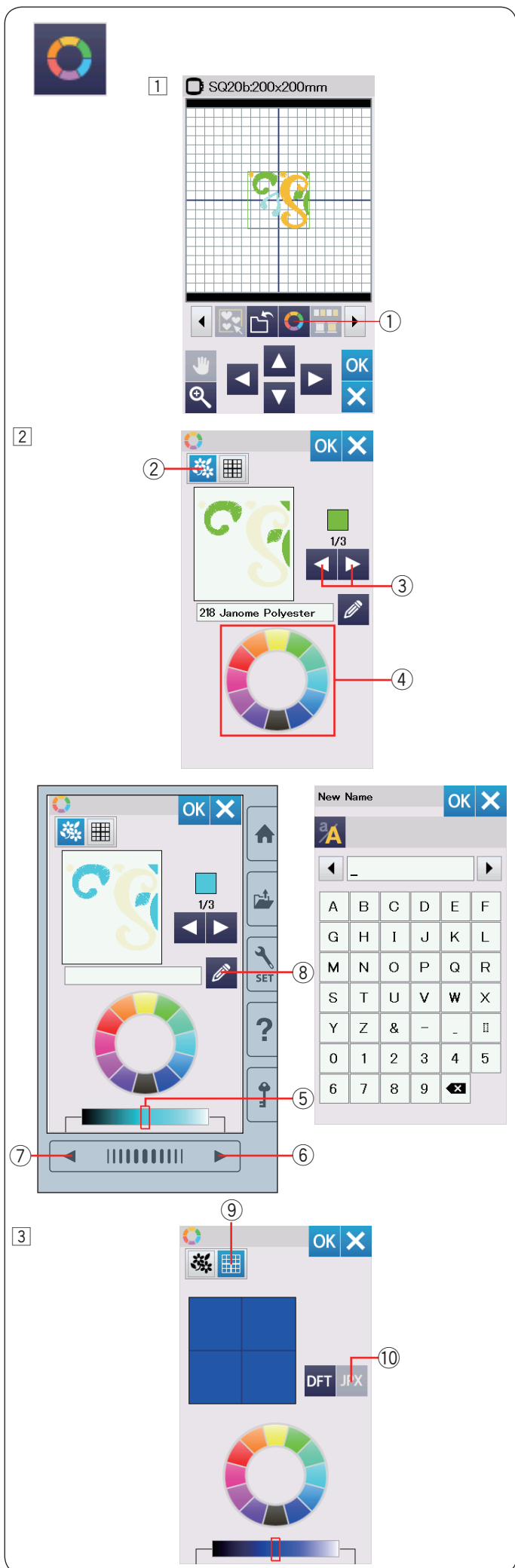
3 Jeśli chcesz pogrupować jedynie wybrane wzory, naciśnij przycisk grupowania wybranych wzorów ④. Wybierz pożądane wzory, naciskając na ich obrazki. Naciśnij na wybrany wzór ponownie, aby go zaznaczyć.

Naciśnij OK, aby pogrupować wybrane wzory.

- ④ Przycisk grupowania wybranych wzorów

4 Pogrupowane wzory mogą być przesuwane i kopiowane, jakby stanowiły jednostkę.

Jeśli pogrupujesz jedynie wybrane wzory, pozostałe wzory będą szare i nie będą mogły być wybrane. Aby anulować grupowanie wzorów, naciśnij przycisk tej funkcji ponownie.



Dostosowanie wyświetlanych kolorów

Możesz dokonać symulacji kolorów na ekranie dla wybranego materiału i nici poprzez dostosowanie kolorów obrazka wzoru w oknie edycji.

1 Naciśnij przycisk dostosowania kolorów a otworzy się okno tej funkcji.

① Przycisk dostosowania kolorów

2 Jeśli zamierzasz zmienić kolor wzoru, naciśnij przycisk koloru wzoru.

Naciśnij przycisk przewijania, aż pojawi się pożądana sekcja koloru.

② Przycisk koloru wzoru

③ Przyciski przewijania

Aby wybrać odcień, naciśnij na jeden z 12 kolorowych kafelków.

④ Kafelki kolorów

Aby zmienić odcień wybranego wzoru, naciśnij przycisk następnej strony, przycisk poprzedniej strony, lub przesuwaj suwak w prawo lub w lewo.

⑤ Suwak

⑥ Przycisk następnej strony

⑦ Przycisk poprzedniej strony

Możesz przypisać nazwę ustawionego koloru dla sekcji koloru poprzez naciśnięcie przycisku nazwy.

Zostanie wtedy wyświetlona na ekranie twoja przypisana nazwa zamiast standardowej nazwy koloru oraz kodu nici.

⑧ Przycisk nazwy

3 Aby zmienić kolor tła, naciśnij przycisk koloru tła i wybierz pożądaną kolor. Aby wybrać odcień, naciśnij na jeden z 12 kolorowych kafelków.

Aby zmienić odcień wybranego koloru, naciśnij przycisk następnej strony, przycisk poprzedniej strony, lub przesuwaj suwak w prawo lub w lewo.

⑨ Przycisk koloru tła

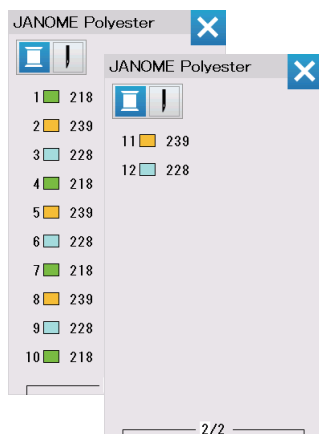
UWAGA:

Jeśli wzór zapisany w formacie *.JPX ma w tle obrazek, możesz wyświetlić obrazek tła w oknie edycji, naciskając przycisk obrazka tła.

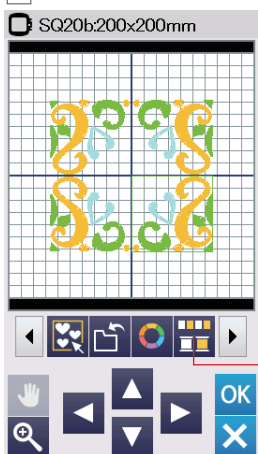
⑩ Przycisk obrazka tła



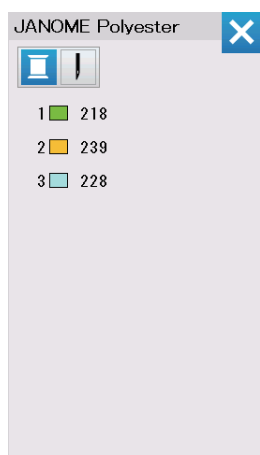
1



2



3



Grupowanie koloru

Przy połączonych zduplikowanych wzorach, możesz zredukować liczbę sekcji kolorów poprzez grupowanie koloru.

1 Przykładowo, połączony wzór stworzony na stronie 45 posiada 12 sekcji kolorów.

2 Naciśnij przycisk grupowania koloru 1 a okno tej funkcji otworzy się.

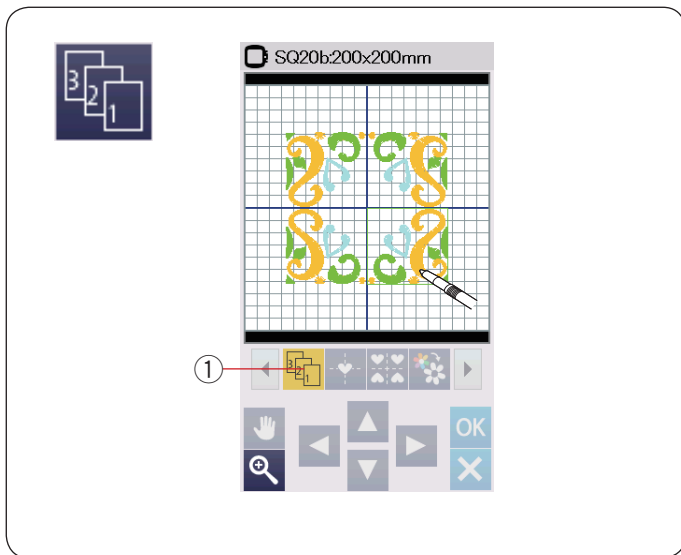
Naciśnij przycisk OK, aby połączyć sekcje koloru tam, gdzie kolor jest ten sam, po czym otworzy się okno gotowości do szycia.

1 Przycisk grupowania koloru

3 Liczba sekcji koloru została zredukowana do 3.

UWAGA:

Po przejściu do okna edycji, grupowanie koloru zostanie anulowane.



Kolejność szycia

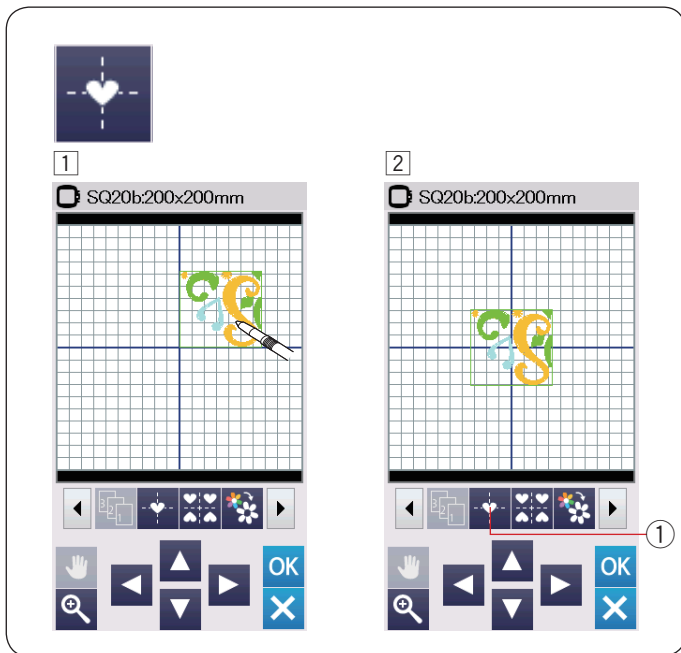
Możesz zmienić kolejność szycia w kombinacji wzorów.

Naciśnij przycisk kolejności szycia ① i naciśnij na obrazki wzorów jeden po drugim.

Wzory zostaną wyszyte w kolejności, w jakiej naciskałeś na obrazki.

Naciśnij przycisk kolejności szycia ① ponownie, aby powrócić do poprzedniego ekranu.

- ① Przycisk kolejności szycia



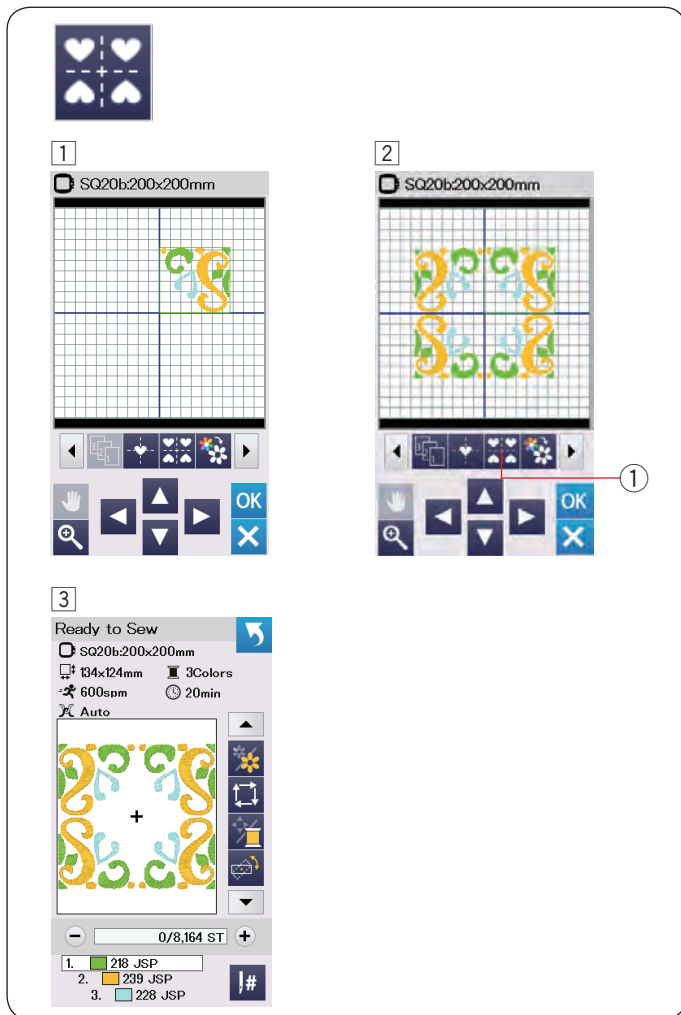
Pozycjonowanie do środka

Możesz ustawić wybrany wzór do pozycji środkowej.

- ① Naciśnij na wzór, który chcesz przesunąć.

- ② Naciśnij przycisk wypoźycjonowania do środka ①, aby przesunąć wzór do centralnej pozycji.

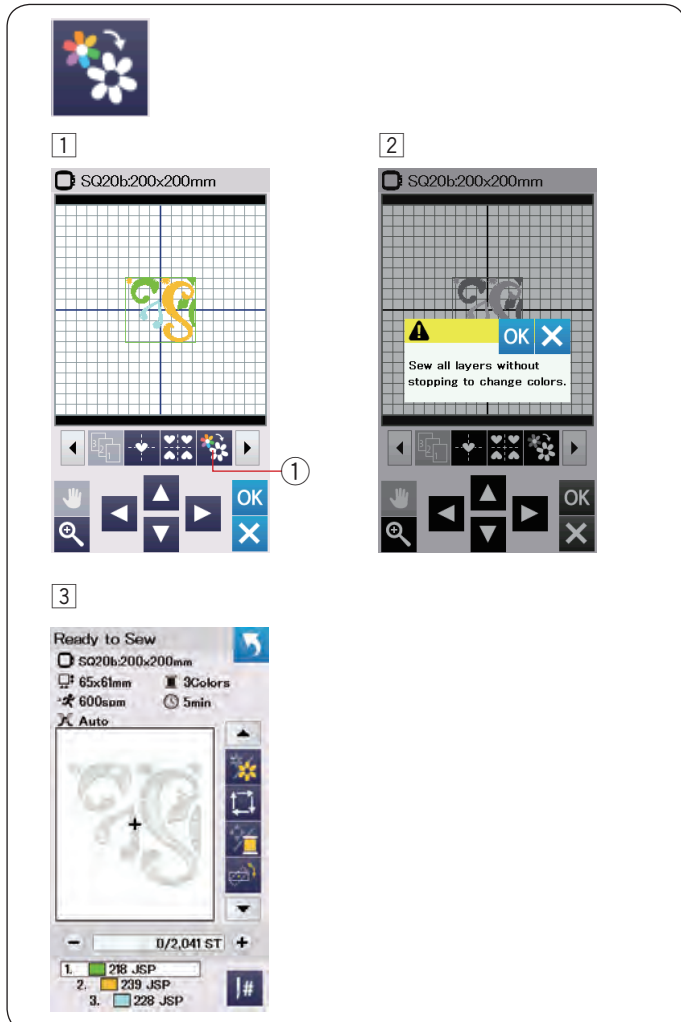
- ① Przycisk wypoźycjonowania do środka



Tworzenie kwadratowej ramki

- 1 Wybierz geometryczny wzór SQ14B-56. Przesuń wzór do góry i do prawej strony.
- 2 Naciśnij przycisk rozmieszczania w rogach. Wzór zostanie automatycznie skopiowany i umiejscowiony symetrycznie w 4 rogach. Naciśnij przycisk OK.
 - 1 Przycisk rozmieszczania w rogach

- 3 Otworzy się okno gotowości do szycia.

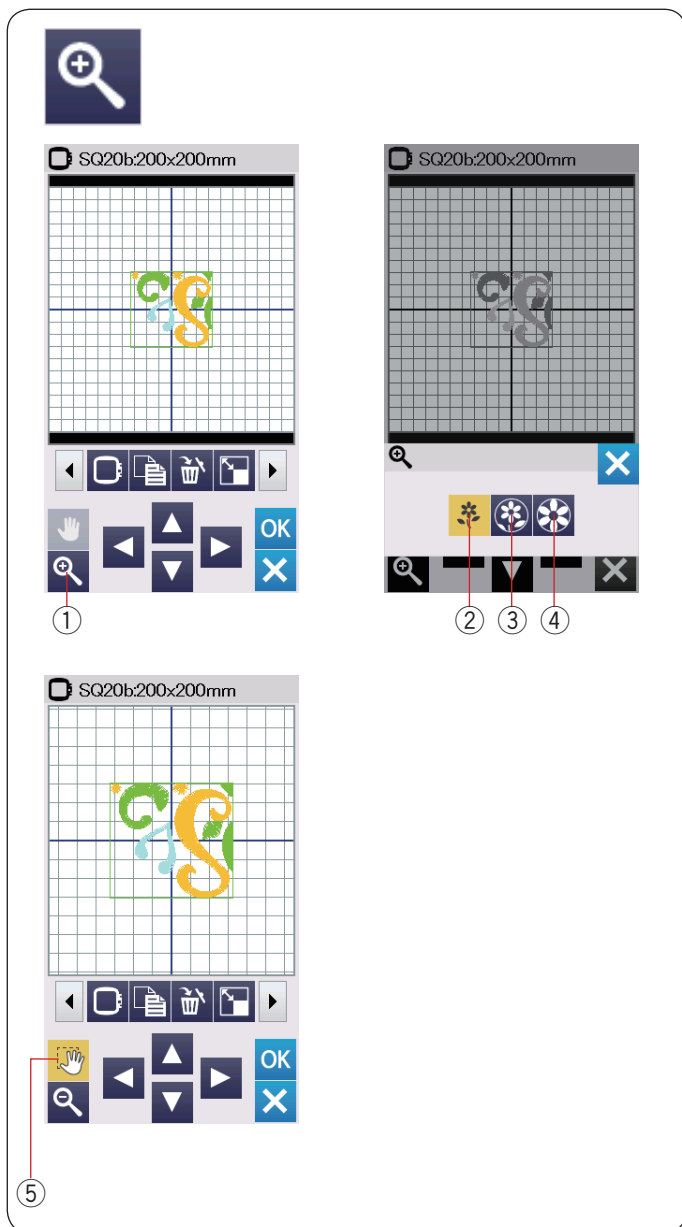


Szycie pojedynczym kolorem

Jeśli chcesz szyć wzór lub kilka wzorów w jednym kolorze, naciśnij przycisk szycia pojedynczym kolorem 1. Maszyna będzie szyć do momentu, aż cały wzór zostanie wyszyty.

- 1 Naciśnij przycisk szycia pojedynczego koloru 1.
- 2 Naciśnij przycisk OK.

- 3 Wzór zostanie wyświetlony w szarym kolorze. Naciśnij przycisk start/stop, aby rozpocząć szycie pojedynczego koloru. Wzór będzie szyty bez przerwy na zmianę koloru.



Powiększenie w oknie edycji

Naciśnij przycisk powiększenia, aby otworzyć okno tej funkcji. Wybierz rozmiar widoku od normalnego, poprzez duży do największego naciskając jeden z przycisków rozmiaru widoku.

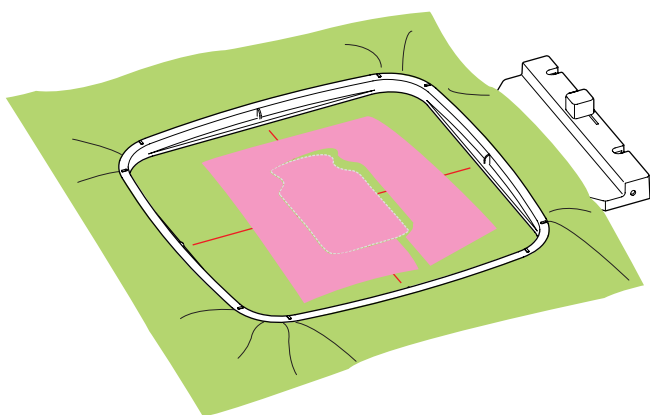
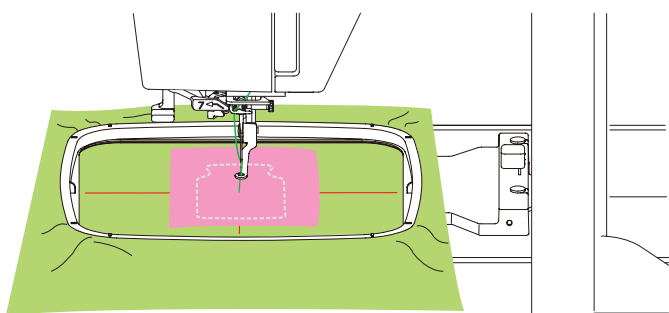
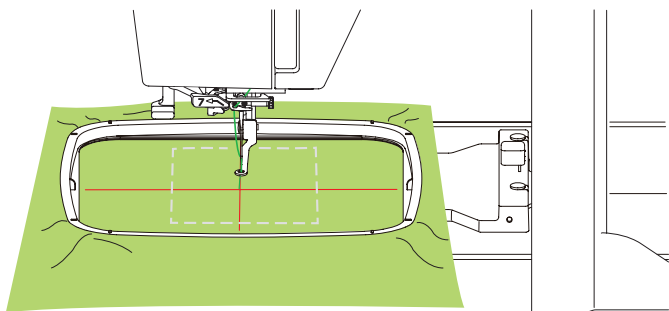
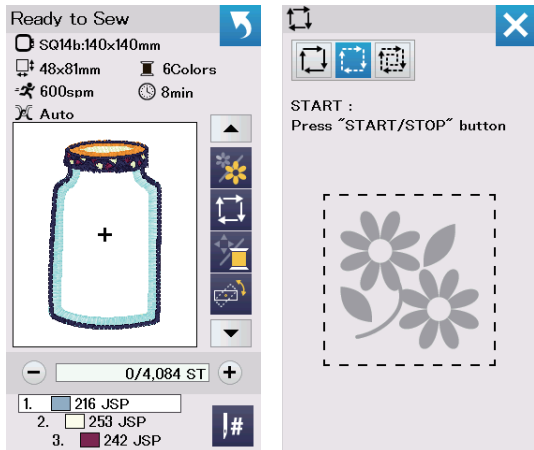
- ① Przycisk powiększenia
- ② Przycisk normalnego widoku
- ③ Przycisk dużego widoku
- ④ Przycisk największego widoku

Funkcja przewijania włączy się automatycznie po tym, jak się powiększy wzór.

Aby przewinąć powiększone okno, przesunij je w pożądanym kierunku.

Naciśnij przycisk przewijania, aby odwołać komendę przewijania.

- ⑤ Przycisk przewijania



Wzory do aplikacji

Wzory do aplikacji to specjalne wzory od SQ14b-67 do SQ14b-69.


Możesz przyszyć aplikację do materiału i jednocześnie haftować wzór na aplikacji.

Przykład: Wzór SQ14b-67

Przygotuj materiał, który ma być tłem oraz materiał do aplikacji.

Wybierz wzór SQ14b-67 i umieść na tamborek materiał do tła.

Nałóż tamborek na ramię i naciśnij przycisk śledzenia pola haftu.

Naciśnij przycisk śledzenia  aby fastrygować poszczególne elementy (patrz str 31).

Uruchom maszynę i zaznacz kontur wzoru do haftowania za pomocą wzorów fastrygujących.

Wytnij aplikację w takim samym rozmiarze jak zaznaczony obszar.

Umieść aplikację w zaznaczonym obszarze i szyj pierwszą sekcję (kolor).

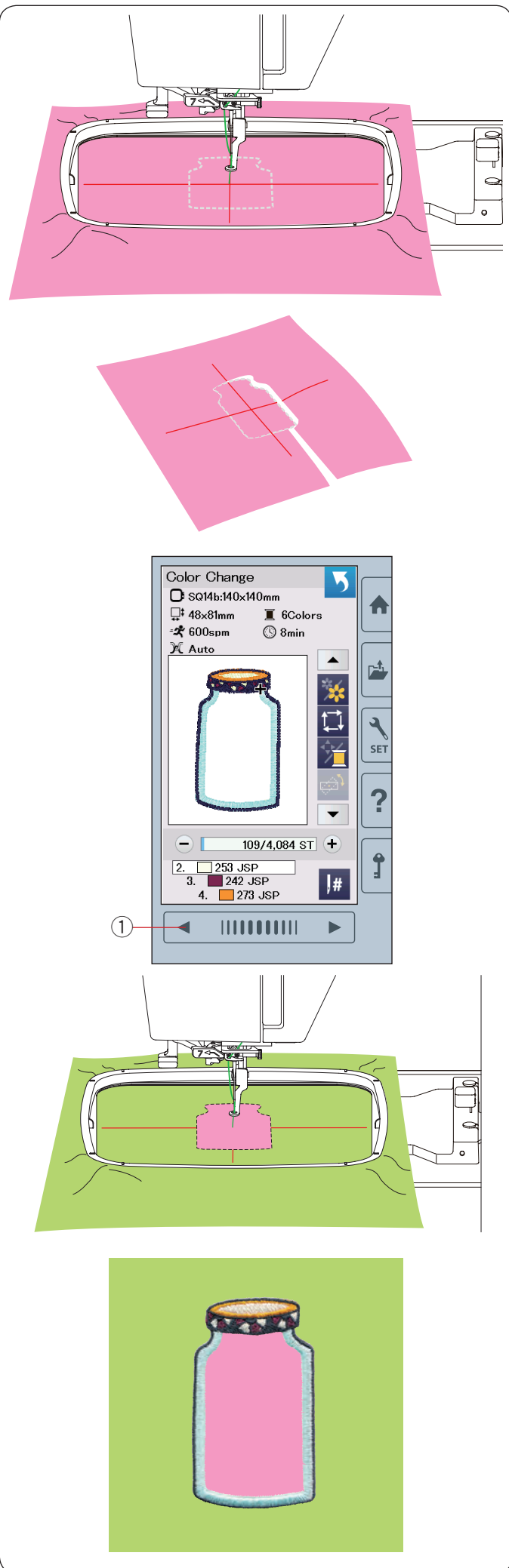
UWAGA:

Przypnij fragment aplikacji lub jeśli to konieczne użyj klejącego sprayu do przymocowania materiału.

Zdejmij tamborek z maszyny, ale nie zdejmuj z niego materiału.

Usuń ściegi fastrygujące. Przytnij nadmiar aplikacji, możliwie najbliżej linii ściegów.

Nałóż tamborek ponownie na maszynę. Wykonaj pozostałe sekcje (kolory) aplikacji.



Metoda alternatywna

Przygotuj materiał aplikacji większy niż rozmiar tamborka. Wepnij aplikację do tamborka. Wykonaj jedynie pierwszą sekcję koloru.

Zdejmij tamborek i wypnij z niego aplikację. Przytnij materiał aplikacji wzdłuż linii ściegów.

Przygotuj materiał, który będzie służył za tło i wepnij go do tamborka.

Założ tamborek na ramię.

Naciśnij przycisk poprzedniej strony, aby powrócić do pierwszej sekcji (koloru). Szyj pierwszą sekcję (kolor), aby zaznaczyć pozycję aplikacji.

- ① Przycisk poprzedniej strony

Umieść wyciętą aplikację na materiale (tło) i wyrównaj aplikację w stosunku do linii pomocniczych. Przymocuj aplikację w jednym miejscu przy pomocy taśmy lub szpilek.

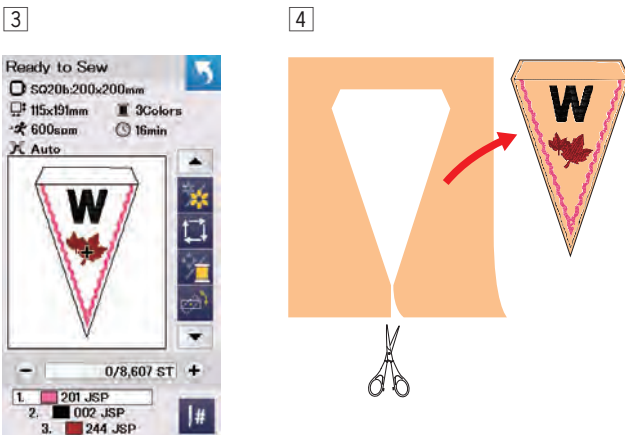
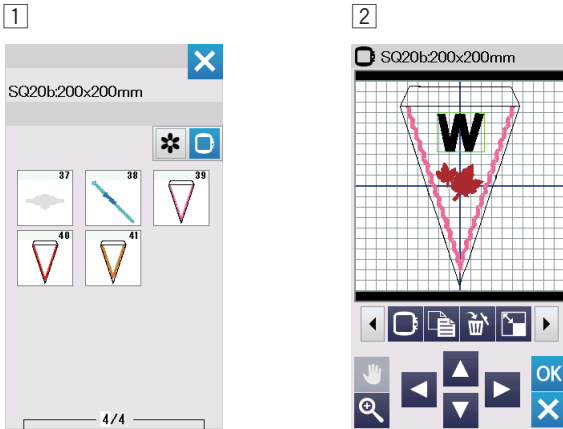
Szyj pozostałe sekcje (kolory) wzoru aplikacji.

Wzory imprezowe

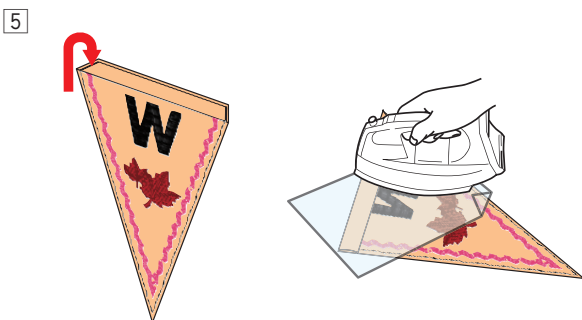
Możesz tworzyć własne flagowe girlandy wykorzystując wzory imprezowe.

- 1 Wybierz listę wzorów poprzez rozmiar tamborka i wybierz tamborek SQ20b.
Wybierz wzór SQ20b-39.

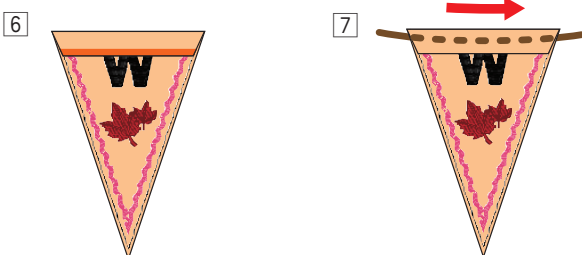
- 2 Edytuj swój projekt proporczyk w oknie edycji.



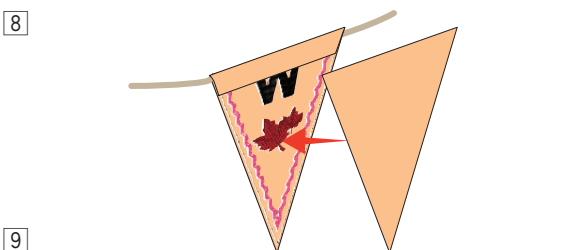
- 3 Naciśnij przycisk OK, aby otworzyć okno gotowości do szycia.
Wepnij materiał w tamborek i załóż tamborek na maszynę.
Naciśnij przycisk start/stop i rozpocznij szycie.
- 4 Po zakończeniu szycia zdejmij tamborek i wypnij z niego aplikację.
Przytnij materiał aplikacji wzdłuż linii ściegów.



- 5 Zagnij górę proporczyka do siebie jak na rysunku.
Przeprasuj przez szmatkę zagięte krawędzie.



- 6 Przeszyj zagiętą krawędź lub podklej lewą stronę zagiętej krawędzi klejem, lub dwustronną taśmą klejącą.
Pamiętaj, aby zostawić miejsce na sznurek.
- 7 Przeciągnij sznurek przez dziurę jak pokazano na rysunku obok.



- 8 Wytnij materiał w tym samym rozmiarze co wzór proporczyka.
Przyszyj materiał tak, aby pokryć tył proporczyka.



- 9 Powtórz powyższą procedurę i stwórz swoją własną flagową girlandę.

Wzory bransoletkowe

Możesz stworzyć swoją własną bransoletkę na rozpuszczalnym w wodzie stabilizatorze.

Użyj tej samej nici do bębniaka co nici od igły.

Użyj w pełni nawiniętej szpulki.

Ustaw niski poziom ostrzegania stanu nici w bębniaku na 3 lub 4 (patrz str. 57).

Ustaw maksymalną prędkość szycia do 600 spm lub mniejszą (patrz str. 57).

Wepnij stabilizator rozpuszczalny w wodzie w tamborek.

Upewnij się, że stabilizator jest mocno napięty.

Wybierz pożądany wzór bransoletkowy i rozpocznij szycie.

Usuń z tamborka stabilizator. Odetnij nożyczkami stabilizator otaczający haft.

Usuń pozostałą część stabilizatora, mocząc bransoletkę w misce z ciepłą wodą.

Założ łańcuszek* na końce bransoletki.

- 1 Łańcuszek

* Łańcuszek nie jest dołączony do maszyny.

Wzory do szycia wypchanych lalek

Możesz stworzyć własną wypchaną lalkę za pomocą wzorów, szytych w granicach tamborka. Przygotuj następujące materiały.

- Materiał 1 (18" x 12": 46 x 30 cm)
- Materiał 2 (16" x 10": 41 x 25 cm)
- Stabilizator (nierozpuszczalny w wodzie)
- Wata do wypełnienia

*Do wypchanych lalek o wzorach RE36b-8 i 9 możesz przymocować takie elementy jak na przykład rogi. Przygotuj materiał o pożądanym wzorze.

Naciśnij przycisk wyboru tamborka, aby wybrać tamborek RE36b.

Wybierz wzór od nr. 7 do nr 9.

Na przykład: RE36b-8 + rogi

- 1 Przygotuj stabilizator tamborek RE36b (patrz str. 18, 20-21).

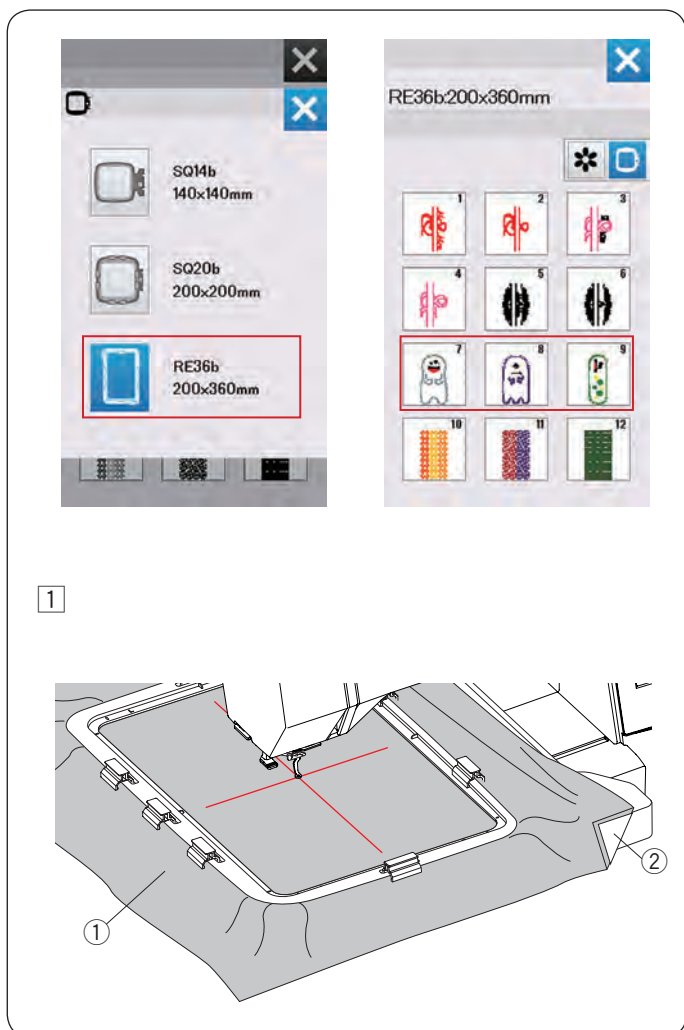
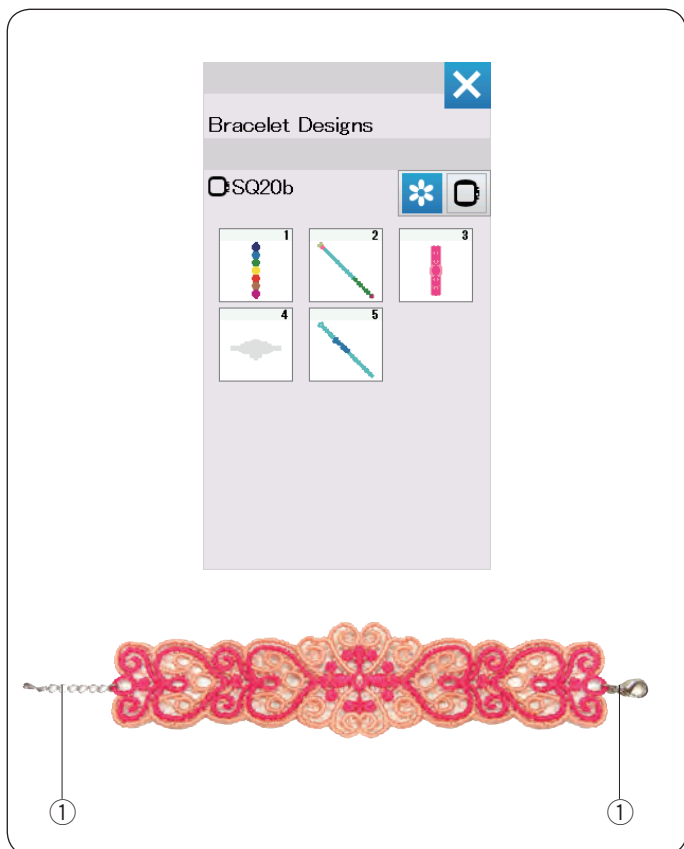
Założ stół powiększający pole pracy na maszynie (patrz str. 6).

Nałóż tamborek na ramię (patrz str. 22).

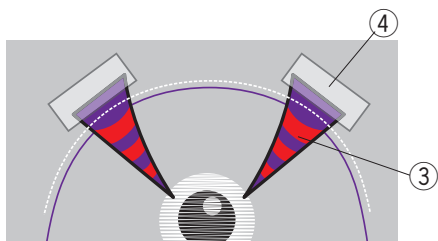
- 1 Materiał 1
- 2 Stabilizator

UWAGA:

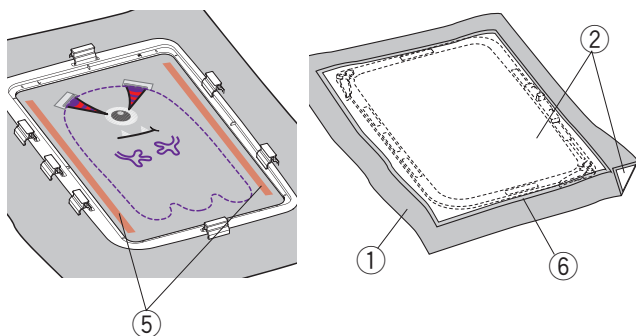
Nie usuwaj tkaniny z tamborka, póki szycie nie zostanie zakończone.



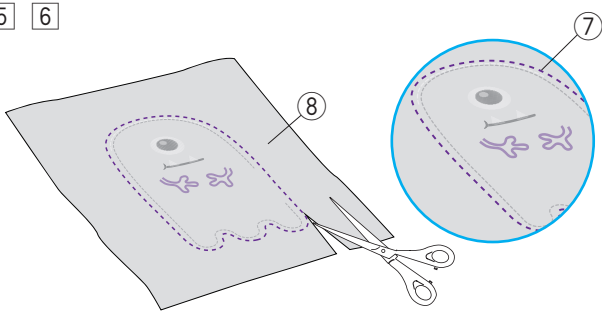
2 3



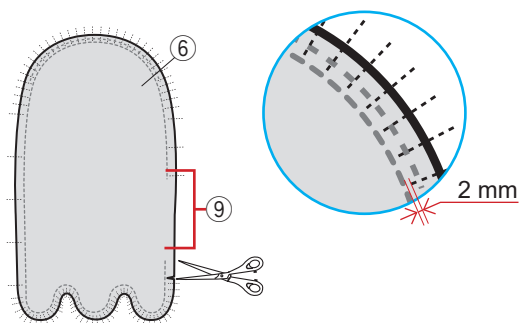
4



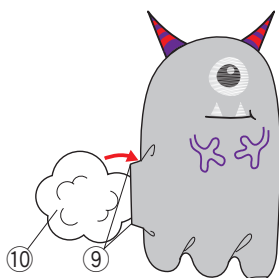
5 6



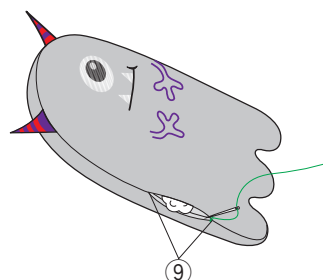
7 8



9



10



2 Wyhaftuj następujące części: ramiona, linię odcięcia, kły, białko oka, usta i gałkę oczną. Podnieś stopkę dociskową, gdy maszyna zatrzyma się automatycznie po zakończeniu szycia gałki ocznej. Umieść materiał w kształcie rogu (np. filc), jak pokazano w kroku 3, i przymocuj je za pomocą taśmy klejącej lub szpilek.

* Nie używaj zbyt grubej tkaniny na rogi, ponieważ może być problem z haftowaniem.

3 Rogi (wybrany materiał i kształt)

4 Taśma klejąca

3 Opuść stopkę dociskową i przyszyj rogi.

* Jeśli wyświetli się komunikat "Zmiana koloru", kontynuuj szycie bez zmiany koloru nici.

4 Po zakończeniu szycia zaaplikuj klej po obu stronach wzoru, jak pokazano na rysunku obok.

Umieść materiał z przyklejonym stabilizatorem 2 na materiał 1 prawą stroną w dół i połącz materiały za pomocą kleju.

1 Materiał 1 (prawa strona)

2 Stabilizator

5 Użyj kleju

6 Materiał 2 (lewa strona)

5 Wyhaftuj resztę projektu.

Po zakończeniu szycia wyjmij materiały z tamborka.

* Używaj tych samych (lub podobnych) kolorów materiałów i nici, aby nici nie wyróżniały się po odwróceniu materiału na lewą stronę.

6 Usuń stabilizator z materiału 1 i materiału 2.

Wytnij materiał wzdłuż linii odcięcia (skrajne szwy) za pomocą nożyczek.

* Rozgrzej stabilizator żelazkiem, aby było łatwiej go usunąć. Podczas prasowania przykryj stabilizator ściereczką, aby zapobiec przywieraniu do żelazka.

7 Linia odcięcia

8 Materiał 1 (lewa strona)

7 Zrób nacięcie na krawędzi materiału ok. 2 mm od szwu w wygiętym miejscu.

* Uważaj, aby nie przeciąć szwu.

8 Odwróć lalkę na lewą stronę przez otwór.

6 Materiał 2 (lewa strona)

9 Otwór

9 Ukształtuj lalkę i wypchnij ją watą przez otwór.

9 Otwór

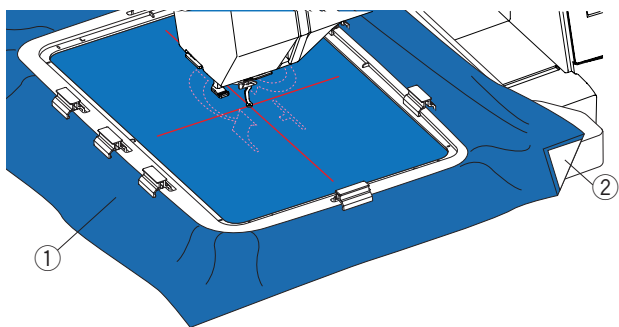
10 Wata do wypełnienia

10 Zszyj otwór ręcznie.

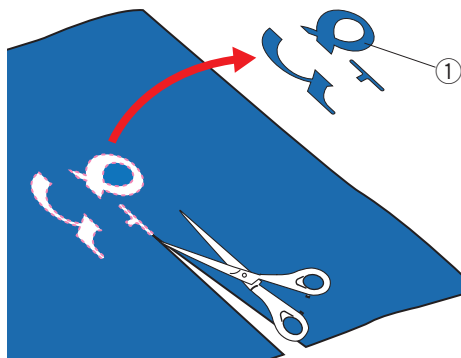
9 Otwór



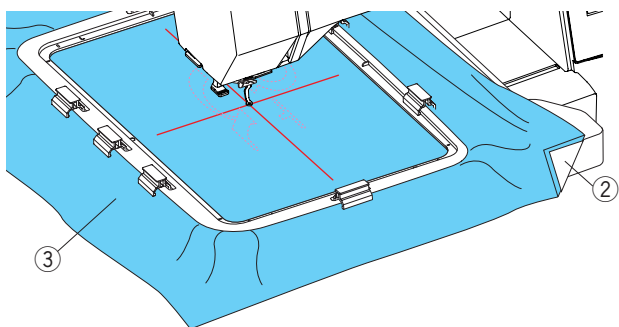
1



2 3



4



Aplikacja

Możesz stworzyć własną aplikację za pomocą wzorów weselnych RE36b-3 i 4. Przygotuj następujące materiały.

- Materiał do aplikacji
- Materiał w tle
- Stabilizator (nierozpuszczalny w wodzie)
- Klej

Wybierz listę wzorów według rozmiaru tamborka i wybierz tamborek RE36b.

Wybierz wzór RE36b 3 lub 4.

Na przykład: RE36b-3

- 1 Przyczep stabilizator do lewej strony materiału do aplikacji i umieść materiał w tamborku RE36b (patrz str. 18, 20-21).

Założ stolik powiększający pole pracy na maszynie (patrz str. 6).

Zamocuj tamborek na ramieniu i przesyj pierwszą sekcję koloru (linia odcięcia) (patrz str. 22).

- ① Materiał do aplikacji
- ② Stabilizator

- 2 Po uszyciu pierwszej sekcji koloru zdejmij tamborek.

- 3 Wypnij aplikację z tamborka i wtnij wzór wzdłuż wewnętrznej linii szwu.

- ① Materiał do aplikacji

UWAGA:

Usuń resztki linii szwu, która mogła zostać na aplikacji.

- 4 Przymocuj stabilizator do materiału, który będzie jako tło, a następnie umieść materiał w tamborku.

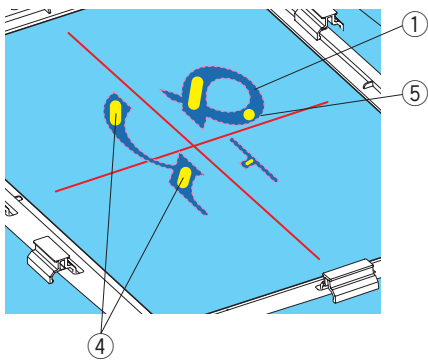
Nałóż tamborek na ramię i uszyj drugą sekcję koloru (linia prowadząca).

- ② Stabilizator
- ③ Materiał w tle

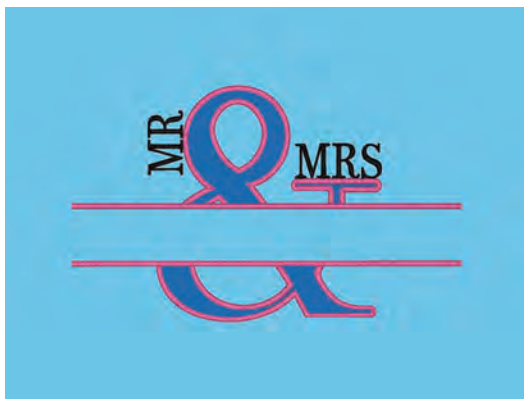
UWAGA:

Możesz uszyć drugą sekcję koloru nitką w kolorze z pierwszej sekcji.

5 6



7



5 Nałóż cienką warstwę kleju na lewą stronę aplikacji (wyciętą w kroku 3).

Przymocuj aplikację wzdłuż linii szwu na materiale, który będzie jako tło.

- ① Materiał do aplikacji
- ④ Klej
- ⑤ Linia prowadząca

UWAGA:

- Użyj niewielkiej ilości kleju w miejscu, w którym maszyna nie będzie szyła.
- Jeśli klej przyklei się do igły lub chwytacza, może to spowodować pęknięcie igły lub nieprawidłowe działanie maszyny.

6 Uszyj trzecią sekcję kolorów.

7 Rezultat szycia.

DOSTOSOWYWANIE USTAWIEŃ MASZYNY

Tryb ustawień maszyny

Naciśnij przycisk trybu ustawień, aby wejść w tryb ustawień maszyny.

Możesz wybrać różne opcje i dostosować ustawienia maszyny do swoich indywidualnych preferencji.

① Przycisk trybu ustawień

Naciśnij na jedną z 3 zakładek, aby wybrać tryb do ustawienia.

② Tryb ustawień ogólnych

Naciśnij zakładkę trybu ustawień ogólnych, aby wejść do tego trybu.

W tym trybie możesz dostosować najważniejsze ustawienia i opcje maszyny.

③ Tryb ustawienia haftowania

Naciśnij zakładkę trybu ustawienia haftowania, aby wejść do tego trybu.

W tym trybie możesz dostosować najważniejsze ustawienia i opcje haftowania. (patrz str. 57-60)

④ Tryb wyboru języka

Naciśnij zakładkę trybu wyboru języka, aby wejść do tego trybu.

W tym trybie możesz wybrać pożądany język dla wyświetlanych na ekranie komunikatów.

Aby przeglądać strony w każdym z trybów, naciśnij na przycisk następnej lub poprzedniej strony

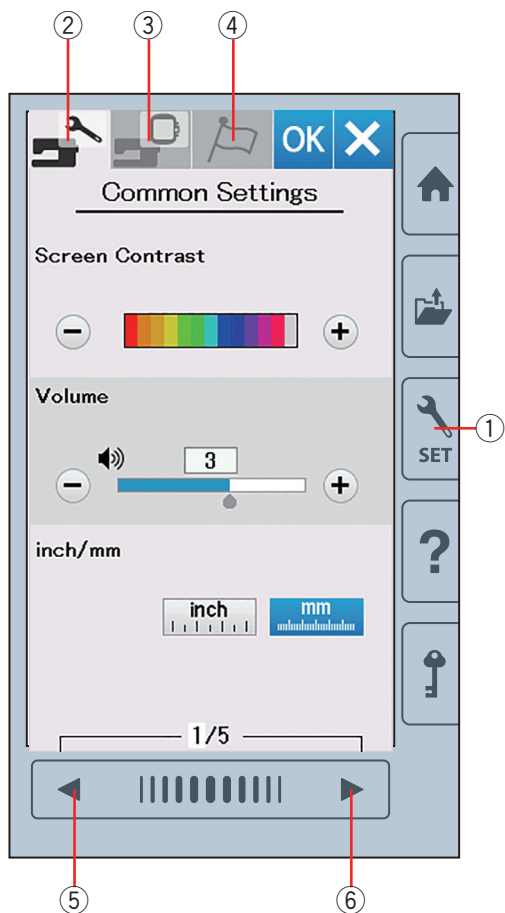
⑤ Przycisk poprzedniej strony

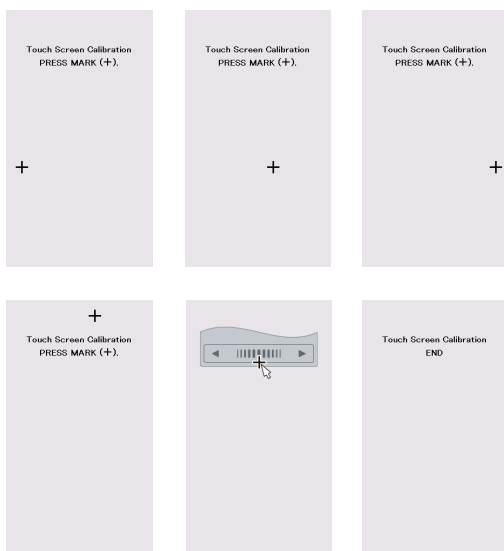
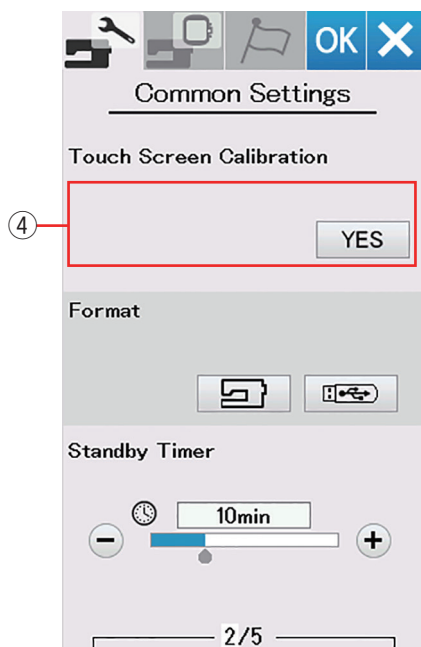
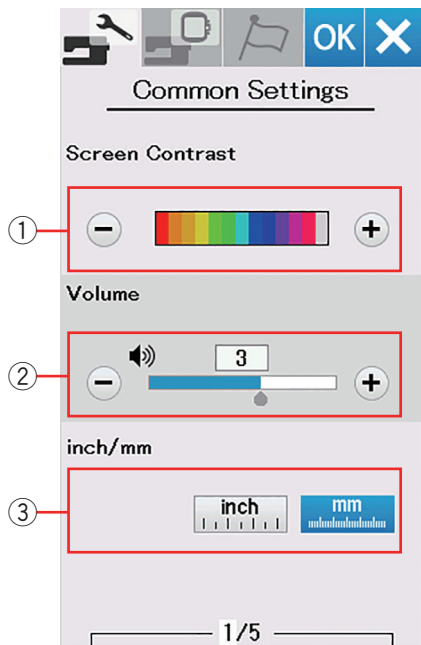
⑥ Przycisk następnej strony

Zapisywanie ustawień

Po dopasowaniu ustawień, naciśnij przycisk OK, aby zatwierdzić nowe ustawienia.

Aby anulować zmiany w ustawieniach, naciśnij przycisk X, a okno trybu ustawień zostanie zamknięte.





Tryb ustawień ogólnych

① Kontrast ekranu

Możesz dostosować kontrast ekranu dotykowego poprzez naciśnięcie przycisków “+” lub “-”.

② Głośność dźwięku

Sygnal dźwięku może być regulowany poprzez naciśnięcie przycisków “+” lub “-”.

Aby wyłączyć sygnał dźwięków ustaw wartość na OFF poprzez kilkakrotne naciśnięcie przycisku “-”.

③ Ustawienie jednostki miary cala/mm

Możesz ustawić w swojej maszynie jednostkę miary wyrażoną zarówno w calach, jak i w milimetrach poprzez naciśnięcie przycisku ikony “inch” lub “mm”.

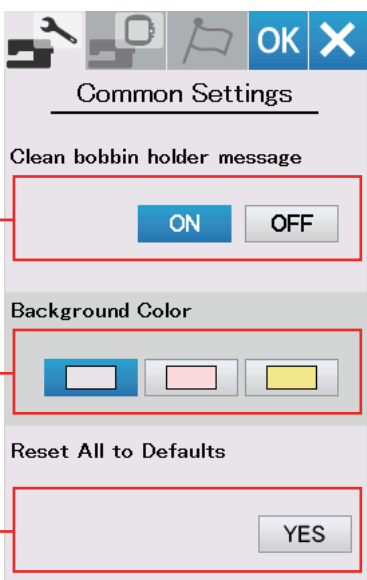
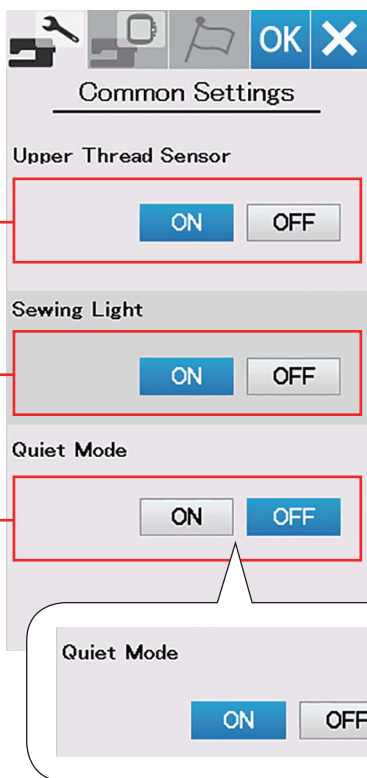
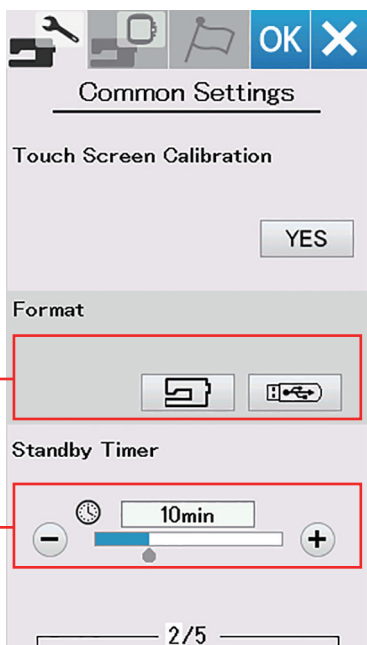
Domyślną jednostką jest milimetr.

Naciśnij przycisk kolejnej strony, aby zobaczyć kolejne menu.

④ Kalibracja ekranu dotykowego

Możesz skalibrować pozycję przycisków znajdujących się na ekranie dotykowym, jeśli masz wrażenie, że wyświetlacz nie reaguje prawidłowo. Naciśnij przycisk YES, aby otworzyć okno kalibracji. Pojawi się na ekranie dotykowym znak “+” naciśnij na niego rysikiem.

Po naciśnięciu ostatniego znaku wyświetli się napis “KONIEC” i okno kalibracji zostanie zamknięte.



⑤ Formatowanie pamięci

Jeśli wewnętrzna pamięć maszyny lub pamięć USB nie działa należycie lub jest uszkodzona, należy zrobić formatowanie pamięci.

Aby sformatować pamięć wewnętrzną maszyny, naciśnij przycisk z ikoną maszyny, po czym pojawi się ostrzeżenie do zatwierdzenia. Naciśnij przycisk OK, aby sformatować.

Aby sformatować pamięć USB, naciśnij przycisk z ikoną pendrive'a, po czym pojawi się ostrzeżenie do zatwierdzenia. Naciśnij przycisk OK, aby sformatować.

! OSTRZEŻENIE:

Nie wyłączaj zasilania ani nie odłączaj pendrive'a, podczas gdy wyświetlone jest ostrzeżenie, może spowodować to uszkodzenie pamięci .

UWAGA:

- Ten model obsługuje tylko formaty FAT16 i FAT32. Jeśli pamięć USB nie zostanie odczytana, sprawdź jej format (patrz strony 73-74).
- Nie używaj czytnika kart USB i rozdzielacza portów USB.

⑥ Tryb ekonomiczny

Jeśli nie używasz maszyny przez jakiś czas, diody oświetlenia wyłączą się, a ekran LCD ściemni się. Naciśnięcie dowolnego przycisku przywróci maszynę do stanu gotowości do pracy. Czasomierz trybu ekonomicznego można ustawić od 1 do 30 minut. Jeśli chcesz wyłączyć czasomierz, naciśnij i przytrzymaj przycisk "+" do momentu aż nie pojawi się w oknie napis "OFF". Naciśnij przycisk następnego menu, aby zobaczyć kolejne menu.

⑦ Czujnik górnej nici

Jeśli chcesz, aby maszyna pracowała bez nici, wyłącz czujnik górnej nici.

⑧ Oświetlenie szycia

Oświetlenie może być włączone lub wyłączone. Naciśnij przycisk ON, aby włączyć oświetlenie. Naciśnij przycisk OFF, aby wyłączyć oświetlenie.

⑨ Tryb cichy

Jeśli zyczysz sobie, aby hafciarka pracowała znacznie ciszej, włącz tę opcję a sygnał dźwięku i maksymalna prędkość haftowania zostaną ustawione do najniższych poziomów.

Ustawienie trybu cichego anuluje wszelkie wcześniejsze ustawienia tych parametrów. Jeśli tryb cichy został włączony, jego oznaczenie ⑩ pojawi się w oknie trybu cichego, głośności dźwięku oraz maksymalnej prędkości haftowania. Ustawienia głośności dźwięku i maksymalna prędkość haftowania zostaną wyłączone.

⑪ Komunikat ostrzegawczy czyszczenia bębna

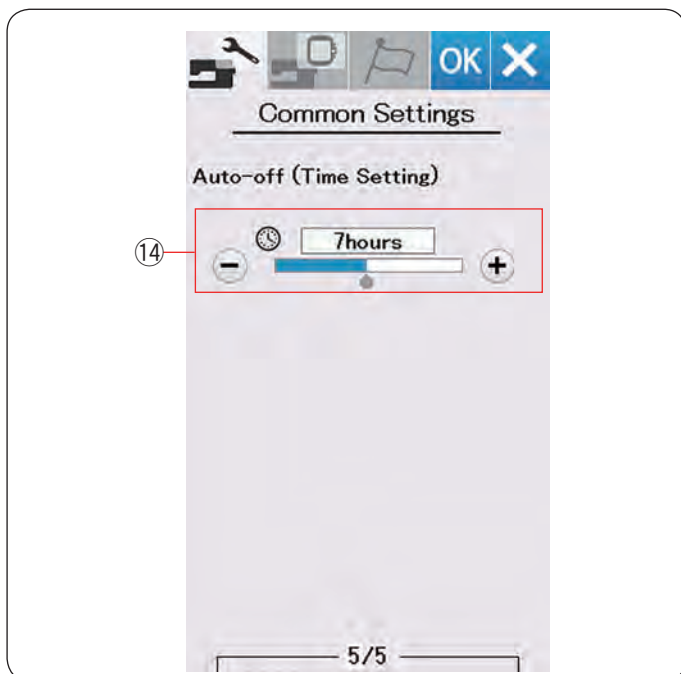
Ostrzegawczy komunikat dotyczący czyszczenia bębna i chwytacza zostanie wyświetlony w odpowiednim czasie, kiedy ta funkcja jest włączona. Ostrzegawczy komunikat nie będzie się pojawiał, jeśli ta funkcja jest wyłączona.

⑫ Kolor tła

Naciskając odpowiednią ikonę, możesz ustawić tło kolorowego wyświetlacza, wybierając jedną z kolorowych tapet.

⑬ Powrót do ustawień fabrycznych

Naciśnij przycisk Yes, aby skasować wszystkie zmiany i przywrócić ustawienia fabryczne (z wyjątkiem zmiany języka).



14 Automatyczny wyłącznik czasowy (Ustawienie czasu)

Maszyna się wyłączy, jeśli nie będzie używana w ciągu ustawionego wcześniej czasu.

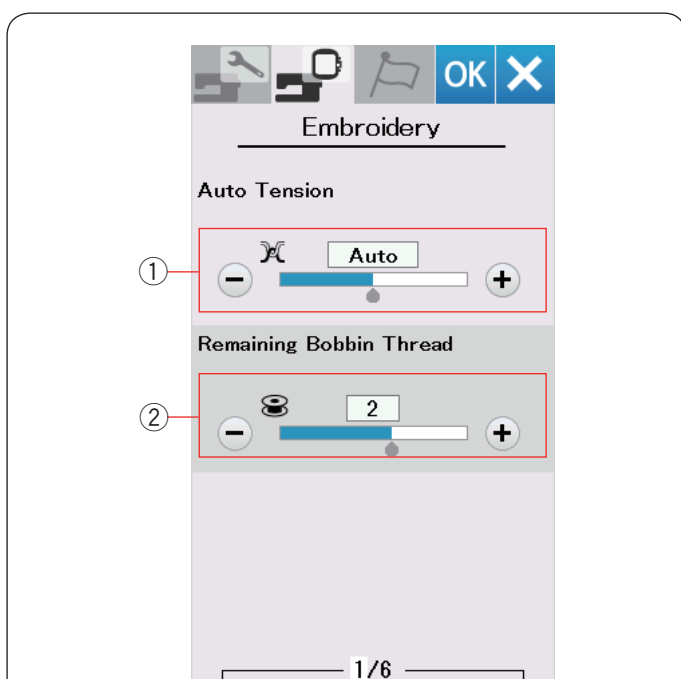
Automatyczny wyłącznik czasowy może być ustawiony od 1 do 12 godzin.

Jeśli chcesz wyłączyć wyłącznik czasowy, naciśnij i przytrzymaj przycisk "+", aż oznaczenie "OFF" pojawi się na ekranie.

Możesz ponownie włączyć maszynę włącznikiem zasilania.

UWAGA:

Automatyczny wyłącznik czasowy jest dostępny w krajach UE i w regionach, w których stosuje się napięcie 200–240 V.



DOSTOSOWYWANIE TRYBU USTAWIEŃ HAFTOWANIA

Tryb ustawień haftowania

Naciśnij zakładkę trybu ustawień hafciarki (patrz str 54).

1 Automatyczne naprężenie nici

Poziom automatycznego naprężenia nici można regulować przyciskiem "+" lub "-". Zwiększaj jego wartość podczas używania tej samej nici od igły i w bębnie.

2 Ostrzeżenie o niskim poziomie nici na szpulce

Ostrzeżenie o niskim poziomie nici na szpulce może być regulowane przyciskiem "+" lub "-". Aby wyłączyć tę opcję, naciśnij i przytrzymaj przycisk "-" do momentu, aż pojawi się w oknie napis "OFF".

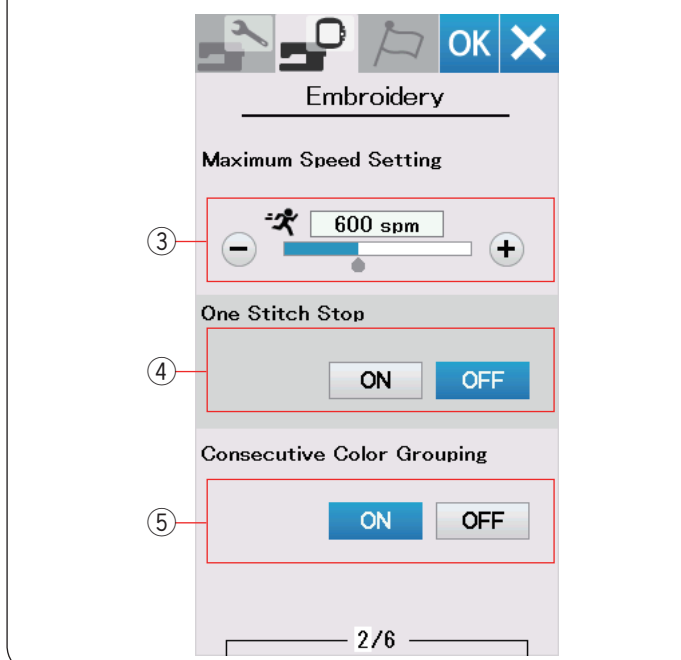
Naciśnij przycisk następnej strony, aby przejść do następnego menu.

3 Maksymalna prędkość haftowania

Prędkość haftowania można ustawić w przedziale pomiędzy 400 a 860 spm w 100 spm przedziałach poprzez naciśnięcie przycisku "+" lub "-".

UWAGA:

Szyj domyślną prędkością (600 spm), gdy używasz tamborka RE36b. Szycie z większą prędkością może spowodować zniekształcenie haftowanych wzorów.



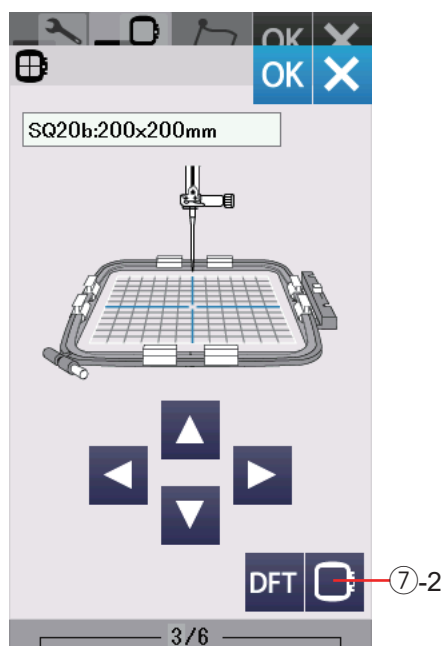
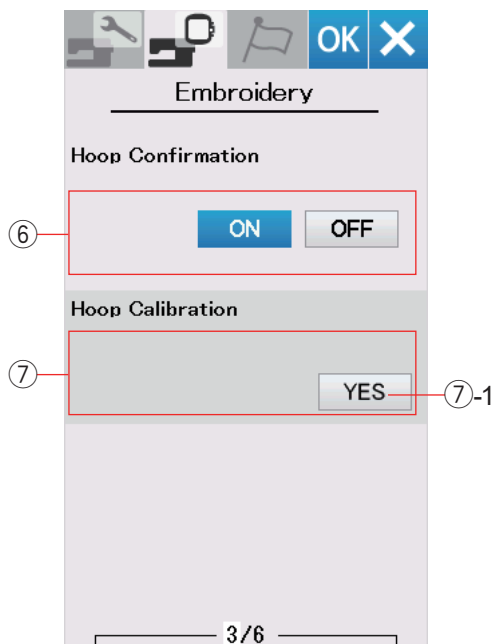
4 Zatrzymanie się po przeszyciu jednego ściegu

Kiedy ta funkcja jest aktywna, przeszycie jeden ścieg i zatrzyma się automatycznie, dzięki czemu będziesz mógł wyciągnąć nić od szpulki przed rozpoczęciem szycia.

5 Grupowanie kolejnych kolorów

Jeżeli plik, który importowano, zawiera informację o szyciu pogrupowanych kolorów tj. by szyć sekcje wzoru o tym samym kolorze - funkcja ta pogrupuje automatycznie sekcje kolejnych kolorów już podczas otwierania tego typu pliku.

Wyłącz tę opcję, jeśli nie chcesz, by program automatycznie łączył grupy ściegów o tym samym kolorze.



⑥ Zatwierdzenie tamborka

Komunikat z prośbą o potwierdzenie tamborka pojawi się zawsze przed otwarciem okna gotowości do szycia. Możesz wyłączyć tę opcję (OFF).

⑦ Kalibracja tamborka

Możesz skalibrować środkową pozycję tamborka. Naciśnij przycisk YES.

⑦-1 Przycisk Yes

Pojawi się komunikat ostrzegawczy. Naciśnij przycisk OK.

Ramię przesunie się do pozycji środkowej. Naciśnij przycisk wyboru tamborka, aby otworzyć okno wyboru tamborka.

⑦-2 Przycisk wyboru tamborka

Wybierz tamborek i przymocuj go do ramienia. Nałóż na tamborek kratkę do pozycjonowania. Przyciskami nawigacji (strzałkami) wyreguluj pozycję tamborka tak, aby igła znajdowała się tuż nad dziurą w kratce do pozycjonowania.

Naciśnij przycisk OK.

Naciśnij przycisk następnej strony, aby przejść do następnego menu.

Obcinanie nici

⑧ Podstawowe ustawienie

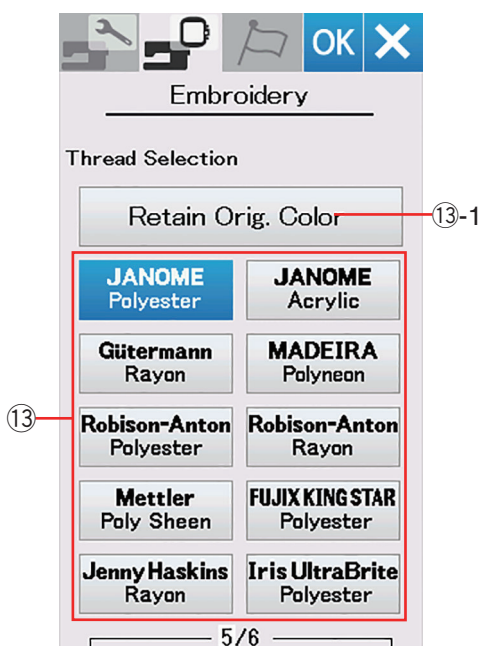
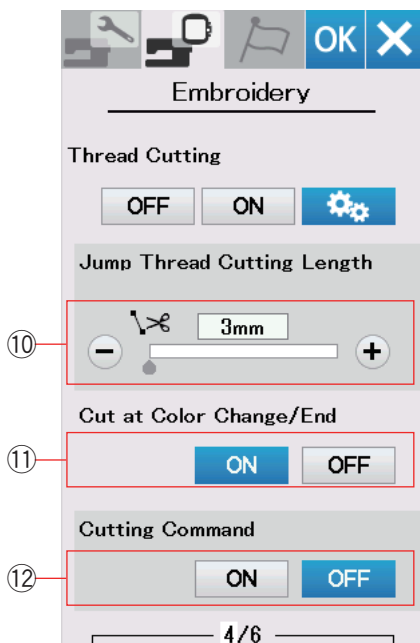
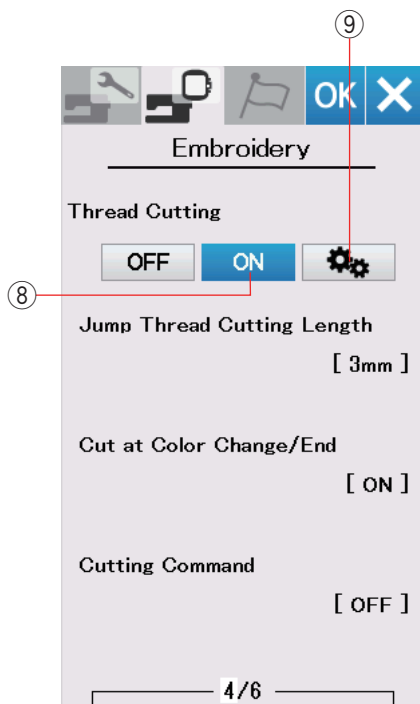
Kiedy ta opcja jest włączona, maszyna automatycznie przytnie nici, jeśli przeskakująca nitka ma 3 mm lub jest dłuższa, lub kiedy maszyna zatrzyma się do zmiany koloru nici.

Naciśnij przycisk OK, aby zatwierdzić podstawowe ustawienie.

⑨ Zaawansowane ustawienie

Kiedy ta opcja jest włączona, możesz skonfigurować obcinanie przeskakującej nici ⑩, obcinanie nici przy zmianie koloru ⑪, i polecenie obcinania ⑫ o raz opcje indywidualne.

Naciśnij przycisk OK, aby zatwierdzić zaawansowane ustawienie.



Dostępne są 3 opcje obcinania nici do haftu.

⑩ Długość obcinanej nici po przeskoku

Jeśli ta opcja jest włączona, maszyna obetnie nić po przeskoku, jeśli długość obcinanej nici po przeskoku jest równa lub większa od wartości ustalonej.

⑪ Obcinanie nici przy zmianie koloru

Jeśli ta opcja jest włączona, maszyna obetnie nić po zatrzymaniu się maszyny do zmiany koloru.

⑫ Polecenie obcinania

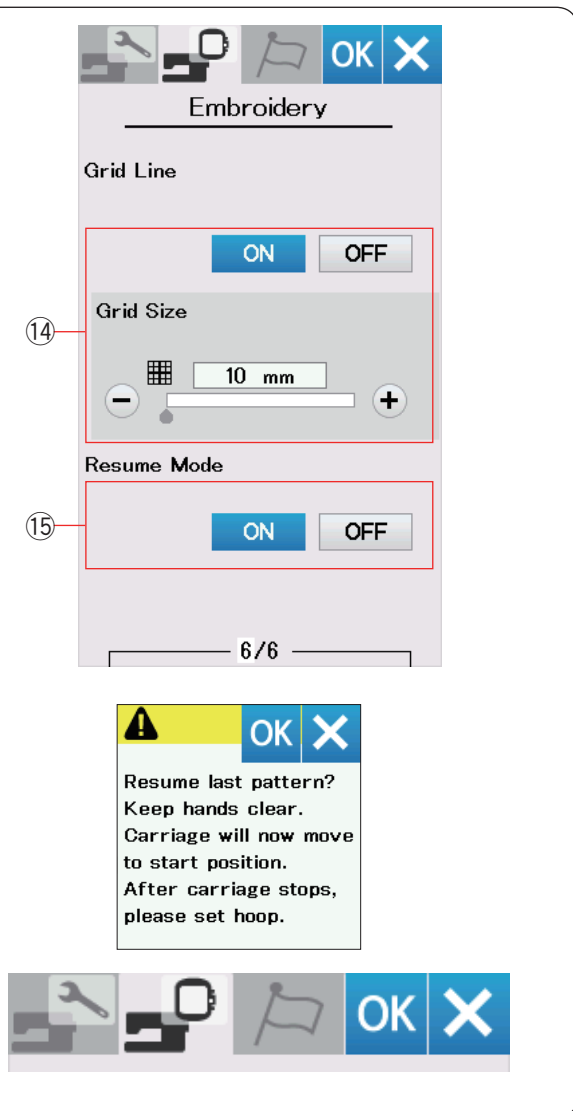
Włącz tę opcję, jeśli chcesz, aby maszyna obcinała nici zgodnie z komendą zapisaną w pliku hafciarskim.

⑬ Wybór nici

Do wyboru jest 10 typów nici hafciarskich. Naciśnij na przycisk z nićmi, których chcesz użyć. Wyświetli się lista kolorów nici z kodami koloru wybranej marki, jak również nazwy kolorów.

Jeśli korzystasz z pliku zawierającego informację o wykorzystaniu konkretnych nici, naciśnij przycisk zachowania oryginalnych kolorów.

⑬-1 Przycisk zachowania oryginalnych kolorów



14 @b]Ug]Uh_]`k û W#k nû W#

Włącz tę opcję aby zobaczyć siatkę w oknie edycji. Rozmiar siatki może być ustawiony od 10 do 30 mm przy użyciu przycisku “+” lub “-”. Wyłącz tę opcję aby ukryć siatkę.

15 Tryb przywracania

Kiedy tryb ten jest włączony, ostatni szyty wzór przed wyłączeniem maszyny z sieci zostanie wznowiony po jej ponownym uruchomieniu.

Kiedy włączysz zasilanie, otworzy się okno potwierdzające. Naciśnij przycisk OK, aby wznowić ostatni wzór.

Po dostosowaniu ustawień naciśnij przycisk OK, aby wprowadzić nowe ustawienia.

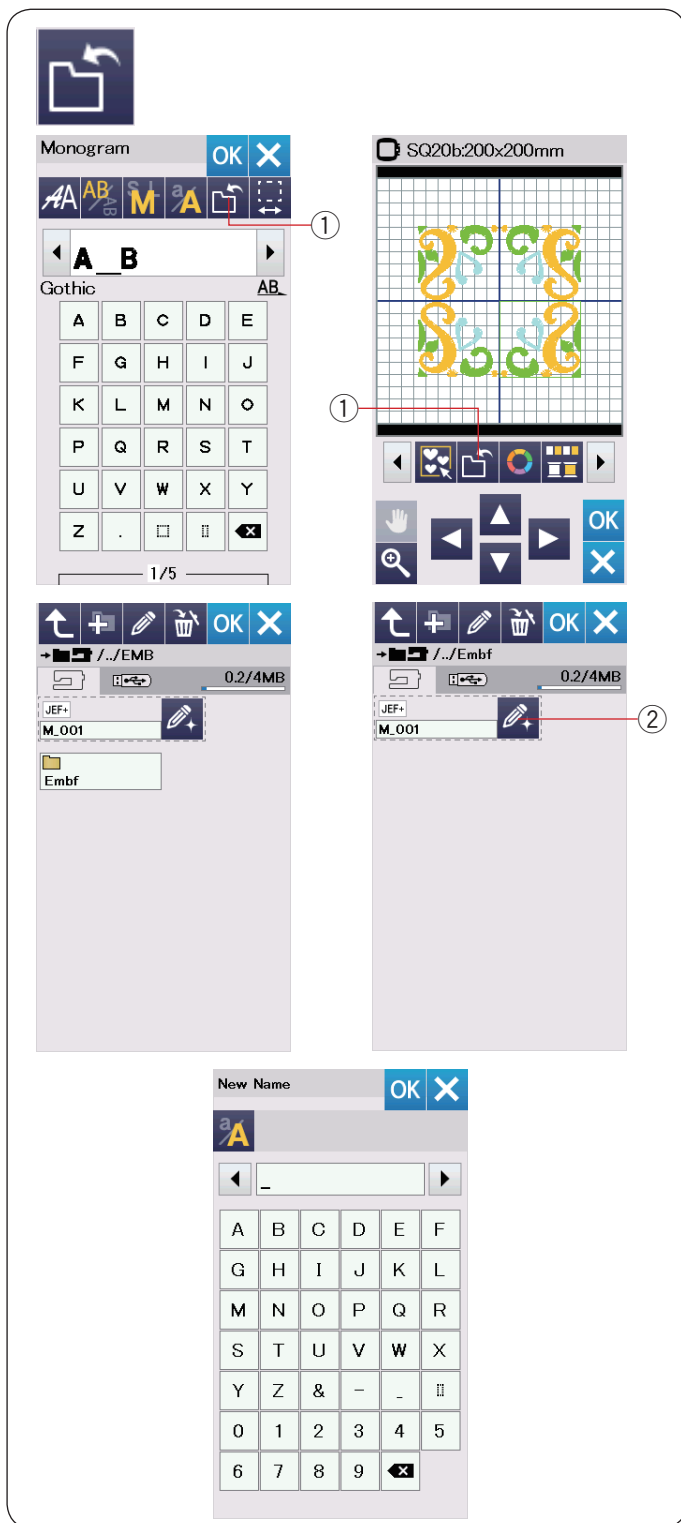
Aby wyjść z trybu ustawień bez dokonania zmian, naciśnij przycisk X.

Tryb wyboru języka

Wybierz pożądaną język i naciśnij przycisk OK.

Na ekranie dotykowym będą pojawiały się komunikaty w wybranym języku.





Zapisywanie i otwieranie pliku

Możesz zapisywać wzory haftarskie jako pliki w pamięci wbudowanej i/lub w pamięci USB.

UWAGA:

- Ten model obsługuje tylko formaty FAT16 i FAT32. Jeśli pamięć USB nie zostanie odczytana, sprawdź jej format (patrz strony 73-74).
- Nie używaj czytnika kart USB i rozdzielacza portów USB.

Naciśnij przycisk zapisywania pliku, a otworzy się okno tej funkcji.

- ① Przycisk zapisywania pliku

Folder o nazwie "Embf" wyświetli się na ekranie. Aby wybrać folder, naciśnij na ikonę folderu.

Nazwy plików przypisywane są automatycznie i w numerycznej kolejności zaczynając od M_001..... Naciśnij przycisk OK, aby zapisać plik w wybranym katalogu.

Aby zmienić nazwę pliku, naciśnij przycisk zmiany nazwy.

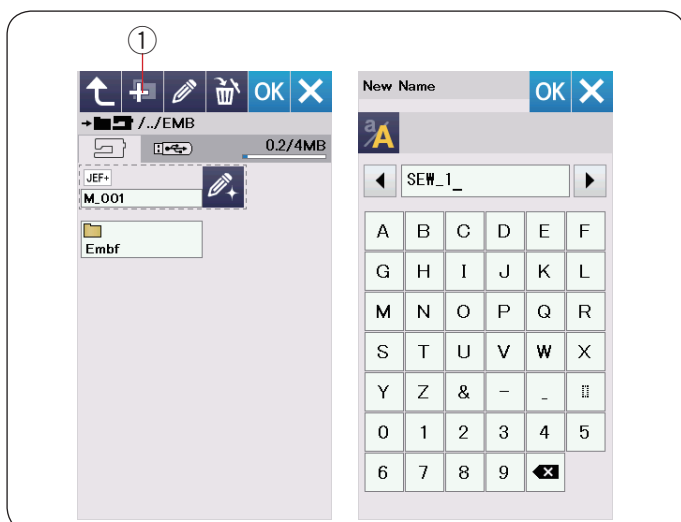
- ② Przycisk zmiany nazwy

Otworzy się okno z klawiaturą.

Wprowadź nową nazwę i naciśnij przycisk OK. Plik zostanie zapisany pod nową nazwą.

Przy próbie zapisania pliku z nazwą już istniejącą pojawi się komunikat potwierdzający.

Naciśnij przycisk OK, aby podpisać istniejący plik lub naciśnij przycisk X, jeśli nie chcesz tego robić.



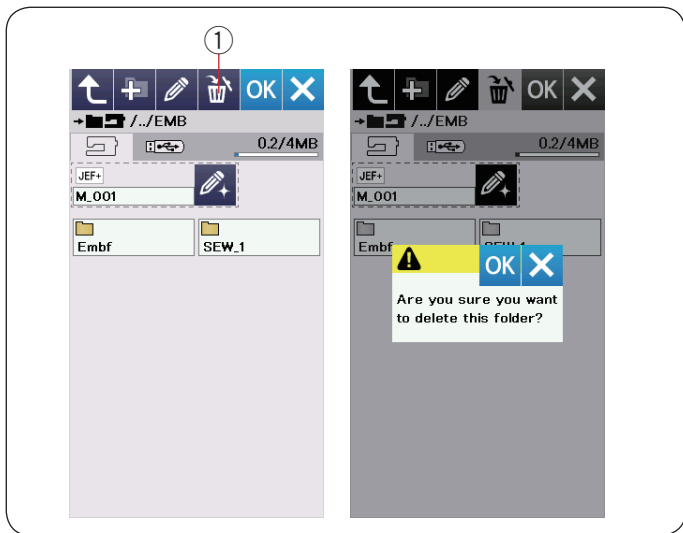
Tworzenie nowego folderu

Naciśnij przycisk nowego folderu a otworzy się okno tej funkcji.

- ① Przycisk nowego folderu

Wprowadź nazwę i naciśnij przycisk OK.

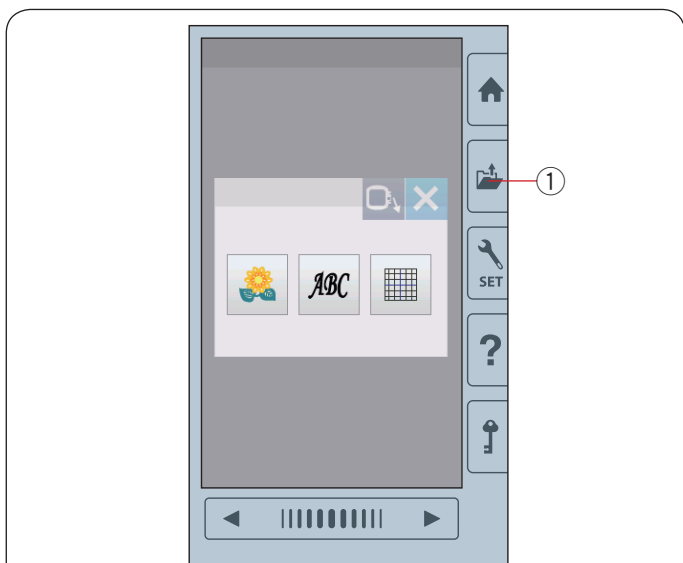
Zostanie stworzony nowy folder z przypisaną nazwą.



Kasowanie pliku lub folderu

Naciśnij przycisk kasowania i wybierz plik lub folder do skasowania. Pojawi się komunikat potwierdzający. Naciśnij przycisk OK, aby skasować plik lub folder.

- ① Przycisk kasowania



Otwieranie pliku

Aby otworzyć zapisane pliki, naciśnij przycisk otwierania pliku. Otworzy się okno tej funkcji.

- ① Przycisk otwierania pliku

Zlokalizuj folder w pamięci wewnętrznej lub w pamięci USB.

Otwórz folder, który zawiera pożądaną plik poprzez naciśnięcie ikony folderu.

Wyświetli się lista plików w wybranym folderze

Naciśnij na ikonę pliku, aby otworzyć plik.

W ikonie pliku mogą się pojawić szczegóły pliku.

Aby zobaczyć szczegóły pliku, naciśnij przycisk "duża ikona" lub przycisk "lista plików".

- ② Przycisk dużej ikony

- ③ Przycisk listy plików

Istnieje 5 następujących rozszerzeń plików:

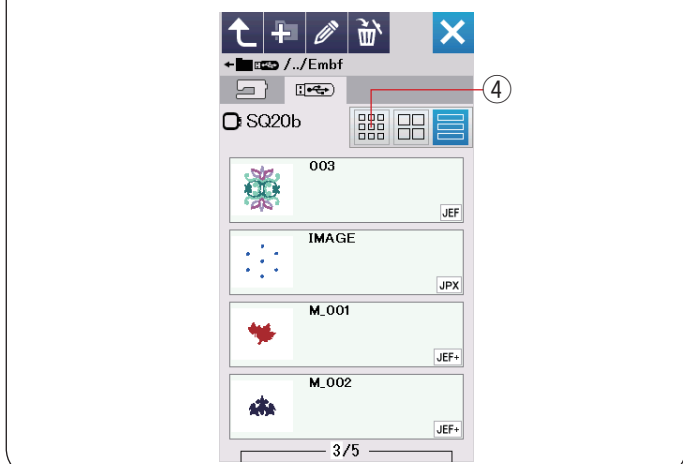
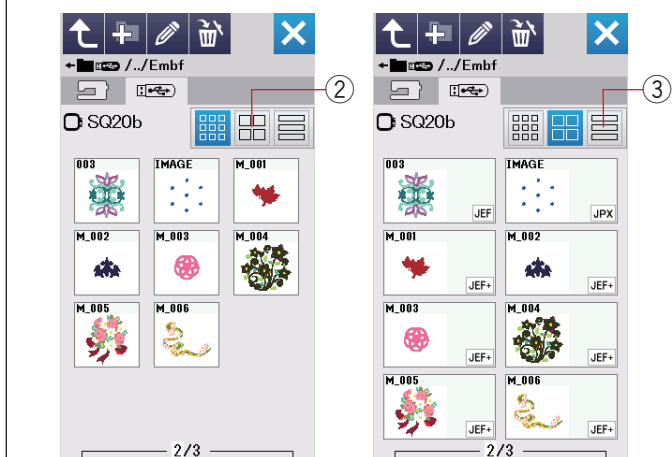
JEF : *.JEF (format hafciarski Janome)

JEF+ : *.JEF+ (edytowalny format hafciarski Janome)

JPX : *.JPX (*.JEF+ z obrazkiem bitmap w tle)

JPX : *.JPX (format hafciarski Acufil)

DST : *.DST (format hafciarski Tajima)



Aby ukryć szczegóły pliku, naciśnij przycisk małej ikony.

- ④ Przycisk małej ikony

UWAGA:

Format pliku Tajima (*.DST) nie posiada informacji kolorze nici. Kolor nici Janome zostanie przypisany automatycznie po otwarciu pliku.



Zmiana nazwy pliku lub folderu

Naciśnij przycisk zmiany nazwy i wybierz plik lub folder, któremu chciałbyś zmienić nazwę.

Otworzy się okno z klawiaturą.

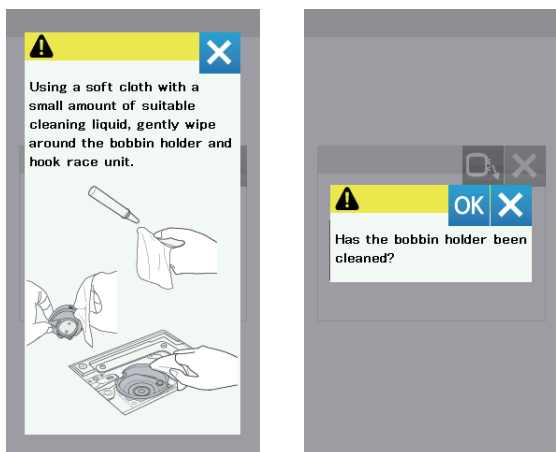
Wprowadź nową nazwę i naciśnij przycisk OK. Nazwa pliku bądź folderu zmieni się.

① Przycisk zmiany nazwy

Jeśli wprowadzisz nazwę, która już istnieje, pojawi się informacja w oknie “Taka nazwa istnieje”.

Naciśnij przycisk X, aby wprowadzić nową nazwę.

CZYSZCZENIE I KONSERWACJA



! OSTRZEŻENIE:

- Przed rozpoczęciem czyszczenia wyłącz maszynę z zasilania.
- Nie demontuj maszyny w inny sposób niż ten, który przedstawiono w instrukcji.

! UWAGA:

- Nie przechowuj maszyny w miejscu o wysokiej wilgotności, w pobliżu grzejnika lub bezpośrednio na świetle słonecznym. Przechowuj maszynę w chłodnym, suchym miejscu.
- Wyczyść zewnętrzną stronę maszyny miękką ściereczką.
- Nie używaj rozpuszczalników chemicznych.

Czyszczenie okolicy chwytacza

Czyść okolice chwytacza przynajmniej raz w miesiącu.

Kiedy opcja komunikatu ostrzegawczego czyszczenia bębna i chwytacza będzie się wyświetlał po upływie określonego czasu (patrz str. 56).

Wyłącz maszynę z zasilania i wyjmij wtyczkę z kontaktu. Usuń płytkę ściogową, odkręcając uprzednio śrubki śrubokrętem.

Zdemontuj igłę i stopkę dociskową.

Wyciągnij szpulkę i uchwyt szpulki.

- ① Uchwyt szpulki

Wyczyść uchwyt szpulki przy pomocy pędzelka.

Wyciśnij kilka kropli oleju wazelinowego (standardowe wyposażenie) na suchą szmatkę i przetrzyj nią bardzo dokładnie uchwyt szpulki wewnątrz i na zewnątrz.

- ② Pędzelek
- ③ Środek do czyszczenia uchwytu szpulki
- ④ Sucha szmatka

Oczyść pędzelkiem urządzenie do automatycznego obcinania nici.

- ⑤ Urządzenie do automatycznego obcinania nici

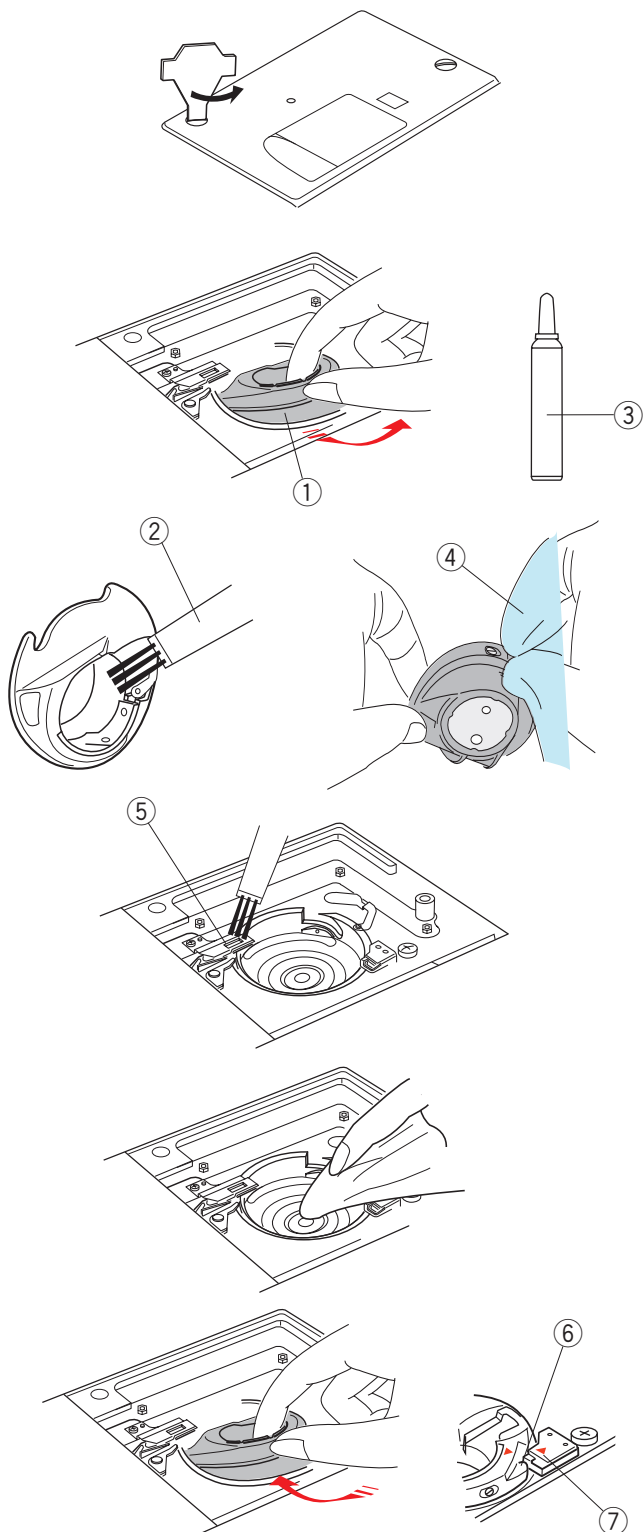
Przetrzyj chwytacz suchą szmatką.

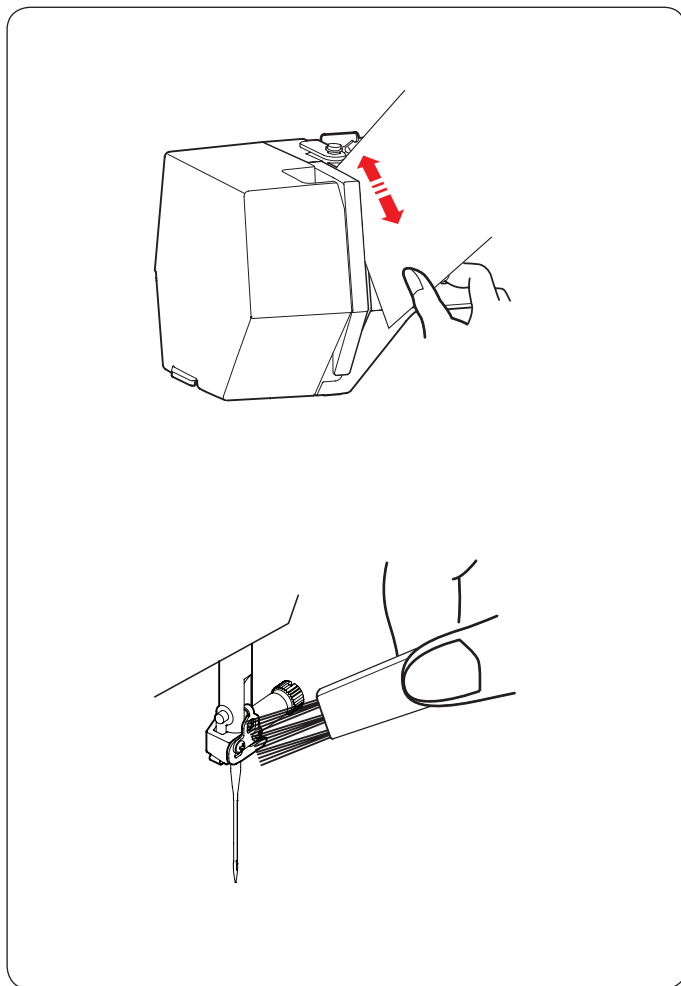
Włóż z powrotem uchwyt szpulki tak, aby bolec znalazł się tuż obok stopera.

Włóż szpulkę.

- ⑥ Bolec
- ⑦ Stoper

Założ płytke ściogową, stopkę dociskową i igłę.





Czyszczenie drogi nawlekania

Przy pomocy kawałka papieru oczyścić miejsca prowadzenia nici ze strzępków i smaru.

Włóż kawał papieru wzdłuż prawego kanału i wyskrob nim strzępki i pozostałości nici.

Przeczyszć pędzelkiem prowadnicę nici igielnicy.

Smarowanie maszyny

OSTRZEŻENIE:

Ustaw ramię hacziarki do jej pozycji początkowej (patrz str. 34), wyłącz maszynę i/lub odłącz urządzenie od prądu przed czynnością smarowania. Oczekaj aż silnik ostygnie.

Nie demontuj maszyny w inny sposób niż ten, który przedstawiono w instrukcji.

Nie smaruj części maszyny w inny sposób niż ten przedstawiony w instrukcji.

UWAGA:

Smaruj oznaczone punkty przynajmniej raz w miesiącu, jeśli używasz maszyny codziennie. Używaj dobrej jakości oleju wazelinowego. Wystarczy jedna lub dwie krople oleju.

Usuń nadmiar oleju, inaczej dojdzie do poplamienia materiału.

Jeśli maszyna nie była używana przez jakiś czas, nasmaruj ją przed pracą. Aby odkręcić śrubki, będziesz potrzebować śrubokrętu krzyżakowego.

Nasmaruj igielnicę, drążek stopki i szarpak.

1 Odkręć śrubę ①.

① Śruba

2 Pociągnij za pokrywę czołową, aby odhaczyć ją z przedniego haczyka.

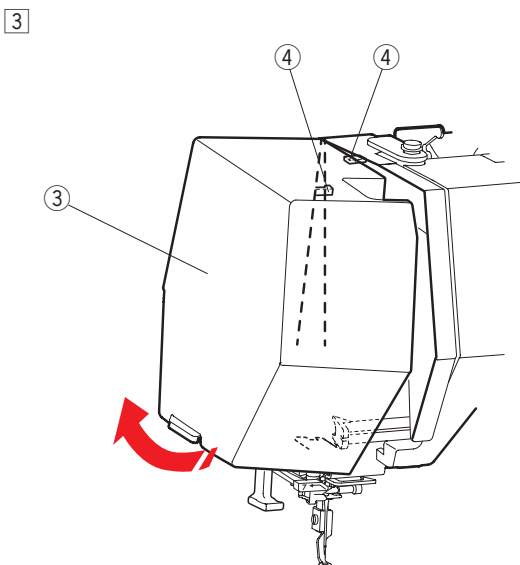
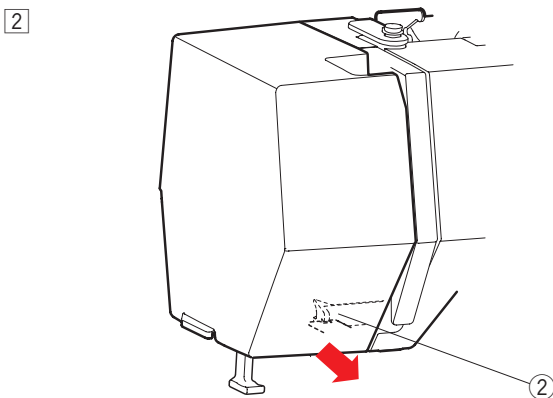
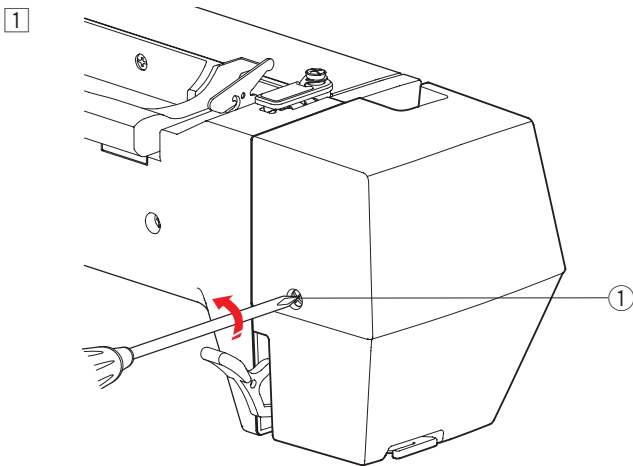
② Przedni haczyk

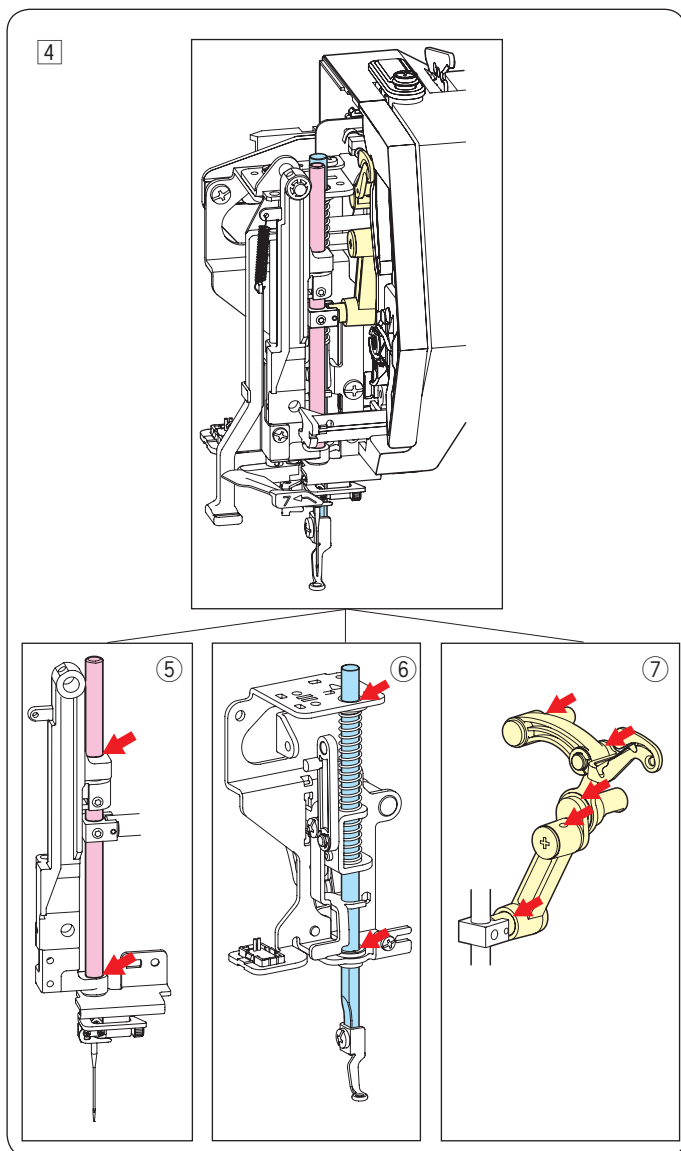
3 Odchyl pokrywę czołową zgodnie ze strzałką, aby odhaczyć ją z tylnych haczyków.

Usuń pokrywę czołową.

③ Pokrywa czołowa

④ Tylne haczyki

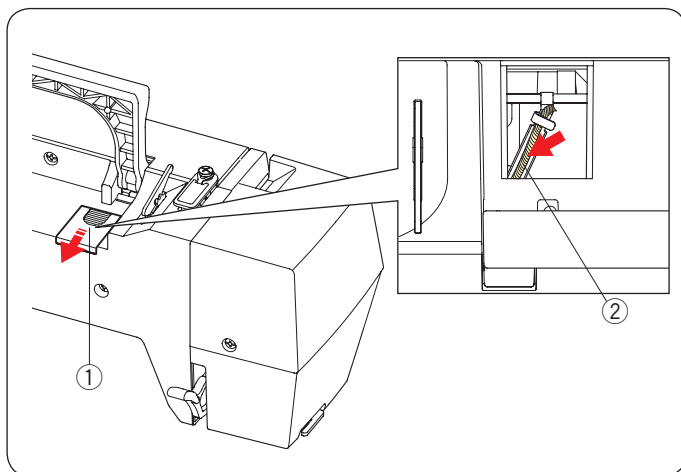




4 Nasmaruj punkty oznaczone strzałkami na ilustracji.

- 5 Igielnica
- 6 Drażek stopki
- 7 Szarpak

Aby założyć pokrywę czołową, wykonaj procedurę od 1 do 3 w odwrotnej kolejności.



Oliwienie knota

Wysuń pokrywę ① z tyłu górnej części maszyny. Naoliw knot ② znajdujący się wewnątrz maszyny.

- ① Pokrywa
- ② Knot

Oliwienie wspornika wału dolnego (przód)

UWAGA:

Bądź ostrożny, aby nie uszkodzić żadnych części podczas podnoszenia maszyny.

Usuń zaślepkę ① i śrubę A ② śrubokrętem.

Ustaw maszynę pionowo, tak aby koło zamachowe znajdowało się na spodzie maszyny.

Włóż śrubokręt do dolnego otworu osłony obcinacza nici.

Poluzuj śrubę B ③.

Usuń osłonę obcinacza nici ④.

- ① Zaślepka
- ② Śruba A
- ③ Śruba B
- ④ Osłona obcinacza nici

Naoliw punkt (filc) oznaczony na ilustracji strzałką.

Oliwienie wspornika wału dolnego (tył)

UWAGA:

Bądź ostrożny, aby nie uszkodzić żadnych części podczas podnoszenia maszyny.

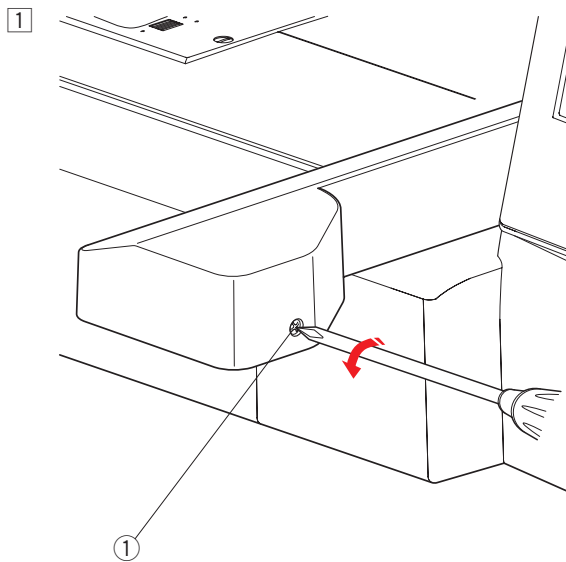
Ustaw maszynę, tak aby koło zamachowe znajdowało się na spodzie maszyny.

Usuń śrubokrętem osłonę ① ze spodu maszyny.

- ① Osłona

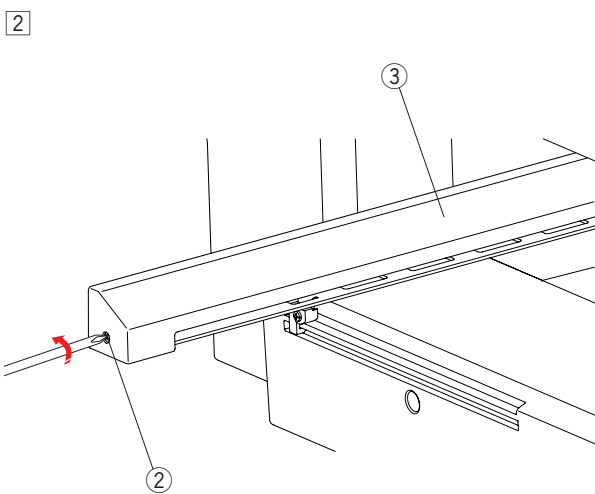
Naoliw punkt (filc) oznaczony na ilustracji strzałką.

Oliwienie ramienia Y



1 Odkręć śrubę ①.

① Śruba

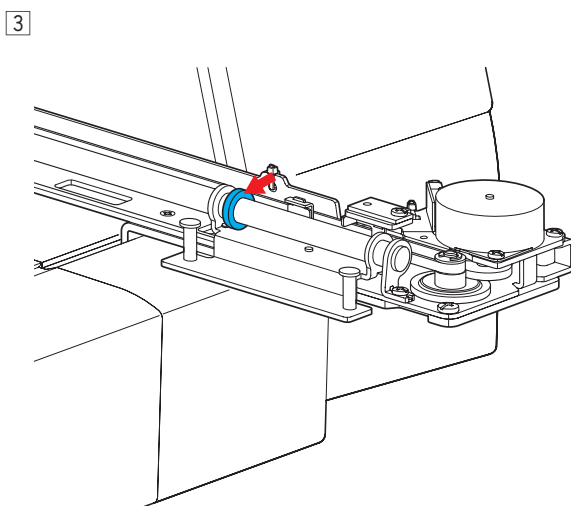


2 Odkręć śrubę ②.

Zdejmij osłonę ramienia ③.

② Śruba

③ Osłona ramienia

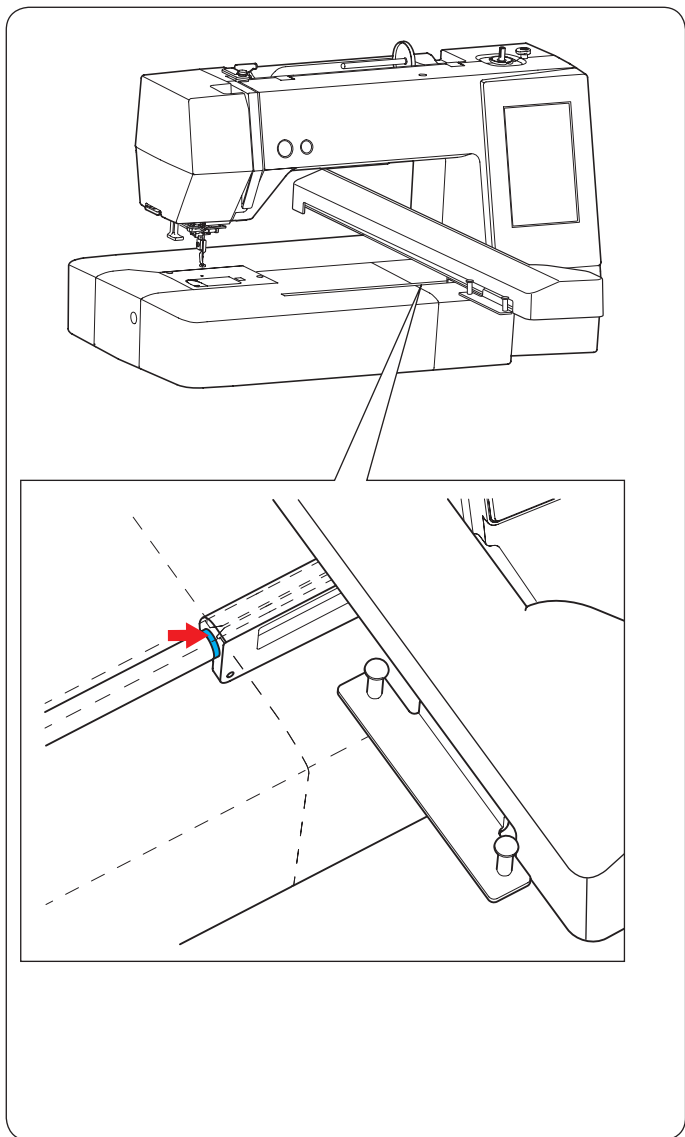


3 Naoliw punkt (filc) oznaczony na ilustracji strzałką.

Aby założyć osłonę ramienia, wykonaj procedurę od

1 do 2 w odwrotnej kolejności.

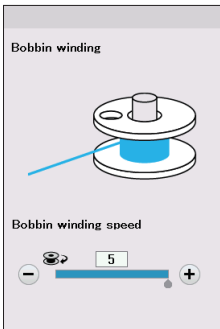
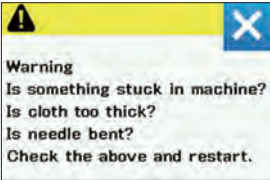
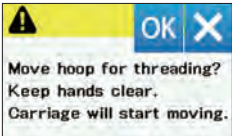
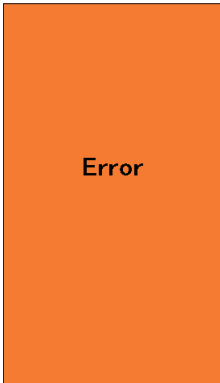
Oliwienie ramienia X



Naoliw punkt (filc) oznaczony strzałką wewnątrz szczeliny ramienia.

Problemy i znaki ostrzegawcze

Jeśli ekran dotykowy pokazuje znak ostrzegawczy, postępuj zgodnie z poniższymi wskazówkami.

Znak ostrzegawczy	Przyczyna	Rozwiązanie
	<p>Szpułownik jest przesunięty w prawą stronę.</p>	<p>Aby szyć, przesunij szpułownik w lewo.</p>
	<p>Maszyna zatrzymuje się z powodu przecięcia.</p>	<p>Odczekaj przynajmniej 15 sek. po czym uruchom maszynę ponownie. Usuń zaplątane nici z szarpaka, bębena lub z mechanizmu obcinania nici.</p>
	<p>Komunikat ostrzegawczy pojawia się po naciśnięciu przycisku blokady, gdy tamborek jest w pozycji, przeszkadzającej w nawlekaniu nici.</p>	<p>Naciśnij przycisk OK, aby tymczasowo przesunąć tamborek do pozycji, nieprzeszkadzającej w nawlekaniu nici.</p>
	<p>Maszyna działa nieprawidłowo.</p>	<p>Skontaktuj się z centrum serwisowym lub sklepem, w którym maszyna została zakupiona.</p>

Rozwiązywanie problemów

Problem	Przyczyna	Odniesienie
Maszyna hałasuje.	1. Nić utknęła w okolicach chwytacza.	Patrz str. 64.
Pęka nić od igły.	1. Nić od igły została niepoprawnie nawleczona. 2. Naprężenie nici od igły jest za mocne. 3. Igła jest tępą lub krzywą. 4. Igła została źle założona. 5. Nić od igły nie była w uchwycie nici podczas startu hafciarki.	Patrz str. 12. Patrz str. 57. Patrz str. 14. Patrz str. 14. Patrz str. 23.
Pęka nić dolna od szpulki.	1. Nić dolna została niepoprawnie nawleczona w uchwycie szpulki. 2. Zebrały się strzępki nici w uchwycie szpulki. 3. Szpulka jest uszkodzona i nie kręci się płynnie.	Patrz str. 11. Patrz str. 64. Wymień szpulkę.
Igła się łamie.	1. Igła została źle założona. 2. Igła jest tępą lub krzywą. 3. Śrubka trzymająca igłę jest poluzowana.	Patrz str. 14. Patrz str. 14. Patrz str. 14.
Ekran dotykowy jest niewyraźny.	1. Kontrast wyświetlacza został niewłaściwie wyregulowany.	Patrz str. 55.
Przeskakują ściegi	1. Igła została źle założona. 2. Igła jest tępą lub krzywą. 3. Nić od igły została niepoprawnie nawleczona. 4. Igła jest uszkodzona (zardzewiała, zadziór na uchu igły lub czubku). 5. Tamborek został niepoprawnie założony. 6. Materiał nie został odpowiednio wpięty w tamborek. 7. Nie użyto stabilizatora. 8. Nić wychodząca z ucha igły jest za krótka po automatycznym obcięciu.	Patrz str. 14. Patrz str. 14. Patrz str. 12. Zmień igłę. Patrz str. 22. Patrz str. 19-21. Patrz str. 18. Patrz str. 12.
Maszyna nie działa.	1. Nić utknęła w okolicach chwytacza. 2. Maszyna nie jest podłączona do prądu	Patrz str. 64. Patrz str. 7.
Maszyna przy uruchomieniu wydaje nienormalny dźwięk.	1. Coś utknęło przy ramieniu hafciarki.	Usuń obiekt.
Ściegi są zniekształcone.	1. Materiał został źle naciągnięty na tamborek. 2. Tamborek nie został bezpiecznie założony. 3. Ramię uderza w coś koło maszyny. 4. Podczas szycia materiał się o coś zahaczy. 5. Nie użyto stabilizatora.	Patrz str. 19-21. Patrz str. 22. Nie stawiaj żadnych obiektów obok maszyny. Nałóż ponownie materiał. Patrz str. 18.
Przyciski funkcyjne nie działają.	1. Przyciski pozycjonowania nie są odpowiednio wyregulowane. 2. Obwód kontrolny nie działa prawidłowo. 3. Szpulownik jest w pozycji szpulowania.	Patrz str. 55. Skontaktuj się z centrum serwisowym. Patrz str. 10.
Pamięć USB nie działa.	1. Pamięć USB została niewłaściwie włożona. 2. Pamięć USB jest uszkodzona. 3. Ustawienie formatu pamięci USB jest nieprawidłowe.	Włóż właściwie pamięć USB. Wymień lub sformatuj pamięć USB. Patrz strony 73-74.

Podczas pracy z maszyny wydobywa się dźwięk w postaci szumu wewnętrznych silników - jest to normalna konsekwencja pracy maszyny.

Wyświetlacz LCD i przyciski funkcyjne po kilku godzinach nieustannej pracy maszyny mogą się nagrzać.

Formatowanie pamięci USB

UWAGA:

Formatowanie pamięci USB należy przeprowadzać na komputerze z systemem Microsoft Windows*.

W przypadku użytkowników systemów Windows 11 i 10 pokazano przykładowe zrzuty ekranu z użyciem systemu Windows 11.

- 1 Korzystając z eksploratora plików, kliknij prawym przyciskiem myszy na pamięć USB. Wybierz formatowanie.

① Formatowanie

- 2 Zostanie wyświetlone okno dialogowe formatowania. Wybierz FAT16 lub FAT32 z systemu.

② System plików

UWAGA:

Jeśli nie można wybrać FAT16 lub FAT32, użyj innego komputera lub użyj innej pamięci USB, którą można odczytać.

Nie używaj do formatowania systemu Windows 8.1.

- 3 Z rozmiaru jednostki alokacji wybierz rozmiar 32 kilobajty lub mniej.

③ Rozmiar jednostki alokacji

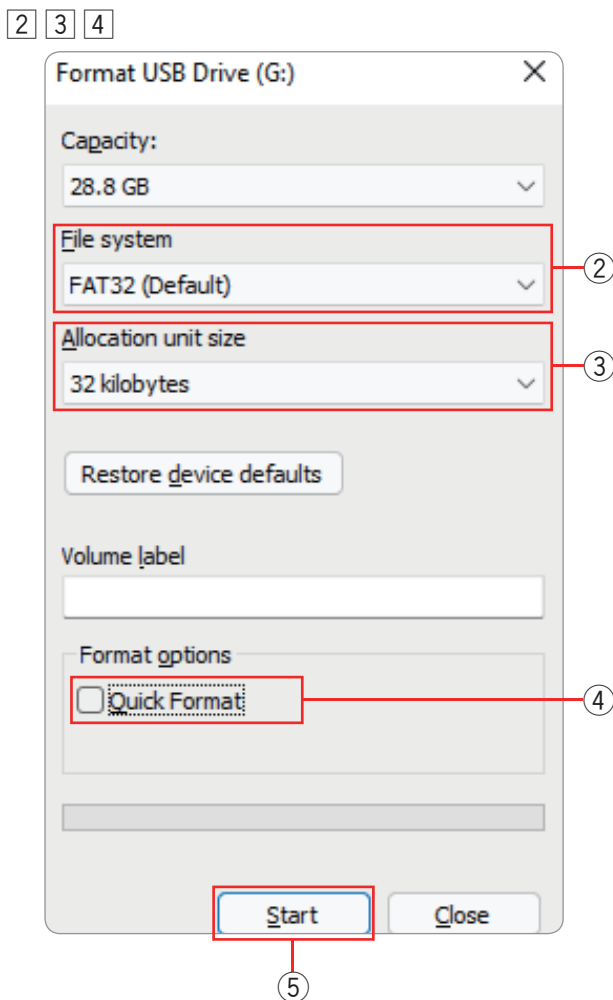
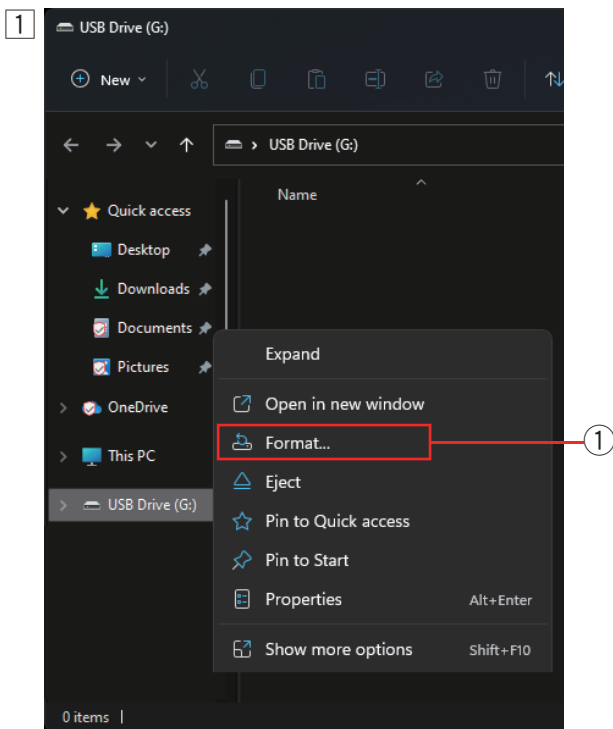
UWAGA:

Nie zaznaczaj "szybkiego formatowania".

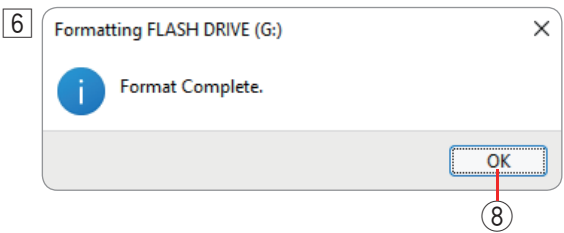
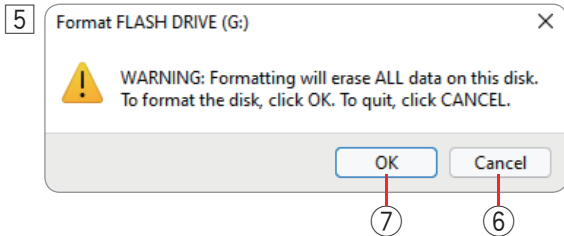
④ Szybkie formatowanie

- 4 Kliknij przycisk start.

⑤ Przycisk start



*Windows jest zarejestrowanym znakiem towarowym firmy Microsoft Corporation.



- 5 Po kliknięciu przycisku start zostanie wyświetlony komunikat potwierdzający.

UWAGA:

Jeśli w pamięci USB pozostały jakieś ważne dane, kliknij przycisk anulowania.

Po zapisaniu danych w innym miejscu rozpocznij proces ponownie od 1.

- 6 Przycisk anulowania

Kliknij przycisk OK, aby rozpocząć formatowanie.

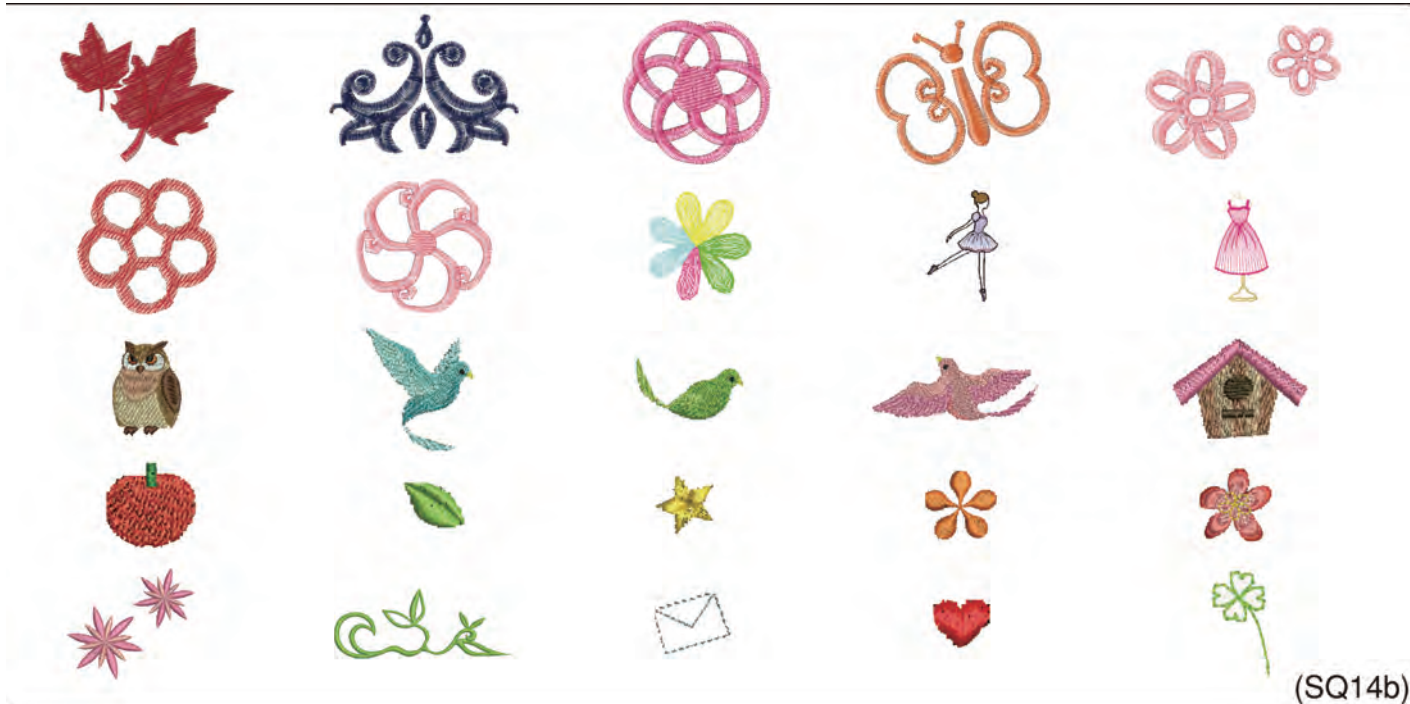
- 7 Przycisk OK

- 6 Po zakończeniu formatowania zostanie wyświetlony komunikat.

Kliknij przycisk OK.

- 8 Przycisk OK

Małe wzory



Ulubione wzory



Wzory dekoracyjne

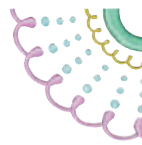
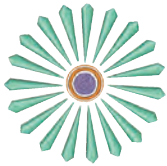
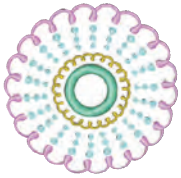


(SQ14b)



(SQ20b)

Wzory geometryczne



(SQ14b)

Inne wzory



(SQ14b)



(SQ20b)

Wzory słowa



(SQ14b)



(SQ20b)

Kwiecisty alfabet



(SQ14b)

Projekty pikowania



(SQ14b)



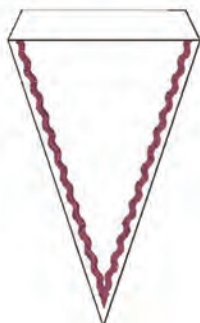
(SQ20b)

Wzory bransoletkowe



(SQ20b)

Wzory imprezowe

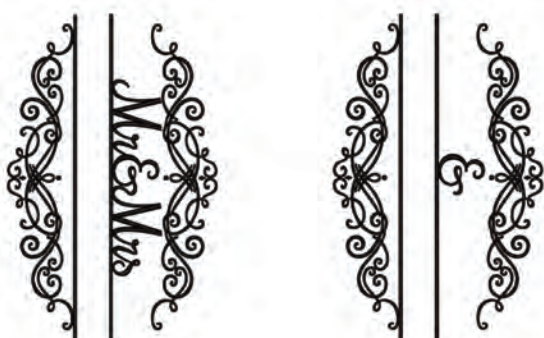
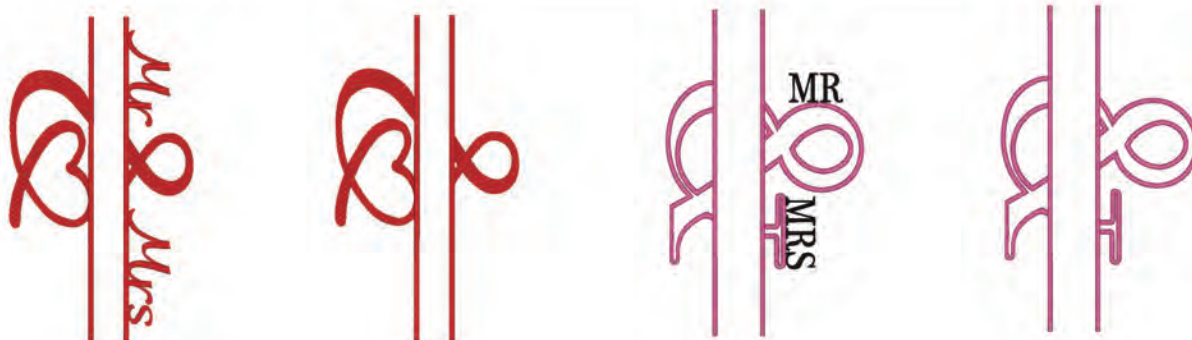


(SQ20b)

Wzory weselne

Mr Mrs MR MRS *Mr Mrs*
(SQ14b)

Mr. Mrs.
(SQ20b)



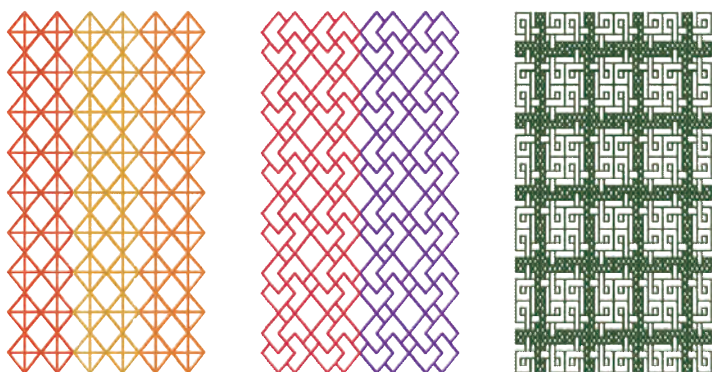
(RE36b)

Wzory w granicach tamborka



(RE36b)

Wzory Sashiko



(RE36b)

Wzór do kalibracji



(SQ14b)

KARTA WZORÓW

Haft

Gotyk

A B C D E F G H I J K L M N
 O P Q R S T U V W X Y Z . □ □
 a b c d e f g h i j k l m n
 o p q r s t u v w x y z . □ □
 1 2 3 4 5 6 7 8 9 0 & _ \$ @ .
 . , ? ¿ ! ¡ ' ' < > () - + =
 / // % ~ :

À Á Â Ã Ä Å Æ Ç È É Ê Ë Ì Í Î
 Ï Ñ Ò Ó Ô Õ Ö Ø Ù Ú Û Ü Æ Ç
 Ę Ğ Ĩ Ĵ Ľ Ń Ņ Œ Š Š Ÿ Ž Ž Ž
 à á â ã ä å æ ç è é ê ë ì í î
 ï ñ ò ó ô õ ö ø ù ú û ü Æ Ç
 ę ğ ĩ ĵ ł ŋ ŉ œ š š Ÿ ž ž ž

Cyrylica 1

А Б В Г Д Е Ё Ж З И Й К Л М Н О П Р
 С Т У Ф Х Ц Ч Ш Щ Ъ Ы Ь Э Ю Я . □ □
 а б в г д е ё ж з и й к л м н о п р
 с т у ф х ц ч ш щ ъ ы ь э ю я . □ □
 1 2 3 4 5 6 7 8 9 0 - , . : ! ? < >
 () = - + / %

Script

А В С D E F G H I J K L M N
 O P Q R S T U V W X Y Z . □ □
 a b c d e f g h i j k l m n
 o p q r s t u v w x y z . □ □
 1 2 3 4 5 6 7 8 9 0 & _ \$ @ .
 . , ? ¿ ! ¡ ' ' < > () - + =
 / // % ~ :

À Á Â Ã Ä Å Æ Ç È É Ê Ë Ì Í Î
 Ï Ñ Ò Ó Ô Õ Ö Ø Ù Ú Û Ü Æ Ç
 Ę Ğ Ĩ Ĵ Ľ Ń Ņ Œ Š Š Ÿ Ž Ž Ž
 à á â ã ä å æ ç è é ê ë ì í î
 ï ñ ò ó ô õ ö ø ù ú û ü Æ Ç
 ę ğ ĩ ĵ ł ŋ ŉ œ š š Ÿ ž ž ž

Cyrylica 2

А Б В Г Д Е Ё Ж З И Й К Л М Н О П Р
 С Т У Ф Х Ц Ч Ш Щ Ъ Ы Ь Э Ю Я . □ □
 а б в г д е ё ж з и й к л м н о п р
 с т у ф х ц ч ш щ ъ ы ь э ю я . □ □
 1 2 3 4 5 6 7 8 9 0 - , . : ! ? < >
 () = - + / %

Cheltenham

A B C D E F G H I J K L M N
 O P Q R S T U V W X Y Z . □ □
 a b c d e f g h i j k l m n
 o p q r s t u v w x y z . □ □
 1 2 3 4 5 6 7 8 9 0 & _ \$ @ .
 . , ? ¿ ! ¡ ' ' < > () - + =
 / // % ~ :

À Á Â Ã Ä Å Æ Ç È É Ê Ë Ì Í Î
 Ï Ñ Ò Ó Ô Õ Ö Ø Ù Ú Û Ü Æ Ç
 Ę Ğ Ĩ Ĵ Ľ Ń Ņ Œ Š Š Ÿ Ž Ž Ž
 à á â ã ä å æ ç è é ê ë ì í î
 ï ñ ò ó ô õ ö ø ù ú û ü Æ Ç
 ę ğ ĩ ĵ ł ŋ ŉ œ š š Ÿ ž ž ž

Cyrylica 3

А Б В Г Д Е Ё Ж З И Й К Л М Н О П Р
 С Т У Ф Х Ц Ч Ш Щ Ъ Ы Ь Э Ю Я . □ □
 а б в г д е ё ж з и й к л м н о п р
 с т у ф х ц ч ш щ ъ ы ь э ю я . □ □
 1 2 3 4 5 6 7 8 9 0 - , . : ! ? < >
 () = - + / %

KARTA WZORÓW Haft

2-literowe / 3-literowe



Wzory krawędzi



Wzory normalnego szycia



DEKLARACJA ZGODNOŚCI WE

Producent: JANOME Corporation

Adres: 1463 Hazama-machi, Hachioji, Tokyo 193-0941, Japonia

To urządzenie jest zgodne z następującymi przepisami:

EN 60335-2-28:2003;A1;A11

EN 60335-1:2012;A11;A13;A1;A14;A2

EN 62233:2008

EN IEC 55014-1:2021

EN IEC 55014-2:2021

EN IEC 61000-3-2:2019;A1

EN 61000-3-3:2013;A1

Ta strona jest celowo pozostawiona pusta

Ta strona jest celowo pozostawiona pusta

Ta strona jest celowo pozostawiona pusta

