

INSTRUKCJA

JANOME

809J3 DC7100

Używając urządzenia elektrycznego należy zachować podstawowe zasady bezpieczeństwa, takie jak:
Niniejsza maszyna została zaprojektowana tylko do użytku domowego.
Należy przeczytać całą niniejszą instrukcję przed używaniem maszyny.

NIEBEZPIECZEŃSTWO – Aby wyeliminować ryzyko porażenia prądem:

Nie wolno pozostawiać bez nadzoru urządzenia podłączonego do źródła zasilania. Maszynę do szycia należy wyłączyć niezwłocznie po zakończeniu pracy oraz przed oczyszczeniem.

OSTRZEŻENIE – Aby wyeliminować ryzyko poparzenia, pożaru, porażenia prądem lub obrażeń:

1. Maszyna nieprzeznaczona jest do zabawy. Gdy urządzenie używane jest przez dzieci lub w ich obecności, konieczny jest ścisły nadzór osoby dorosłej.
2. Maszyna powinna być używana zgodnie z jej przeznaczeniem opisanym w niniejszej instrukcji. Należy używać tylko wyposażenia rekomendowanego przez producenta i opisanego w niniejszej instrukcji.
3. Nie wolno używać maszyny, gdy: (1) uszkodzony jest przewód lub wtyczka, (2) urządzenie działa niewłaściwie na skutek upuszczenia lub zniszczenia, (3) urządzenie wcześniej wpadło do wody. Gdy zaistnieją powyższe okoliczności, maszynę należy zanieść do najbliższego autoryzowanego przedstawiciela lub centrum serwisowego, aby tam dokonano przeglądu, naprawy lub elektrycznej lub mechanicznej regulacji.
4. Nie wolno używać urządzenia jeśli którykolwiek z otworów wentylacyjnych jest zablokowany. Należy dbać o to, by otwory wentylacyjne tej maszyny do szycia oraz pedału były wolne od zalegającego kurzu, kłaczek i luźnego materiału.
5. Nie wolno wtykać ani wkładać żadnych obcych obiektów do otworów w maszynie.
6. Nie wolno używać maszyny na wolnym powietrzu.
7. Nie wolno obsługiwać maszyny w miejscach, gdzie używane są produkty w aerozolu (sprayu) oraz tam, gdzie stosowano tlen.
8. Aby odłączyć urządzenie od zasilania, należy wyłączyć wszystkie przełączniki (ustawić je w pozycji „0”), a następnie wyjąć wtyczkę z kontaktu.
9. Nie wolno odłączać urządzenia od zasilania ciągnąc za przewód. Aby wyłączyć maszynę z sieci należy chwycić za wtyczkę, nie za przewód.
10. Należy trzymać palce z daleka od ruchomych części urządzenia, szczególnie od igły.
11. Zawsze należy używać odpowiedniej płytki do igły. Użycie niewłaściwej płytki może złamać igłę.
12. Nie wolno używać wygiętych igieł.
13. Nie wolno ciągnąć ani popychać materiału podczas szycia, gdyż może to spowodować wygięcie się lub złamanie igły.
14. Należy wyłączyć maszynę („0”), zanim dokona się jakiegokolwiek regulacji przy igle. Szczególnie dotyczy to czynności takich jak: nawlekanie igły, zmiana igły, nawlekania szpulki czy zmiany stopki dociskowej.
15. Zawsze należy odłączyć urządzenie od źródła zasilania, zanim przystąpi się do zdjęcia obudowy, smarowania lub innej czynności regulującej ujętej w niniejszej instrukcji.

INSTRUKCJĘ NALEŻY ZACHOWAĆ

Niniejsze urządzenie nie jest zaprojektowane do użytkowania przez dzieci oraz osoby z ograniczoną sprawnością ruchową, czuciową czy intelektualną. Podobnie rzecz się ma względem osób niedoświadczonych oraz posiadającą nikłą wiedzę na temat urządzenia. Warunkiem użytkowania maszyny przez wyżej wymienionych osób jest baczna opieka lub kontrola osoby odpowiedzialnej za bezpieczeństwo takiej osoby. Dzieci należy nadzorować, by nie bawiły się urządzeniem.



W przypadku wyzbycia się maszyny, musi być ona bezpiecznie zutylizowana zgodnie z prawem krajowym odnośnie produktów elektrycznych. W razie wątpliwości skontaktuj się ze sprzedawcą.

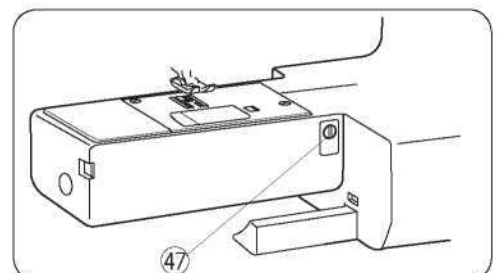
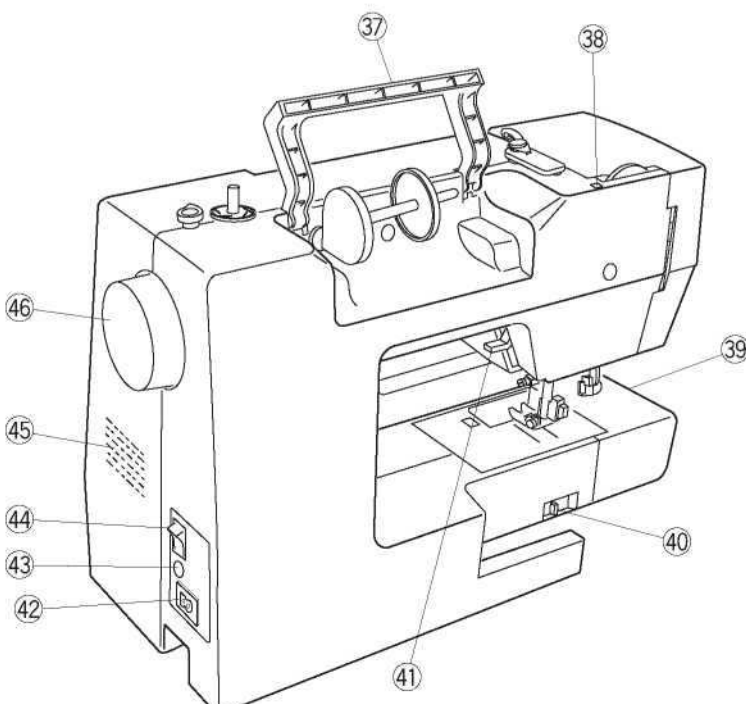
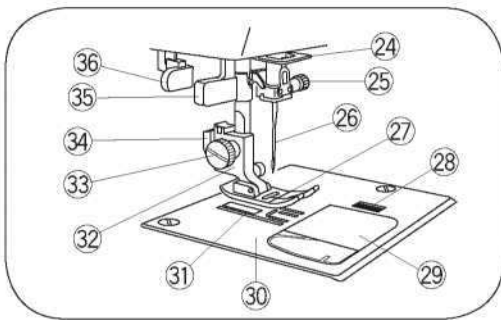
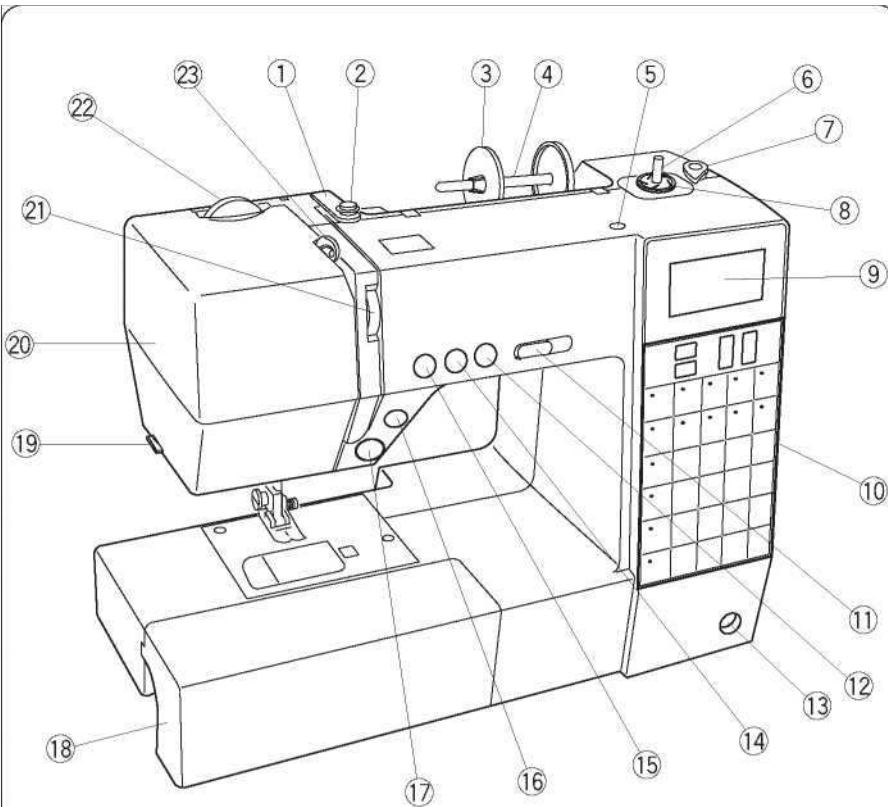
SPIS TREŚCI

NAZWY CZĘŚCI	
Części	1
Standardowe akcesoria	2
PRZYGOTOWANIE DO SZYCIA	
Podłączanie do zasilania	3
Przed pierwszym użyciem maszyny	3
Instrukcje użycia	3
Kontrolowanie prędkości szycia	4
Suwak prędkości szycia	4
Pedał	4
Wysuwany stolik	4
Szycie rękawów	4
Pojemnik na akcesoria	4
Duży stolik wysuwany	5
Montaż podnośnika kolanowego (tylko wybrane modele)	5
Karta ściegów	5
Przyciski operacyjne maszyny	6
Wybór ściegu	7
Przyciski funkcyjne i ekran LCD	7
Dźwignia podnoszenia stopki	8
Wymiana stopki dociskowej	8
Zdejmowanie i zakładanie uchwytu stopki	8
Pokrętko docisku stopki	8
Regulowanie napięcia nici	9-10
Ścieg prosty	9
Ścieg zygzakowy	10
Opuszczanie i podnoszenie ząbków	11
Wymiana igły	12
Dobór igły i nici	12
Umieszczanie szpulki	13
Dodatkowy trzpień na szpulkę	13
Nawijanie szpulki	13
Nawijanie szpulki	14
Wstawianie szpulki	15
Nawlekanie maszyny	16
Nawlekanie igły	17
Wyciąganie nici od szpulki	18
SZYCIE PODSTAWOWE	
Szycie ściegiem prostym	19
Szycie	19
Szycie od krawędzi grubego materiału	19
Zmiana kierunku szycia	20
Wzmacnianie szwu	20
Automatyczne przycinanie nici	20
Korzystanie z linii pomocniczych	21
Zmiana kierunku szycia pod kątem prostym	21
Regulowanie pozycji opadania igły	22
Regulowanie długości ściegu	22
Ścieg prosty	23
Ścieg automatycznie blokujący	23
Ścieg blokujący	23
Potrójny ścieg elastyczny	24
Ścieg elastyczny	24
Ścieg siodełkowy	24
Ściegi zygzakowe	25
Regulowanie szerokości ściegu	25
Regulowanie długości ściegu	25
Obrębianie ściegiem zygzakowym	26
Ścieg zygzakowy wielokrotny	26
Ścieg obrębiający	26
Podwójny ścieg obrębiający	27
Ścieg dziany	27
Przyszywanie gumek	27
Obrzucanie dziurek	28
Dziurka prostokątna	28-32
Używanie płytki stabilizującej	31
Regulowanie szerokości i gęstości dziurek	32
Dziurka zaokrąglona i do delikatnych materiałów	32
Dziurka odzieżowa	32
Dziurka rozciągliwa	32
Obwódka (dziurka na nakładce)	33-35
Dziurka z kordu	36
Cerowanie	37
Fastryga	38
Oczka	39
Przyszywanie zamków błyskawicznych	40-42
Obrębianie kryte	43
Przyszywanie guzików	44
Fałdowanie	44
ŚCIEGI OZDOBNE	
Przyszywanie patchworku	45
Ścieg muszelkowy	46
Aplikacja	46
Frędzle	47
Mereżka	47
Ścieg krzyżykowy	48
Wiązanka	48
Obrębek	49
Marszczenie	49
Cętkowanie	50
Ścieg kłamrowy	50
Zakładka	51
Ściegi ozdobne	51
Szycie dwiema igłami	52-53
USTAWIENIA MASZINY	
Tryb ustawień	54
Włączanie trybu ustawień	54
Ustawienia dźwięków	54
Ustawienia pozycji zatrzymywania igły	54
Korygowanie zdeformowanych ściegów	54
KONSERWACJA MASZINY	
Czyszczenie bębna i ząbków	55
Mocowanie uchwytu szpulki	55
Problemy i dźwięki ostrzegawcze	56
Rozwiązywanie problemów	57
Karta ściegów	58

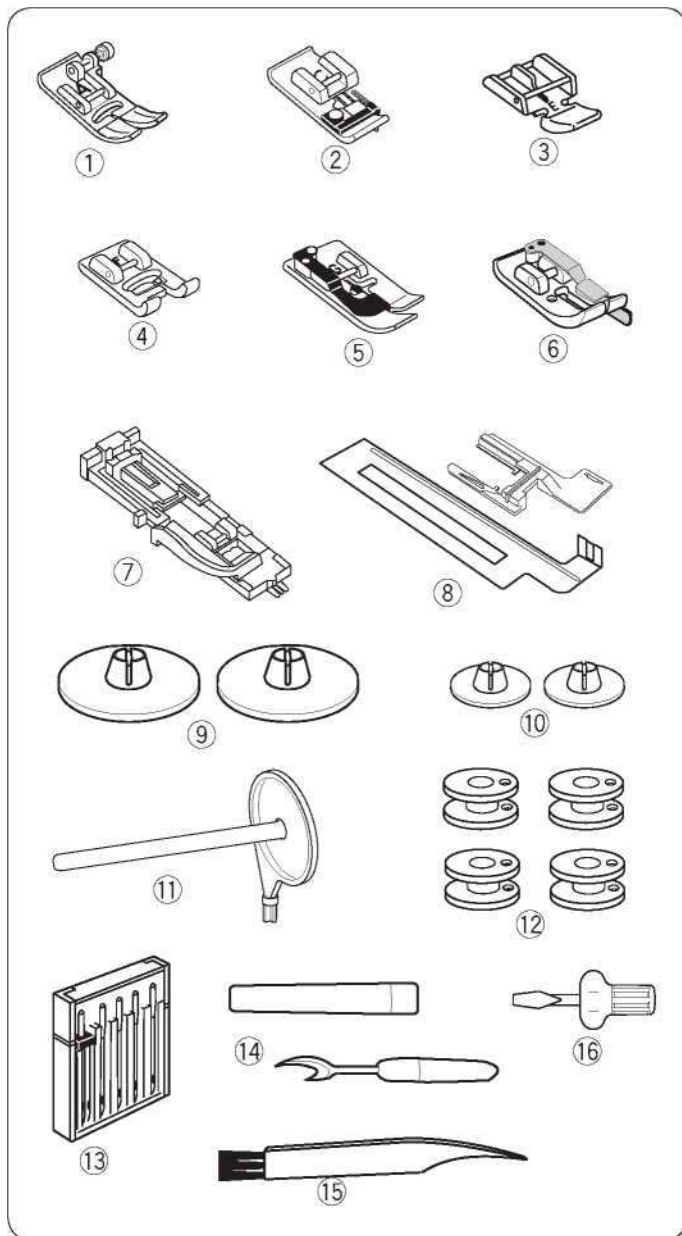
NAZWY CZĘŚCI

Części

- 1 Górna prowadnica nici
- 2 Dysk od nawijacza szpulki
- 3 Uchwyt szpulki (duży)
- 4 Trzpień
- 5 Otwór na dodatkowy trzpień
- 6 Nawijacz szpulki
- 7 Blokada nawijacza szpulki
- 8 Uchwyt/nożyk do nici od szpulki
- 9 Ekran LCD
- 10 Przyciski funkcyjne
- 11 Suwak prędkości szycia
- 12 Przycisk przycinania nici
- 13 Otwór podnośnika kolanowego
(tylko wybrane modele)
- 14 Przycisk podnoszenia/opuszczania igły
- 15 Przycisk blokowania ściągów
- 16 Przycisk szycia wstecz
- 17 Przycisk start/stop
- 18 Wysuwany stolik (pojemnik)
- 19 Przycinarka do nici
- 20 Pokrywa
- 21 Regulacja naprężenia nici
- 22 Regulacja naprężenia stopki
- 23 Szarpak
- 24 Dolna prowadnica nici
- 25 Śruba dociskowa igły
- 26 Igła
- 27 Stopka
- 28 Przycisk otwierający bębnek
- 29 Pokrywa bębnenka
- 30 Płytkę ściagową
- 31 Ząbki
- 32 Uchwyt stopki
- 33 Śruba mocująca
- 34 Dźwignia
- 35 Nawlekacz igły
- 36 Dźwignia do obrzucania dziurek
- 37 Uchwyt
- 38 Otwór na kartę ściagową
- 39 „Wolne ramie”
- 40 Przycisk opuszczania ząbków
- 41 Dźwignia podnoszenia stopki
- 42 Gniazdko w maszynie
- 43 Gniazdko od kabla pedału
- 44 Włącznik zasilania
- 45 Otwory wentylacyjne
- 46 Koło obrotowe
- 47 Regulacja podawania

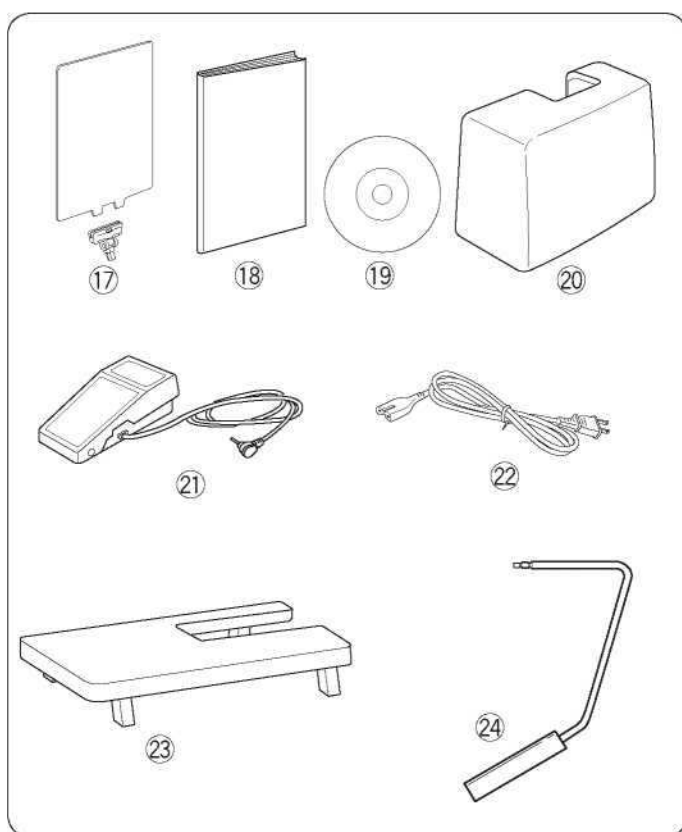


* Wygląd i specyfikacja mogą ulec zmianie bez uprzedzenia.

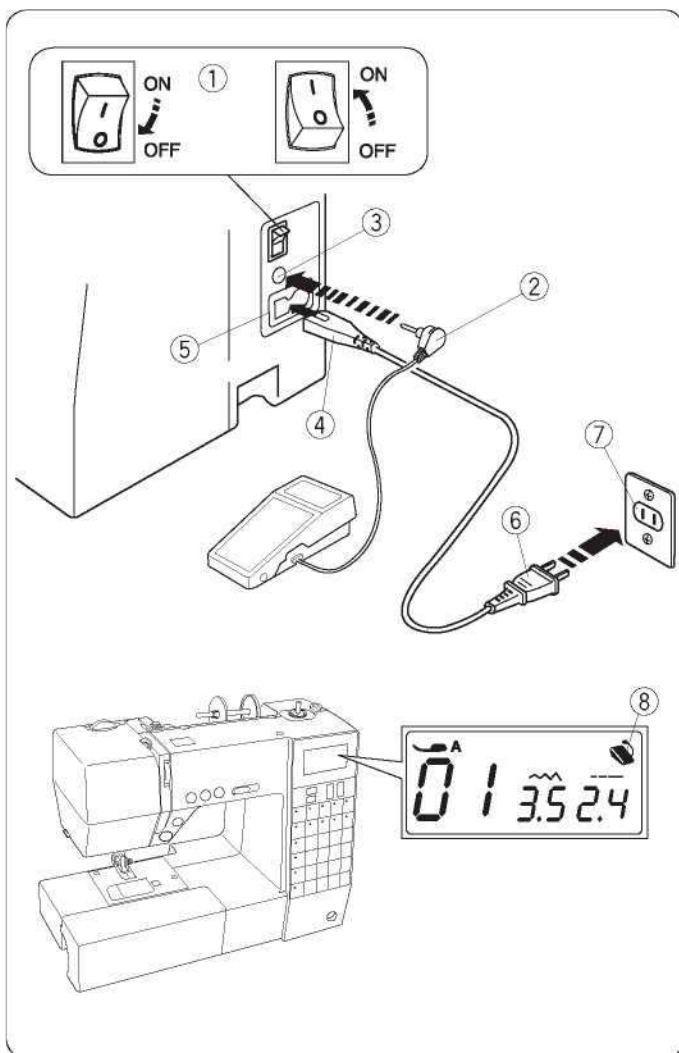


Standardowe akcesoria

- 1 Stopka zygzakowa: A (założona na maszynę)
- 2 Stopka obrębiająca: C
- 3 Stopka do zamka błyskawicznego: E
- 4 Stopka do ściągów ozdobnych: F
- 5 Stopka do obrębiania krytego: G
- 6 Stopka 0,6cm: O
- 7 Stopka do obrzucania dziurek: R
- 8 Płytkę stabilizującą do obrzucania dziurek
- 9 Obsadka szpulki (X 2) (duża)
- 10 Obsadka szpulki (X 2) (mała)
- 11 Dodatkowy trzpień na szpulkę
- 12 Szpulki (X 4)
- 13 Zestaw igieł
- 14 Rozpruwacz do szwów (otwieracz do dziurek)
- 15 Pędzelek
- 16 Śrubokręt



- 17 Karta ściągów
- 18 Instrukcja obsługi
- 19 Instruktażowa płyta DVD
- 20 Twarda obudowa
- 21 Pedał
- 22 Kabel zasilający
- 23 Podnośnik kolanowy (tylko wybrane modele)



PRZYGOTOWANIE DO SZYCIA

Podłączanie do zasilania

• Używanie pedału

Wyłącz zasilanie maszyny.
Podłącz kabel pedału do maszyny.
Podłącz wtyczkę zasilania do maszyny.
Podłącz wtyczkę zasilania do gniazdka sieciowego.
Włącz zasilanie maszyny.

- 1 Włącznik zasilania
- 2 Kabel od pedału
- 3 Gniazdo kabla od pedału
- 4 Wtyczka kabla zasilającego do maszyny
- 5 Gniazdo kabla zasilającego w maszynie
- 6 Wtyczka sieciowa kabla zasilającego
- 7 Gniazdko sieciowe

Gdy pedał zostanie podłączony do maszyny, na ekranie pojawi się odpowiedni symbol.
8 Symbol pedału

⚠ OSTRZEŻENIE:

Podczas szycia zawsze patrz na miejsce szycia, a także nie dotykaj żadnych ruchomych części takich jak szarpak, koło czy igła.

Zawsze wyłączaj zasilanie oraz wyjmuj wtyczkę zasilania, gdy:

- zostawiasz maszynę,
- dołączasz lub odłączasz części,
- czyścisz maszynę.

Nie należy kłaść żadnych przedmiotów na pedale.

• Przed pierwszym użyciem maszyny

Przed użyciem maszyny po raz pierwszy, umieść kawałek materiału pod stopką dociskową i uruchom maszynę bez nici na parę minut. Wytrzyj dokładnie wszystkie ewentualne ślady oleju.

• Używanie przycisku start/stop

Wyłącz zasilanie maszyny.
Podłącz wtyczkę zasilania do maszyny.
Podłącz wtyczkę zasilania do gniazdka sieciowego.
Włącz zasilanie maszyny.

- 1 Włącznik zasilania
- 2 Wtyczka kabla zasilającego do maszyny
- 3 Gniazdo kabla zasilającego w maszynie
- 4 Wtyczka sieciowa kabla zasilającego
- 5 Gniazdko sieciowe
- 6 Przycisk start/stop

UWAGA:

Przycisk start/stop nie działa gdy podłączony jest pedał.

Instrukcje użycia:

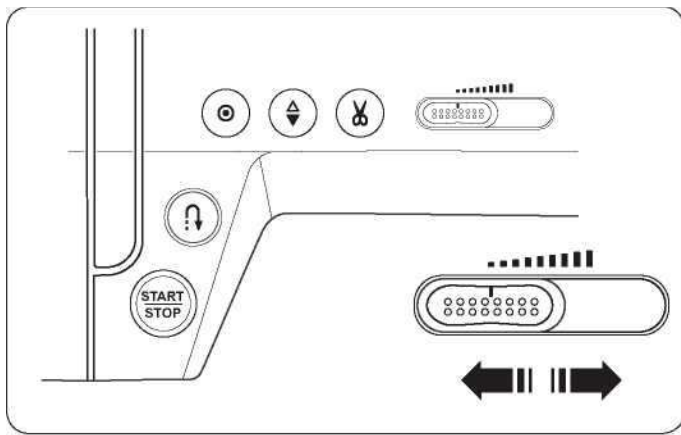
Symbol "O" na przełączniku oznacza pozycję przełącznika "OFF".

Z niniejszą maszyną używa się pedału model 21371 lub YC-485EC-1.

[dotyczy USA i Kanady]

Kupiona maszyna może być wyposażona w spolaryzowaną wtyczkę (wówczas jeden bolec jest większy od drugiego) – w celu wyeliminowania ryzyka porażenia prądem, wtyczka tego typu przeznaczona jest do gniazda spolaryzowanego. Jeżeli wtyczka nie pasuje do gniazda, obróć ją. Jeżeli dalej wtyczka nie pasuje do gniazda, skontaktuj się z wykwalifikowanym elektrykiem, aby zainstalować właściwe gniazdo wtykowe.

Wtyczki nie wolno przerabiać w żaden sposób!

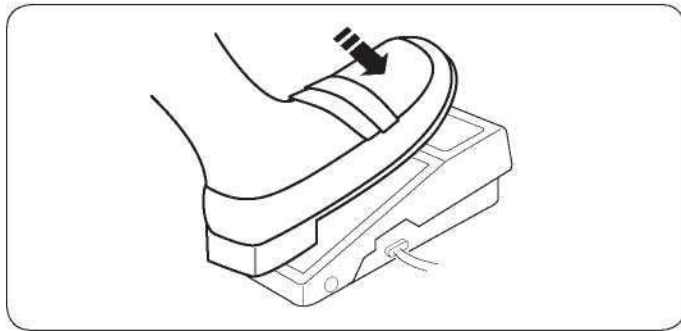


Kontrolowanie prędkości szycia

Suwak prędkości szycia

Możesz ograniczyć maksymalną prędkość szycia przy użyciu suwaka prędkości szycia, zgodnie ze swoimi potrzebami.

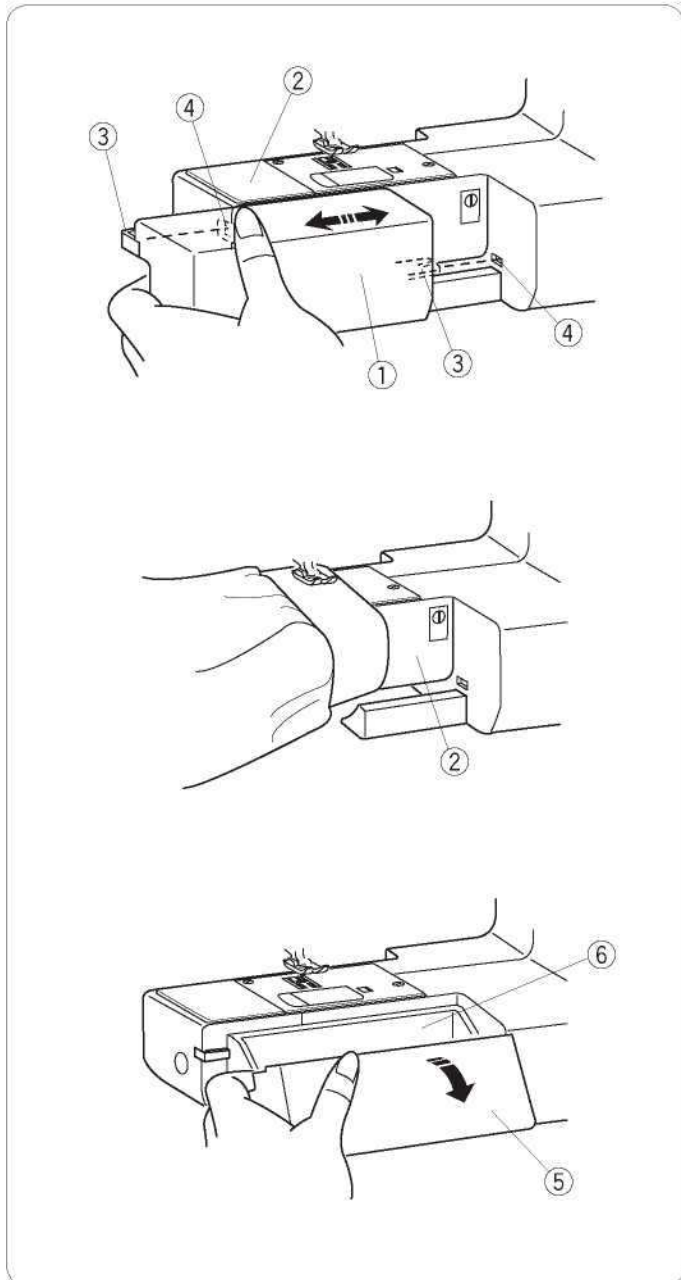
Aby zwiększyć prędkość szycia przesunij suwak w prawo.
Aby zmniejszyć prędkość szycia, przesunij suwak w lewo.



Pedał

Naciskanie na pedał powoduje zmianę prędkości szycia. Im mocniej pedał jest wciśnięty, tym szybciej maszyna szyje.

Kiedy pedał jest całkowicie wciśnięty, maszyna działa z maksymalną prędkością ustawioną na suwaku prędkości.



Wysuwany stolik

Wysuwany stolik zwiększa powierzchnię szycia, można go też łatwo zdemontować do szycia rękawów.

Zdejmowanie stolika

Pociągnij za stolik (jak na rysunku obok).

1 Wysuwany stolik

Zakładanie stolika

Wsuwaj stolik po prowadnicy na obszar szycia rękawów tak, aby zatyczki weszły idealnie do otworów.

2 Obszar szycia rękawów (wolne ramię)

3 Prowadnica

4 Otwór

Szycie rękawów (tzw. wolne ramię)

Wolny obszar jest bardzo przydatny dla szycia rękawów oraz innych okrągłych obszarów.

2 Obszar szycia rękawów (tzw. wolne ramię)

Pojemnik na akcesoria

Akcesoria są przechowywane w wysuwanym stoliku. Pociągnij za pokrywę stolika do siebie, aby otworzyć pojemnik

5 Pokrywa

6 Pojemnik na akcesoria

Duży stół wysuwany

Montaż stołka

Rozłóż nóżki dużego stołka wysuwanego.
Trzymając stół obiema rękami delikatnie wsuń go w prawo.

Dostosowywanie wysokości stołka

Dokręć lub odkręć śruby na spodzie nóżek dużego stołka wysuwanego przy użyciu śrubokręta. (opcjonalne)

Montaż podnośnika kolanowego (tylko wybrane modele)

Podnośnik kolanowy jest niezwykle pomocny w przypadku szycia łątek czy pikowania, ponieważ umożliwia ona zajęcie się materiałem podczas gdy Twoje kolano kontroluje stopkę dociskową.

Dopasuj wypustki na podnośniku kolanowym do wycięć w gnieździe podnośnika znajdującym się w maszynie i wsuń podnośnik do gniazda.

- 1 Podnośnik kolanowy
- 2 Gniazdo podnośnika kolanowego
- 3 Wycięcia
- 4 Wypustki

Karta ściągów

Umieść kartę ściągów w uchwycie.

Umieść trzpień uchwytu w otworze jak na rysunku obok.

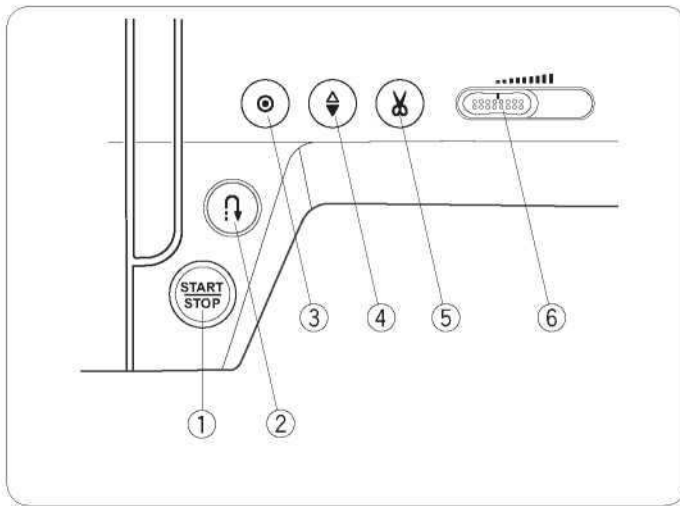
Upewnij się, że pionowa linia na trzpieniu zwrócona jest do tyłu maszyny podczas umieszczania w otworze.

- 1 Karta ściągów
- 2 Uchwyt
- 3 Trzpień uchwytu
- 4 Uchwyt na kartę ściągów
- 5 Pionowa linia

Jeżeli nie używasz karty ściągów możesz odgiąć ją do tyłu maszyny.

UWAGA:

Zakładając twardą obudowę pamiętaj o zdemontowaniu karty ściągów.



Przyciski operacyjne maszyny

1 Przycisk start/stop

Naciśnij przycisk start/stop aby uruchomić maszynę.

Maszyna zacznie pracować powoli przez pierwszych kilka ściegów, po czym będzie szyć z maksymalną prędkością ustawioną na suwaku. Maszyna będzie szyła powoli tak długo, jak długo wciśnięty jest ten przycisk

Naciśnij przycisk start/stop ponownie, aby zatrzymać maszynę. Kiedy maszyna pracuje – przycisk staje się czerwony, kiedy maszyna jest zatrzymana - zielony.

UWAGA:

Przycisk start/stop nie działa, gdy pedał jest podłączony do maszyny.

Jeżeli przed rozpoczęciem szycia nie obniżysz stopki – maszyna nie rozpocznie pracy, a na ekranie pojawi się ostrzeżenie. Obniż stopkę i wciśnij przycisk start/stop ponownie.

2 Przycisk szycia wstecz

- **Jeżeli wybrano:** 01 ↓, 02 ↓, 07 ☹, 08 ☹, 21 ☹, 29 ↓

Aby szyć wstecz - naciśnij i przytrzymaj przycisk szycia wstecz. Aby szyć do przodu – puść przycisk.

Aby maszyna szyła powoli do tyłu – naciśnij i przytrzymaj przycisk, gdy maszyna jest zatrzymana, a pedał odłączony. Aby zatrzymać maszynę – puść przycisk.

- **Jeżeli wybrano inne ściegi**

Naciśnij przycisk szycia wstecz – maszyna od razu wykona ściegi blokujące, po czym wyłączy się automatycznie.

UWAGA:

Przycisk pełni inną funkcję przy wzorach: 03 ↓, 04 ↓, 17 ☹, 18 ☹
Szczegóły na stronach 23, 37 oraz 38.

3 Przycisk automatycznego blokowania

- **Jeżeli wybrano:** 01 ↓, 02 ↓, 07 ☹, 08 ☹, 21 ☹, 29 ↓

Naciśnij przycisk, aby od razu wykonać ściegi blokujące, po czym maszyna zatrzyma się automatycznie.

- **Jeżeli wybrano inne ściegi**

Naciśnij przycisk aby wykonać ściegi blokujące na końcu aktualnego wzoru. Następnie maszyna zatrzyma się automatycznie.

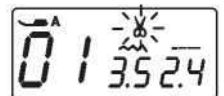
4 Przycisk podnoszenia/opuszczania igły

Naciśnij przycisk aby podnieść/opuścić igłę.

5 Przycisk przycinania nici

Naciśnij przycisk, aby przyciąć nici po szyciu.

Podczas przycinania nici na ekranie pojawi się symbol nożyczek.



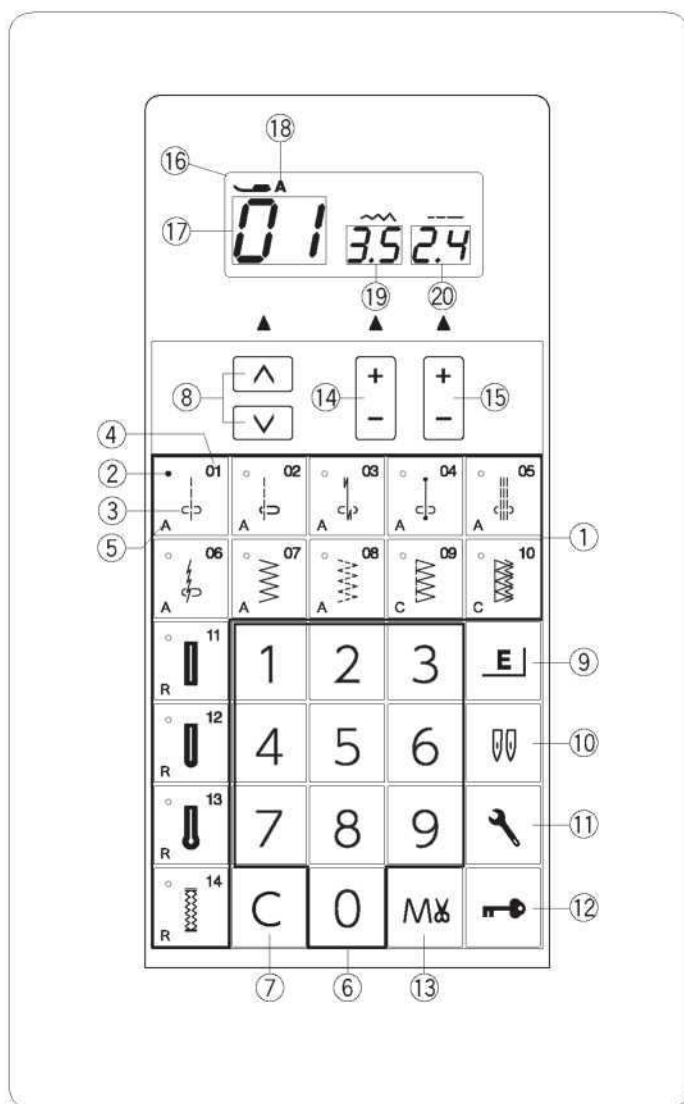
Dzięki temu możesz szyć dalej bez wyciągania nici od szpulki po związaniu nici.

UWAGA:

Do nici o rozmiarze 30 lub grubszych używaj przycinarki na pokrywie maszyny.

6 Suwak prędkości szycia

Suwakiem określa się maksymalną prędkość szycia. Szczegóły na stronie 4.



14 Dostosowywanie szerokości ściegu

Wciśnij przycisk "+" lub "-", aby zmienić szerokość ściegu 19.

Szczegóły na stronach 22,25 oraz 32.

15 Dostosowywanie długości ściegu

Wciśnij przycisk "+" lub "-", aby zmienić długość ściegu 20.

Szczegóły na stronach 22,25 oraz 32.

16 Wyświetlacz LCD

Gdy maszyna jest włączona na wyświetlaczu znajdują się następujące informacje:

- 17 Numer ściegu
- 18 Rekomendowana stopka do danego ściegu
- 19 Szerokość ściegu
- 20 Długość ściegu

Wybór ściegu

Przyciski funkcyjne i ekran LCD

1 Przyciski bezpośredniego wyboru ściegu

Ściegi 01 do 14 można wybrać bezpośrednio, wciskając odpowiadający im przycisk.

Na każdym przycisku znajduje się numer ściegu, jego rysunek oraz sugerowany rodzaj stopki dociskowej.

Po wybraniu ściegu na przycisku zapali się zielona dioda.

- 2 Zielona dioda
- 3 Rysunek ściegu
- 4 Numer ściegu
- 5 Sugerowany rodzaj stopki

6 Klawiatura numeryczna

Wprowadź numer pożądanego ściegu z klawiatury, aby go aktywować. Dostępne rodzaje ściegów wraz z ich numerami znajdziesz na karcie ściegów.

Jeżeli chcesz usunąć wprowadzoną wartość użyj przycisku anulowania, gdy na wyświetlaczu miga numer ściegu.

- 7 Przycisk anulowania

8 Strzałki

Aby wybrać pożądaną ścieg z listy użyj przycisków strzałek. Wciśnij przyciski "▲" oraz "▼" do momentu, gdy numer pożądanego ściegu wyświetlony zostanie na ekranie.

9 Przycisk wydłużania

Ściegi ozdobne 71 do 79 mogą być wydłużane nawet pięciokrotnie względem oryginalnej długości.

Szczegóły na stronie 51.

10 Przycisk szycia podwójną igłą

Naciśnij ten przycisk, gdy chcesz szyć podwójną igłą.

Na ekranie pojawi się symbol podwójnej igły.

Maksymalna szerokość ściegu to 3.0.

Aby anulować lub skończyć szycie podwójną igłą – naciśnij przycisk dwa razy.

UWAGA:

Jeżeli na ekranie miga symbol podwójnej igły, inne przyciski nie będą działać. Wciśnij wtedy przycisk podwójnej igły.

Szczegóły na temat szycia podwójną igłą na stronach 52-53.

11 Przycisk ustawień

Wciśnij ten przycisk aby uzyskać dostęp do ustawień maszyny. W menu ustawień można zmienić dźwięk brzęczyka oraz pozycję igły. Szczegóły na stronie 54.

12 Przycisk blokady

Wciśnij ten przycisk aby zablokować maszynę, na przykład w celu jej nawleczenia, wymiany akcesoriów itd.

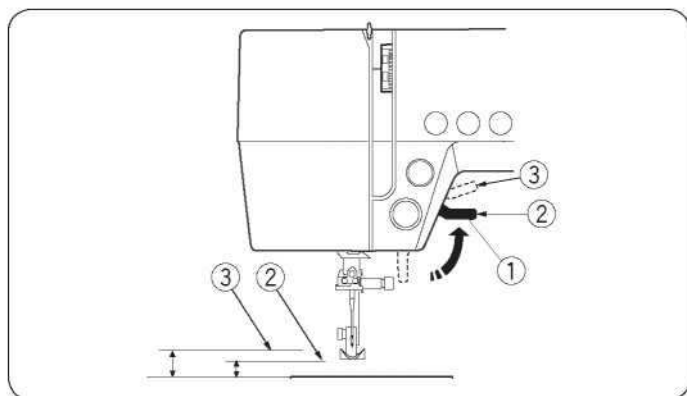
Na wyświetlaczu zostanie wyświetlony komunikat "SAFE" i wszystkie przyciski poza przyciskiem blokady staną się nieaktywne.

Aby odblokować maszynę wciśnij przycisk blokady ponownie.

13 Przycisk automatycznego przycinania nici

Aby automatycznie przyciąć nić po wykonaniu ściegu zamykającego wciśnij ten przycisk.

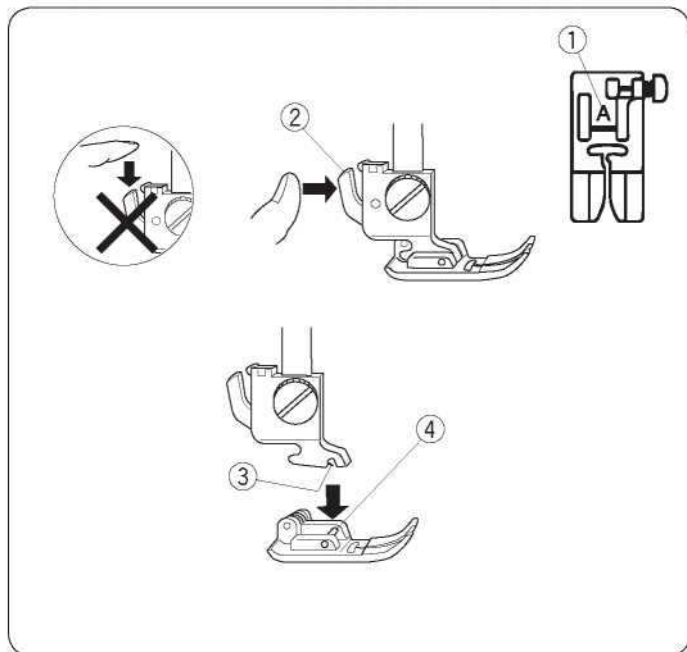
Szczegóły na stronie 20.



Dźwignia podnoszenia stopki

Za pomocą dźwigni opuszczasz i podnosisz stopkę. Możesz podnosić stopkę o ok. 0.6 cm od jej normalnej pozycji podniesionej – może to być pomocne przy umieszczaniu zdejmowaniu stopki albo umieszczenia grubego materiału.

- 1 Dźwignia podnoszenia stopki
- 2 Normalna pozycja podniesiona
- 3 Pozycja podniesiona



Wymiana stopki dociskowej

OSTRZEŻENIE:
 Przed zmianą stopki ZAWSZE WYŁĄCZ ZASILANIE. Używaj stopki odpowiednich dla wybranego wzoru. Użycie złej stopki może uszkodzić igłę. Na każdej stopce znajduje się litera pomagająca w identyfikacji.
 1 Litera na stopce

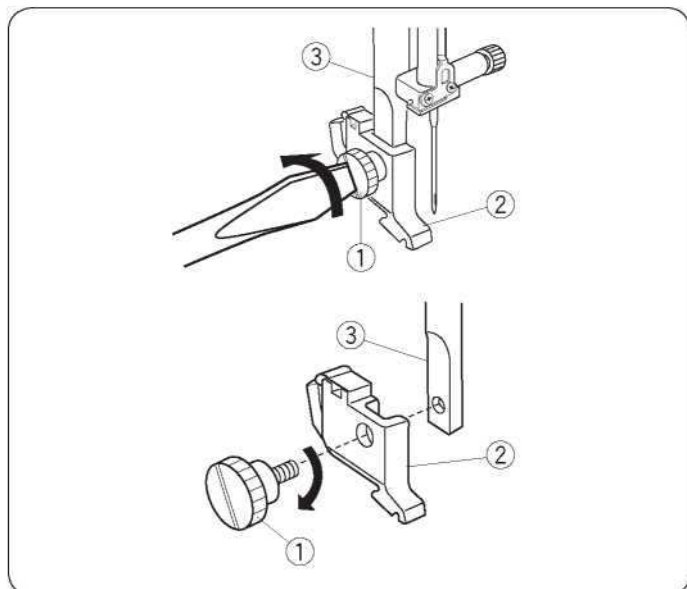
Zdejmowanie stopki

Podnieś igłę do najwyższej pozycji przekręcając koło przeciwnie do ruchu wskazówek zegara. Podnieś stopkę dociskową i naciśnij na dźwignię znajdującą się z tyłu uchwytu stopki.

Zakładanie stopki

Umieść wybraną stopkę dociskową w taki sposób, by zatyczka na stopce leżała dokładnie pod wycięciem na uchwycie stopki. Obniż uchwyt stopki.

- 2 Dźwignia
- 3 Wcięcie
- 4 Zatyczka na stopce



Zdejmowanie i zakładanie uchwytu stopki

OSTRZEŻENIE:
 Przed rozpoczęciem zdejmowania/zakładania uchwytu stopki WYŁĄCZ ZASILANIE.

Zdejmowanie uchwytu stopki

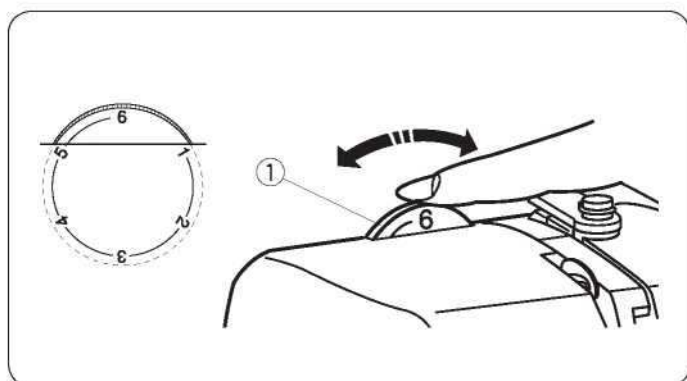
Za pomocą śrubokrętu wykręć śrubę przy uchwycie. Zdejmij uchwyt stopki.

Zakładanie uchwytu stopki

Dopasuj otwór w uchwycie z otworem w przęciu stopki. Wstaw śrubę w otwór.

Za pomocą śrubokrętu przykręć śrubę.

- 1 Śruba
- 2 Uchwyt stopki
- 3 Pręt stopki



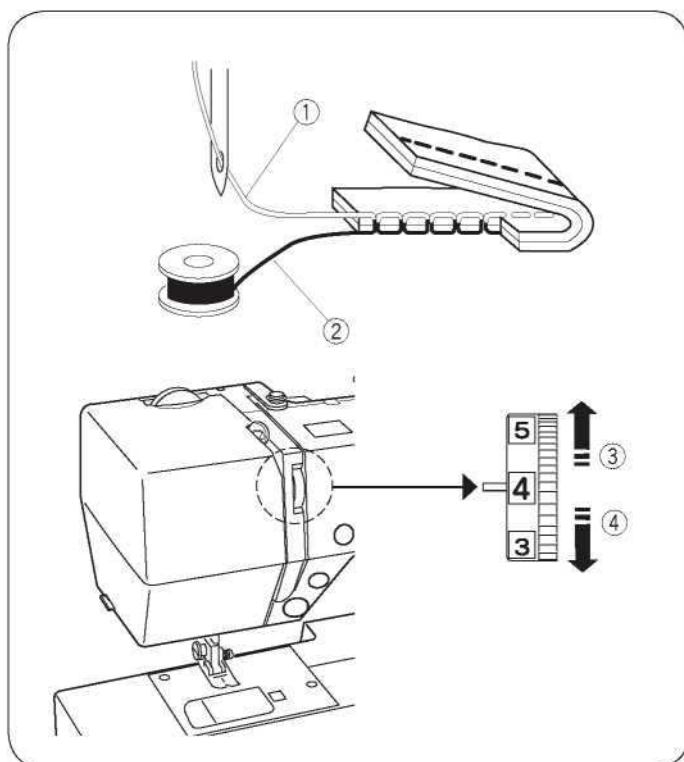
Pokrętko docisku stopki

Dla zwykłego szycia ustaw pokrętko między „3” a „6”.

Dla szycia cienkich materiałów oraz aplikacji, ustaw pokrętko między „1” a „3”

Dla szycia grubych materiałów ustaw pokrętko między „5” a „6”.

- 1 Pokrętko docisku stopki



Regulowanie naprężenia nici

Ścieg prosty

• Odpowiednie naprężenie

W prawidłowo wykonanym ściegu prostym, nici zamykają się między dwiema warstwami materiału.

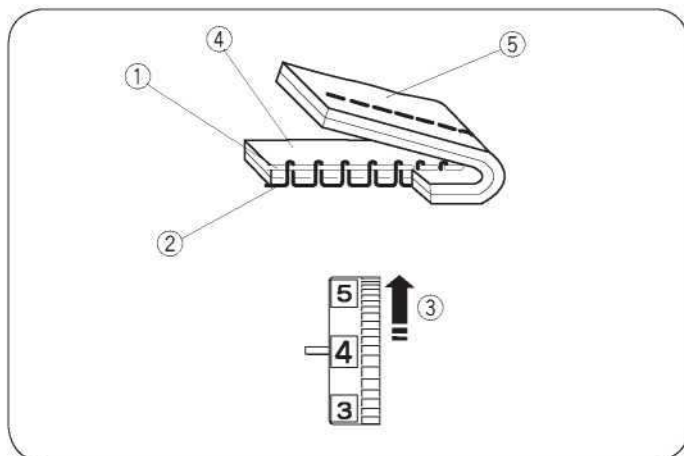
Poza tym, ściegi na wierzchu i spodzie szwu są równomierne.

- 1 Nić od igły (nić wierzchnia)
- 2 Nić od szpulki (nić spodnia)
- 3 Aby poluzować
- 4 Aby naprężyć

Przy regulacji naprężenia nici od igły jest tak, że im wyższy numer, tym większe jest naprężenie nici górnej.

Rezultaty szycia zależą od:

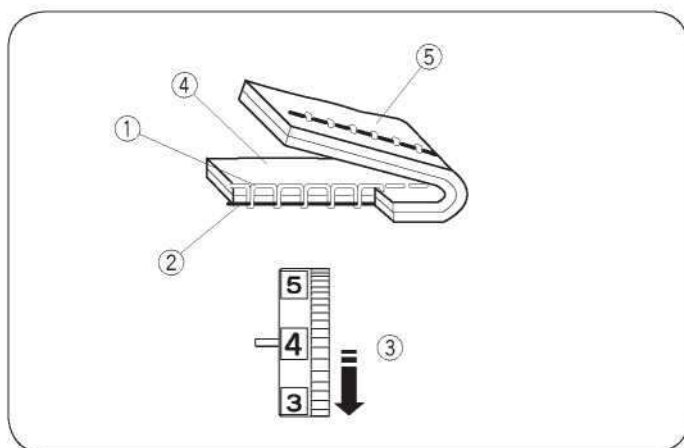
- sztywności i grubości materiału,
- ilości warstw,
- rodzaju ściegu.



• Naprężenie jest za mocne

Jeżeli naprężenie jest za mocne, nić od szpulki pojawi się na prawej stronie materiału. Ustaw regulator na niższy numer, aby obniżyć naprężenie nici.

- 1 Nić od igły (nić wierzchnia)
- 2 Nić od szpulki (nić spodnia)
- 3 Aby poluzować
- 4 Prawa (wierzchnia) strona materiału
- 5 Lewa (spodnia) strona materiału



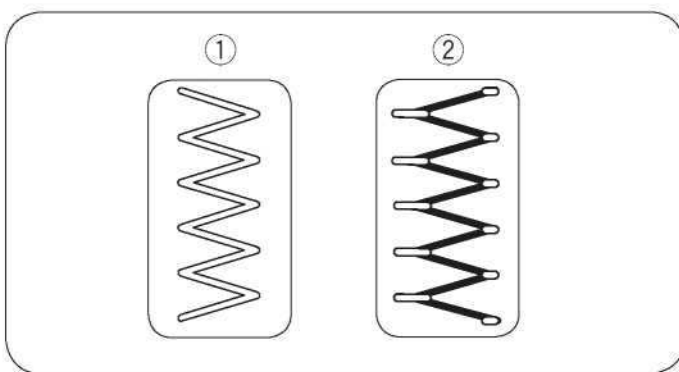
• Naprężenie jest za słabe

Jeżeli naprężenie nici jest za słabe, nić od igły będzie tworzyć pętelki na spodniej części materiału. Ustaw regulator na wyższy numer, aby zwiększyć naprężenie nici.

- 1 Nić od igły (nić wierzchnia)
- 2 Nić od szpulki (nić spodnia)
- 3 Aby zwiększyć naprężenie
- 4 Prawa (wierzchnia) strona materiału
- 5 Lewa (spodnia) strona materiału

Ścieg zygzakowy

W prawidłowo wykonanym ściegu zygzakowym, nić od szpulki nie jest widoczna na prawej (wierzchniej) stronie materiału, a nić od igły jest ledwie widoczna po lewej (spodniej) stronie materiału. (Patrz rysunek obok). Porównaj rysunek ze swoim wynikiem – i jeżeli to konieczne, dokonaj korekty.

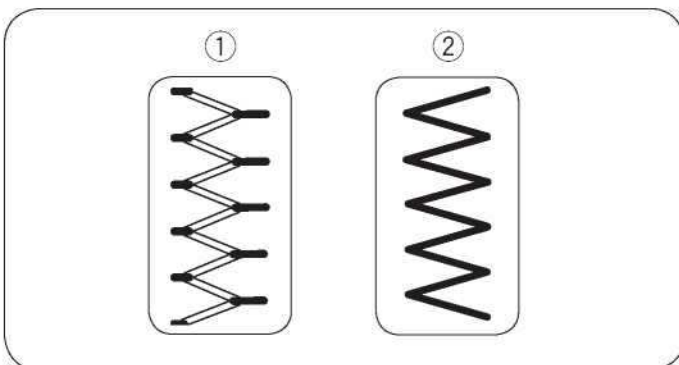


• Prawidłowe naprężenie

Niść od igły jest jedynie śladowo widoczna na lewej (spodniej) stronie materiału, materiał się nie marszczy, a nić od szpulki nie jest widoczna na prawej (wierzchniej) stronie materiału.

Rezultat jest zmienny, w zależności od warunków szycia, użytej nici oraz materiału.

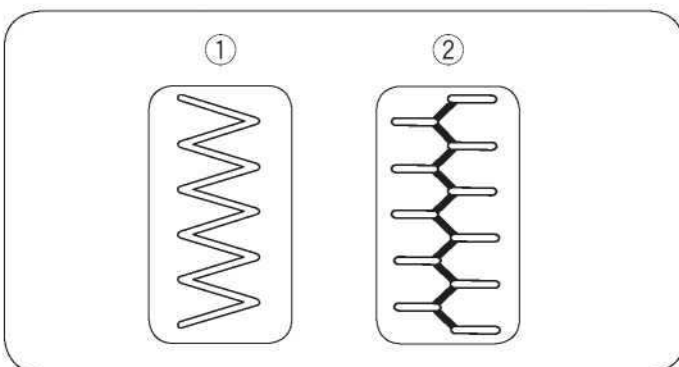
- 1 Prawa (wierzchnia) strona materiału
- 2 Lewa (spodnia) strona materiału



• Naprężenie jest za mocne

Krawędź każdego zygzaka jest ściśnięta po prawej stronie na prawej (wierzchniej) stronie materiału.

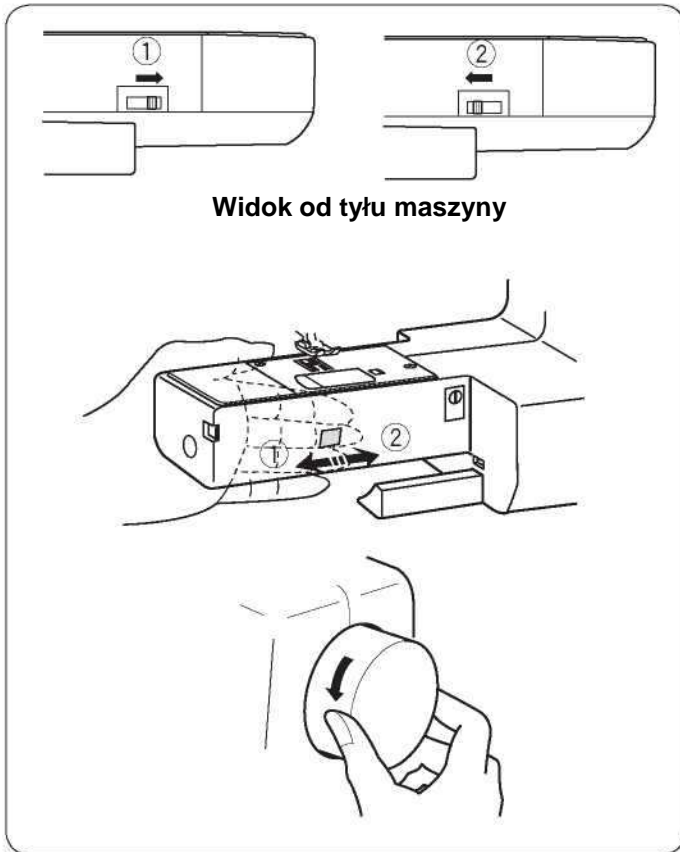
- 1 Prawa (wierzchnia) strona materiału
- 2 Lewa (spodnia) strona materiału



• Naprężenie jest za słabe

Krawędź każdego zygzaka jest ściągnięta na lewej (spodniej) stronie materiału

- 1 Prawa (wierzchnia) strona materiału
- 2 Lewa (spodnia) strona materiału



Opuszczanie i podnoszenie zębów

Dźwignia opuszczania zębów znajduje z boku maszyny, pod „wolnym ramieniem“.

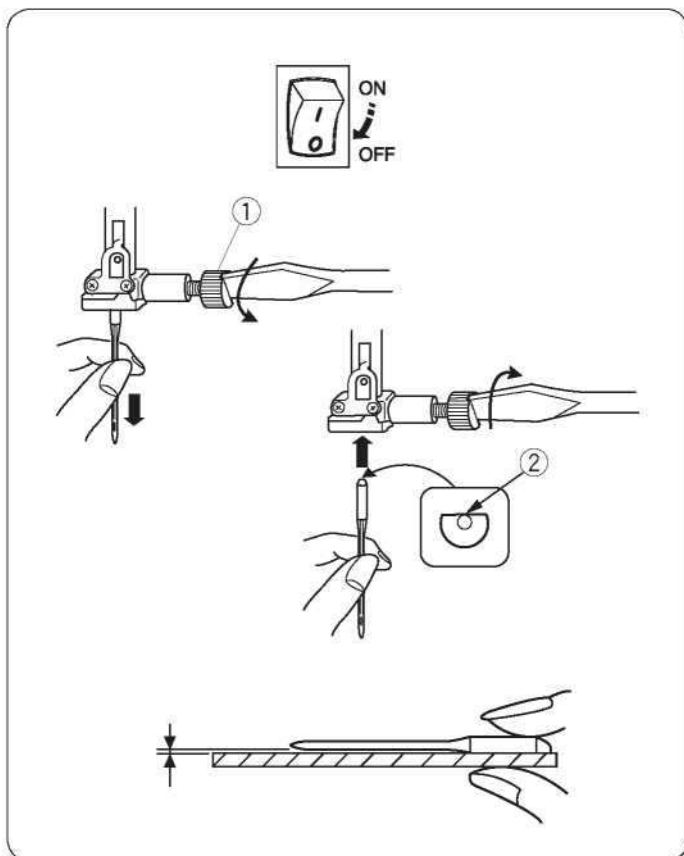
Aby opuścić ząbki należy przesunąć dźwignię w prawo (1).

Aby podnieść ząbki, przesun dźwignię w kierunku (2), po czym kręć kołem obrotowym do siebie.

Przy normalnym szyciu ząbki muszą być podniesione.

UWAGA:

Przy opuszczeniu zębów ustaw długość ściegu na maksymalną wartość



Wymiana igły



OSTRZEŻENIE:

Przed wymianą igły koniecznie wyłącz przycisk zasilania (OFF). Podnieś igłę do jej najwyższej pozycji, przekręcając kołem w lewo. Obniż stopkę.

Złuzuj śrubę zaciskową przekręcając ją w kierunku odwrotnym do ruchu wskazówek zegara. Wyjmij igłę z zacisku. Wstaw nową igłę do zacisku, jej płaską stroną do góry. Przy wstawianiu igły, popchnij ją aż do oporu i zaciśnij śrubę zdecydowanym ruchem przekręcając ją w prawo.

- 1 Śruba zaciskowa igły
- 2 Płaska strona igły

Aby sprawdzić igłę, połóż ją płaską stroną na równej powierzchni (np. na płytce ściągowej, szkłe, stole). Odstęp pomiędzy igłą a płaską powierzchnią powinien być stały.

Nie wolno używać wykrzywionych, tępych lub wygiętych igieł!

Praca uszkodzoną igłą może trwale zniszczyć materiał.

Materiał	Nić	Igła
Lekkie Batyst Żorżeta Trykot Wełna Poliester	Jedwabna #80-100 Bawełniana #80-100 Syntetyczna #80-100	#9/65-11/75 NIEBIESKA
Średnie Bawełna Poliester Dżersej Wełna	Jedwabna #50 Bawełniana #60-80 Syntetyczna #50-80 Bawełniana #50	#11/75-14/90
Mocne Denim Dżersej Płaszczki Kołdry	Jedwabna #50 Bawełniana #40-50 Syntetyczna #40-50 Jedwabna #30 Bawełniana #50	#14/90-16/100

Dobór igły i nici

Do zwykłego szycia używaj igły o rozmiarze 11/75 lub 14/90.

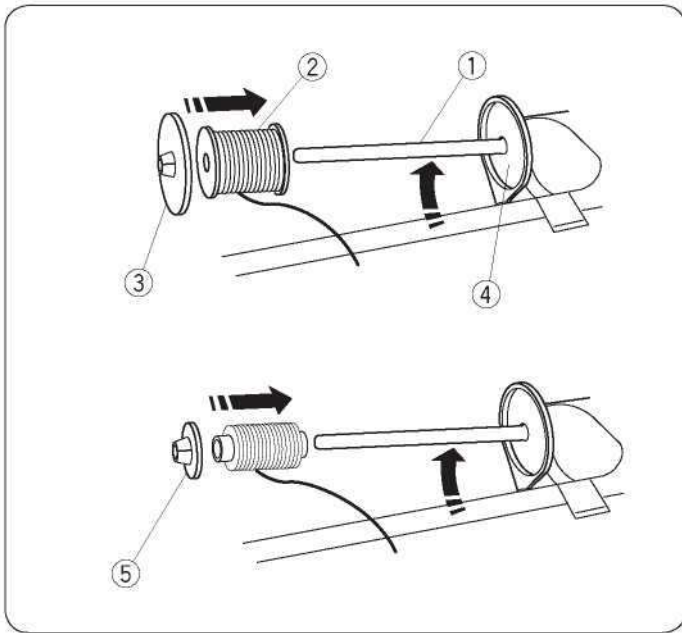
Do lekkich materiałów używaj delikatnych nici, wówczas możesz mieć pewność, że nie uszkodzisz materiału.

Mocne materiały wymagają igły, która będzie w stanie się przez niego przebić, bez strzępienia nici.

Przed rozpoczęciem właściwego szycia, warto wykonać próbkę na skrawku materiału

Ogólnie należy używać tej samej nici i tej samej szpulki.

Do szycia materiałów bardzo delikatnych, jak i elastycznych, używaj IGŁY ZAKOŃCZONEJ NA NIEBIESKO (zapobiega ona przeskakiwaniu ściegów).



Umieszczanie szpulki

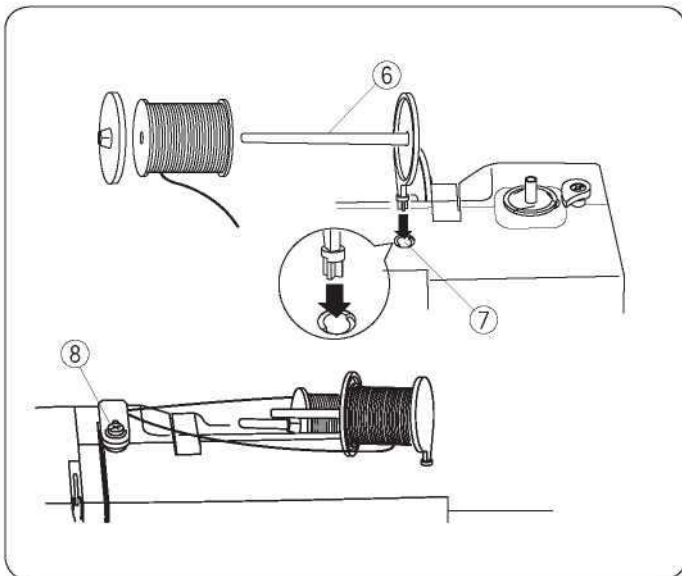
Poziomy trzpień szpulki

Wyciągnij trzpień. Umieść szpulkę na trzpieniu. Załóż dużą obsadkę szpulki, którą przyciśnij szpulkę tak, by ta naszała do samego końca trzpienia

- 1 Trzpień
- 2 Szpulka
- 3 Duża obsadka szpulki
- 4 Tarcza na końcu trzpienia

Małą obsadkę szpulki używa się do wąskich lub małych szpułek

- 5 Mała obsadka szpulki

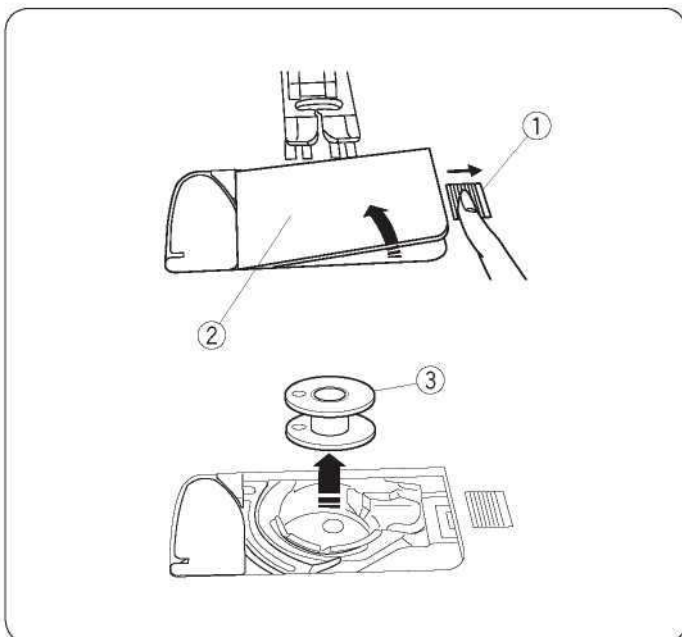


Dodatkowy trzpień na szpulkę

Dodatkowego trzpienia używa się najczęściej do szycia podwójną igłą lub do nawijania szpulki bez konieczności ponownego nawlekania maszyny.

Dodatkowy trzpień powinien wskazywać na dysk naprężający nawijacza szpulki.

- 6 Dodatkowy trzpień
- 7 Otwór na dodatkowy trzpień
- 8 Dysk naprężający nawijacza szpulki



Nawijanie szpulki

Zdejmowanie szpulki

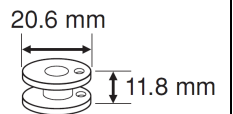
Delikatnie przesunij w prawo przycisk otwierający bębenek, po czym zdejmij pokrywę bębna.

Wymij szpulkę.

- 1 Przycisk otwierający pokrywę bębna
- 2 Pokrywa bębna
- 3 Szpulka

UWAGA:

Używaj plastikowych szpułek Janome. Użycie innych szpułek np. szpułek już nawiniętych może spowodować problem lub nawet uszkodzić bębenek



Nawijanie szpulki

UWAGA:
Do nawijania szpulki, ustaw suwak prędkości szycia na najszybszą pozycję.

[1] Przeprowadź nić od szpulki dookoła dysku naprężającego od nawijacza szpulki

1 Dysk naprężający nawijacza szpulki

[2] Umieść szpulkę na nawijaczu.

2 Szpulka

3 Nawijacz szpulki

[3] Oburącz przytrzymaj obie nici, po czym nawiń je parę razy dookoła szpulki (w lewo, odwrotnie do ruchu wskazówek zegara).

[4] Wstaw nić do jednego z trzech otworów na płytce i przeciągnij nić, aby ją przyciąć

4 Płytki

5 Otwór

[5] Popchnij szpulkę w prawo. Na ekranie pojawi się ikona szpulki.

6 Ikona szpulki

[6] Uruchom maszynę. Gdy szpulka będzie w całości nawinięta, maszyna automatycznie zatrzyma nawijanie. Zatrzymaj maszynę i przesuń nawijacz do jego oryginalnej pozycji (przesuń go w lewo).

[7] Zdejmij szpulkę. Wstaw nić do otworu i wyciągnij nić, by ją uciąć.

Wstawianie szpulki



OSTRZEŻENIE:

Przed wstawieniem szpulki i nawlekaniem maszyny –
WYŁĄCZ ZASILANIE MASZyny.

[1] Umieść szpulkę w obsadce tak, aby nić rozwijała się w kierunku przeciwnym do ruchu wskazówek zegara.

- 1 Koniec nici
- 2 Obsadka szpulki
- 3 Pokrywa bębna

[2] Przytrzymaj szpulkę palcem tak, aby się nie obracała. Poprowadź nić przez otwór z przodu obsadki.

Przecignij nić w lewo przez prowadnicę.

- 4 Przedni otwór
- 5 Prowadnica

[3] Przeprowadź nić w lewo, a potem przez prowadnicę oznaczoną numerem „1”.

Upewnij się, że nici przechodzą przez bok szczeliny w obsadce szpulki

- 6 Prowadnica oznaczona numerem „1”
- 7 Szczelina z boku obsadki

UWAGA:

Jeżeli nić nie przechodzi przez szczelinę boczną –
nawlekaj od nowa od kroku [1].

[4] Kontynuuj przeciąganie nici – przeprowadź ją przez prowadnicę oznaczoną numerem „2”, po czym przeciagnij nić przez prawy otwór. Następnie należy przyciąć nić w odpowiedniej długości i położyć ją w miejscu

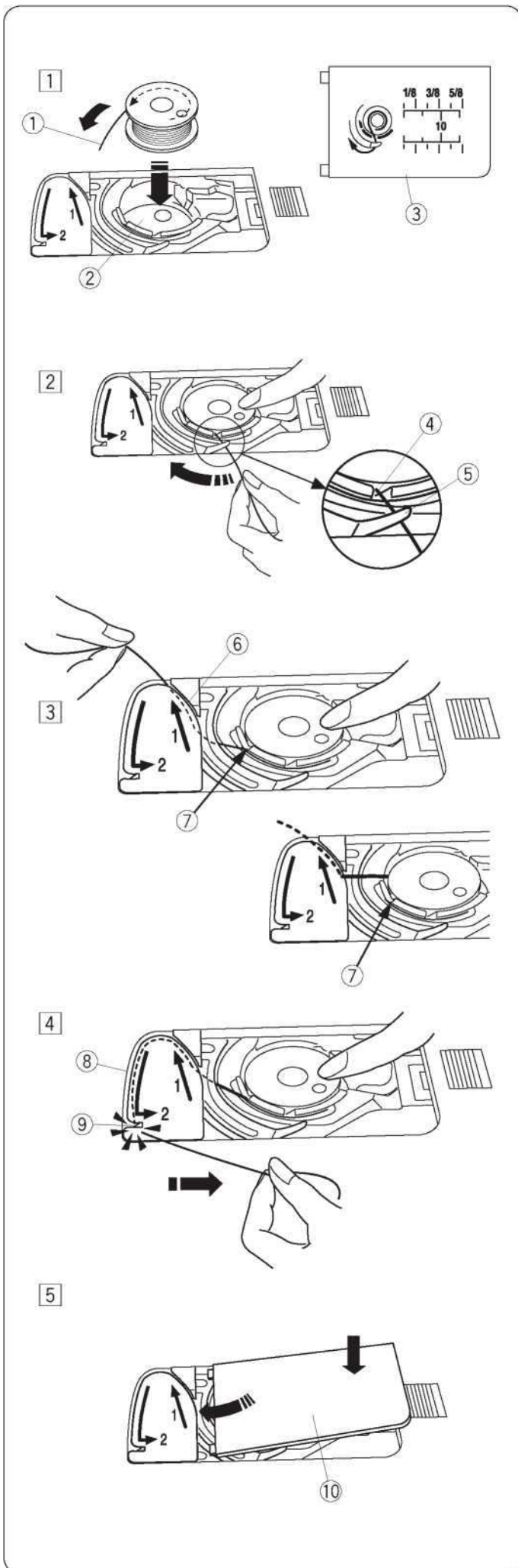
- 8 Prowadnica oznaczona numerem „2”
- 9 Otwór (przycinarka do nici)

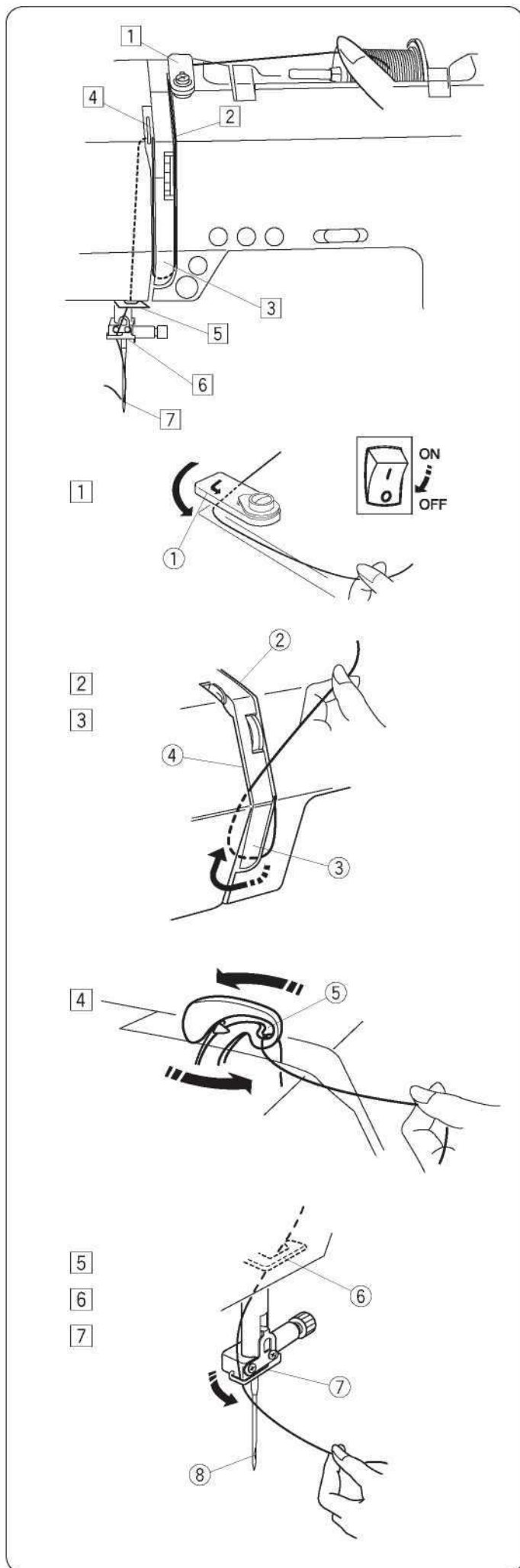
[5] Dopasuj krawędź pokrywy bębna do zawiasu. Popchnij pokrywę, aby zatrasnęła się w miejscu.

- 10 Pokrywa bębna

UWAGA:

O ile nic innego nie napisano – możesz rozpoczynać szycie bez przeciągania (wyciągania) nici od szpulki. Szczegóły dotyczące wyciągania nici od szpulki są na stronie 18.





Nawlekanie maszyny

Ponieś stopkę. Naciśnij przycisk podnoszenia /opuszczania igły, aby podnieść szarpak do najwyższej pozycji.



OSTRZEŻENIE:

Przed przystąpieniem do nawlekania maszyny WYŁĄCZ ZASILANIE MASZINY.

[1] Wyłącz zasilanie maszyny. Przeprowadź nić do górnej prowadnicy.

1 Górna prowadnica nici

[2] Przytrzymując nić blisko szpulki, przeprowadź nić do prawego kanału.

2 Prawy kanał

[3] Przeciągnij nić i poprowadź ją do dolnej prowadnicy. Następnie przeciągnij nić przez lewy kanał.

3 Dolna prowadnica

4 Lewy kanał

[4] Zdecydowanie przeprowadź nić do tyłu do szarpaka. Przeciągnij nić do przodu i przeprowadź ją przez ucho szarpaka.

5 Ucho szarpaka

[5] Przeprowadź nić przez lewy kanał oraz przez dolną prowadnicę przy igle.

6 Dolna prowadnica przy igle

[6] Przeprowadź nić do tyłu za pręt igły oraz przewlecź ją przez znajdującą się tam prowadnicę.

7 Prowadnica na pręcie igły

[7] Przewlecź igłę od tyłu, pomagając sobie nawlekcaczem.

8 Igła

Nawlekacz igły

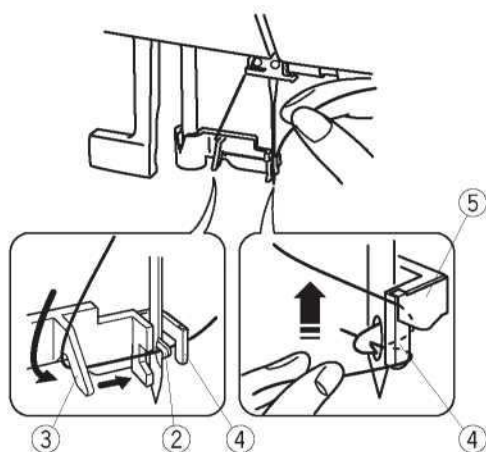
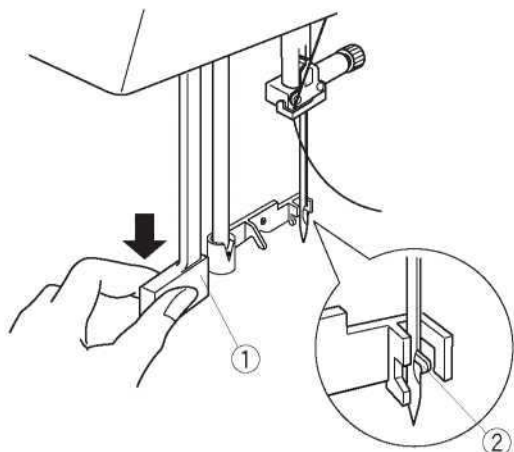


OSTRZEŻENIE:

Przed przystąpieniem do nawlekania igły WYŁĄCZ ZASILANIE MASZyny.

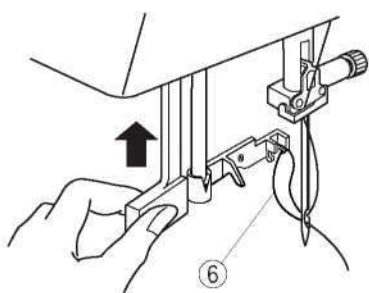
Obniż stopkę. Podnieś igłę do jej najwyższej pozycji. Pociągnij za uchwyt nawlekacza do igły i opuść go do oporu. Haczyk przejdzie przez ucho igły od tyłu.

- 1 Uchwyt
- 2 Haczyk



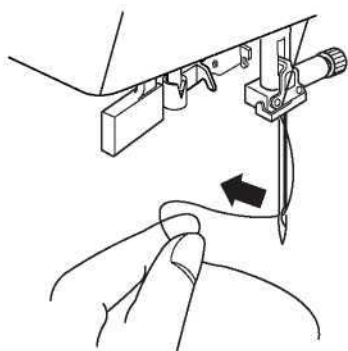
Przeciagnij nić od lewej prowadnicy do prawej prowadnicy oraz pod haczykiem. Prowadź nić dalej wzdłuż prawej strony prawej prowadnicy, po czym przeciagnij nić pomiędzy prowadnicę oraz płytkę od uchwytu.

- 3 Lewa prowadnica
- 4 Prawa prowadnica
- 5 Płytkę od uchwytu



Podnieś uchwyt nawlekacza do góry (patrz rysunek obok), przeciągając pętelkę przez igłę.

- 6 Pętelka z nici



Przeciagnij nić przez ucho igły.

UWAGA:

Do nawlekania należy używać igieł #11 do #16 oraz igły zakończonej na niebiesko. Rekomendowane są nici o rozmiarach od 50 do 90. Nawlekacz nie może być użyty w trybie szycia podwójną igłą.

Wyciąganie nici od szpulki

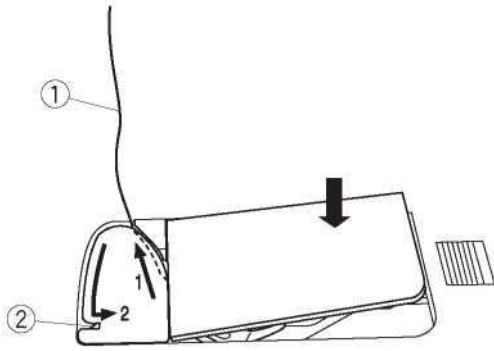
Po użyciu automatycznego nawlekania igły lub po nawleczeniu szpulki – możesz rozpocząć szycie bez wyciągania nici od szpulki.

Jednakże, jeżeli chcesz np. wykonywać ściegi marszczące, wówczas należy wyciągnąć nić od szpulki.

Zdejmij szpulkę.

Wstaw ponownie szpulkę oraz nawlecz ponownie obsadkę szpulki, zgodnie z instrukcją na stronie 15 – zostaw jednak około 10 cm nici (patrz rysunek obok).

1 Nić od szpulki



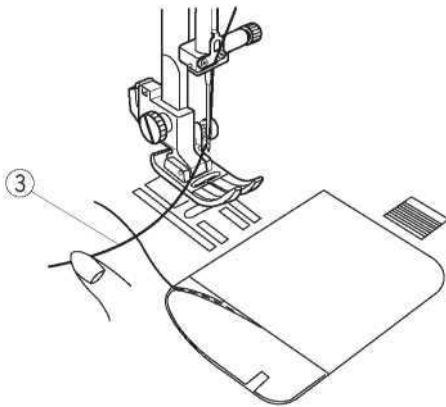
UWAGA:

Nie przycinaj nici od szpulki za pomocą przycinarki.

2 Przycinarka do nici

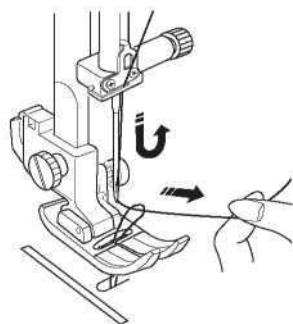
Podnieś stopkę. Przytrzymaj delikatnie lewą ręką nić od igły.

3 Nić od igły

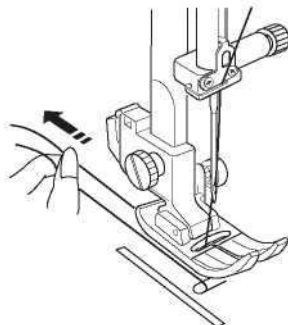


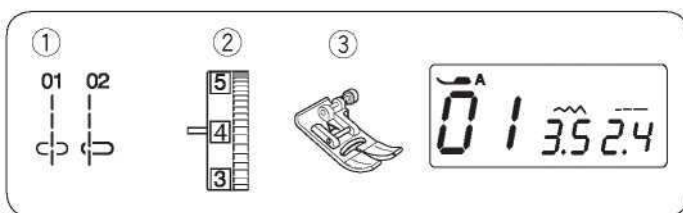
Naciśnij dwukrotnie przycisk podnoszenia/opuszczania igły – aby opuścić i podnieść igłę w celu wyciągnięcia nici od szpulki.

4 Przycisk podnoszenia/opuszczania igły



Przeciągnij ok. 10 cm obu nici pod stopką, a następnie do tyłu stopki.

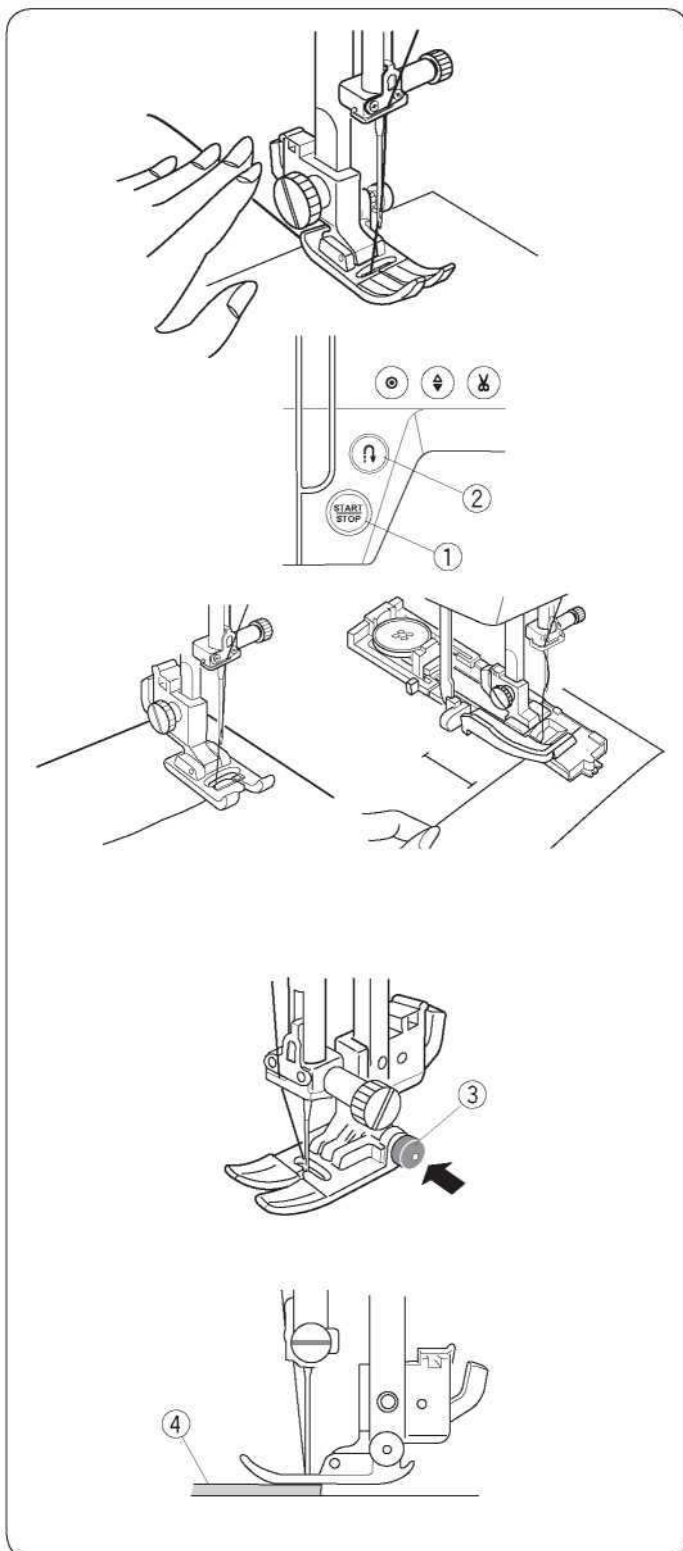




SZYCIE PODSTAWOWE

Szycie ścięciem prostym

- 1 Wzór ściegu: 01 lub 02
 2 Napężenie nici: od 2 do 6
 3 Stopka: Zygzakowa A



Szycie

Podnieś stopkę i umieść materiał obok prowadnicy na płytce ściegowej. Obniż igłę do miejsca, w którym chcesz zacząć szycie.

Przeciagnij nici do tyłu oraz pod stopką.

Naciśnij przycisk start/stop lub naciśnij pedał – aby zacząć szycie.

Delikatnie i równomiernie prowadź materiał wzdłuż prowadnicy.

- 1 Przycisk start/stop

Aby wzmocnić początek szwu, wykonaj kilka ściegów wstecznych poprzez naciśnięcie przycisku szycia wstecz

- 2 Przycisk szycia wstecz

UWAGA:
 Przy szyciu ściągów stopką ozdobną lub stopką do obrzucania dziurek – pociągnij nić/nici w lewo i przytrzymaj je.

Szycie od krawędzi grubego materiału

Czarny przycisk na stopce zygzakowej blokuje stopkę w pozycji poziomej.

Jest to pomocne przy rozpoczynaniu szycia przy grubej krawędzi materiału lub przy szyciu poprzez obrębek.

Obniż igłę do materiału – w punkt, w którym chcesz rozpocząć szycie

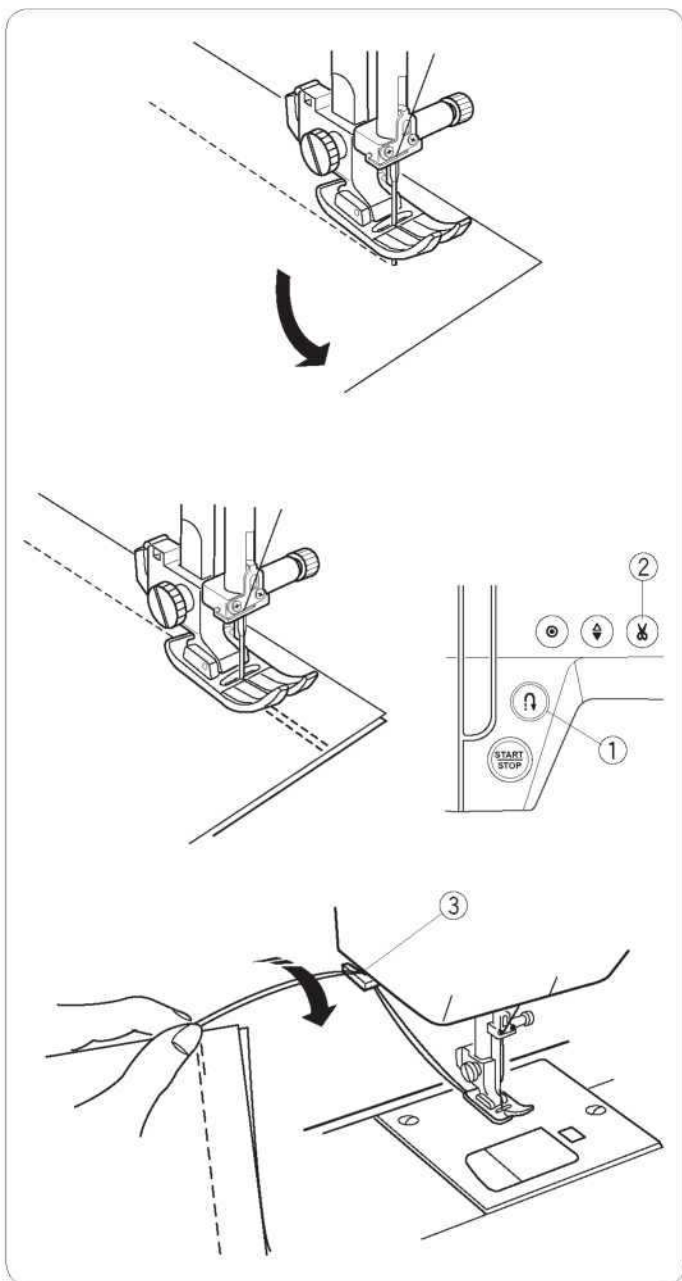
Obniż stopkę wciskając czarny przycisk przy stopce.

Stopka zostanie unieruchomiona w pozycji poziomej.

Po wykonaniu kilku ściegów przycisk sam "wyskoczy".

- 3 Czarny przycisk z boku stopki

- 4 Gruby materiał



Zmiana kierunku szycia

Zatrzymaj maszynę i podnieś stopkę.
Obróć materiał, mając wbitą igłę aby zmienić kierunek szycia.
Obniż stopkę i zacznij szyc w nowym kierunku.

Wzmacnianie szwu

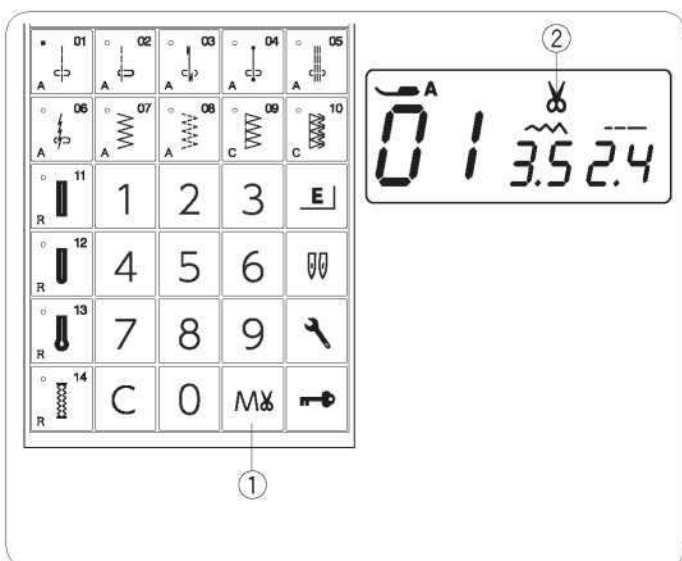
Aby wzmocnić końcówkę szwu, naciśnij przycisk szycia wstecz i wykonaj kilka ściegów wstecznych.
Naciśnij przycisk przycinania nici, aby uciąć nici.

- 1 Przycisk szycia wstecz
- 2 Przycisk przycinania nici

Podnieś stopkę.

Aby przyciąć grubsze nici – użyj przycinarki na pokrywie maszyny.

- 3 Przycinarka



Automatyczne przycinanie nici

Aby przyciąć nici automatycznie po wykonaniu ściegów blokujących – naciśnij przycisk automatycznego przycinania nici. Na ekranie pojawi się ikona z nożyczkami.

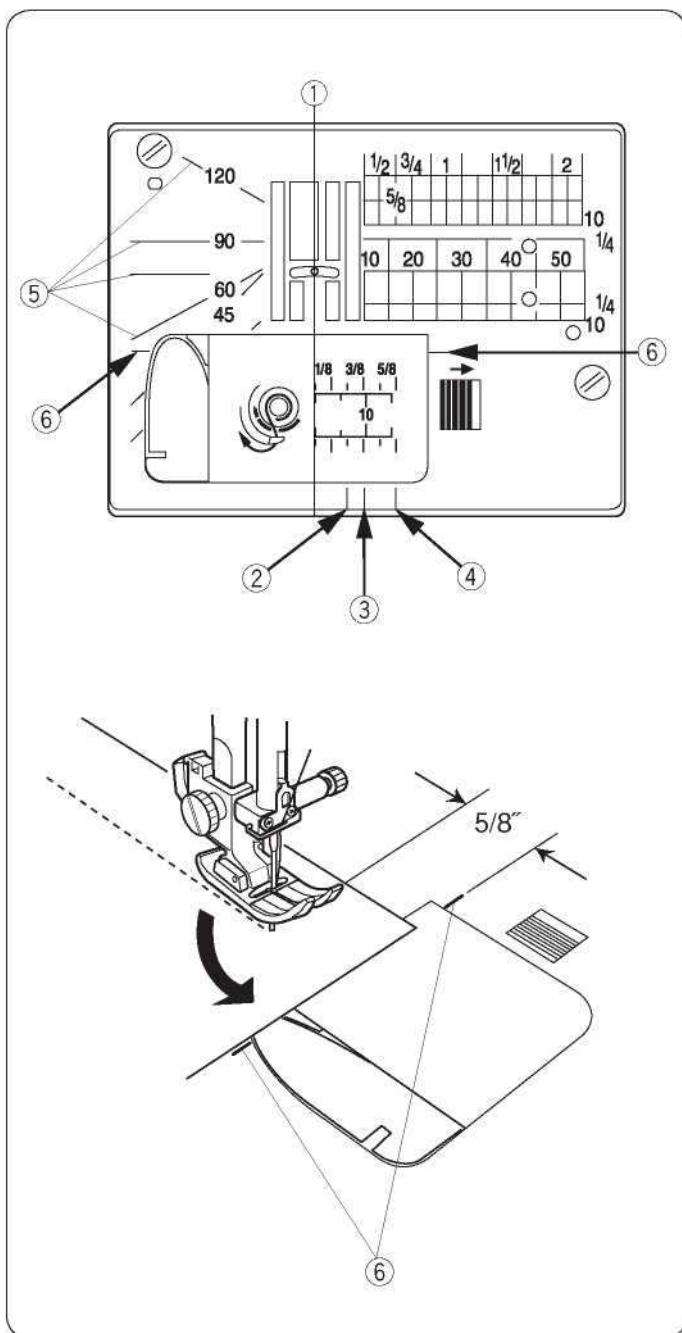
- 1 Przycisk automatycznego przycinania nici
- 2 Ikona automatycznego przycinania nici

Jeżeli wybrano obrzucanie dziurek, fastrygę lub oczka – maszyna przytnie nici automatycznie po skończeniu szycia.

Jeżeli wybrano inne ściegi: aby przyciąć nici automatycznie po wykonaniu ściegów blokujących, naciśnij przycisk ściegów blokujących lub przycisk szycia wstecz.

UWAGA:

Jeżeli nić ma grubość 30 lub większą użyj przycinarki do nici znajdującej się na obudowie maszyny.



Korzystanie z linii pomocniczych

Linie pomocnicze są narysowane na płytce ściegowej i pokrywie bębna. Pomagają one w obliczaniu zapasu. Numery na płytce ściegowej wskazują odległość (w milimetrach i calach) od centralnej pozycji igły.

1 Centralna pozycja igły

Przednie linie wskazują odległość: 0.6cm, 0.9cm i 1.5cm od centralnej pozycji igły

2 Odległość 0.6cm (1/4 cala)

3 Odległość 0.9cm (3/8 cala)

4 Odległość 1.5cm (5/8 cala)

Kąty są wskazane według stopni: 45, 60, 90 i 120. Wskazówki co do kątów są przydatne zwłaszcza przy wykonywaniu patchworków (patrz strona 45)

5 Wskazania kątów

Zmiana kierunku szycia pod kątem prostym

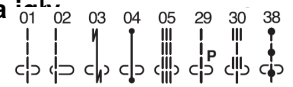
Aby zachować 1.5cm (5/8 cala) tolerancji po wykonaniu obrotu materiałem o 90 stopni, skorzystaj z prowadnicy na płytce ściegowej.

6 Prowadnica dla kątów prostych

Zatrzymaj maszynę gdy przednia krawędź materiału osiągnie linię prowadnicy dla kątów prostych. Podnieś stopkę i obróć materiał o 90 stopni. Rozpocznij szycie w nowym kierunku.

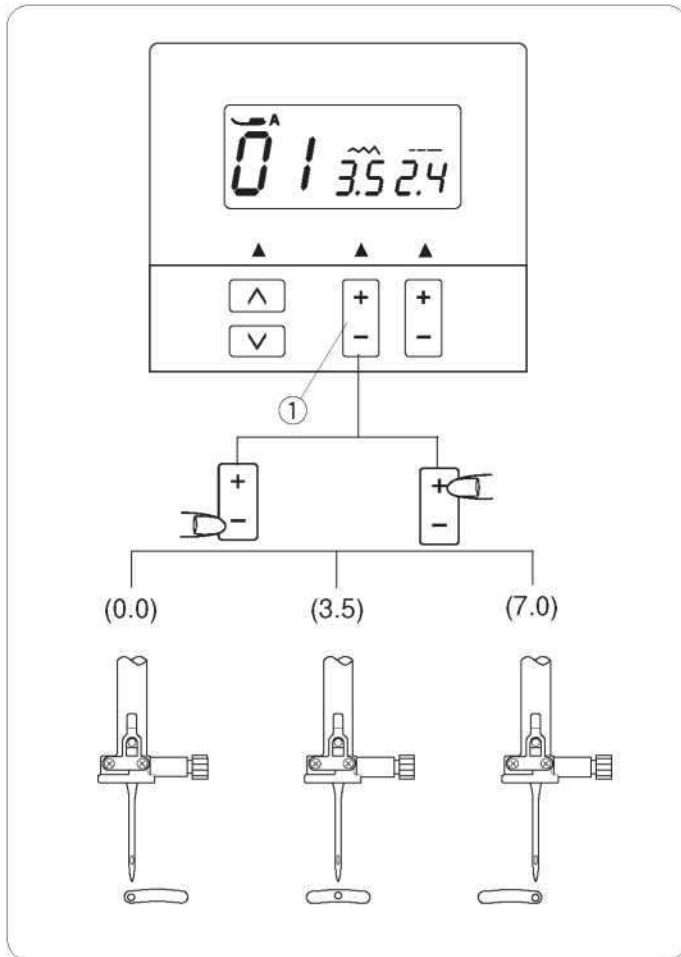
Regulowanie pozycji opadania

Pozycja opadania igły może być regulowana dla wzorów szytych ściegiem prostym o numerach 01-05, 29, 30 oraz 38.



Naciskaj na symbol “-” na przycisku (1) aby przesunąć pozycję opadania igły w lewo.
Naciskaj na symbol “+” na przycisku (1) aby przesunąć pozycję opadania igły w prawo.

1 Przycisk regulacji szerokości ściegu

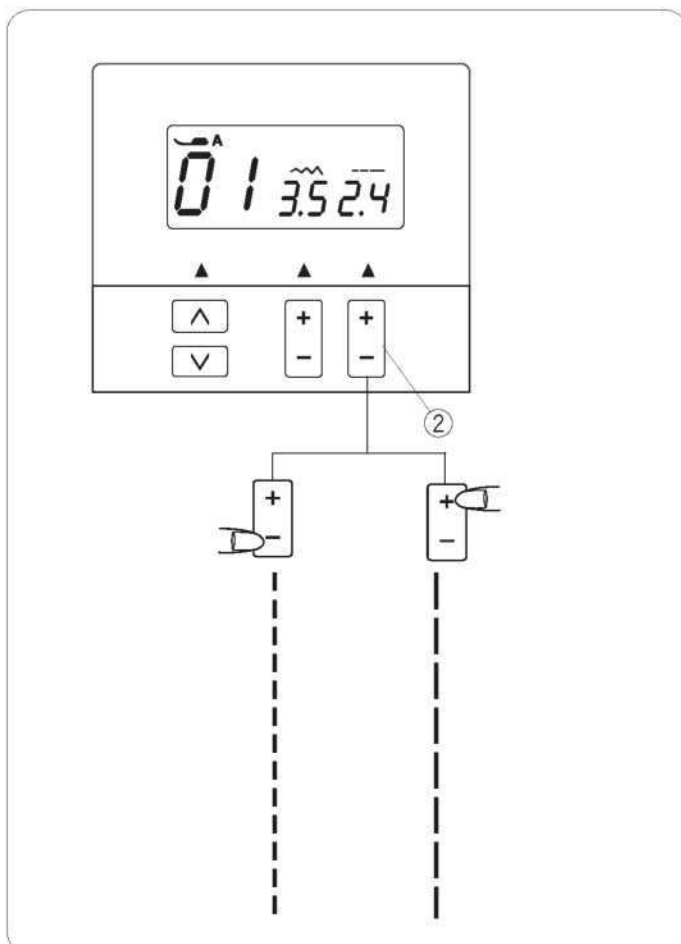


Regulowanie długości ściegu

Możesz zmieniać długość ściegu.

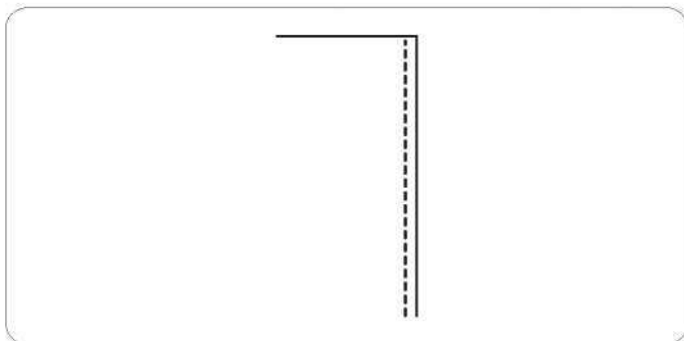
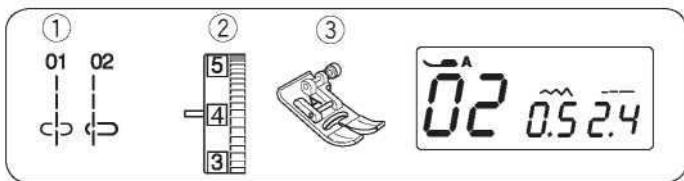
Naciskaj na “+” na przycisku (2) aby zwiększyć długość ściegu
Naciskaj na “-” na przycisku (2) aby zmniejszyć długość ściegu.

2 Przycisk regulacji długości ściegu



UWAGA:

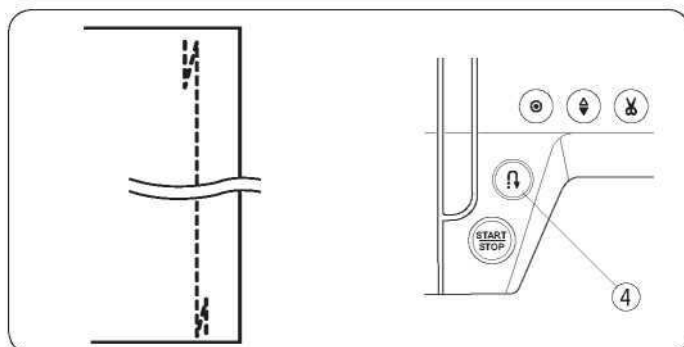
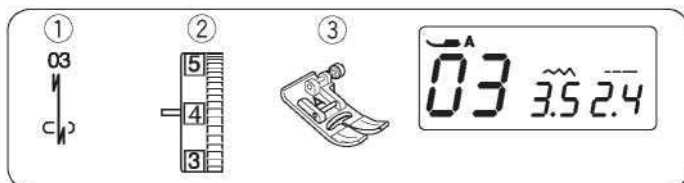
Ściegi wsteczne nie mogą być dłuższe niż 4.0.



Ścieg prosty

- 1 Wzór ściegu: 01 lub 02
 2 Naprężenie nici: od 2 do 6
 3 Stopka: Zygzakowa A

Ścieg używany jest przede wszystkim do szycia ubrań, przyszywania zamków błyskawicznych itp. Wzór numer 02 przeznaczony jest do szycia delikatnych materiałów.

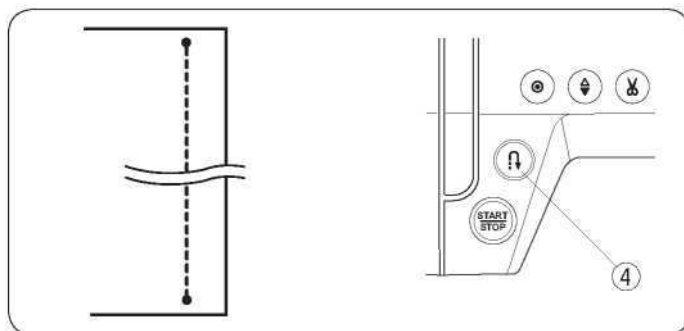
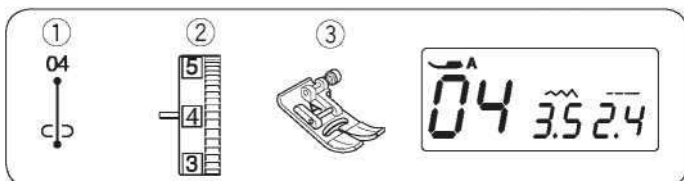


Ścieg automatycznie blokujący

- 1 Wzór ściegu: 03
 2 Naprężenie nici: od 2 do 6
 3 Stopka: Zygzakowa A

Ścieg używany jest do wzmocnienia początku i końca szwu ściegami wstecznymi. Kiedy osiągniesz koniec szwu, naciśnij dwukrotnie przycisk szycia wstecz. Maszyna wykona cztery ściegi wsteczne, cztery ściegi w przód – po czym zatrzyma się automatycznie.

- 4 Przycisk szycia wstecz



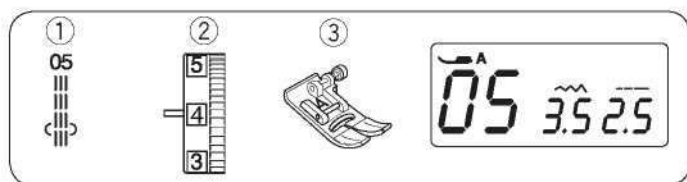
Ścieg blokujący

- 1 Wzór ściegu: 04
 2 Naprężenie nici: od 2 do 6
 3 Stopka: Zygzakowa A

Ściegu używa się tam, gdzie jest potrzeba wykonania niewidocznego ściegu blokującego. Obniż igłę blisko przedniej krawędzi materiału. Maszyna wykona kilka ściegów blokujących w miejscu, po czym dalej będzie szyc w przód.

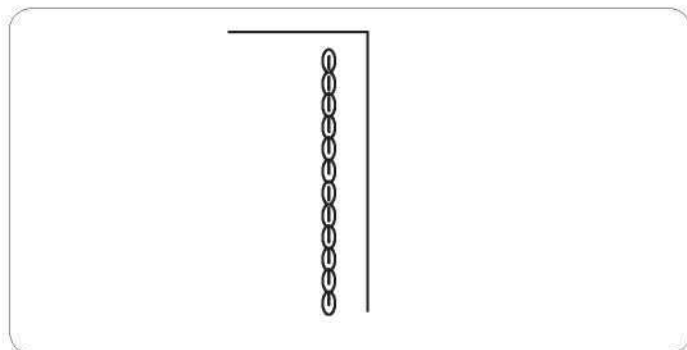
Kiedy naciśniesz przycisk szycia wstecz na końcu szwu – maszyna wykona kilka ściegów blokujących w miejscu, po czym zatrzyma się automatycznie.

- 4 Przycisk szycia wstecz

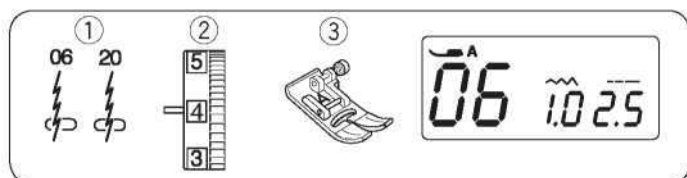


Potrójny ścieg elastyczny

- 1 Wzór ściegu: 05
- 2 Naprężenie nici: od 2 do 6
- 3 Stopka: Zygzakowa A

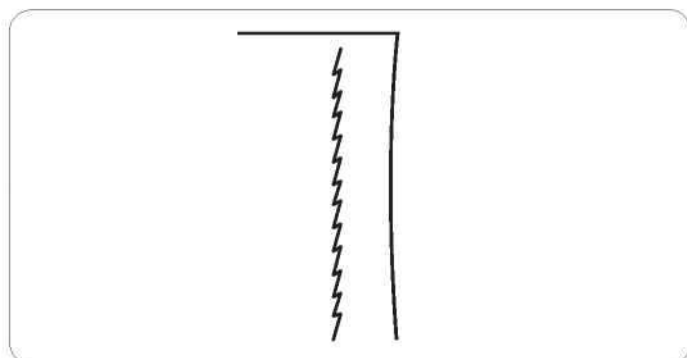


Ten mocny i wytrzymały ścieg jest wskazany tam, gdzie potrzebna jest siła i elastyczność szwu. Używaj go do wzmocnienia obszarów takich jak rękawy, uchwyty od toreb, czy ramiona od plecaków..

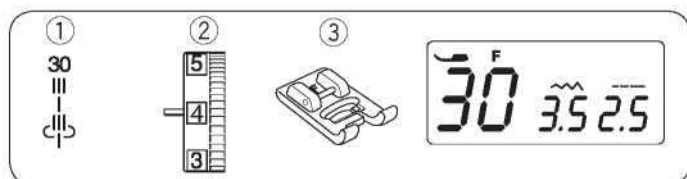


Ścieg elastyczny

- 1 Wzór ściegu: 06,20
- 2 Naprężenie nici: od 3 do 6
- 3 Stopka: Zygzakowa A



Ten wąski ścieg elastyczny jest zaprojektowany aby wyeliminować marszczenie się materiałów dzianych oraz skośnych szwów. Ścieg ten można rozprasowywać. Użyj tego ściegu do szycia delikatnych materiałów.

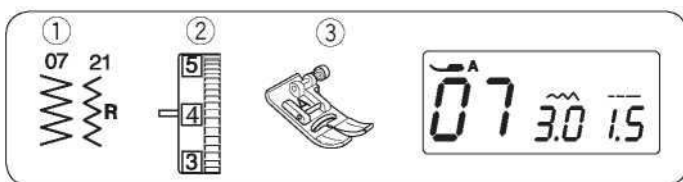


Ścieg siodełkowy

- 1 Wzór ściegu: 30
- 2 Naprężenie nici: od 3 do 6
- 3 Stopka: Ozdobna F



Ścieg siodełkowy jest tworzony z jednego ściegu w przód, dwóch ściegów w tył i następnie czterech ściegów w przód. Dzięki temu możesz osiągnąć piękny efekt ściegów wierzchnich, które wyglądają jakby były wykonane ręcznie.



Ściegi zygzakowe

- 1 Wzór ściegu: 07,21
 2 Naprężenie nici: od 2 do 6
 3 Stopka: Zygzakowa A

Jest to jeden z najbardziej uniwersalnych i wszechstronnych ściegów. Może służyć do obrębiania, cerowania, aplikacji, a także jako ścieg dekoracyjny.

UWAGA:

Do szycia materiałów elastycznych jak dżersej czy trykot.

Regulowanie szerokości ściegu

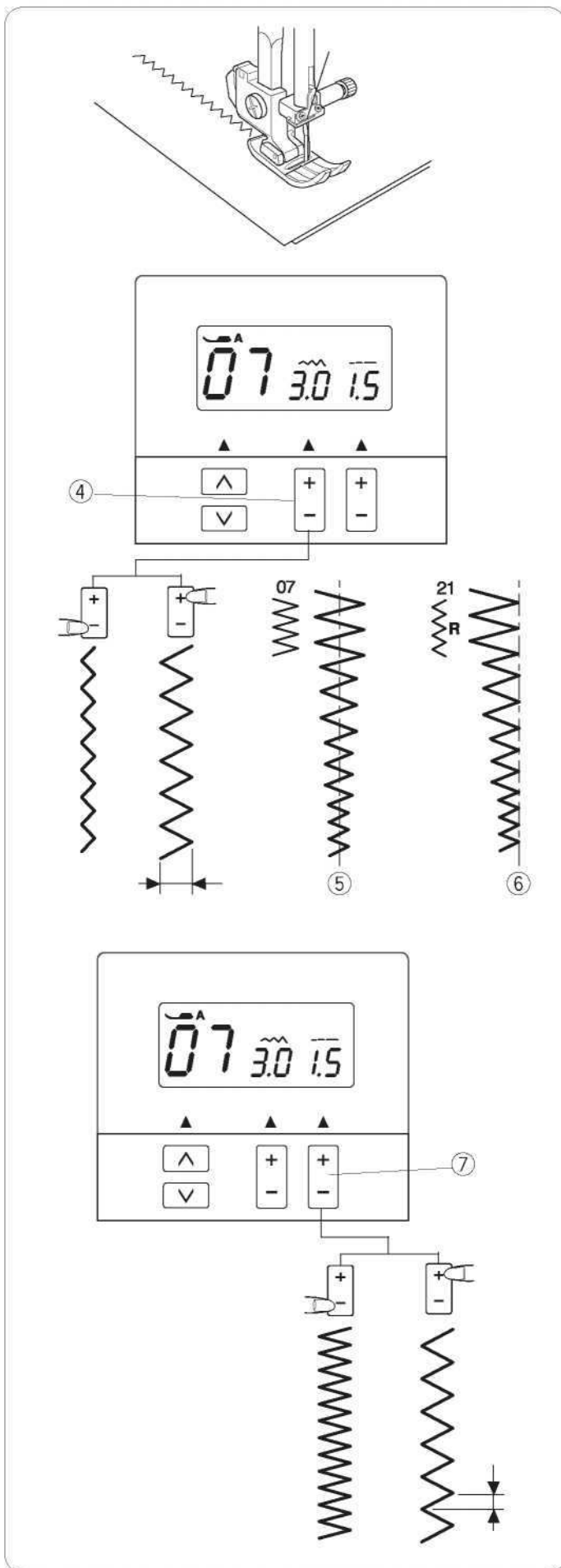
Naciskaj na "+" na przycisku, aby zwiększyć szerokość ściegu.

Naciskaj na "-" na przycisku, aby zmniejszyć szerokość ściegu.

4 Przycisk regulacji szerokości ściegu

Szerokość ściegu 07 może być zmieniana bez zmieniania pozycji opadania igły – (5).

Szerokość ściegu 21 może być zmieniana bez zmieniania pozycji opadania igły – (6).

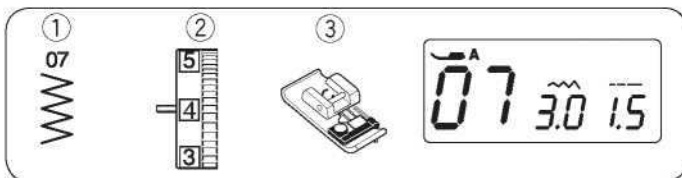


Regulowanie długości ściegu

Naciskaj na "+" na przycisku, aby zwiększyć długość ściegu.

Naciskaj na "-" na przycisku, aby zmniejszyć długość ściegu.

7 Przycisk regulacji długości ściegu



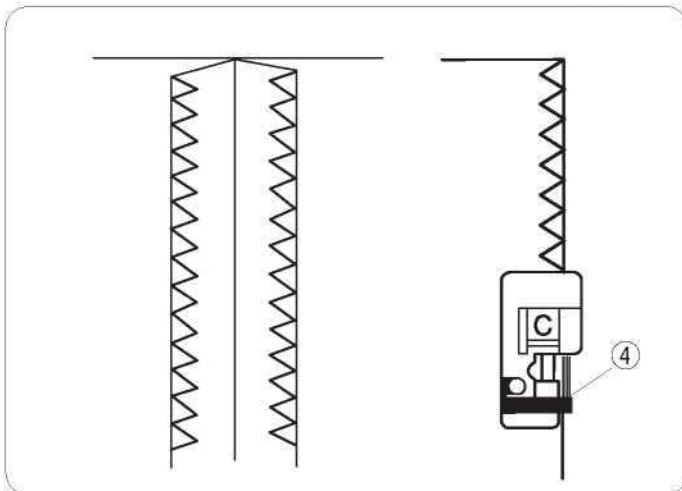
Obrębienie ścięciem zygzakowym

- 1 Wzór ściegu: 07
 2 Naprężenie nici: od 3 do 7
 3 Stopka: Obrębiana C

Umieść krawędź materiału przy prowadnicy na stopce i szij prowadząc materiał wzdłuż prowadnicy.

4 Prowadnica

! OSTRZEŻENIE:
 Jeżeli używasz stopki obrębiającej C, musisz ustawić szerokość ściegu zygzakowego na 4.5 lub szerzej – w przeciwnym wypadku igła może uderzać w pręty na stopce.



Ścieg zygzakowy wielokrotny

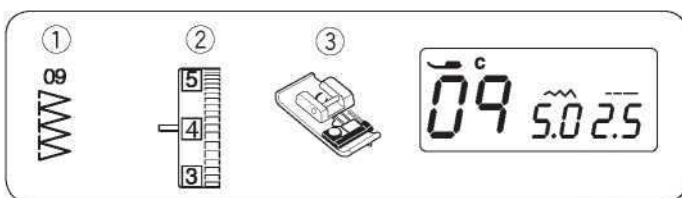
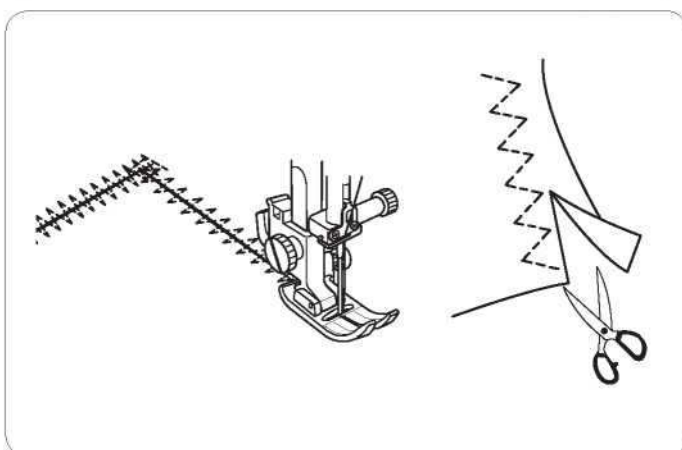
- 1 Wzór ściegu: 08
 2 Naprężenie nici: od 3 do 7
 3 Stopka: Zygzakowa A

Ten ścieg jest używany do obrzucania krawędzi syntetyków oraz innych elastycznych materiałów z tendencją do marszczenia się.

Szuj wzdłuż krawędzi materiału, pozostawiając odpowiednio dużo tolerancji.

Po szyciu, przytnij tolerancję (nadmiar) przy samym ściegu. Uważaj by nie przyciąć szwów.

Ścieg bardzo dobrze sprawdza się przy cerowaniu oraz przyszywaniu łat.



Ścieg obrębiający

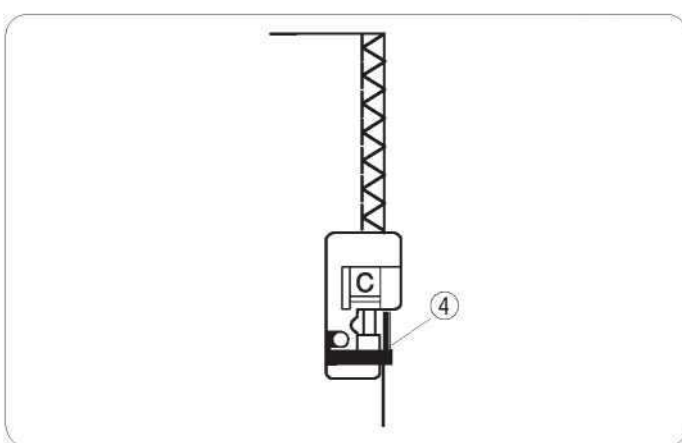
- 1 Wzór ściegu: 09
 2 Naprężenie nici: od 3 do 7
 3 Stopka: Obrębiana C

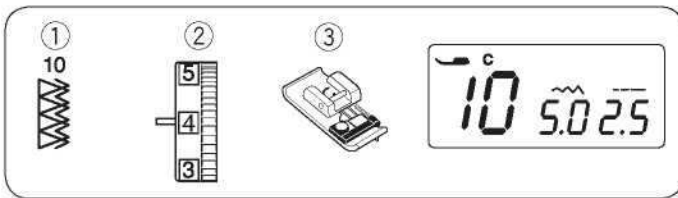
Ścieg ten może być użyty do równoczesnego szycia i obrębienia krawędzi materiału. Użyj go, jeżeli nie potrzebujesz na końcu otwierać szwu.

Umieść krawędź materiału przy prowadnicy na stopce i szuj prowadząc materiał wzdłuż stopki.

4 Prowadnica

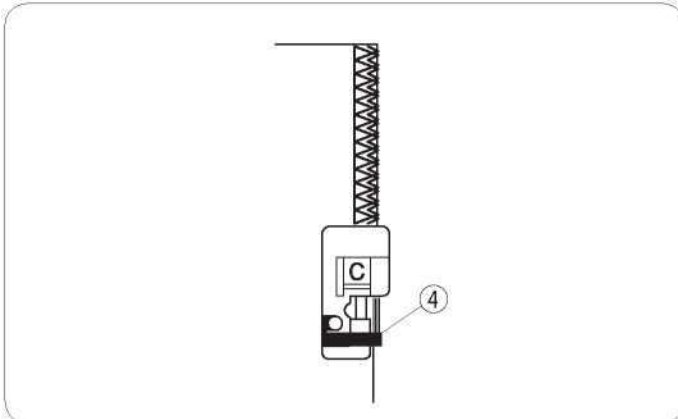
UWAGA:
 Szerokość ściegu zygzakowego na 4.5 lub szerzej – w przeciwnym wypadku igła może uderzać w pręty na stopce.





Podwójny ścieg obrębiający

- 1 Wzór ściegu: 10
 2 Naprężenie nici: od 3 do 7
 3 Stopka: Obrębająca C



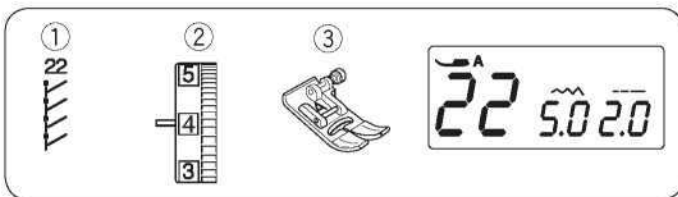
Ścieg ten może być używany do materiałów, które mają tendencję do mocnego strzępiania się - jak płótno czy gabardyna.

Wykonywane są jednocześnie dwa rzędy ściegu zygzakowego aby zapewnić dokładniejsze obrębianie. Umieść krawędź materiału przy prowadnicy na stopce i szyj prowadząc materiał wzdłuż stopki.

4 Prowadnica

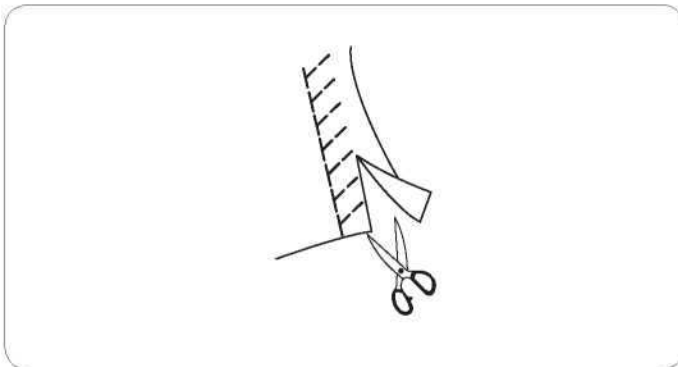
UWAGA:

Szerokość ściegu zygzakowego na 4.5 lub szerzej – w przeciwnym wypadku igła może uderzać w pręty na stopce.



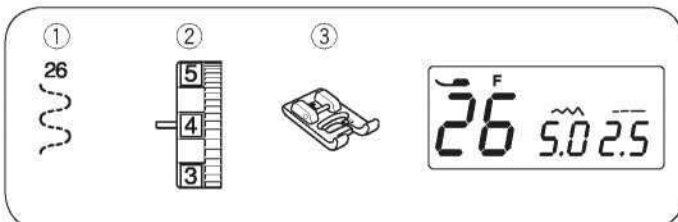
Ścieg dziany

- 1 Wzór ściegu: 22
 2 Naprężenie nici: od 3 do 7
 3 Stopka: Zygzakowa A



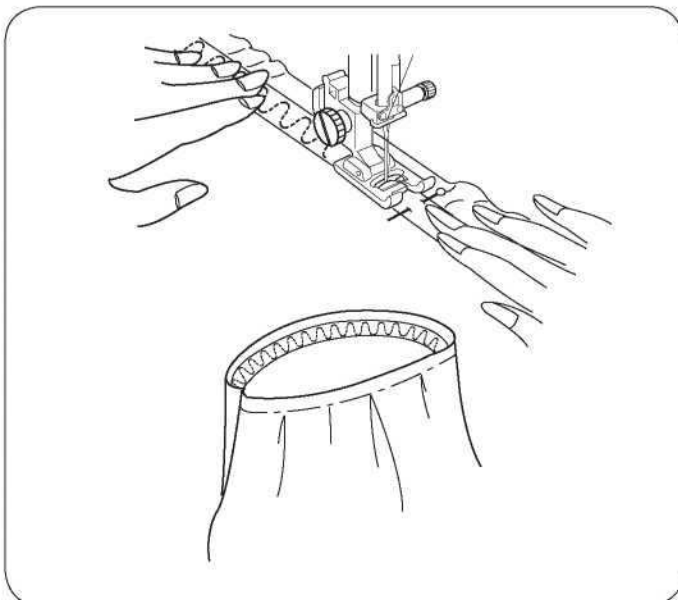
Ścieg ten jest używany zwłaszcza do materiałów, które są elastyczne i mocne - jak np. syntetyczne dzianiny czy elastyczny welur.

Umieść materiał zostawiając tolerancję (1.5 cm) od krawędzi. Przytnij materiał przy szwie. Uważaj by nie przeciąć nici.



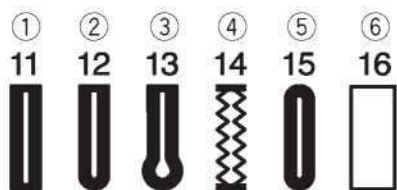
Przyszywanie gumek

- 1 Wzór ściegu: 26
 2 Naprężenie nici: od 3 do 7
 3 Stopka: Ozdobna F



Złap gumkę z materiałem w czterech miejscach na okręgu, przy pomocy igły.

Umieść materiał wraz z gumką pod stopką i wszyj go na miejsce równomiernie rozmieszczając gumkę.



Obrzucanie dziurek

Dostępne jest 6 następujących rodzajów dziurek.

(1) Dziurka prostokątna - 11

Używa się jej najczęściej do średnich i ciężkich materiałów. Rozmiar dziurki jest ustalany automatycznie po wstawieniu guzika do stopki.

(2) Dziurka zaokrąglona - 12

Używa się jej najczęściej do lekkich oraz średnich materiałów, zwłaszcza do bluz i ubrań dziecięcych.

(3) Dziurka odzieżowa - 13

Dziurka odzieżowa jest często używana do średnich i ciężkich materiałów. Jest także odpowiednia dla większych i grubszych guzików.

(4) Dziurka rozciągliwa - 14

Ten rodzaj dziurki jest odpowiedni do materiałów rozciągliwych, może być także wykorzystywany jako dziurka ozdobna.

(5) Dziurka do delikatnych materiałów - 15

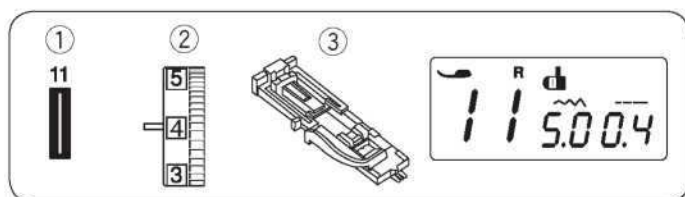
Tej zaokrąglonej po obu stronach dziurki używa się najczęściej do bardzo delikatnych materiałów jak np. jedwab.

(6) Obwódka - 16

Jest to wzór (szablon) dla ręcznie wykonywanych obwódek.

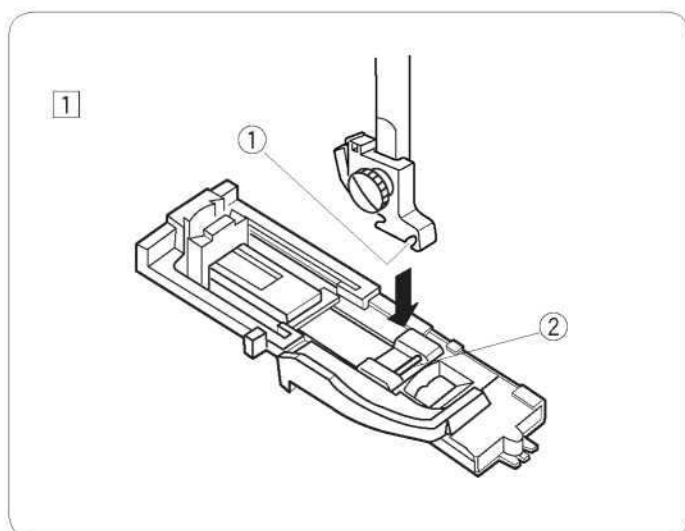
UWAGA:

- aby obrzucić dziurki od 12 do 15 - postępuj jak przy dziurce nr 11
- rozmiar dziurki jest ustalany automatycznie po umieszczeniu guzika z tyłu stopki R
- w uchwycie można umieścić guziki o szerokości do 2.5cm
- czasem należy zmienić rozmiar dziurki, aby dopasować ją do cięższych lub specyficznych materiałów
- warto wykonać testową dziurkę na skrawku materiału, sprawdzając tym samym ustawienia
- umieść guzik na materiale i zaznacz wierzch i spód guzika wskazując tym samym na pozycję dziurki na materiale



Dziurka prostokątna

- | | |
|--------------------|-------------------------|
| 1 Wzór ściegu: | 11 |
| 2 Naprężenie nici: | od 1 do 5 |
| 3 Stopka: | do obrzucania dziurek R |



Szycie

[1] Załóż stopkę do obrzucania dziurek R ustawiając bolec w rowku na uchwycie stopki.

- 1 Uchwyt
- 2 Bolec

[2] Wyciągnij obsadkę na guzik do tyłu i umieść na niej guzik.
3 Obsadka guzika

UWAGA:

Jeżeli guzik jest bardzo gruby, wówczas zaleca się wykonanie dziurki testowej na skrawku materiału. Jeżeli dziurka testowa okaże się nieodpowiednia, można zwiększyć dziurkę, pociągając nieco za obsadkę guzika – wówczas zdefiniowana zostanie większa długość dziurki.

4 Dodatkowa przestrzeń na większy guzik

[3] Pociągnij dźwignię do oporu.

5 Dźwignia obrzucania dziurek

[4] Przeciągnij nić od igły w lewo przez otwór w stopce.

Na materiale narysuj pozycję dziurki. Spozycjonuj materiał i obniż igłę do punktu początkowego.

Obniż stopkę (do obrzucania dziurek R).

Rozpocznij szycie ciągnąc lekko w lewo za nić od igły.

Po kilku ściegach puść igłę i szyj dalej.

6 Nić od igły

7 Otwór

8 Punkt początkowy

UWAGA:

Punkty orientacyjne na stopce do obrzucania dziurek mogą być używane jako prowadnica do pozycjonowania guzika.

Upewnij się, że pomiędzy obsadką a blokadą nie ma wolnego miejsca – w przeciwnym razie dziurka może nie zostać wykonana precyzyjnie w danej pozycji

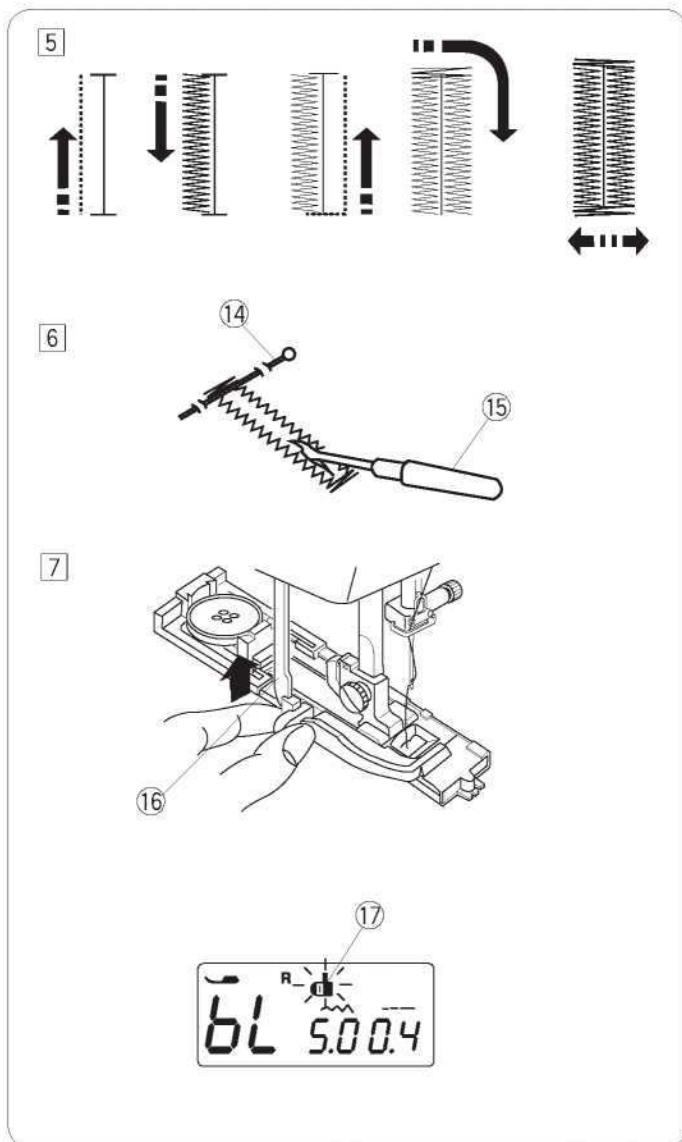
9 Linie na stopce (punkty orientacyjne)

10 Obsadka

11 Blokada

12 Brak wolnej przestrzeni między obsadką a blokadą

13 Sytuacje, gdy między obsadką a blokadą jest wolne miejsce



[5] Uruchom maszynę aby wykonać dziurkę. Dziurka zostanie obrzucona fazami po kolei (patrz rysunek obok). Po obrzuceniu dziurki maszyna zatrzyma się automatycznie z igłą w pozycji górnej.

[6] Zdejmij materiał i umieść szpilkę poniżej fastrygi, aby zapobiec ewentualnemu przycięciu szwów.

Wykonaj otwarcie za pomocą rozpruwacza do szwów.

14 Szpilka

15 Rozpruwacz do szwów

[7] Kiedy dziurka zostanie obrzucona, popchnij dźwignię do góry do oporu.

16 Dźwignia obrzucania dziurek

UWAGA:

Jeżeli spróbujesz rozpocząć obrzucenie dziurek bez obniżenia dźwigni – na ekranie pojawi się komunikat "bL" (patrz rysunek obok).

Obniż dźwignię i uruchom maszynę ponownie.

17 Ikona dźwigni do obrzucania dziurek

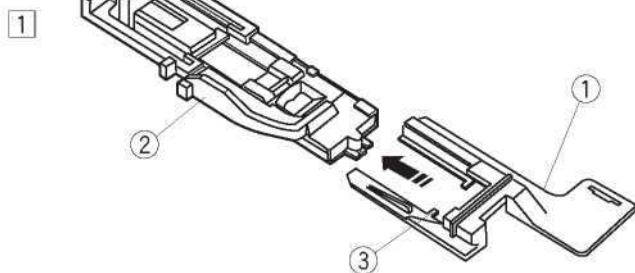
Dziurka na podwójnej warstwie materiału

Aby wykonać mocną i solidną dziurkę, obrzuć kolejną warstwę ściegu na już wykonanej dziurce.

Kiedy dziurka zostanie obrzucona, nie podnoś stopki lub dźwigni obrzucania dziurek - po prostu uruchom maszynę ponownie.

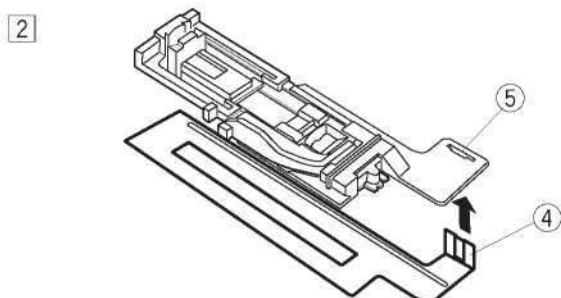
Używanie płytki stabilizującej

Płytki stabilizująca przytrzymuje i wzmacnia materiał, co jest pomocne np. przy obrzucaniu dziurek przez obrębek na grubym materiale.



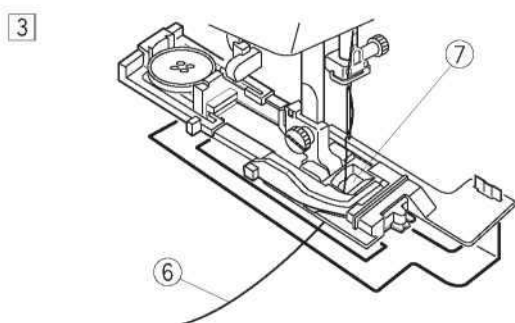
[1] Załóż uchwyt płytki stabilizującej na stopkę do obrzucania dziurek.

- 1 Uchwyt płytki stabilizującej
- 2 Stopka
- 3 Prowadnica (pomocna przy zakładaniu uchwytu)



[2] Umieść zatyczkę od płytki stabilizującej do otworu na uchwycie płytki.

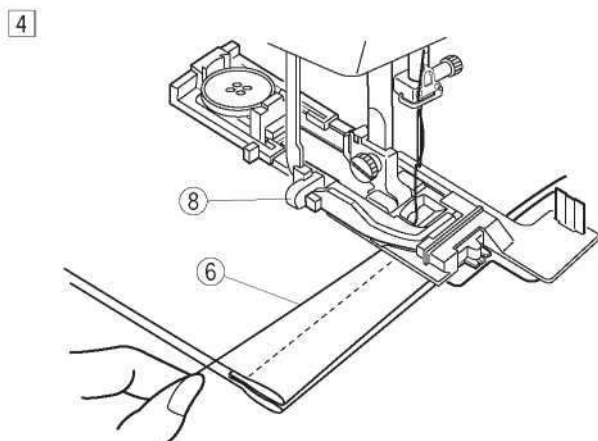
- 4 Zatyczka
- 5 Otwór



[3] Załóż na maszynę stopkę do obrzucania dziurek R wraz z płytką stabilizującą.

Przeprowadź nić od igły przez otwór w stopce. Następnie przeprowadź nić pomiędzy stopką a płytką stabilizującą

- 6 Nić od igły
- 7 Otwór w stopce



[4] Wstaw materiał pomiędzy stopkę a płytkę stabilizującą. Spozycjonuj materiał i obniż igłę do punktu początkowego.

Obniż stopkę i pociągnij dźwignię w dół do oporu. Rozpocznij szycie, przeciągając nici lekko w lewo.

Po wykonaniu kilku ściegów, puść nić od igły i szyc dalej.

- 8 Dźwignia obrzucania dziurek

Regulowanie szerokości i gęstości dziurek

Regulowanie szerokości dziurki

Naciskaj na symbol "+" na przycisku (1) aby zwiększyć szerokość dziurki.

Naciskaj na symbol "-" na przycisku (1) aby zmniejszyć szerokość dziurki.

1 Przycisk regulacji szerokości ściegu

UWAGA:

Szerokość dziurki może być ustawiana w zakresie od 2.5 do 7.0.

Regulowanie gęstości dziurek

Naciskaj na symbol "+" na przycisku (2) aby zwiększyć gęstość dziurki.

Naciskaj na symbol "-" na przycisku (2) aby zmniejszyć gęstość dziurki.

2 Przycisk regulacji długości ściegu

UWAGA:

Gęstość dziurki może być ustawiana w zakresie od 0.3 do 0.8.

Dziurka zaokrąglona i do delikatnych materiałów

- | | |
|--------------------|-------------------------|
| 1 Wzór ściegu: | 12,15 |
| 2 Naprężenie nici: | od 1 do 5 |
| 3 Stopka: | do obrzucania dziurek R |

Procedura szycia jest taka sama jak przy dziurce prostokątnej. Szerokość dziurki może być ustawiana w zakresie od 2.5 do 5.5. Gęstość dziurki może być ustawiana w zakresie od 0.3 do 0.8.

Dziurka odzieżowa

- | | |
|--------------------|-------------------------|
| 1 Wzór ściegu: | 13 |
| 2 Naprężenie nici: | od 1 do 5 |
| 3 Stopka: | do obrzucania dziurek R |

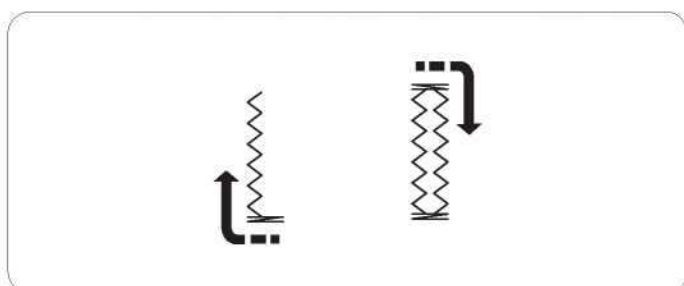
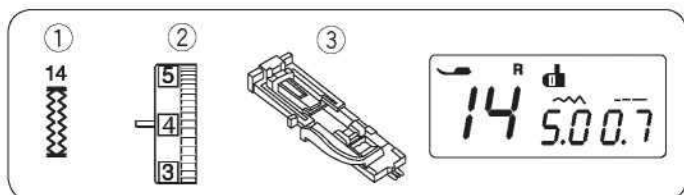
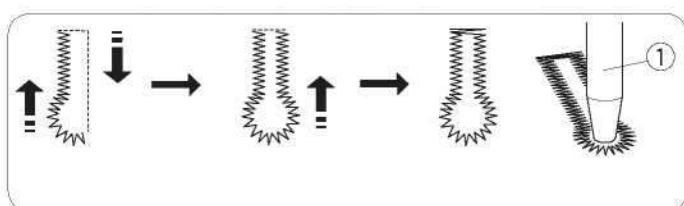
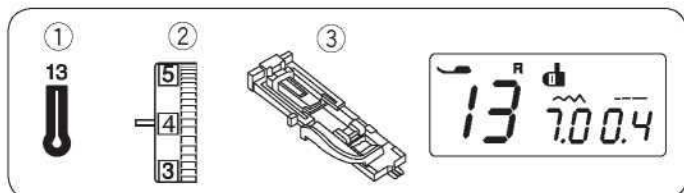
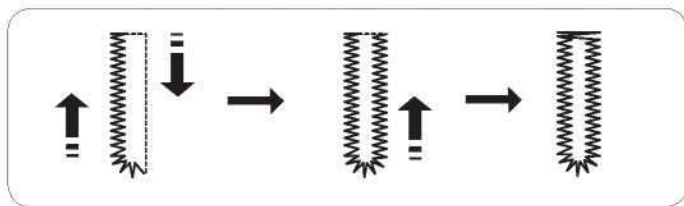
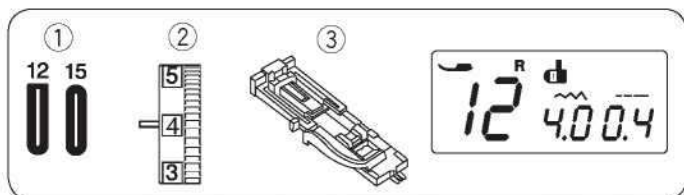
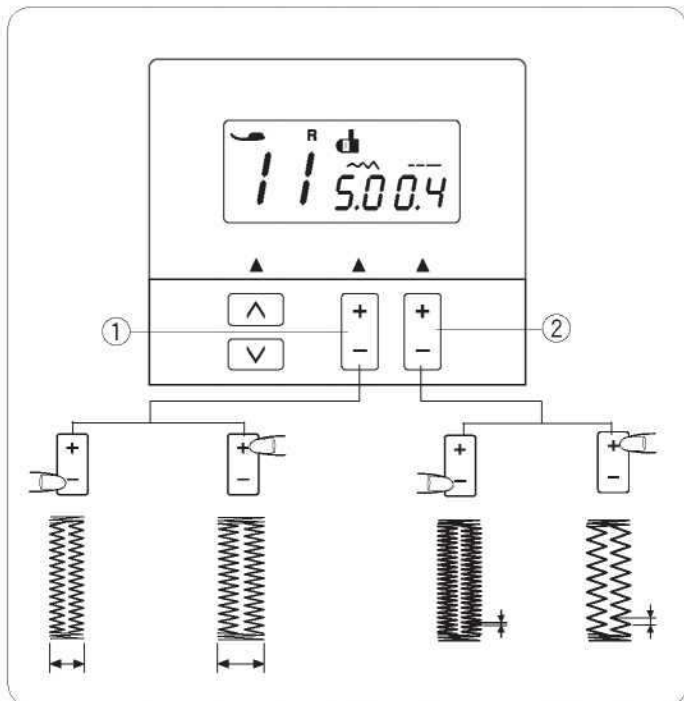
Procedura szycia jest taka sama jak przy dziurce prostokątnej. Szerokość dziurki może być ustawiana w zakresie od 5.5 do 7.0. Gęstość dziurki może być ustawiana w zakresie od 0.3 do 0.8. Użyj rozpruwacza do szwów albo imadła do otwarcia dziurki.

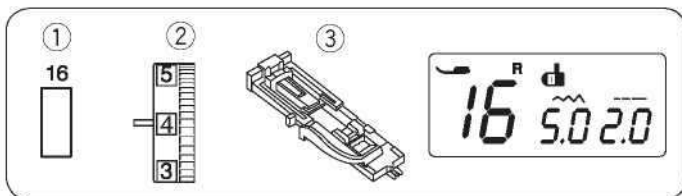
1 Imadło (nie dołączone do maszyny)

Dziurka rozciągliwa

- | | |
|--------------------|-------------------------|
| 1 Wzór ściegu: | 14 |
| 2 Naprężenie nici: | od 1 do 5 |
| 3 Stopka: | do obrzucania dziurek R |

Procedura szycia jest taka sama jak przy dziurce prostokątnej. Szerokość dziurki może być ustawiana w zakresie od 2.5 do 7.0. Gęstość dziurki może być ustawiana w zakresie od 0.5 do 1.0. Szycie następuje w kolejności przedstawionej na rysunku obok.





Obwódka (dziurka na nakładce)

- | | |
|-------------------|-------------------------|
| 1 Wzór ściegu: | 16 |
| 2 Napężenie nici: | od 1 do 5 |
| 3 Stopka: | do obrzucania dziurek R |

Dziurka jest obrzucana fragmencie materiału lub nakładce. Jest ona odpowiednia dla grubszych materiałów i nie zaleca się wyszywania jej na materiałach lekkich lub cienkich, ponieważ może powodować m.in. zgrubienie odzieży w miejscu naszywania nakładki.

[1] Połóż łątkę na materiale wierzchnimi stronami do siebie.

- 1 Lewa strona nakładki
- 2 Wierzchnia strona materiału

[2] Wybierz ścieg 16.

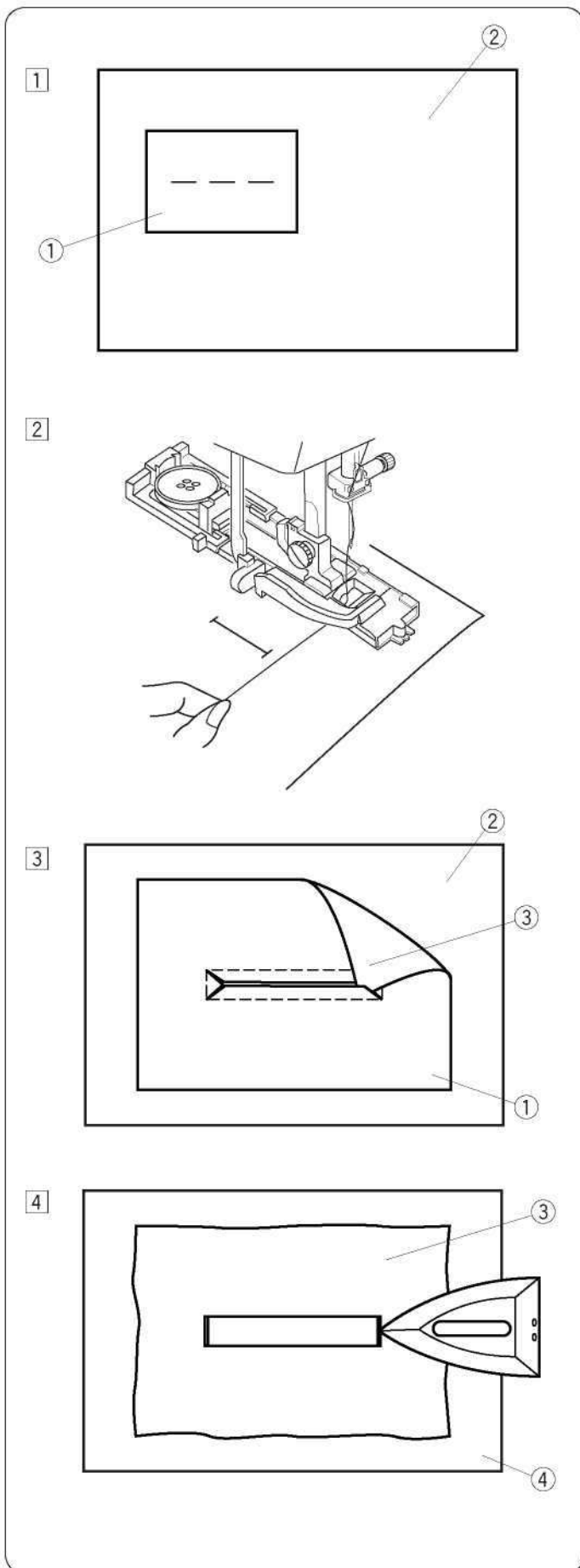
Wyszyj wzór przez obie tkaniny jednocześnie.

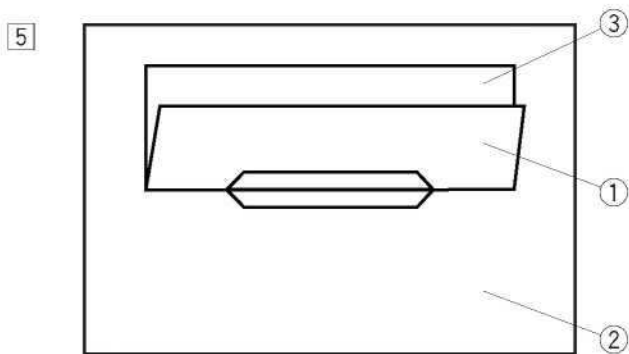
[3] Rozetnij otwór na guzik jak pokazano na rysunku obok, a następnie przeciągnij nakładkę przez otwór na drugą stronę.

- 1 Lewa strona nakładki
- 2 Wierzchnia strona materiału
- 3 Wierzchnia strona nakładki

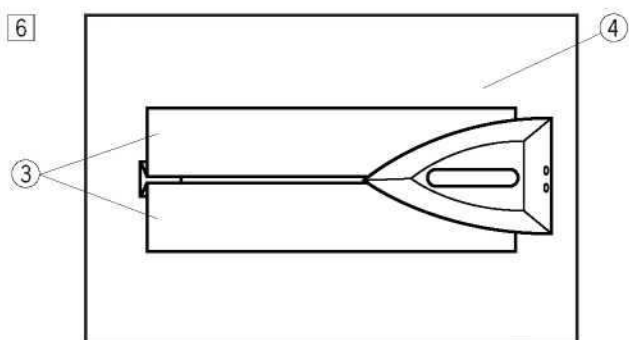
[4] Wyciągnij nakładkę tak daleko, żeby nie było widać jej lewej strony. Przepasuj oba rogi materiałów.

- 3 Wierzchnia strona łątki
- 4 Spodnia strona materiału

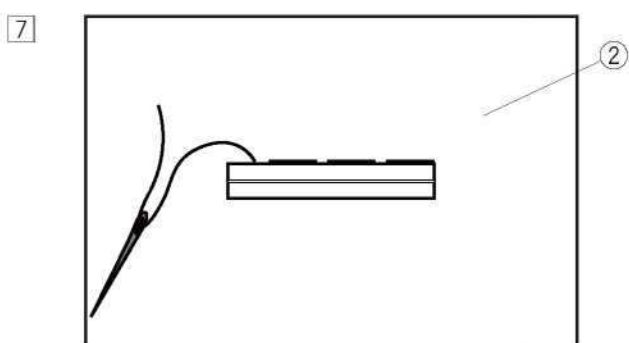




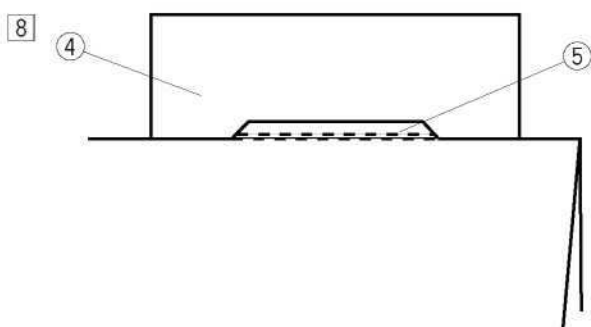
- [5] Zagnij nakładkę w pół aby utworzyć otwór.
 1 Lewa strona nakładki
 2 Prawa strona materiału
 3 Prawa strona nakładki



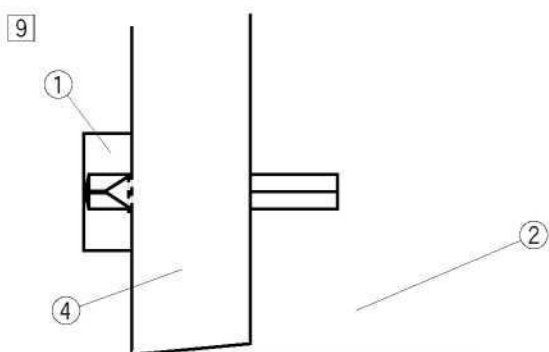
- [6] Przeprasuj zagięcie.
 3 Wierzchnia strona nakładki
 4 Lewa strona materiału



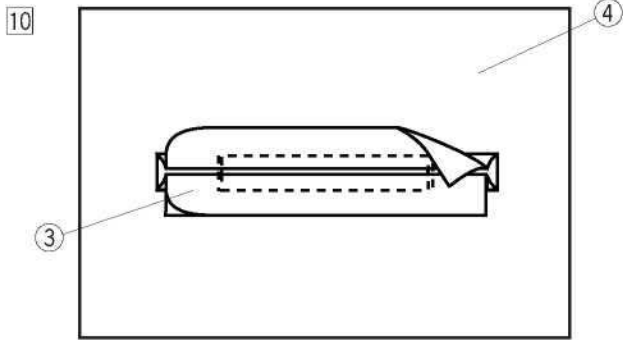
- [7] Ręcznie zaszyj część nakładki, widoczną na wierzchniej stronie materiału.
 2 Wierzchnia strona materiału



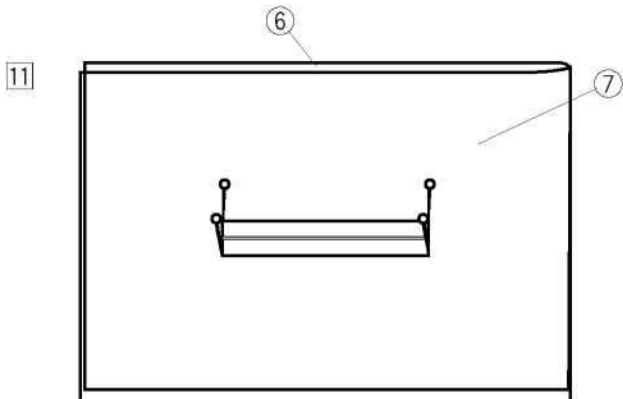
- [8] Zegnij materiał wzdłuż rozcięcia i wykonaj dodatkowy ścieg wzmocniający aby zabezpieczyć kłapy łątki.
 4 Lewa strona materiału
 5 Dodatkowy ścieg wzmocniający



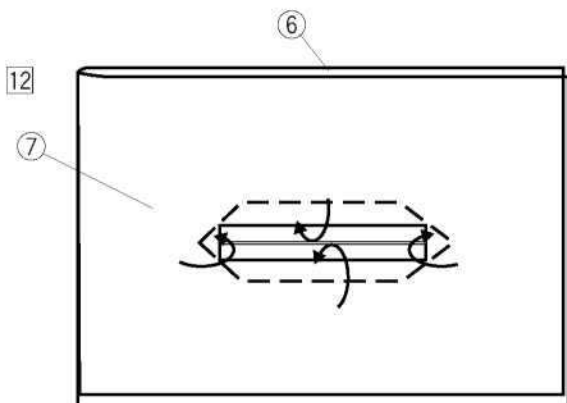
- [9] Zwiń końce materiału. Szyj trzykrotnie w przód i w tył po trójkątnym zakończeniu materiału .
 1 Lewa strona nakładki
 2 Wierzchnia strona materiału
 4 Lewa strona materiału



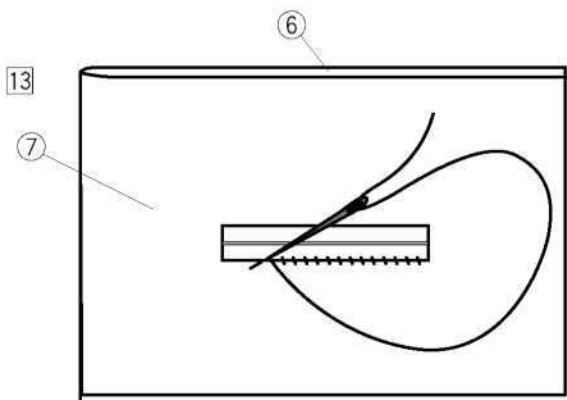
[10] Nakładka powinna zostać przycięta ok. 1- 1.5 cm od otworu. Przycinając należy zaokrąglić narożniki (jak to pokazano na rysunku obok).
3 Prawa strona nakładki
4 Lewa strona materiału



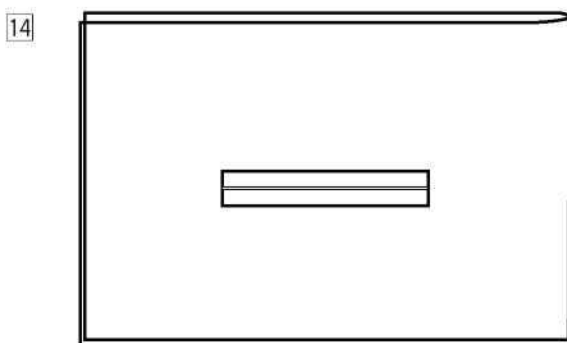
[11] Obróć materiał na lewą stronę. Pinezkami zaznacz cztery rogi (jak to pokazano na rysunku obok)
6 Przód materiału
7 Materiał



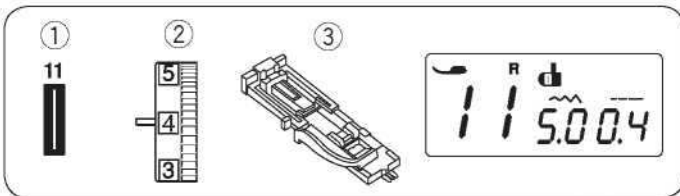
[12] Przewróć wszystkie warstwy i przetnij otwarcie dziurki na prawej stronie materiału (tak samo jak przy punkcie [3]). Cztery przybite szpilki wskazują teraz na narożniki dziurki na materiale.
Zwiń brzegi nakładki.
6 Materiał
7 Przód materiału



[13] Ręcznie szuj wokół otwarcia (jak to pokazano na rysunku obok).
6 Materiał
7 Przód materiału

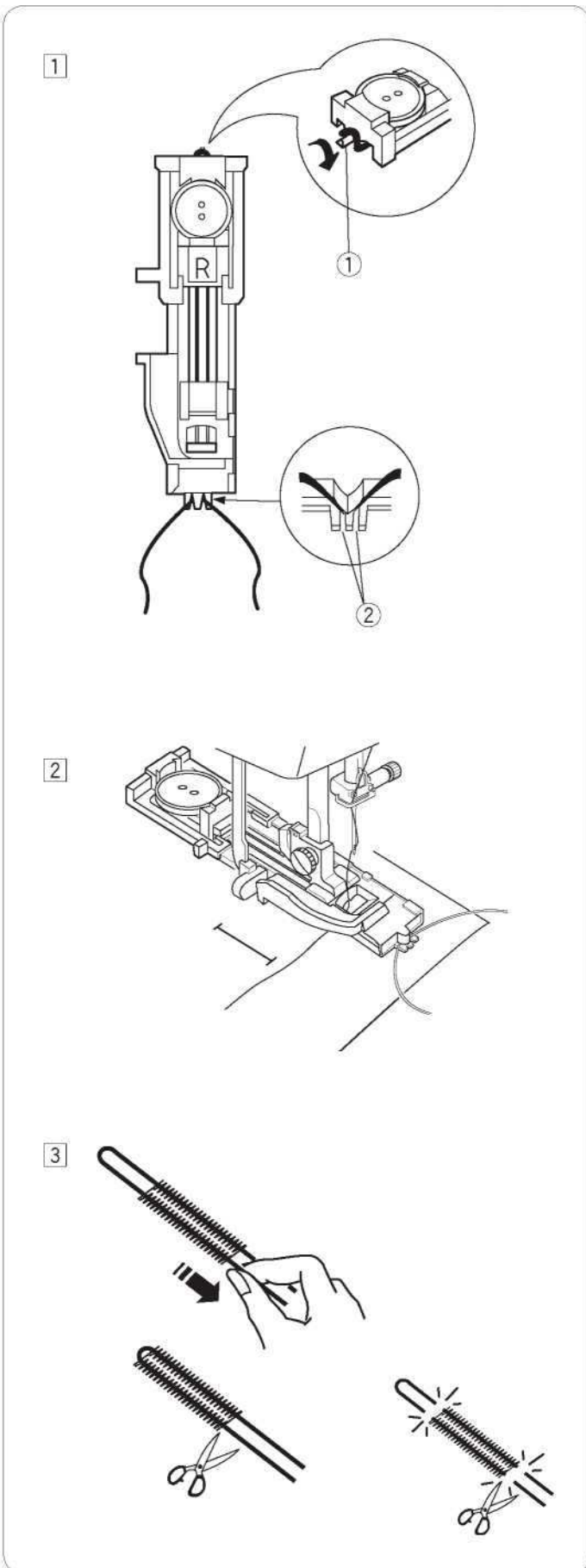


[14] Ukończona dziurka na nakładce.



Dziurka z kordu

- 1 Wzór ściegu: 11
 2 Naprężenie nici: od 1 do 5
 3 Stopka: do obrzucania dziurek R



[1] Procedura szycia jest taka sama jak przy dziurce prostokątnej.

Ustaw szerokość ściegu odpowiednią dla grubości kordu.

Mając podniesioną stopkę do obrzucania dziurek R, zahacz kord o haczyk znajdujący się z tyłu stopki.

Przeciagnij końce kordu do siebie pod stopką ku jej przodowi.

Zahacz kord o widełki znajdujące się z przodu stopki.

Obniż igłę do materiału w miejscu, gdzie chcesz zacząć obrzucanie dziurki, po czym obniż stopkę.

1 Haczyk

2 Widełki

[2] Uruchom maszynę i obrzuć dziurkę.

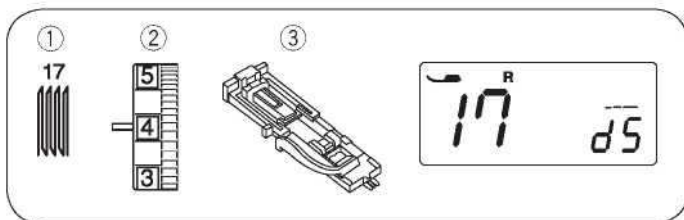
Boki dziurki oraz fastryga zostaną wykonane na kordzie.

Zdejmij materiał z maszyny. Przytnij tylko te nici, którymi szycie.

[3] Pociągnij za końcówki kordu i przytnij je.

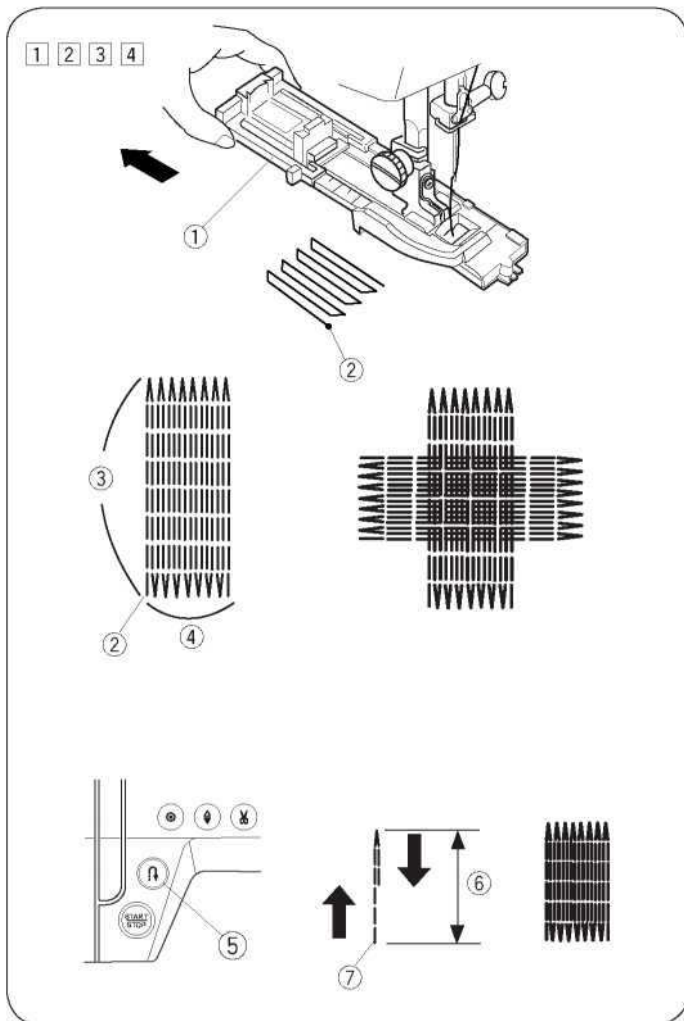
UWAGA:

Jeżeli kord został naszyty ma materiał i nie można go wyciągnąć - wówczas przytnij obie końcówki kordu.



Cerowanie

- 1 Wzór ściegu: 17
- 2 Naprężenie nici: od 3 do 6
- 3 Stopka: do obrzucania dziurek R



Szycie

- [1] Załóż stopkę do przyszywania guzików R i wysuń uchwyt na guziki całkowicie na zewnątrz.
- [2] Umieść materiał pod stopką. Dwukrotnie wciśnij przycisk podnoszenia/opuszczania igły. Przesuń materiał w lewo, przeciągając obie nici pod stopką.
- [3] Opuść stopkę. Uruchoń maszynę. Maszyna wyszyje ścieg blokujący, 16 rzędów ściegu, ponownie ścieg blokujący i zatrzyma się automatycznie.
- [4] Obróć materiał i powtórz szycie w drugą stronę. Maszyna automatycznie przytnie nici po zakończeniu szycia, jeżeli odpowiedni symbol wyświetlony jest na ekranie LCD (patrz strona 7).

- 1 Uchwyt na guziki
- 2 Punkt startowy
- 3 2 cm
- 4 0.7 cm

UWAGA:

Maszyna automatycznie przytnie nici po zakończeniu szycia, jeżeli odpowiedni symbol wyświetlony jest na ekranie LCD (patrz strona 20).

Wyszywanie krótszej cery

Aby wyszyć ścieg krótszy niż 2 cm należy zatrzymać maszynę po wyszyciu pożądanej długości (6), a następnie wcisnąć przycisk szycia wstecznego (5).

Pożądana długość ściegu (6) zostanie zapamiętana.

Uruchoń maszynę ponownie i kontynuuj szycie dopóki maszyna się nie zatrzyma.

- 5 Przycisk szycia wstecz
- 6 Pożądana długość
- 7 Punkt startowy

Aby wyszyć kolejne cery tego samego rodzaju

Aby wyszyć jeszcze raz cerowanie w tym samym rozmiarze – po prostu uruchom maszynę ponownie.

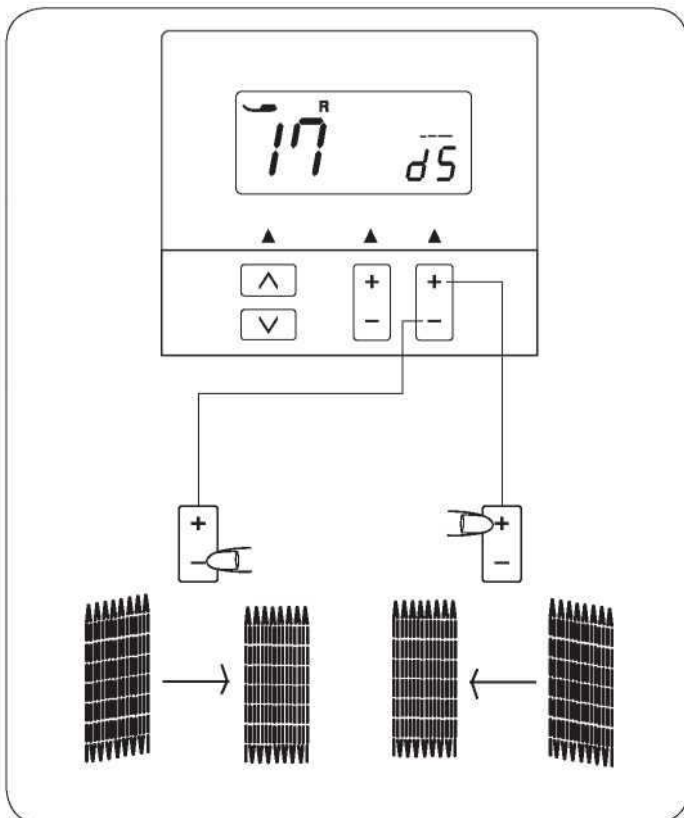
Korygowanie wyglądu cer

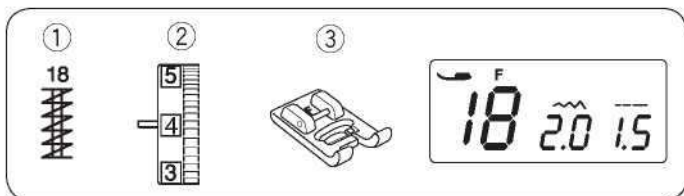
Możesz dokonywać korekt w wyglądzie cer w następujący sposób:

Użyj przycisku regulacji długości ściegu aby wyrównać cery (domyślne ustawienie to „d5”).

Jeżeli prawa część cery znajduje się niżej niż lewa, użyj przycisku „+” aby ustawić wartość na „d6” do „d9” i wyrównać cerę.

Jeżeli prawa część cery znajduje się wyżej niż lewa, użyj przycisku „-” aby ustawić wartość na „d1” do „d4” i wyrównać cerę.





Fastryga

- 1 Wzór ściegu: 18
- 2 Napężenie nici: od 3 do 6
- 3 Stopka: Ozdobna F

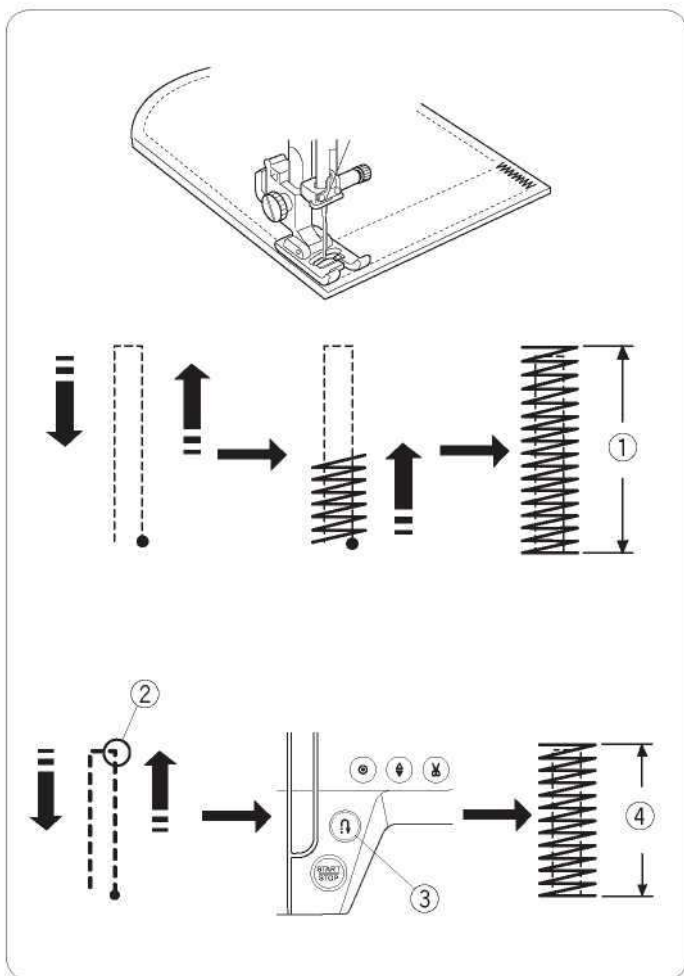
Fastrygi używa się do wzmacniania części materiałów takich jak uchwyty plecaków czy pasek – generalnie tam, gdzie potrzebna jest duża wytrzymałość szwu.

Szycie

Uruchom maszynę i szyj dopóki maszyna nie zatrzyma się automatycznie.

Maszyna wykona fastrygę o długości 1.5 cm.

- 1 1.5 cm



UWAGA:

Jeżeli na ekranie widnieje ikona przycinania nici (nożyczki), to po maszyna przytnie automatycznie nici przy końcu szwu (szczegóły na stronie 20).

Szycie krótszej fastrygi

Aby wykonać fastrygę krótszą niż 1.5 cm, najpierw zatrzymaj maszynę po wykonaniu ściegu o odpowiedniej długości, po czym naciśnij przycisk szycia wstecz.

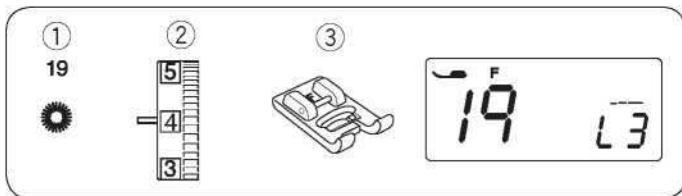
Tym samym ustalono długość fastrygi.

Uruchom pracę maszyny i kontynuuj szycie, aż maszyna nie zatrzyma się automatycznie.

- 2 Wymagana długość
- 3 Przycisk szycia wstecz
- 4 Długość fastrygi

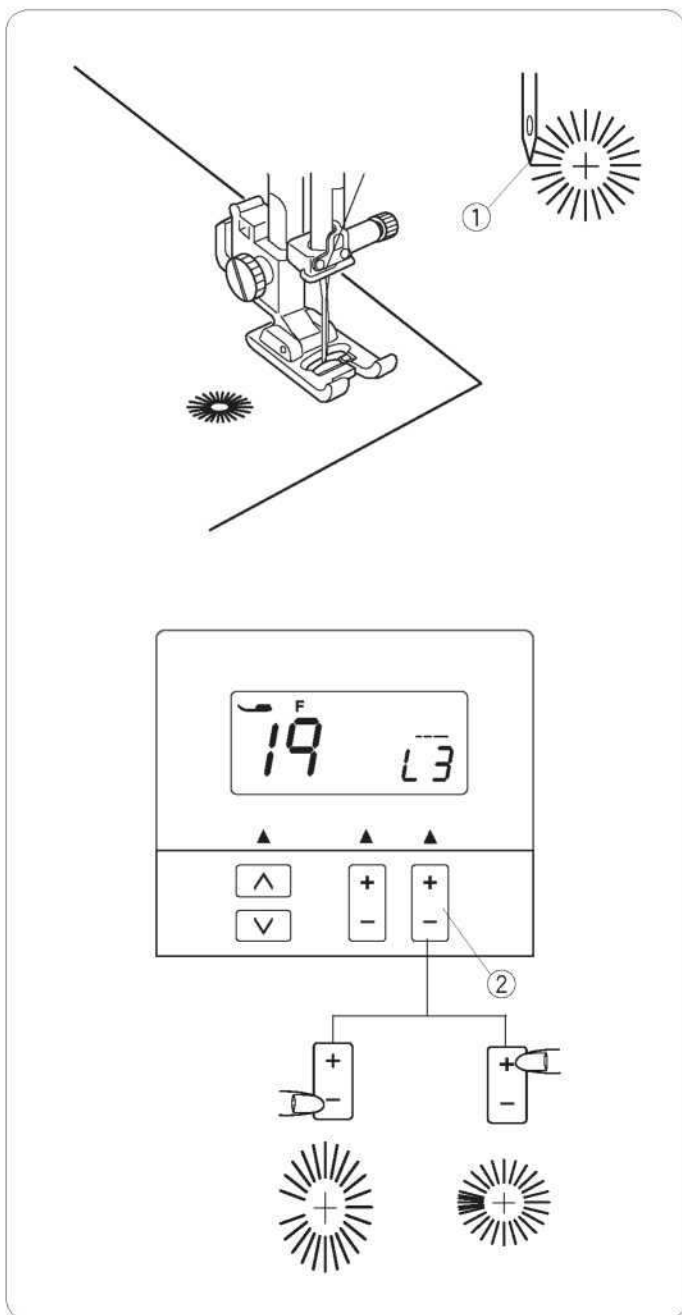
Szycie takiej samej fastrygi

Po prostu uruchom pracę maszyny ponownie i szyj, aż maszyna nie zatrzyma się automatycznie.



Oczka

- | | |
|--------------------|-----------|
| 1 Wzór ściegu: | 19 |
| 2 Naprężenie nici: | od 1 do 4 |
| 3 Stopka: | Ozdobna F |



Oczka używane są między innymi do wykonywania otworów na paskach.

Szycie

Obniż igłę w punkcie początkowym, po czym obniż stopkę i rozpocznij szycie.

Szyj dopóki maszyna nie zatrzyma się automatycznie.

- 1 Punkt początkowy

Otwórz oczko przy pomocy dziurkacza, imadła lub specjalnych nożyczek.

UWAGA:

Jeżeli na ekranie widnieje ikona przycinania nici (nożyczki), to po maszyna przytnie automatycznie nici przy końcu szwu (szczegóły na stronie 20).

Regulowanie kształtu oczek

Reguluj kształt oczek w następujący sposób:

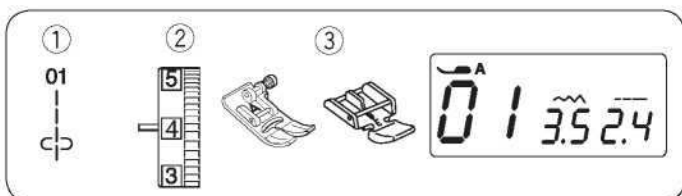
Jeżeli oczka są zbyt rozłożyste, naciskaj na “-” na przycisku regulującym długość ściegu (L1~L2).

Jeżeli oczka nachodzą na siebie, naciskaj na “+” na przycisku regulującym długość ściegu (L4~L5).

- 2 Przycisk regulacji długości ściegu

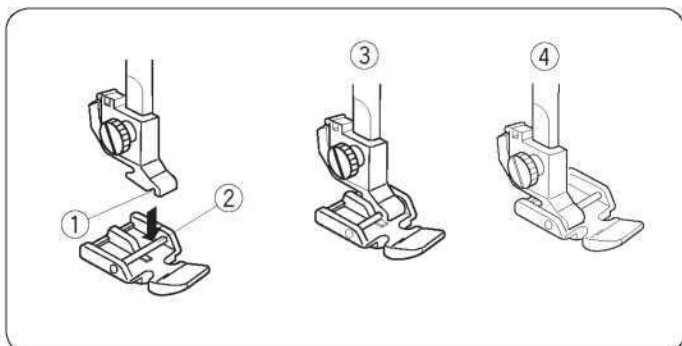
UWAGA:

Kształt oczek może być regulowany w zakresie od L1 do L5 (wartość domyślna to L3).



Przyszywanie zamków błyskawicznych

- | | |
|--------------------|---|
| 1 Wzór ściegu: | 1 |
| 2 Naprężenie nici: | od 1 do 4 |
| 3 Stopka: | Zygzakowa A
Do zamków błyskawicznych E |

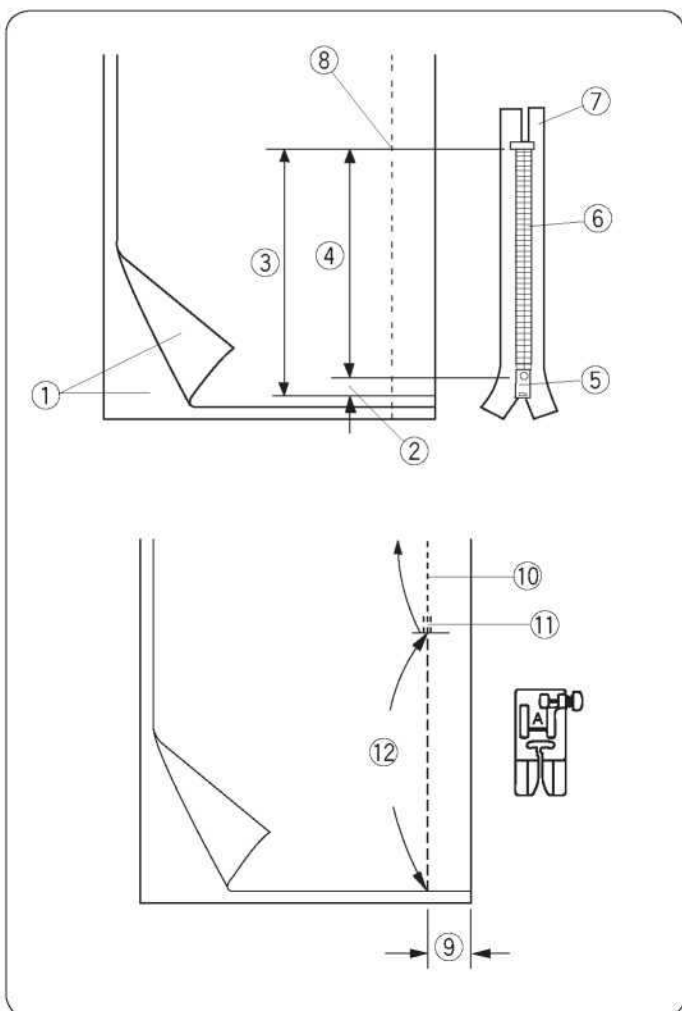


Zakładanie stopki do zamków błyskawicznych E

Wstaw bolec na stopce do otworu na uchwycie stopki.
Aby szyć lewą stronę zamka, ustaw stopkę z bolcem po prawej stronie.

Aby szyć prawą stronę zamka, ustaw bolec po lewej stronie.

- 1 Otwór
- 2 Bolec
- 3 Aby szyć po lewej stronie
- 4 Aby szyć po prawej stronie



Przygotowanie materiału

Zostaw dodatkowo 1 cm na zamek błyskawiczny. Będzie to łączna długość otwarcia zamka.

- 1 Prawa strona materiału
- 2 1 cm
- 3 Rozmiar otwarcia
- 4 Rozmiar zamka
- 5 Suwak
- 6 Ząbki zamka
- 7 Taśma
- 8 Zakończenie otwarcia zamka

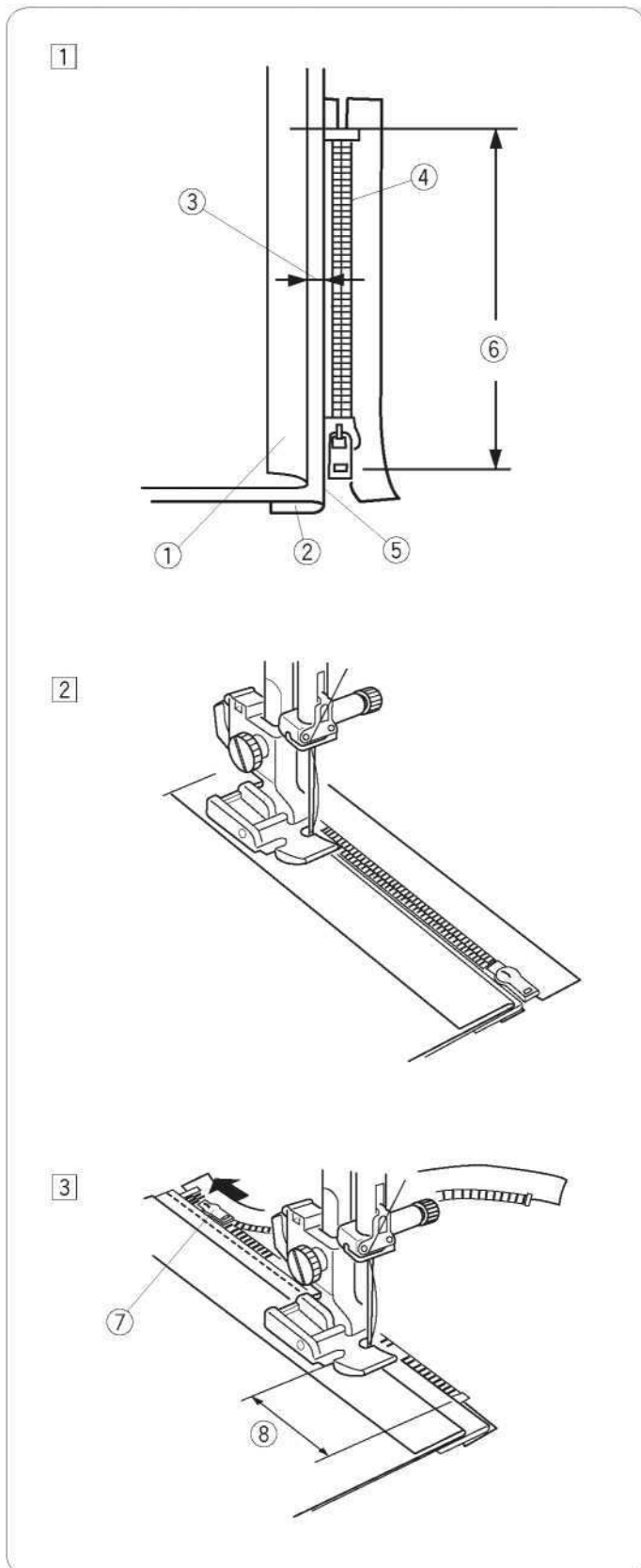
Położ materiał prawymi stronami do siebie. Załóż stopkę zygzakową A i wyszyj zakończenie zamka, zostawiając tolerancję ok. 2 cm.

Wykonaj ściegi wsteczne aby wzmocnić szew.
Zmień długość ściegu na 5.0 i sfastryguj okolice otwarcia zamka.

- 9 2 cm (13/16")
- 10 Szew
- 11 Ściegi wsteczne
- 12 Otwarcie zamka (fastryga)

UWAGA:

Do wykonania fastrygi zmniejsz naprężenie nici do "1".



Szycie

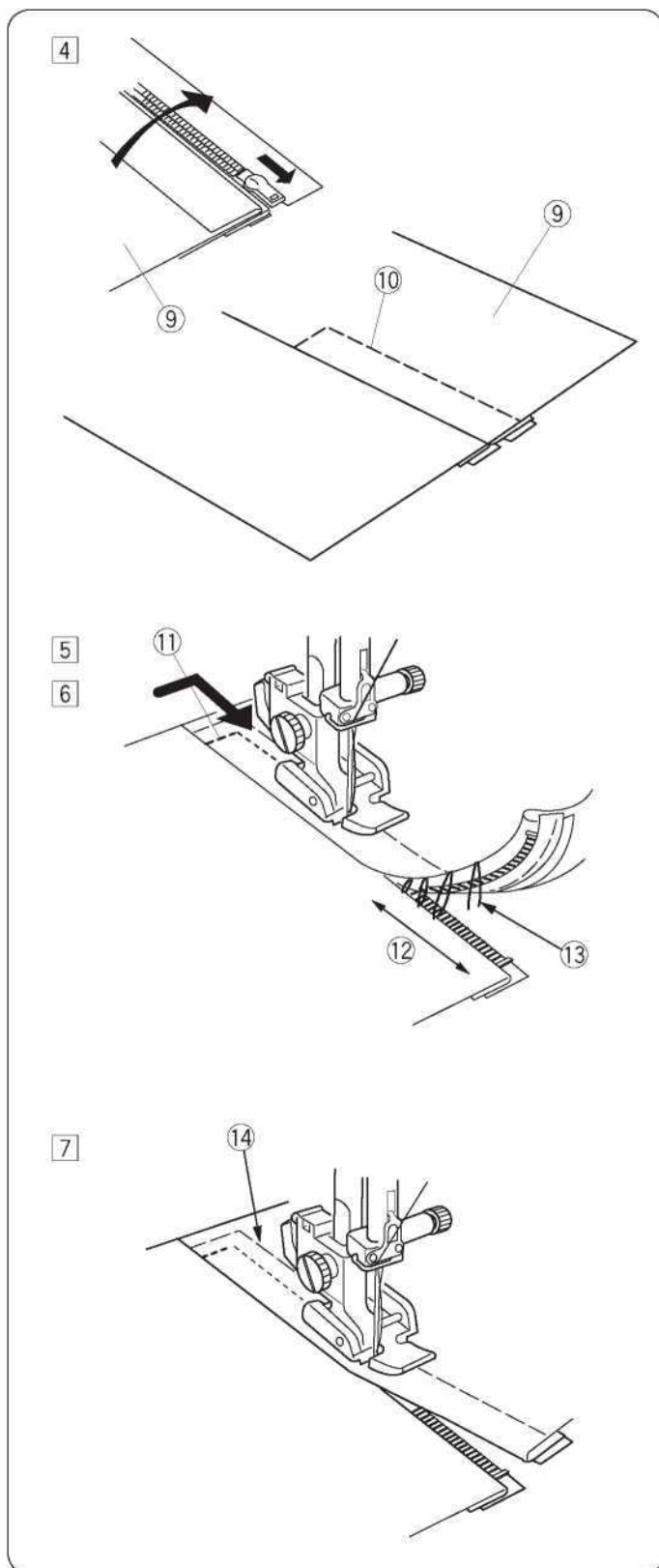
[1] Zwiń tolerancję dla szwu po lewej stronie. Zwiń spód tolerancji po prawej stronie aby zakładka miała ok. 0.3 cm. Umieść ząbki zamka przy zakładce i przypnij je. Przywróć oryginalne ustawienia dla długości ściegu i naprężenia nici.

- 1 Zakładka górna
- 2 Zakładka dolna
- 3 Margines 0.2-0.3 cm
- 4 Ząbki zamka
- 5 Zagięcie
- 6 Długość otwarcia zamka

[2] Załóż stopkę z bolcem po prawej stronie. Obniż stopkę do górnej części, przy otwarciu zamka. Ustaw stopkę tak, aby igła przechodziła przy zakładce i taśmie zamka.

[3] Szyj przez wszystkie warstwy od zakończenia otwarcia zamka, prowadząc ząbki zamka przy krawędzi stopki. Zatrzymaj maszynę na taśmie zamka na ok. 5 cm przed suwakiem. Obniż igłę do materiału, po czym podnieś stopkę. Otwórz zamek, po czym obniż stopkę. Teraz wykonaj pozostały szew.

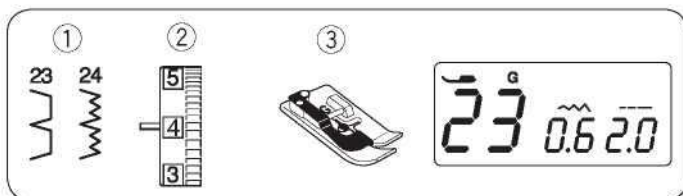
- 7 Suwak
- 8 5 cm



[4] Zamknij zamek po czym otwórz górną część materiału.
Sfastryguj górną część materiału z taśmą zamka.
9 Górna część materiału
10 Fastryga

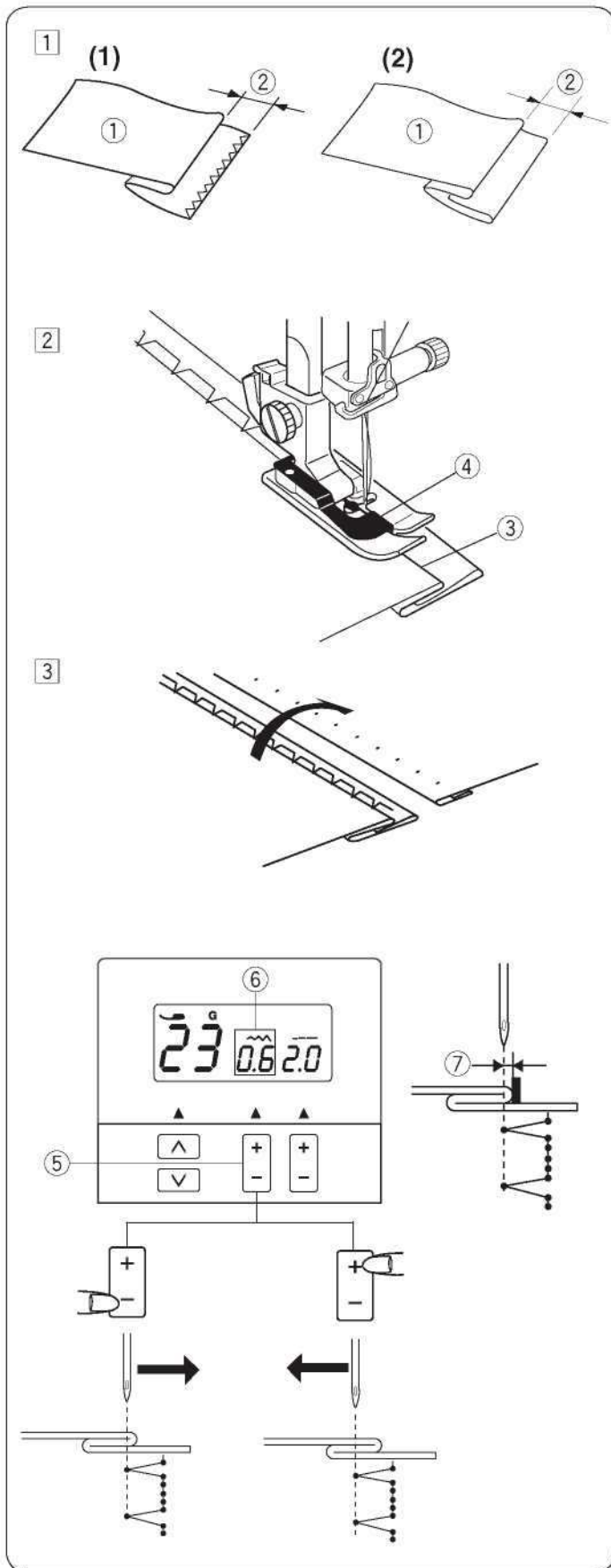
[5] Zdejmij stopkę i załóż ją z bolcem po lewej stronie.
Wykonaj ściegi wsteczne przez koniec otwarcia (1 cm).
Obróć materiał o 90 stopni i szuj przez materiał oraz przez taśmę zamka.
11 Ściegi wsteczne
[6] Zatrzymaj maszynę na taśmie zamka na ok. 5 cm przed suwakiem na taśmie zamka. Obniż igłę do materiału, po czym podnieś stopkę. Zdejmij fastrygę.
12 5 cm
13 Fastryga

[7] Otwórz zamek, obniż stopkę i wykonaj pozostały szew, pilnując by zakładka była równa. Po skończeniu szycia, zdejmij fastrygę w górnej części materiału.
14 Fastryga



Obrobienie kryte

- 1 Wzór ściegu: 23,24
 2 Naprężenie nici: od 1 do 4
 3 Stopka: Do obróbki krytego G



[1] Zwiń materiał w zakładkę – jak pokazano na rysunku obok, pozostawiając ok. 0.5 cm zapasu.

- 1 Lewa strona materiału
 2 0.5 cm

(1) Przy ciężkich materiałach, które mają tendencję do strzępienia się – najpierw lepiej jest obrębic boki materiału.

(2) Przy lżejszych materiałach dobrze jest uformować zakładkę.

[2] Umieść materiał tak aby zakładka przechodziła po lewej stronie prowadnicy na stopce. Obniż stopkę. Wyreguluj pozycję igły, jeżeli okaże się to konieczne. Szyj prowadząc zagięcie wzdłuż prowadnicy.

- 3 Zakładka
 4 Prowadnica

[3] Po zakończeniu szycia otwórz materiał.

UWAGA:

Jeżeli igła będzie przechodzić za daleko po lewej stronie, ściegi mogą być widoczne na prawej stronie materiału.

Regulowanie pozycji opadania igły

Naciskaj na symbol “-” na przycisku regulacji szerokości ściegu - aby przesunąć igłę w prawo.

Naciskaj na symbol “+” na przycisku regulacji szerokości ściegu - aby przesunąć igłę w lewo.

5 Przycisk regulacji szerokości ściegu

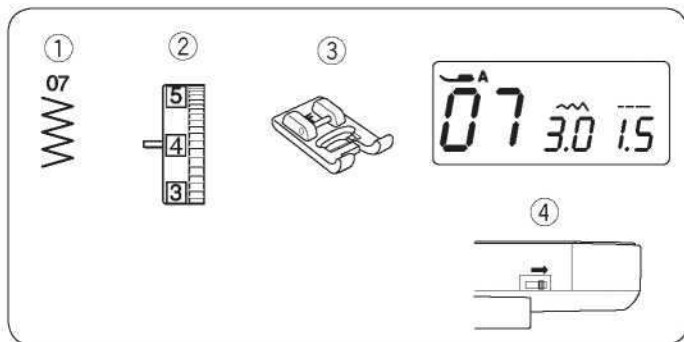
Na ekranie pojawi się informacja o lewej pozycji opadania igły (wartość w milimetrach).

Pozycja opadania igły może być regulowana dla wartości od 0.0 do 1.2.

- 6 Ekran
 7 Lewa pozycja igły od prowadnicy

UWAGA:

Można zmieniać pozycję opadania igły, jednak szerokość ściegu pozostaje ta sama.



Przyszywanie guzików

1 Wzór ściegu:	07
2 Naprężenie nici:	od 3 do 7
3 Stopka:	Ozdobna F
4 Ząbki:	opuszczone

Obniż ząbki.
Ustaw suwak prędkości szycia na najmniejszą wartość.
Ustaw długość ściegu na minimum (0.2).

1 Długość ściegu (0.2)

Umieść guzik na materiale i przekręcając kołem obrotowym obniż igłę do lewego otworu w guziku. Obniż stopkę aby przytrzymać guzik w miejscu – wyrównaj kierunek guzika (aby otwory w nim były ustawione równo względem stopki).

Przy pomocy koła obrotowego, podnieś igłę tak, aby ta przeszła w prawo, w kierunku drugiego otworu w guziku.

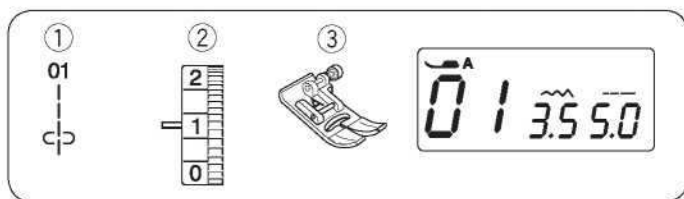
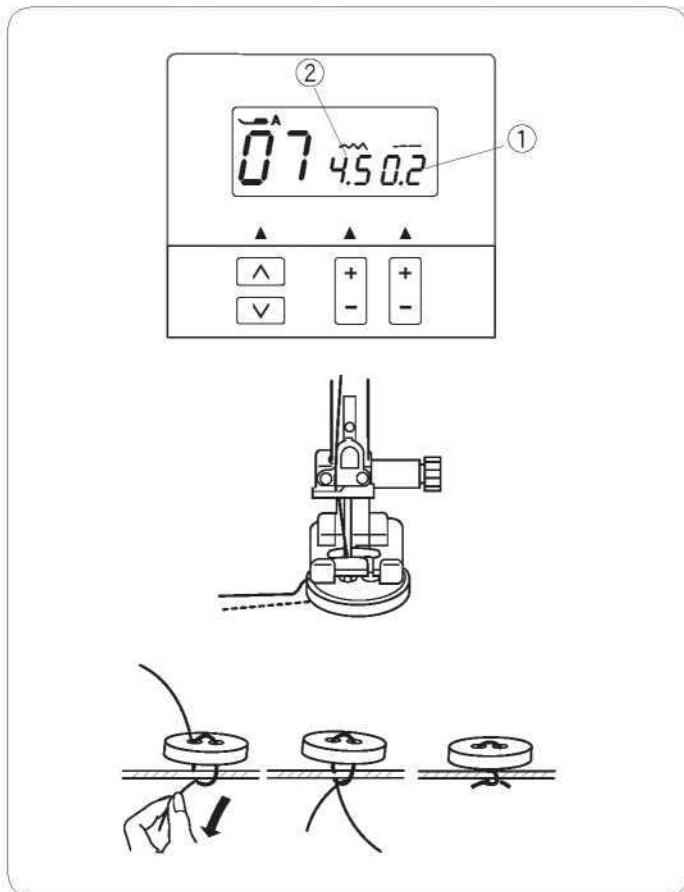
Naciskaj przycisk regulujący szerokość ściegu (2) tak, aby ustawić szerokość ściegu odpowiednią dla przyszywanego guzika (igła powinna wówczas przechodzić przez oba otwory w guziku).

Rozpocznij szycie.

Po skończeniu szycia przytnij nici zostawiając ok. 10 cm wolnej końcówki.

Pociągnij za nici od szpulki, aby ściągnąć wierzchnią nić na lewą stronę materiału. Zwiąż nici.

Po przyszyciu guzika podnieś ząbki (wówczas możesz pracować w trybie normalnego szycia).



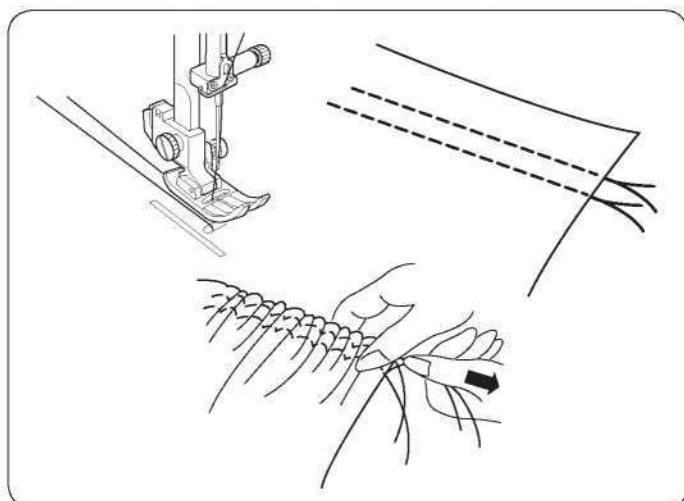
Łałdowanie

1 Wzór ściegu:	01
2 Naprężenie nici:	1
3 Stopka:	Zygzakowa A

Zmniejsz naprężenie nici do "1".
Zwiększ długość ściegu do 5.0.

Szyj dwa rzędy równoległych ściegów prostych w odstępie o 0.6 cm od siebie. Zwiąż nici przy początku.

Pociągnij za nici od szpulki, aby połałdować materiał.
Zwiąż nici na końcach i rozprowadź łałdy równomiernie.

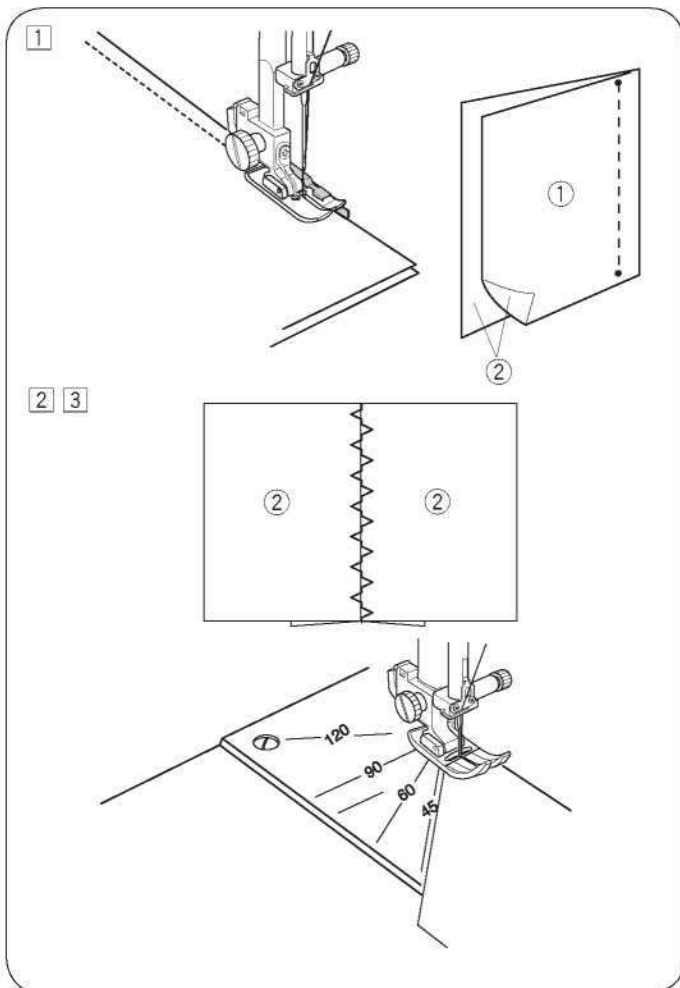
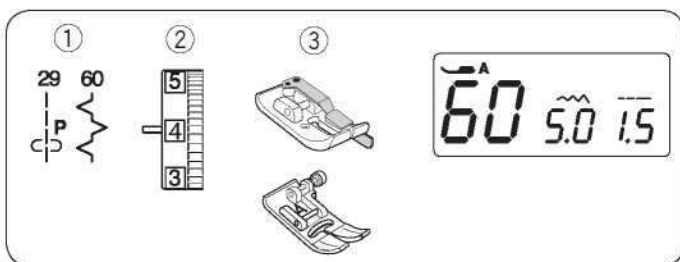


SCIEGI OZDOBNE

Przyszywanie patchworku

- | | |
|-------------------|----------------------------|
| 1 Wzór ściegu: | 29,60 |
| 2 Napężenie nici: | od 3 do 6 |
| 3 Stopka: | Stopka ¼" O
Zygzakowa A |

* Można także użyć ściegów 08, 28, 40, 41, 43 oraz 62.



[1] Ustaw kawałki do patchworku prawymi stronami do siebie. Szyj prowadząc krawędź materiału wzdłuż prowadnicy na stopce, co pozwoli utrzymać równą odległość szwu.

- 1 Lewa strona materiału
- 2 Prawa strona materiału

[2] Wybierz ścieg 60. Zmień stopkę dociskową na zygzakową A.

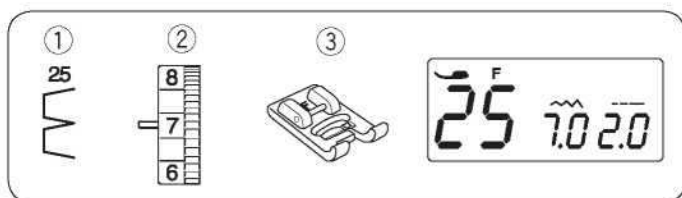
[3] Otwórz szwy płasko, prawą stroną do góry po czym szyj patchwork wzdłuż linii szwu.

Kątomierz na płytce ściegowej

Możesz łatwo szyć patchworki pod odpowiednim kątem, korzystając z kątomierza na płytce ściegowej.

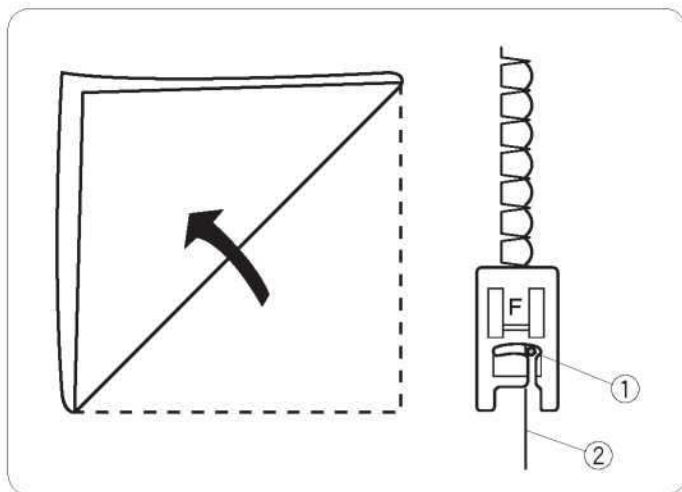
Wskazano na nim kąty 45,60,90 oraz 120 stopni.

Użyj także prowadnicy na stopce, aby precyzyjnie utrzymać odległość szwu (tolerancję).



Ścieg muszelkowy

- 1 Wzór ściegu: 25
- 2 Napężenie nici: od 6 do 8
- 3 Stopka: Ozdobna F



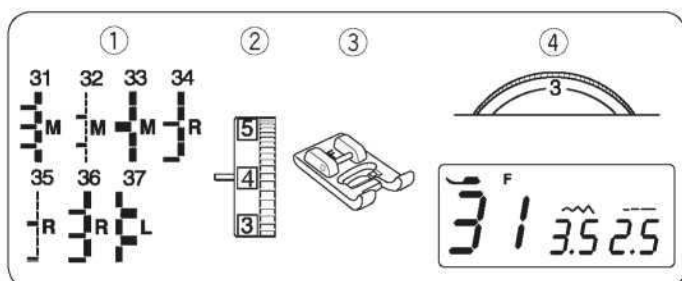
Użyj lekkiego materiału jak np. trykot. Zwiń materiał jak pokazano na rysunku obok, po czym przesyj zakładkę.

Pozwól by igła przechodziła tak, aby tworzyć krawędź w kształcie muszelki.

- 1 Igła
- 2 Zakładka

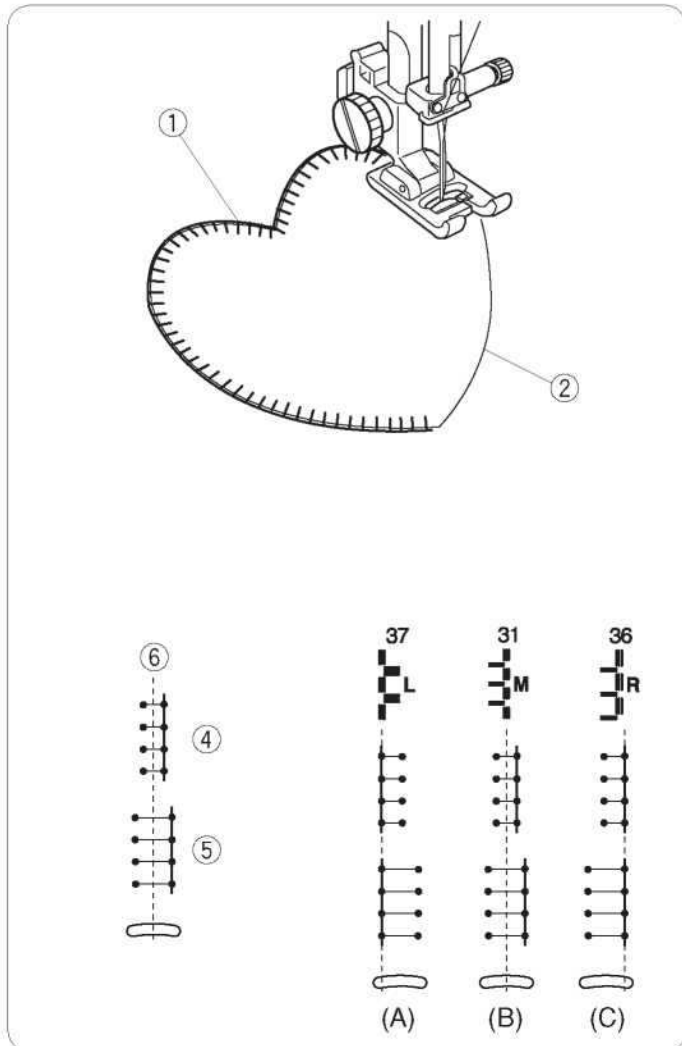
Jeżeli chcesz wykonać rzędy ściegów muszelkowych, rozstaw rzędy ściegów co najmniej o 1.5 cm od siebie.

Możesz także szyć ściegiem muszelkowym (w każdym kierunku) na dzianinie lub delikatnych tkaninach jedwabnych.



Aplikacja

- 1 Wzór ściegu: 31-37
- 2 Napężenie nici: od 1 do 4
- 3 Stopka: Ozdobna F
- 4 Regulacja napężenia stopki: 3



Umieść aplikację na materiale i sfastryguj (lub przypnij) ją do danego miejsca.

Zmniejsz docisk stopki (patrz strona 8).

Obniż igłę na zewnętrzną krawędź aplikacji.

Szyj prowadząc materiał tak, aby igła szła po zewnętrznej krawędzi aplikacji.

- 1 Aplikacja
- 2 Zewnętrzna krawędź

Przy przechodzeniu przez narożnik – zatrzymaj maszynę z igłą na zewnętrznej krawędzi aplikacji.

Następnie podnieś stopkę i obróć materiał dookoła igły.

Dostosowywanie szerokości ściegu

Wybierz ścieg 31.

W celu zmiany szerokości ściegu, wciśnij przycisk dostosowywania szerokości ściegu.

Wciśnij „-” aby zmniejszyć szerokość ściegu (4).

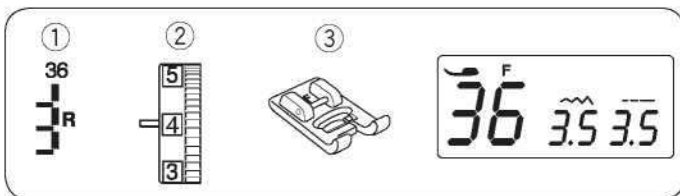
Wciśnij „+” aby zwiększyć szerokość ściegu (5).

Szerokość ściegu będzie zależna od pozycji opadania igły(6).

(A) Ścieg 37 ma niezmienną lewą pozycję opadania igły. Zmiana jego szerokości spowoduje zmianę prawej pozycji opadania igły.

(B) Ściegi 31,32 oraz 33 mają niezmienny środek pozycji opadania igły. Zmiana ich szerokości spowoduje symetryczną zmianę prawej i lewej pozycji opadania igły.

(C) Ścieg 36 ma niezmienną prawą pozycję opadania igły. Zmiana jego szerokości spowoduje zmianę lewej pozycji opadania igły.



Frędzle

- | | |
|--------------------|-----------|
| 1 Wzór ściegu: | 36 |
| 2 Naprężenie nici: | od 3 do 6 |
| 3 Stopka: | Ozdobna F |

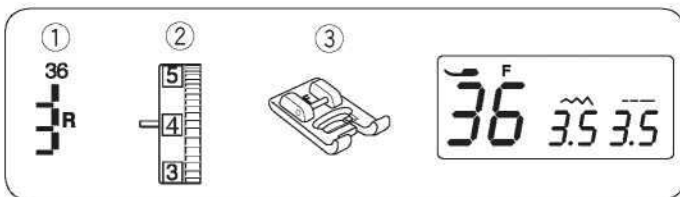
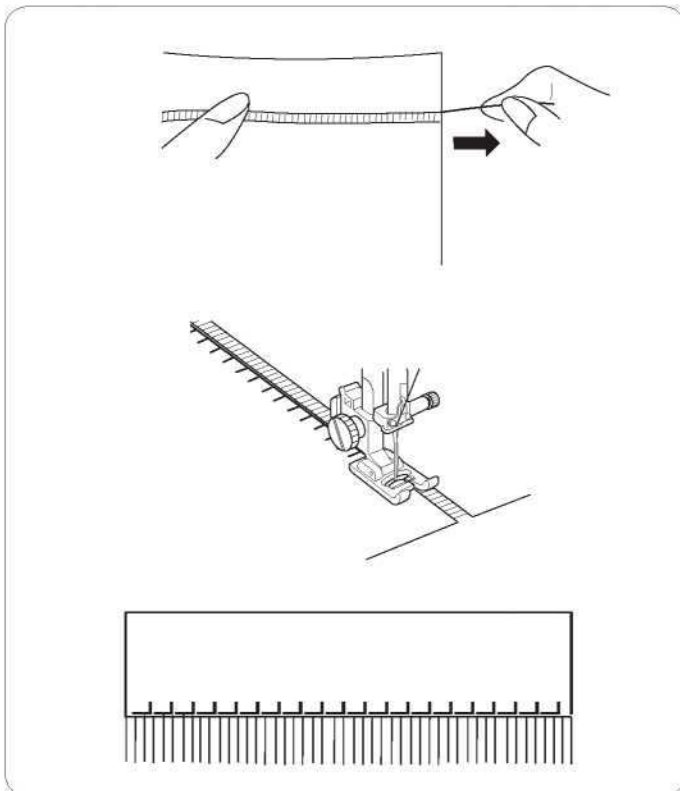
Za pomocą frędzli możesz ozdobić płótna i szale.

Wybierz mocny, tkany materiał – taki, z którego łatwo można usuwać nici.

Delikatnie przytnij materiał przy włóknach. Usuń jedno włókno lub nić tam, gdzie chcesz zacząć tworzenie frędzli.

Szyj materiał po lewej stronie stopki tak, by ściegi po prawej stronie były wykonywane na wolnej przestrzeni.

Zdejmij włókna po prawej stronie od ściegów aby stworzyć frędzle.



Mereżka

- | | |
|--------------------|-----------|
| 1 Wzór ściegu: | 36 |
| 2 Naprężenie nici: | od 3 do 6 |
| 3 Stopka: | Ozdobna F |

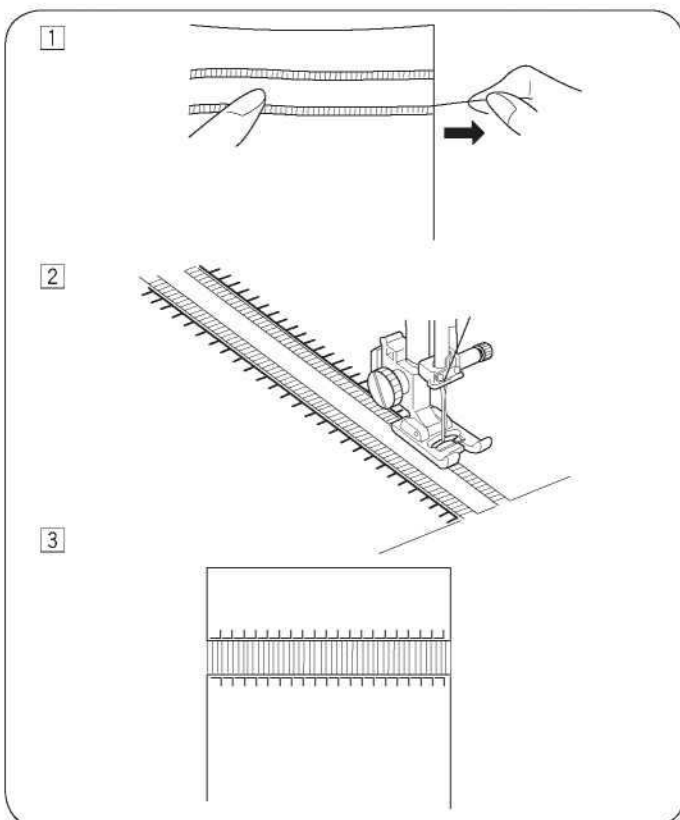
Mereżkę wykonuje się podobnie do frędzli.

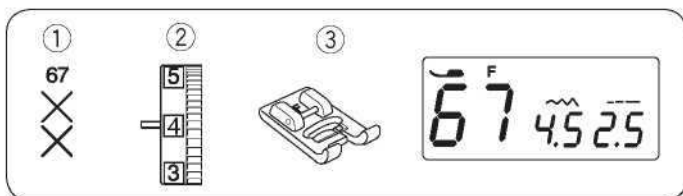
Wybierz mocny, tkany materiał – taki, z którego łatwo można usuwać nici.

[1] Delikatnie przytnij materiał przy włóknach na początku i końcu mereżki. Usuń po jednym włókno lub nici tam, gdzie chcesz zacząć i zakończyć tworzenie mereżki.

[2] Szyj materiał po lewej stronie stopki tak, by ściegi po prawej stronie były wykonywane na wolnej przestrzeni. Po ukończeniu lewej strony obróć materiał o 180 stopni i analogicznie przesyj prawą.

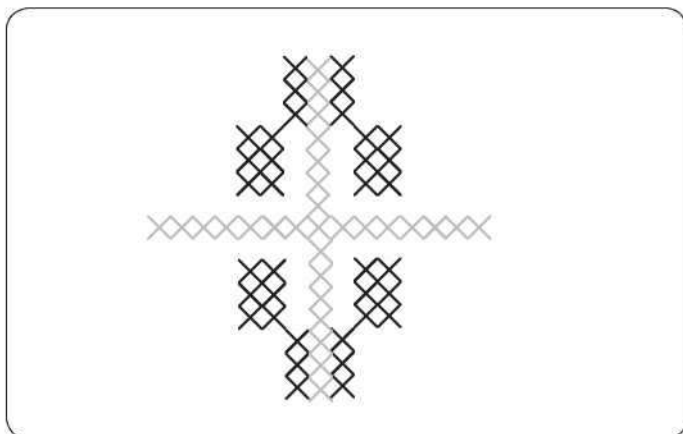
[3] Usuń włókna lub nici pomiędzy ściegami.





Ścieg krzyżkowy

- | | |
|--------------------|-----------|
| 1 Wzór ściegu: | 67 |
| 2 Naprężenie nici: | od 3 do 6 |
| 3 Stopka: | Ozdobna F |

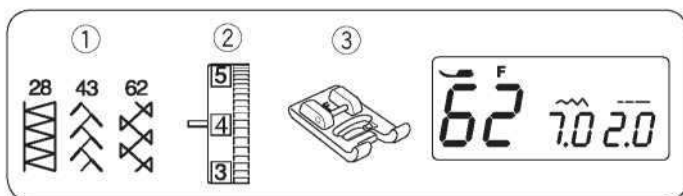


Za pomocą wzorów wbudowanych w maszynie możesz stworzyć szybko ściegi krzyżkowe (o wiele szybciej, niż przy wyszywaniu ich ręcznie).

Użyj płaskiego i zwartego materiału tkanego – jak płótno czy flanela. Jeżeli chcesz użyć lżejszego materiału, konieczne może okazać się użycie usztywniacza.

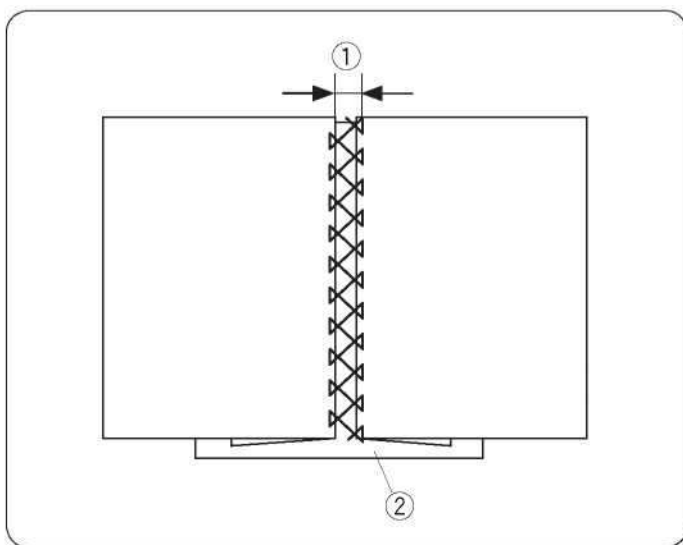
Szyj od środka wzoru na zewnątrz.

Jeżeli przed szyciem wciśniesz przycisk automatycznego blokowania, maszyna wykona jeden ścieg krzyżkowy, po czym zatrzyma się automatycznie.



Wiązanka

- | | |
|--------------------|-----------|
| 1 Wzór ściegu: | 28,43,62 |
| 2 Naprężenie nici: | od 3 do 6 |
| 3 Stopka: | Ozdobna F |



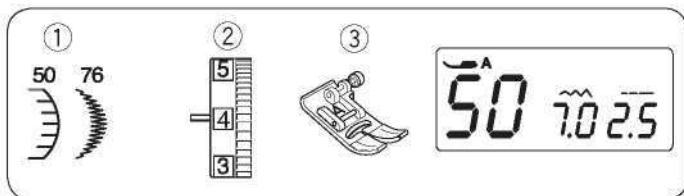
Użyj tego wzoru aby kreatywnie i elastycznie połączyć dwa kawałki materiału.

Zwiń krawędź materiału na ok. 1.5 cm i przeprasuj.

Zepnij krawędzie z papierem, po czym przytnij spód (0.3 cm). Szyj powoli, prowadząc materiał tak, aby igła "łapała" zwinięty fragment materiału po obu stronach.

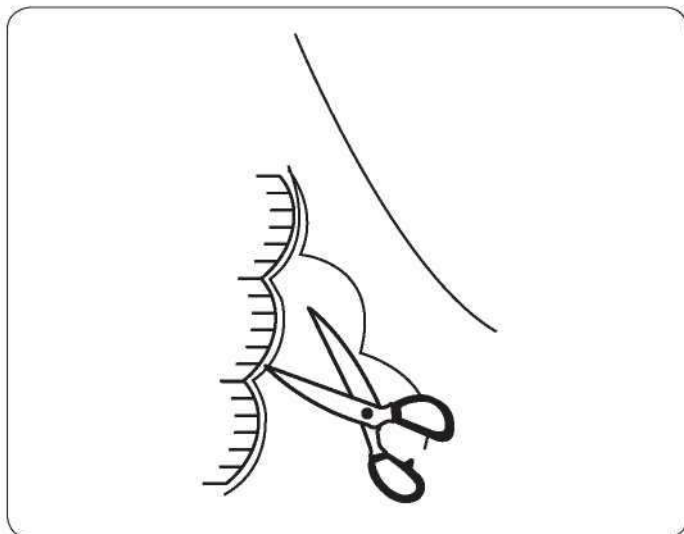
Po skończeniu szycia, zdejmij papier.

- 1 0.3–0.4 cm (1/8")
- 2 Papier



Obębek

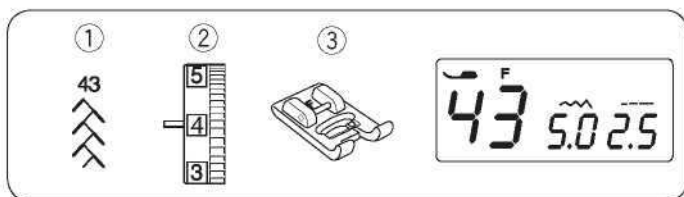
- 1 Wzór ściegu: 50,76
 2 Napężenie nici: od 3 do 6
 3 Stopka: Zygzakowa A



Szyj ściegi ok. 1 cm wewnątrz krawędzi materiału.

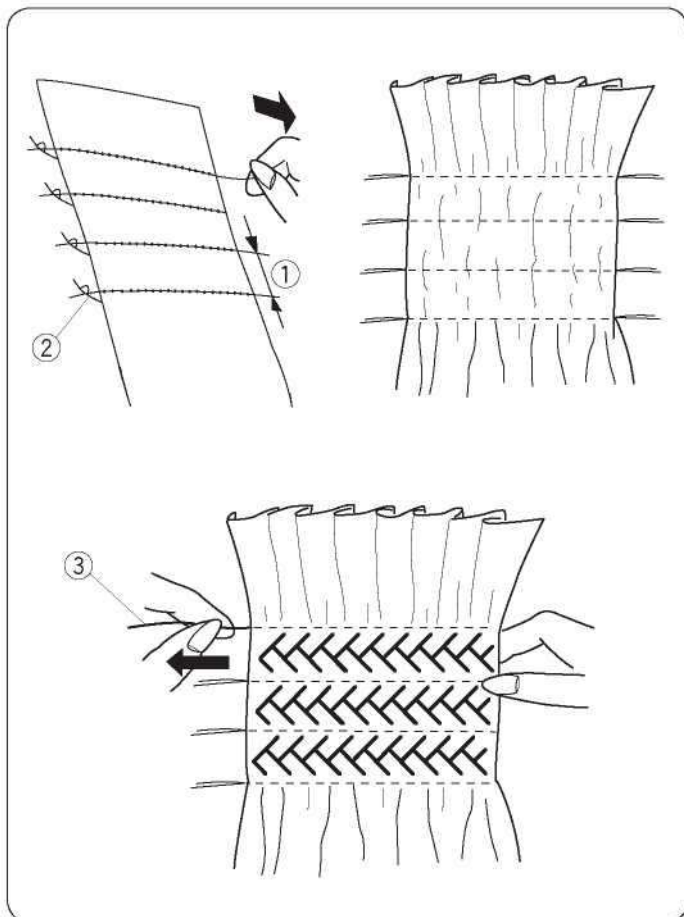
Przytnij materiał zostawiając pewną tolerancję (patrz rysunek obok).

Uważaj aby nie przeciąć nici.



Marszczenie

- 1 Wzór ściegu: 43
 2 Napężenie nici: od 3 do 6
 3 Stopka: Zygzakowa A
 * Można także użyć ściegów 51, 52, 54, 56 oraz 62.



Marszczenie przeznaczone jest dla delikatnych materiałów, jak dziecięce ubranka czy damskie bluzki.

Wybierz lekki materiał jak batyst czy kraciasta bawełna. Przytnij materiał trzykrotnie szerszy niż projektowana szerokość.

Ustaw długość ściegu na "5.0" i zmniejsz napężenie nici.

Wykonaj rzędy ściegów prostych w odstępach 1.0 cm od obszaru, który ma być zmarszczony.

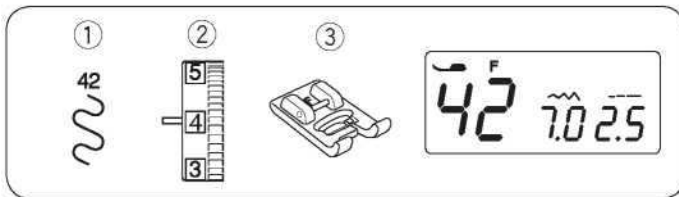
Zwiąż nici wzdłuż jednej krawędzi. Pociągnij za nici z drugiej strony, aby równomiernie rozprowadzić zmarszczki.

- 1 1.0 cm
- 2 Splątana nić

Ustaw napężenie nici na od 3 do 6, po czym wybierz wzór ściegu odpowiedni dla marszczenia.

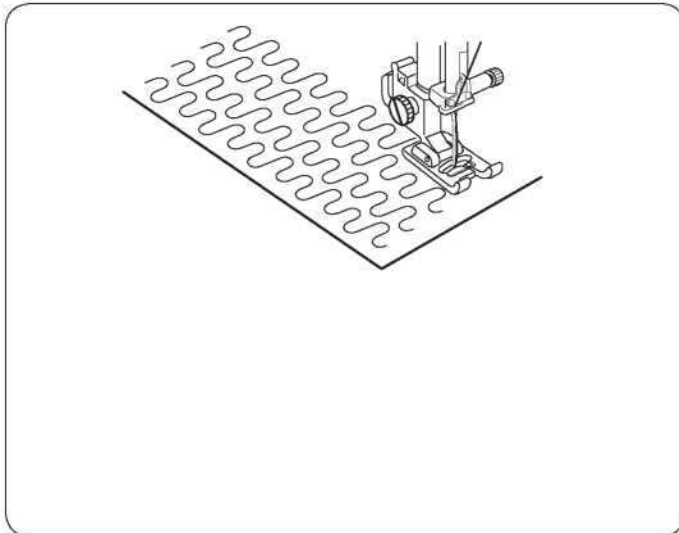
Wykonaj ściegi marszczące pomiędzy nagromadzonymi rzędami. Zdejmij ściegi proste, znajdujące się pomiędzy nagromadzonymi rzędami.

- 3 Ściegi proste

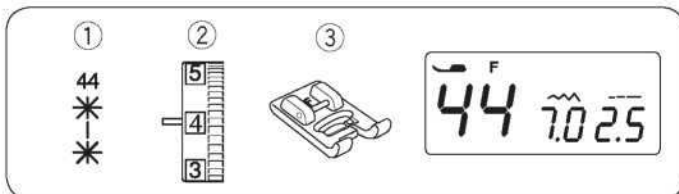


Cętkowanie

- | | |
|--------------------|-----------|
| 1 Wzór ściegu: | 42 |
| 2 Naprężenie nici: | od 3 do 6 |
| 3 Stopka: | Ozdobna F |

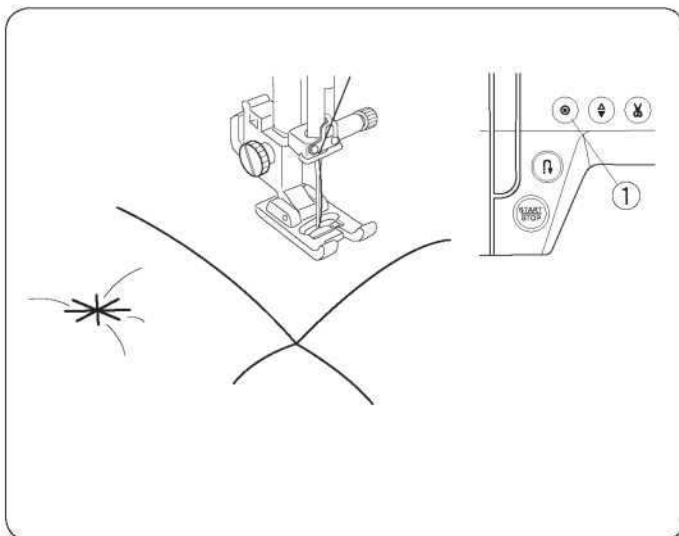


Zaprogramowany ścieg cętkujący to szybki i łatwy sposób na pikowanie małych obszarów materiału. Umieść warstwę materiału i szyj.



Ścieg kłamrowy

- | | |
|--------------------|-----------|
| 1 Wzór ściegu: | 44 |
| 2 Naprężenie nici: | od 3 do 6 |
| 3 Stopka: | Ozdobna F |



Za pomocą ściegu kłamrowego możesz unieruchomić pikowaniem warstwy materiału i fastrygować je.

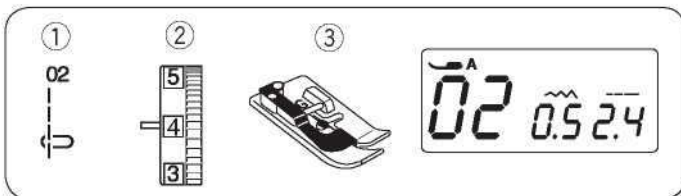
Wybierz ścieg 44.

Wciśnij przycisk automatycznego zamykania ściegu.

Rozpocznij szycie.

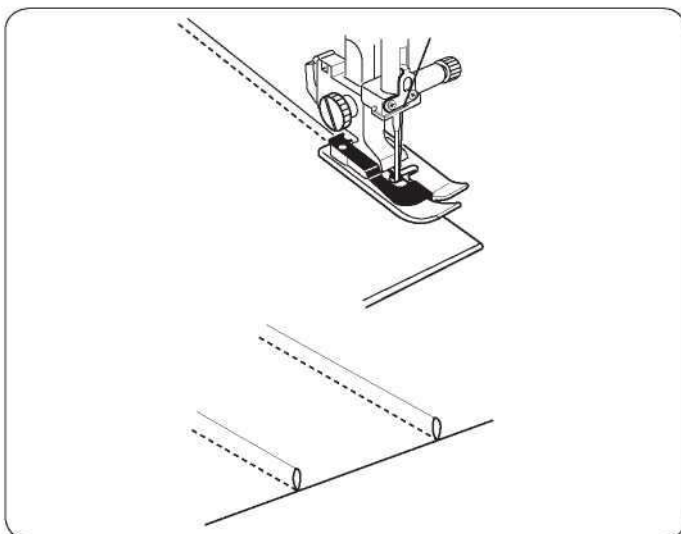
Maszyna wykona ścieg, wyszyje ścieg blokujący i zatrzyma się automatycznie.

- 1 Przycisk automatycznego zamykania ściegu



Zakładka

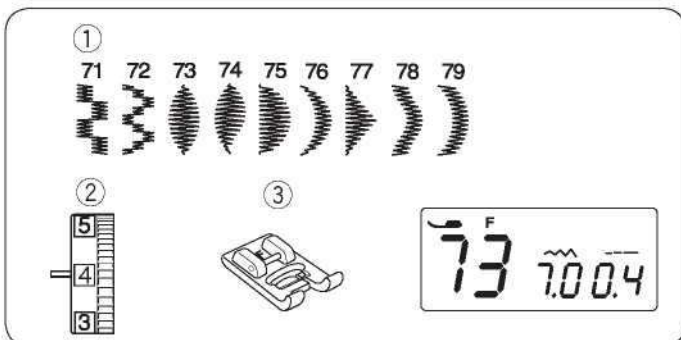
- 1 Wzór ściegu: 02
 2 Naprężenie nici: od 3 do 6
 3 Stopka: Do obrębiania krytego G



Zwiń materiał prawymi stronami do siebie.
 Umieść zwinięty materiał pod stopką.
 Wyrównaj zawiniętą krawędź z prowadnicą na stopce.
 Obniż stopkę.

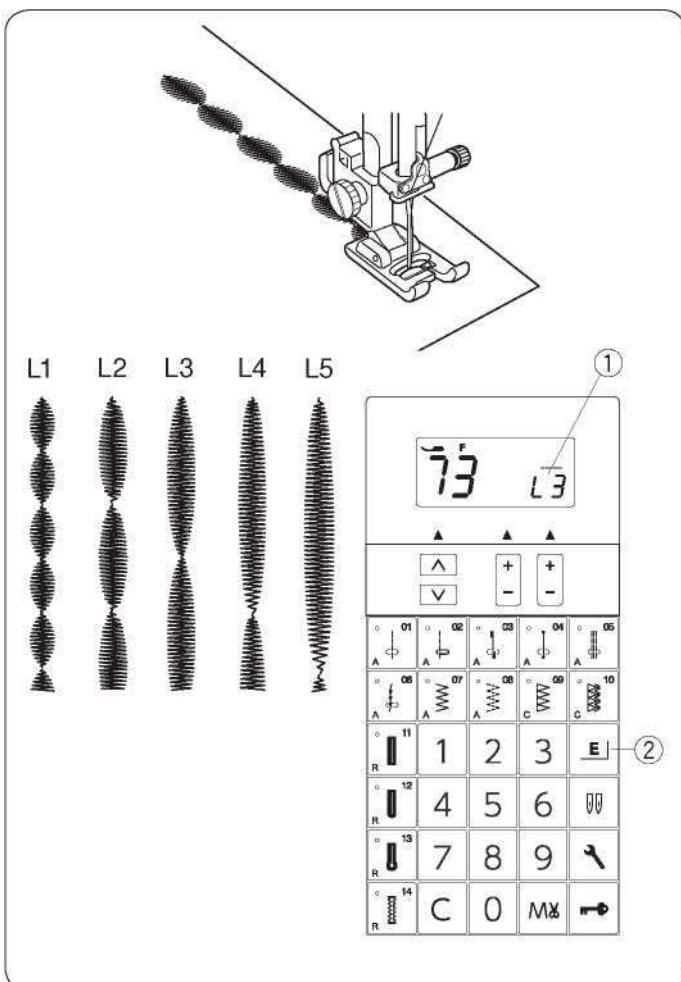
Szyj prowadząc zawiniętą krawędź wzdłuż prowadnicy.

Otwórz materiał i przeprasuj zakładkę po jednej stronie.



Ściegi ozdobne

- 1 Wzór ściegu: 71-79
 2 Naprężenie nici: od 3 do 6
 3 Stopka: Ozdobna F



Ściegi ozdobne używane są najczęściej do dekorowania płócien oraz innych podobnych materiałów.

Przy zmianie długości ściegu, przetestuj zawsze na skrawku materiału, czy maszyna dobrze podaje materiał.

Ściegi w tej grupie mogą być wydłużane nawet do 5 razy, względem ich oryginalnego rozmiaru (gęstość ściegu pozostaje bez zmian).

Aby wydłużyć ścieg odpowiednią ilość razy – naciśnij przycisk (2). Skala wydłużenia jest podana jako wielokrotność oryginału: od L1 (długość oryginału) do L5.

- 1 Skala wydłużenia
 2 Przycisk wydłużania ściegu

Można zmieniać także długość i szerokość ściegu.

Szycie dwiema igłami



OSTRZEŻENIE:

Przed zmianą igły lub nawlekaniem maszyny koniecznie ODŁĄCZ MASZYNĘ OD ZASILANIA.

Przed rozpoczęciem szycia upewnij się, że naciśnięto przycisk szycia podwójną igłą.

Nie używaj innych podwójnych igieł niż te, które znajdują się w standardowych akcesoriach – w przeciwnym razie igła może uderzać w płytkę ścięgową, stopkę, bębnek lub może pęknąć.

1 Wzór ściegu: (patrz po lewej stronie)

2 Naprężenie nici: od 3 do 6

3 Stopka: Zygzakowa A
Ozdobna F

UWAGA:

- Używaj nici #60 lub cieńszej.
- Przed szyciem wykonaj ściegi testowe.
- Szycie dwiema igłami jest dostępne tylko dla wybranych ściegów. W celu ich rozróżnienia zostały one zaznaczone szarym tłem na karcie ściegów.

Nawlekanie maszyny do szycia dwiema igłami

Podnieś igłę do jej najwyższej pozycji, po czym podnieś stopkę.

Założ dodatkową szpulkę (instrukcja – patrz strona 13).

1 Dodatkowy trzpień na szpulkę

Przeciagnij nici od szpulek i przeprowadź je przez punkty od [1] do [7].

Upewnij się, że nici się nie splątały.

Przeprowadź jedną z nici przez prowadnicę na pręcie igły od lewej strony, a drugą nić przez tę samą prowadnicę od prawej strony.

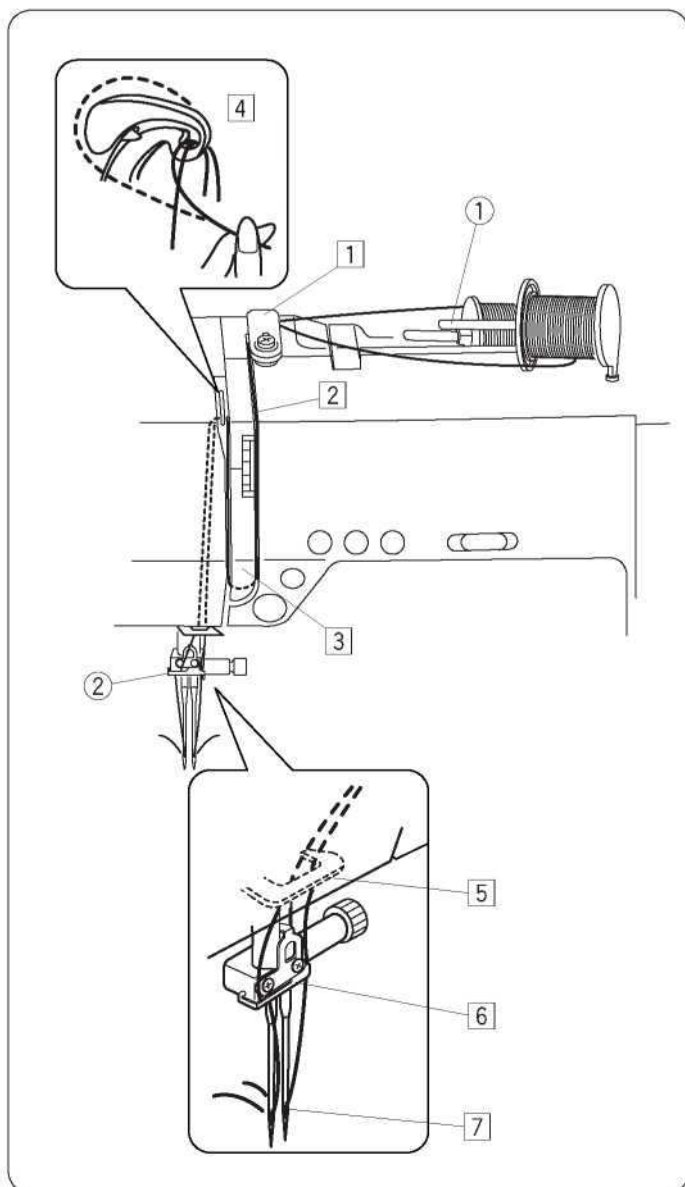
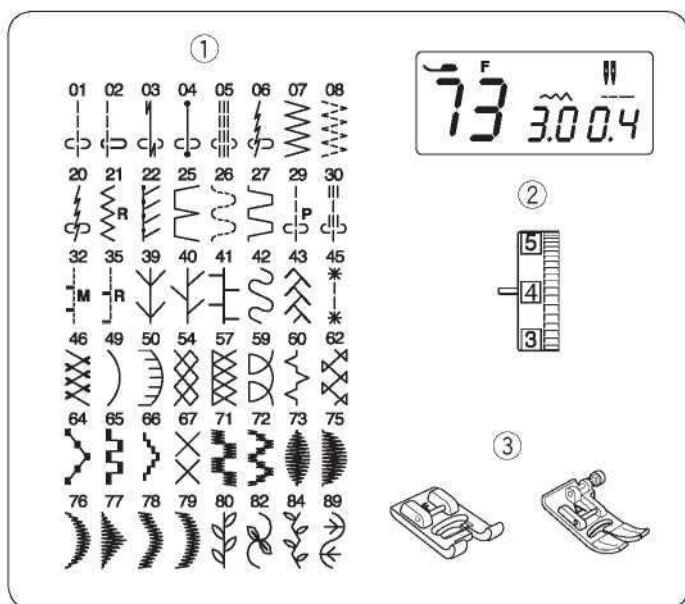
2 Prowadnica przy pręcie igły.

Nawlecz igły ręcznie - od przodu do tyłu.

UWAGA:

Nawlekanie igły przez punkty – od [1] do [5] jest takie samo jak przy szyciu pojedynczą igłą.

Przy szyciu podwójną igłą nie można użyć przycinarki.

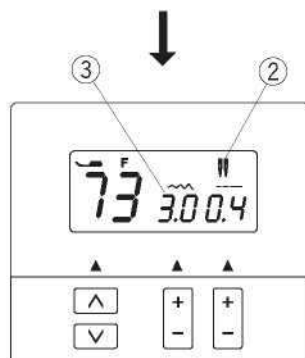
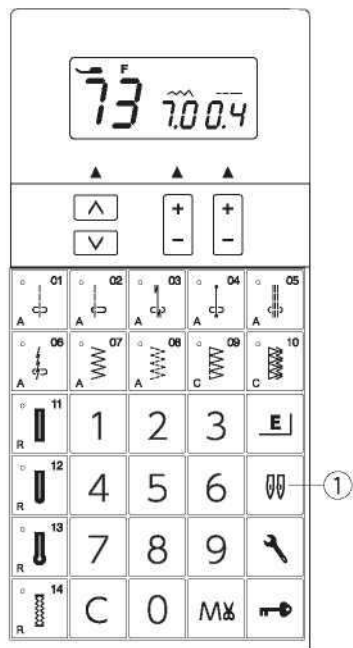


Wybór ściegu

Wybierz pożądaný ścieg, który ma możliwość wyszywania dwiema igłami.

Wciśnij przycisk szycia dwiema igłami.

1 Przycisk szycia dwiema igłami



Na ekranie LCD pojawi się ikona podwójnej igły. Maksymalna szerokość ściegu jest ograniczona do 3.0 mm. Pozycja opadania igły dla ściegów prostych jest ograniczona do wartości od 2.0 do 5.0.

2 Ikona podwójnej igły

3 Maksymalna szerokość (3.0)

UWAGA:

- Jeżeli naciśnięty zostanie przycisk szycia podwójną igłą, a dany wzór się do tego nie nadaje – na ekranie pojawi się sygnał ostrzegawczy (maszyna wyda też dźwięk błędu).
- Po naciśnięciu przycisku podwójnej igły nie można już wybrać wzorów nieodpowiednich dla tego trybu szycia.
- Jeżeli ponownie naciśnij przycisk podwójnej igły, ekran pokaże jedynie migającą ikonę podwójnej igły, a wszystkie inne przyciski (poza przyciskiem podwójnej igły) będą nieaktywne.
- Aby przejść do trybu szycia pojedynczą igłą – naciśnij ponownie przycisk podwójnej igły.

Szycie

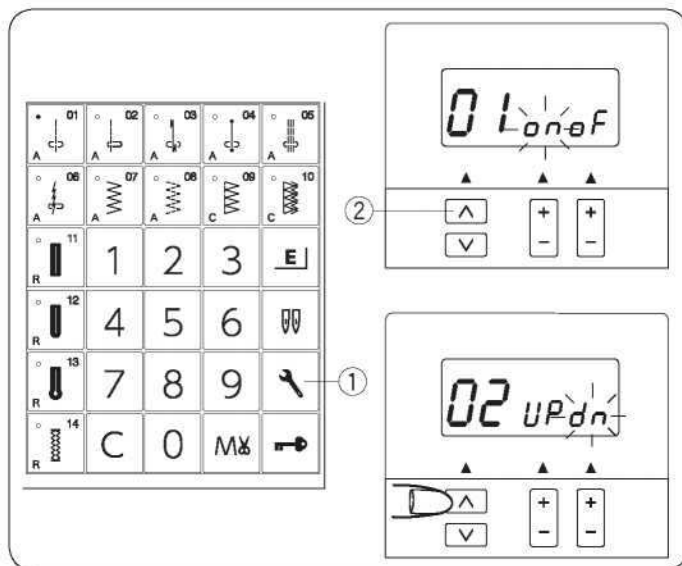
Szyj na średniej prędkości szycia.

Aby szyc w nowym kierunku, podnieś igłę ponad materiał.

UWAGA:

Przy szyciu podwójną igłą używaj przycinarki do nici przy pokrywie maszyny.

Po zakończeniu szycia wyłącz maszynę i wymień igłę na pojedynczą.



USTAWIENIA MASZyny

Tryb ustawień

W trybie ustawień możesz ustalić głośność dźwięków oraz pozycję zatrzymania igły.

Włączanie trybu ustawień

Wciśnij przycisk ustawień.

Na ekranie pojawi się tryb ustawiania dźwięku (**01 on of**).

Wciśnij przycisk strzałki „^”, aby przejść do ustawień pozycji zatrzymania igły (**02 UP dn**).

- 1 Przycisk ustawień
- 2 Strzałka „^”

Ustawienia dźwięków

Dźwięk można włączyć (ustawienie domyślne „on”), lub wyłączyć („of”).

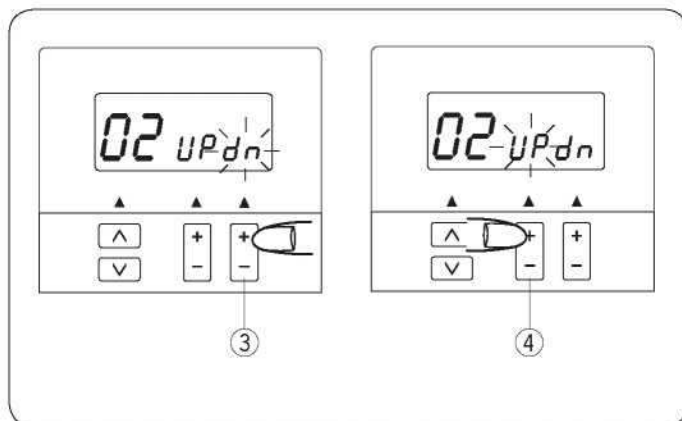
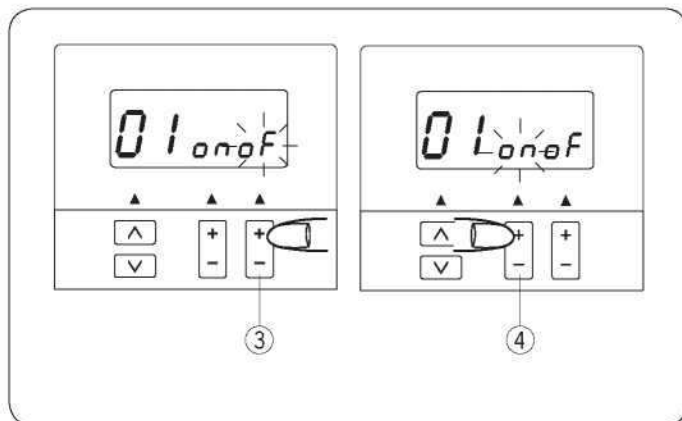
Aktualnie wybrane ustawienie miga na ekranie.

Wciśnij przycisk „+” na przycisku dostosowywania długości ściegu aby wyłączyć dźwięki.

Wciśnij przycisk „+” na przycisku dostosowywania szerokości ściegu aby włączyć dźwięki.

- 1 Przycisk dostosowywania długości ściegu
- 2 Przycisk dostosowywania szerokości ściegu

Wciśnij przycisk ustawień aby wrócić do trybu szycia.



UWAGA:

Dźwięku brzęczyka nie da się wyłączyć.

Ustawienia pozycji zatrzymywania igły

Igła może zatrzymywać się w pozycji dolnej (domyślne ustawienie „dn”), lub w pozycji górnej („UP”).

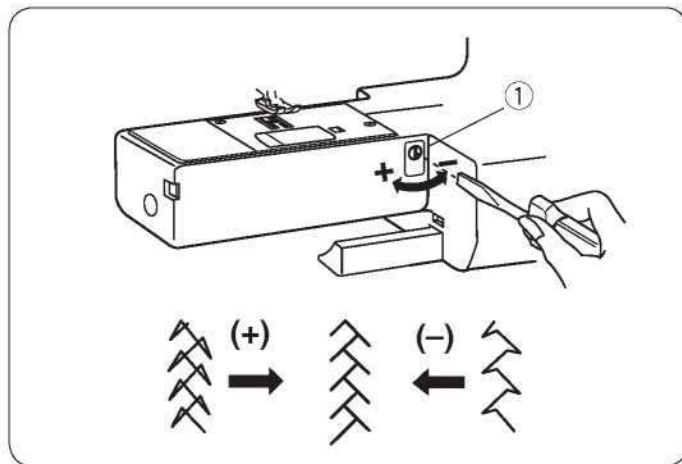
Aktualnie wybrane ustawienie miga na ekranie.

Wciśnij przycisk „+” na przycisku dostosowywania długości ściegu aby ustawić górną pozycję.

Wciśnij przycisk „+” na przycisku dostosowywania szerokości ściegu aby ustawić dolną pozycję.

- 1 Przycisk dostosowywania długości ściegu
- 2 Przycisk dostosowywania szerokości ściegu

Wciśnij przycisk ustawień aby wrócić do trybu szycia.



Korygowanie zdeformowanych ściegów

Rezultaty szycia mogą się zmieniać, w zależności od zmian warunków szycia takich jak – szybkość szycia, typ materiału, liczba warstw itp.

Jeżeli ściegi są zdeformowane, skoryguj je przy pomocy pokrętła regulacji ściegów (obracaj nim przy pomocy śrubokrętu).

Jeżeli wzór jest zbyt ściśnięty, przesunij regulator w kierunku „+”.

Jeżeli wzór jest zbyt rozstrzelony, przesunij regulator w kierunku „-”.

- 1 Pokrętło regulacji ściegów

KONSERWACJA MASZyny

Czyszczenie bębna i zębów



OSTRZEŻENIE:

Przed przystąpieniem do konserwacji maszyny – wyłącz zasilanie maszyny.

Nie demontuj maszyny w inny sposób niż ten opisany w niniejszym rozdziale.



OSTRZEŻENIE:

Nie przechowuj maszyny w miejscu o wysokiej wilgotności, blisko kaloryfera lub bezpośrednio na słońcu.

UWAGA:

Czyść maszynę od zewnątrz suchą szmatką oraz mydłem o neutralnym PH.

Naciśnij przycisk podnoszenia/opuszczania igły, po czym odłącz maszynę od zasilania.

Zdejmij igłę i stopkę dociskową.

Zdejmij pokrywę bębna (przesuwając przycisk zwalniający pokrywę w prawo). Wyjmij szpulkę.

Wyczyść kurz i strzępki (można użyć do tego odkurzacza).

[1] Odkręć śruby przy pomocy śrubokrętu.

Zdejmij płytkę ścięgową

1 Śruba

2 Płytkę ścięgową

[2] Wyciągnij i zdejmij uchwyt szpulki.

3 Uchwyt szpulki

[3] Pędzelkiem oczyść uchwyt szpulki.

4 Pędzelek

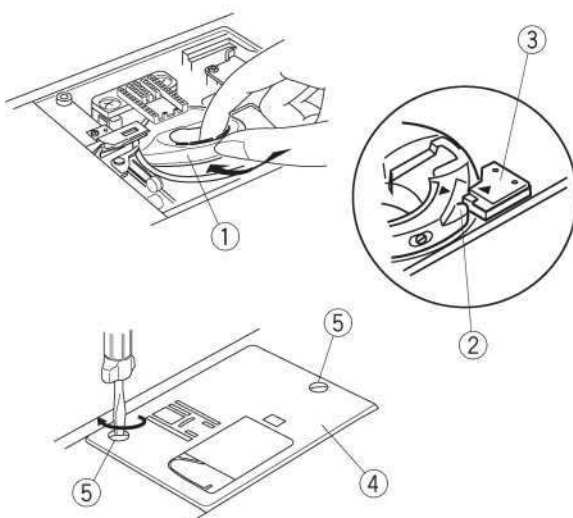
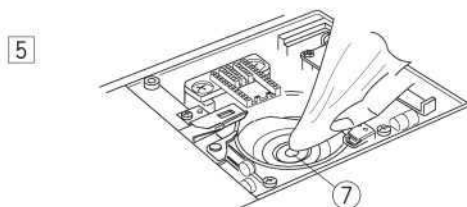
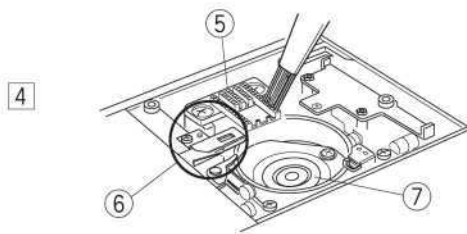
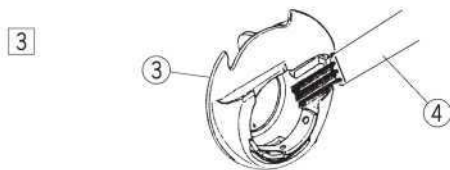
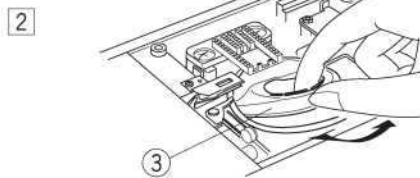
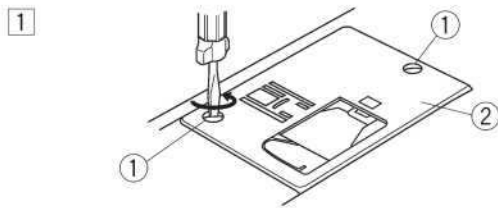
[4] Pędzelkiem przeczyszczyć zębki, mechanizm przycinający nici oraz bębenek.

5 Zębki

6 Mechanizm przycinający nici

7 Bębenek

[5] Szmatką (lub odkurzaczem) przeczyszczyć wnętrze bębna.



Mocowanie uchwyty szpulki

Umieść uchwyt szpulki tak, aby zatyczka pasowała do blokady przy bębnie.

1 Uchwyt stopki

2 Zatyczka

3 Blokada

Umieść szpulkę.

Przymocuj śrubami płytkę ścięgową.

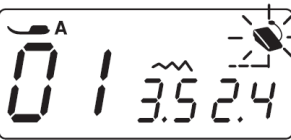
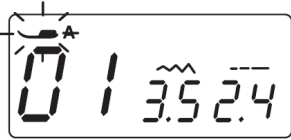

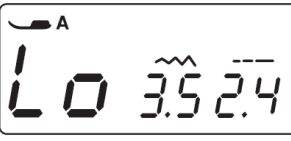

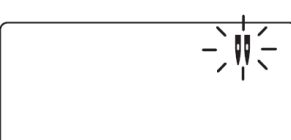
Po oczyszczeniu maszyny, upewnij się, że igła oraz stopka są prawidłowo zamocowane.

4 Płytkę ścięgową

5 Śruby

Dźwięk	Przyczyna:
Pip	Normalna operacja
Pip-pip-pip	Nieprawidłowa operacja
Pip-pip-piiiiip	Ukończono obrzucanie dziurki
Piiiiiiip	Awaria

Problemy i dźwięki ostrzegawcze

Sygnal/ostrzeżenie	Przyczyna	Spróbuj tego
	Wciśnięto przycisk start/stop, podczas gdy pedał jest podłączony do maszyny.	Odłącz pedał i uruchom maszynę.
	Maszyna nie szyje, ponieważ nie obniżono stopki.	Obniż dźwignię stopki i uruchom maszynę.
	Próba obrzucenia dziurki, bez obniżenia dźwigni do obrzucania dziurek.	Obniż dźwignię do obrzucania dziurek i uruchom ponownie maszynę.
	Nawijacz szpulki jest przesunięty w prawo.	Przesuń nawijacz szpulki w lewo.
	Za szybko uruchomiono ponownie maszynę po tym, jak ta się zawiesiła.	Poczekaj przynajmniej 15 sekund i uruchom ponownie maszynę. Jeżeli nici są splątane – rozplącz je.
	Problem z przycinaniem nici spowodowany problemem z funkcjonowaniem danej części lub z powodu splątania nici w bębnie.	Usuń splątane nici w bębnie. Jeżeli błąd pojawi się ponownie, oczyść bębenek, jeżeli i to nie pomoże – skontaktuj się z serwisem lub sprzedawcą.
	Wciśnięto przycisk podwójnej igły, gdy maszyna jest już w trybie szycia podwójną igłą.	Naciśnij przycisk szycia podwójną igłą jeszcze raz albo wyłącz zasilanie maszyny i zmień podwójną igłę na igłę pojedynczą – i zacznij szyć w pojedynczą igłą.

Zewnętrzne części maszyny należy czyścić suchą szmatką. Nie używaj do tego detergentów.

Maszyna powinna być przechowywana w suchym, względnie chłodnym miejscu.

Nie przechowuj maszyny w miejscu, gdzie jest duża wilgotność, bezpośrednio koło kaloryfera lub na słońcu.

Maszyna podczas pracy wydaje ciche dźwięki.

Przy długim użytkowaniu maszyny, ekran LCD oraz przyciski mogą stać się gorące.

Nagromadzone resztki nici od szpulki mogą spowodować awarię przycinarki do nici. Aby prawidłowo oczyścić strzępki z wnętrza maszyny oraz wolnego ramienia – skontaktuj się ze sprzedawcą lub serwisem.

Rozwiązywanie problemów

Problem	Przyczyna	
Pęka nić od igły.	<ol style="list-style-type: none"> 1. Nić od igły nie jest właściwie nawleczona. 2. Naprężenie nici od igły jest za mocne. 3. Igła jest wykrzywiona lub tępą. 4. Igła jest niewłaściwie nałożona. 5. Nie wyciągnięto materiału po skończeniu szycia. 6. Nić jest za gruba lub za cienka dla igły. 	<p>Patrz strona 16 Patrz strona 9,10 Patrz strona 12 Patrz strona 12 Patrz strona 19 Patrz strona 12</p>
Pęka nić od szpulki.	<ol style="list-style-type: none"> 1. Nić od szpulki nie jest właściwie nawleczona na szpulkę. 2. W uchwycie szpulki nagromadziły się strzępki. 3. Szpulka jest uszkodzona i nie obraca się płynnie. 4. Nić jest nawinięta zbyt luźno na szpulkę. 	<p>Patrz strona 15 Patrz strona 55 Zmień szpulkę. Patrz strona 14</p>
Pęka igła.	<ol style="list-style-type: none"> 1. Igła jest niewłaściwie włożona. 2. Nie dokręcono śruby przy igle. 3. Nici nie zostały przeciągnięte do typu po skończeniu szycia. 4. Igła jest za delikatna dla szytego materiału. 5. Użyto niewłaściwej stopki dla wykonywanego wzoru ściegów. 	<p>Patrz strona 12 Patrz strona 12 Patrz strona 20 Patrz strona 12 Zmień stopkę dociskową.</p>
Przeskakiwanie ściegów	<ol style="list-style-type: none"> 1. Igła jest niewłaściwie włożona, wykrzywiona lub tępą.. 2. Nić i/lub igła nie są właściwe dla szytego materiału. 3. Do szycia delikatnych i elastycznych materiałów lub syntetyków nie użyto igły zakończonej na niebiesko. 4. Nić od igły jest niewłaściwie nawleczona. 5. Użyto igły kiepskiej jakości. 	<p>Patrz strona 12 Patrz strona 12 Patrz strona 12</p> <p>Patrz strona 16 Zmień igłę.</p>
Marszczenie się szwów	<ol style="list-style-type: none"> 1. Naprężenie nici od igły jest za duże. 2. Nić od igły jest niewłaściwie nawleczona. 3. Igła jest za mocna dla szytego materiału. 4. Ścieg jest za długi dla szytego materiału. 	<p>Patrz strony 9, 10 Patrz strona 16 Patrz strona 12 Skróć ściegi.</p>
Materiał nie jest podawany płynnie.	<ol style="list-style-type: none"> 1. W ząbkach nagromadziły się strzępki. 2. Ściegi są za delikatne. 3. Nie podniesiono ząbków, po tym jak były obniżone. 	<p>Patrz strona 55 Wydłuż ściegi. Patrz strona 11</p>
Ściegi tworzą pętelki.	<ol style="list-style-type: none"> 1. Naprężenie nici od igły jest za małe. 2. Igła jest albo za mocna albo za słaba dla szytego materiału. 	<p>Patrz strony 9, 10 Patrz strona 12</p>
Maszyna nie pracuje.	<ol style="list-style-type: none"> 1. Maszyna nie jest podłączona. 2. Nić zaplątała się w bębenu. 3. Po nawijaniu szpulki, nawijacz szpulki nie wrócił do swojej pozycji (po lewej stronie). 	<p>Patrz strona 3 Patrz strona 55 Patrz strona 14</p>
Dziurki są niewłaściwie obszyte.	<ol style="list-style-type: none"> 1. Gęstość ściegu jest nieodpowiednia dla szytego materiału. 2. Do materiału elastycznego lub syntetyku nie użyto odpowiedniego usztywniacza. 3. Nie opuszczono dźwigni do obrzucania dziurek. 	<p>Patrz strona 32 Użyj usztywniacza.</p> <p>Patrz strona 29</p>
Maszyna nie pracuje płynnie i jest głośna.	<ol style="list-style-type: none"> 1. Nić zaplątała się w bębenu. 2. W bębenu lub uchwycie szpulki nagromadziły się strzępki. 	<p>Patrz strona 55 Patrz strona 55</p>
Nie działa automatyczna przecinaka do nici.	<ol style="list-style-type: none"> 1. Użyto zbyt grubej nici. 2. Nici zaplątały się w mechanizm przycinający. 	<p>Patrz strona 20 Patrz strona 55</p>

Karta ściegów

01	02	03	04	05	06	07	08	09	10	11	12	13	14	15
A	A	A	A	A	A	A	A	C	C	R	R	R	R	R
16	17	18	19	20	21	22	23	24	25	26	27	28	29	30
R	R	F	F	A	A	A	G	G	F	F	F	F	A	F
31	32	33	34	35	36	37	38	39	40	41	42	43	44	45
F	F	F	F	F	F	F	F	F	F	F	F	F	F	F
46	47	48	49	50	51	52	53	54	55	56	57	58	59	60
F	A	F	A	A	F	F	F	F	F	F	F	F	F	A
61	62	63	64	65	66	67	68	69	70	71	72	73	74	75
F	F	F	F	F	F	F	F	F	F	F	F	F	F	F
76	77	78	79	80	81	82	83	84	85	86	87	88	89	90
F	F	F	F	F	F	F	F	F	F	F	F	F	F	F
91	92	93	94	95	96	97	98	99	00					
F	F	F	F	F	F	F	F	F	F					

* Ściegi na szarym tle mogą być wyszywane przy pomocy dwóch igieł (patrz strona 52).