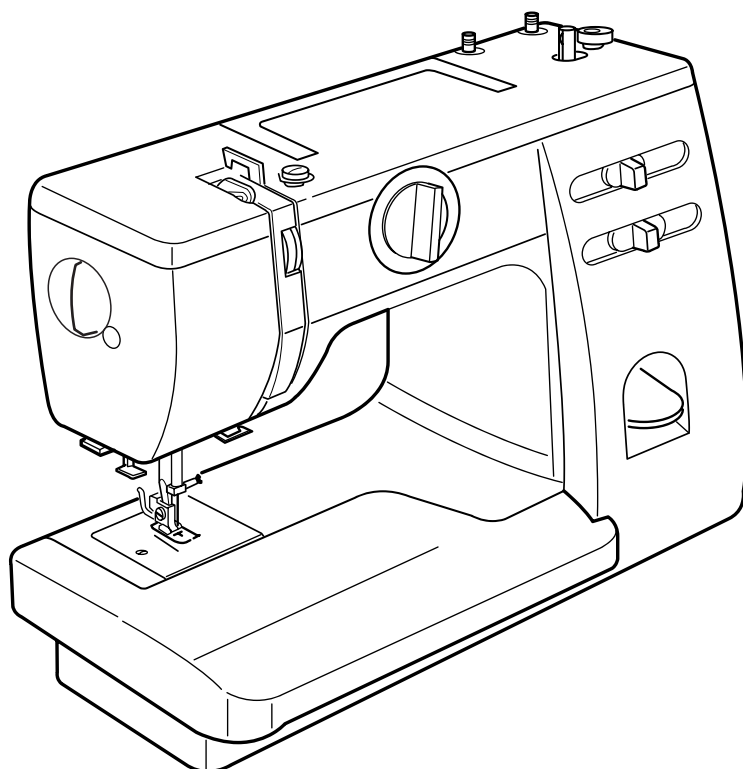


# INSTRUKCJA OBSŁUGI



**Modele 415/ 419S/ 423S**

# WAŻNE WSKAZÓWKI DOTYCZĄCE BEZPIECZEŃSTWA

Maszyny do szycia Janome zostały zaprojektowane i skonstruowane wyłącznie do użytku DOMOWEGO. Przed użyciem maszyny należy przeczytać wszystkie instrukcje.

## **NIEBEZPIECZEŃSTWO — Aby uniknąć porażenia prądem:**

1. Nigdy nie należy zostawiać maszyny do szycia bez nadzoru, podczas gdy jest ona podłączona do sieci. Zawsze po zakończeniu pracy i przed czyszczeniem należy wyjąć wtyczkę maszyny z gniazdka.
2. Przed wymianą żarówki należy odłączyć zasilanie. Przy wymianie należy zastosować żarówkę posiadającą ten sam rodzaj gniazdka bagnetowego, moc max. 15W.
3. Nie należy ustawiać bądź przechowywać maszyny w miejscach, z których może ona spaść lub zsunąć się do wanny lub zlewu. Nie wolno wyciągać maszyny, jeżeli wpadła do wody. Natychmiast należy wyłączyć ją z sieci.

## **UWAGA — Aby uniknąć poparzeń, pożaru, porażenia prądem lub zranień:**

1. Maszyna nie jest przeznaczona do zabawy. Nadzór jest konieczny wówczas, gdy maszyna używana jest przez dzieci lub w ich obecności.
2. Maszyna przeznaczona jest wyłącznie do celów opisanych w niniejszej instrukcji obsługi. Należy stosować wyposażenie wyłącznie zalecane przez producenta i opisane w niniejszej instrukcji.
3. Nie wolno pracować na maszynie, jeżeli uszkodzony jest kabel lub wtyczka, kiedy działa niewłaściwie, została upuszczona, zniszczona lub wpadła do wody. Należy odnieść maszynę do najbliższego autoryzowanego przedstawiciela lub centrum serwisowego w celu dokonania przeglądu, naprawy, elektrycznej lub mechanicznej regulacji.
4. Maszyna wyposażona jest w specjalny przewód przyłączeniowy, który w razie uszkodzenia musi zostać zastąpiony identycznym przewodem. Jest on dostępny u autoryzowanego przedstawiciela.
5. Nie wolno pracować na maszynie, jeżeli zatkane są wloty powietrzne. Należy uważać, aby w otworach wentylacyjnych maszyny oraz rozrusznika nożnego, nie gromadziły się kurz, strzępki włókien etc.
6. Nie używać maszyny na wolnym powietrzu.
7. Nie wolno pracować na maszynie w miejscach, w których używane są wyroby w aerozolu (sprayu) lub tam, gdzie stosowany jest tlen.
8. Aby odłączyć maszynę od sieci, należy ją wyłączyć i wyciągnąć wtyczkę z gniazdka.
9. Nie wolno odłączać maszyny ciągnąc za przewód. Przy odłączaniu maszyny należy chwycić za wtyczkę.
10. Palce należy zawsze trzymać z daleka od ruchomych części, zwłaszcza igły.
11. Zawsze należy stosować odpowiednią płytkę ściegową. Niewłaściwa płytka może spowodować złamanie igły.
12. Nie wolno używać skrzywionych igieł.
13. Nie wolno ciągnąć ani popychać materiału podczas szycia. Może to spowodować uszkodzenie igły.
14. Należy wyłączyć maszynę podczas wszelkich czynności regulacyjnych przy igle t.j. nawlekaniu igły, zmianie igły, nawlekaniu szpulki bębenka, wymianie stopki dociskowej.
15. Należy zawsze wyciągnąć wtyczkę maszyny z gniazdka przy zdejmowaniu obudowy, smarowaniu lub przy jakiegokolwiek czynności konserwacyjnej podanej w instrukcji.

## **NALEŻY ZACHOWAĆ NINIEJSZĄ INSTRUKCJĘ OBSŁUGI**

# SPIS TREŚCI

## CZĘŚĆ 1. OPIS CZĘŚCI

Nazwy części .....	2
--------------------	---

## CZĘŚĆ 2. PRZYGOTOWANIA DO SZYCIA

Stolik .....	3
Standardowe wyposażenie.....	3
Schówek na akcesoria .....	3
Podłączenie maszyny do sieci .....	4
Rozrusznik nożny .....	4
Podnoszenie stopki dociskowej.....	5
Wymiana stopki dociskowej .....	5
Regulacja docisku stopki .....	5
Wymiana igły .....	6
● Jak sprawdzić igłę .....	6
Tabela doboru nici i igieł.....	6
Trzpienie na szpulkę .....	7
Wyjmowanie i zakładanie bębena .....	7
Szpulowanie .....	8
Nawlekanie bębna .....	8
Nawlekanie maszyny .....	9
Nawlekacz igły .....	10
Wyciąganie nici z bębna .....	10
Regulacja naprężenia nici .....	11
Pokrętko wyboru ściegu .....	12
Regulacja długości .....	12
Regulacja szerokości ściegu .....	12
Przycisk szycia wstecz .....	13
Opuszczanie ząbków transportera .....	13

## CZĘŚĆ 3. SZYCIE PODSTAWOWE

Szycie ściegiem prostym .....	14
Zmiana kierunku szycia .....	14
Korzystanie z linii pomocniczych.....	15
Regulacja pozycji igły .....	15
Ścieg zygzakowy .....	16

## CZĘŚĆ 4. ŚCIEGI UŻYTKOWE

Ścieg overlokowy (zygzak).....	16
Ścieg trykotowy .....	17
Ścieg overlokowy.....	17
Ścieg prosty potrójny .....	18
Przyszywanie guzika .....	19
Obszywanie dziurki (w tym automatyczne dla modeli 419S i 423S).....	20-22
● Regulacja gęstości dziurki .....	22
Dziurka wzmocniona kordem.....	23
Przyszywanie zamka błyskawicznego.....	24
Ścieg kryty .....	25
Ścieg rolujący .....	26

## CZĘŚĆ 5. ŚCIEGI DEKORACYJNE

Ścieg muszelkowy .....	27
Ściegi elastyczne.....	27
Marszczenie.....	28
Wiązanie szwem .....	28
Aplikacje.....	29
Dekoracyjne ściegi satynowe.....	30

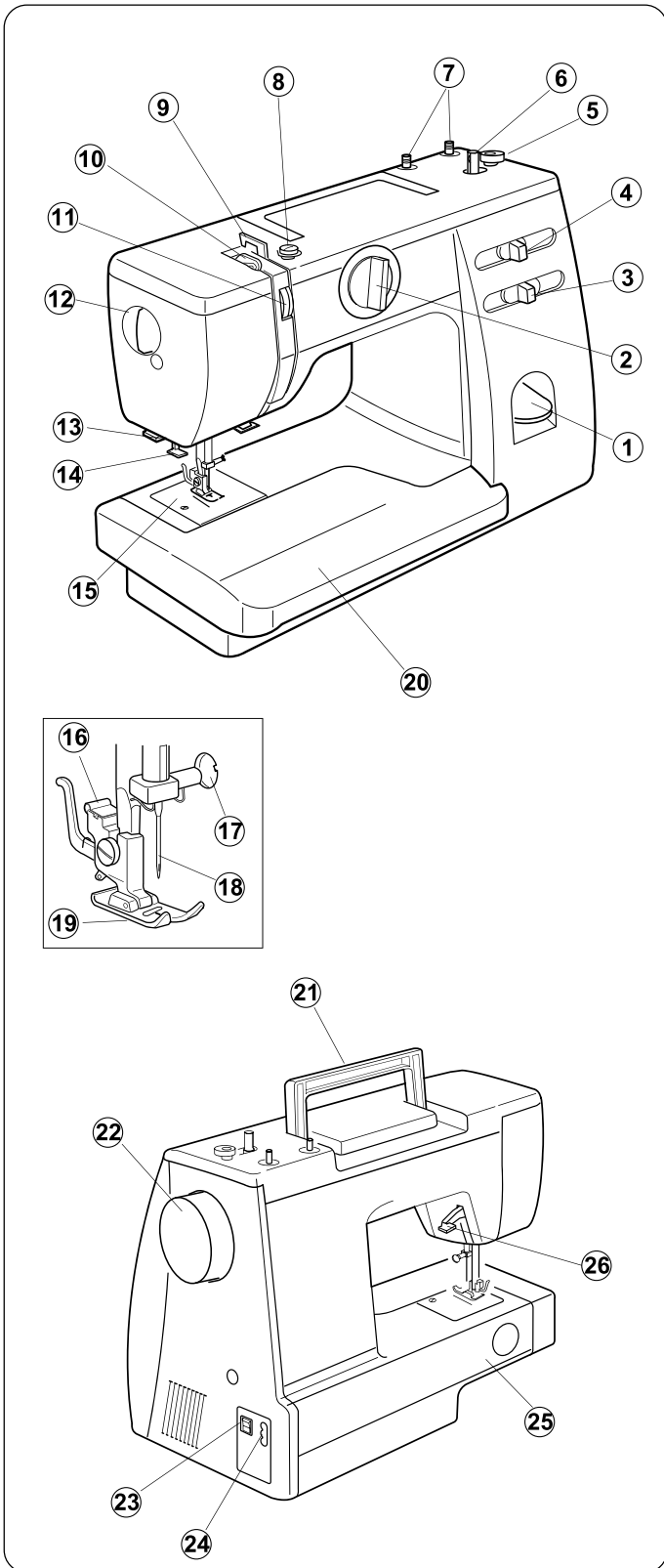
## CZĘŚĆ 6. DBANIE O MASZYNĘ

Demontaż i zakładanie chwytacza .....	31
Czyszczenie ząbków transportera.....	31
Oliwienie maszyny .....	32
● Oliwienie pod pokrywą czołową .....	32
● Oliwienie okolic chwytacza .....	32
Wymiana żarówki .....	32
Rozwiązywanie problemów .....	33

## CZĘŚĆ 1. OPIS CZĘŚCI

### Nazwy części

- 1 Przycisk szycia wstecz
- 2 Przełącznik wyboru ściegu
- 3 Regulacja szerokości ściegu
- 4 Regulacja długości ściegu
- 5 Hamulec szpulownika
- 6 Szpulownik
- 7 Trzpień na szpulki
- 8 Prowadnik do szpulowania
- 9 Prowadnik nici
- 10 Szarpak
- 11 Regulator naprężenia nic
- 12 Regulator docisku stopki (model 419S i 423S)
- 13 Pokrywa czołowa
- 14 Zewnętrzny obcinacz nitek
- 15 Nawlekacz nici
- 16 Płytkę ściegową
- 17 Uchwyt stopki
- 18 Śruba zaciskowa igły
- 19 Igła
- 20 Stopka dociskowa
- 21 Wysuwany stolik
- 22 Uchwyt
- 23 Koło zamachowe
- 24 Włącznik zasilania
- 25 Gniazdo maszyny
- 26 Wolne ramię
- 27 Dźwignia do obszywania dziurek (model 419S i 423S)
- 28 Dźwignia podnoszenia stopki



## CZĘŚĆ 2. PRZYGOTOWANIA DO SZYCIA

### Stolik

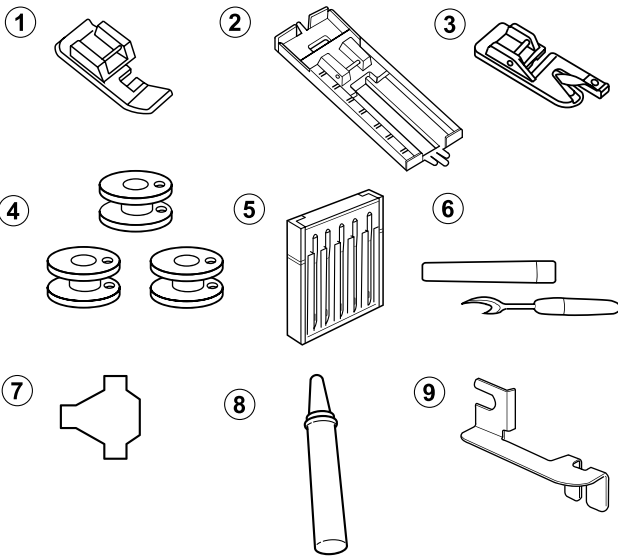
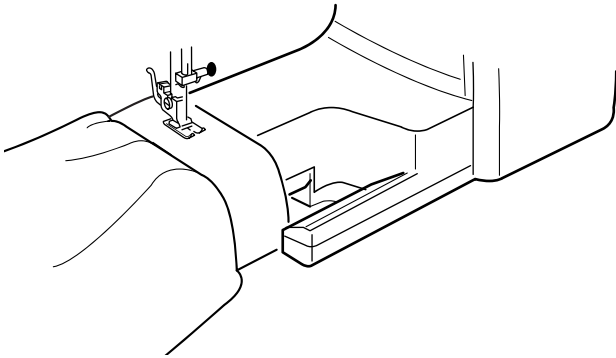
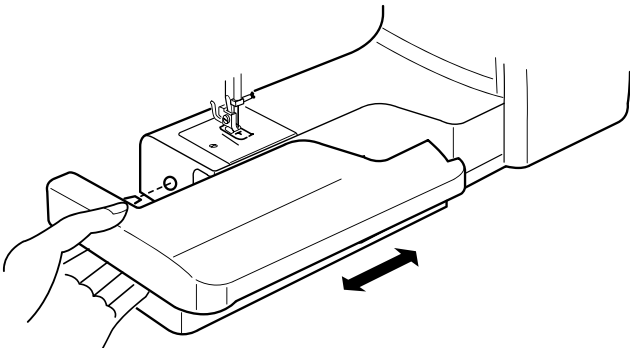
Stolik powiększa powierzchnię przeznaczoną do szycia i daje się łatwo demontować (jak pokazano na rysunku).

#### Aby zdjąć:

Przesuń stolik w lewo.

#### Aby założyć:

Wsuń stolik w prawo i dociśnij aż wskoczy na miejsce.



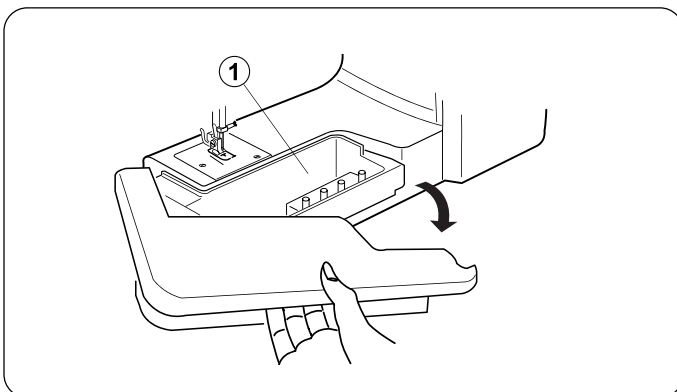
### Standardowe wyposażenie

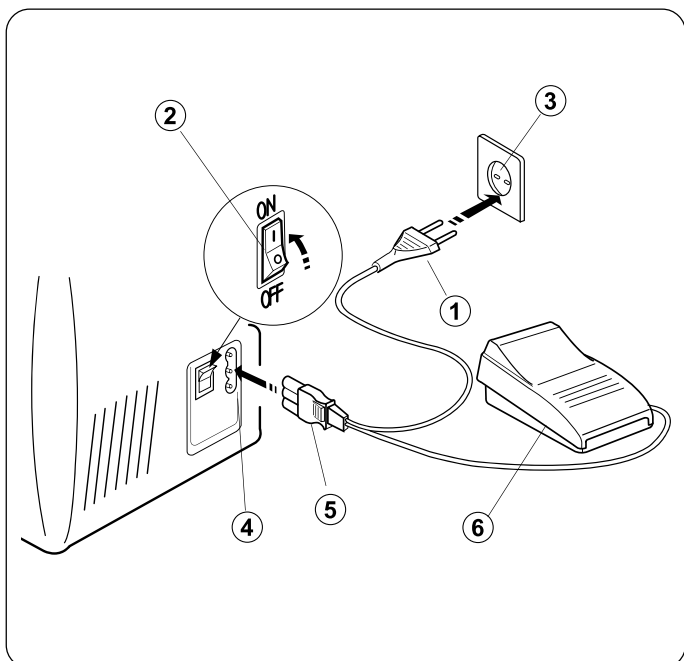
- ① Stopka do wszywania zamków
- ② Stopka do automatycznego obszywania dzurek (model 419S i 423S), stopka do półautomatycznego obszywania dziurki (model 415)
- ③ Stopka do podwijania
- ④ Szpulki (3 szt.)
- ⑤ Zestaw igieł
- ⑥ Rozpruwacz
- ⑦ Śrubokręt
- ⑧ Oliwiarka
- ⑨ Adapter do ściegu krytego (zastosować ze stopką standardową).

### Schówek na akcesoria

Aksesoria można przechowywać wygodnie w wysuwanym stoliku.

- ① Schówek na akcesoria





## Podłączenie maszyny do sieci

Przed podłączeniem maszyny do sieci, upewnij się że napięcie i natężenie prądu pokazane na maszynie odpowiadają twojemu zasilaniu.

1. Wyłączyć zasilanie (przełącznik w pozycji "OFF").
2. Włożyć wtyczkę rozrusznika nożnego do gniazda maszyny.
3. Włożyć wtyczkę sieciową do gniazda sieciowego.
4. Włączyć maszynę (przełącznik w pozycji "ON").

- |                       |                         |
|-----------------------|-------------------------|
| ① Wtyczka sieciowa    | ② Przełącznik zasilania |
| ③ Gniazdko sieciowe   | ④ Gniazdko maszyny      |
| ⑤ Wtyczka rozrusznika | ⑥ Rozrusznik nożny      |

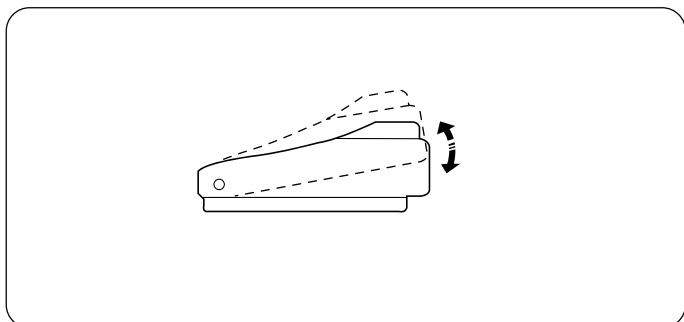
## Dla twojego bezpieczeństwa:

Symbol "0" na przełączniku zasilania oznacza pozycję wyłączoną "off".

Wtyczka jest spolaryzowana (jeden bolec szerszy od drugiego) Aby zminimalizować ryzyko porażenia prądem wtyczka tego rodzaju pasuje do gniazdka tylko w jednym położeniu. Jeśli wtyczka nie chce się wpasować całkowicie do gniazdka, obróć wtyczkę.

Jeśli wciąż jest problem z wpasowaniem skontaktuj się z wykwalifikowanym elektrykiem, żeby zainstalował właściwe gniazdko.

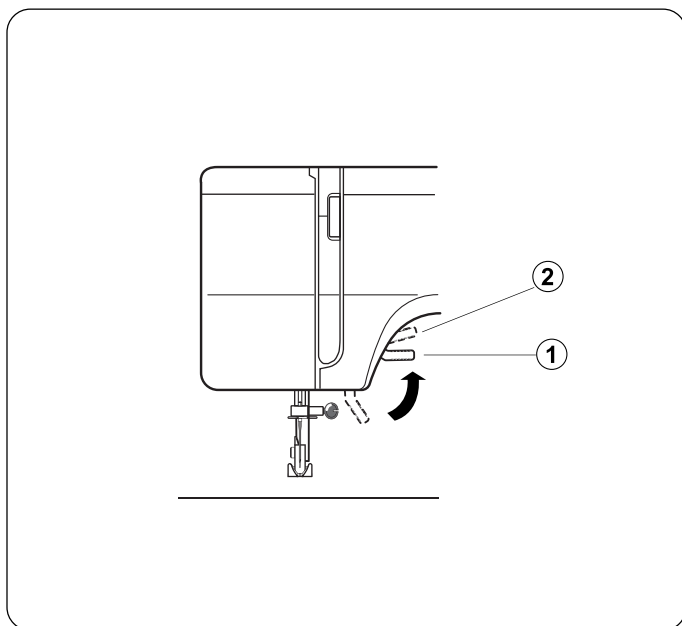
Nie modyfikuj wtyczki w żaden sposób.



## Rozrusznik nożny

Prędkość szycia jest regulowana przy pomocy rozrusznika nożnego. Aby zwiększyć prędkość, naciśnij na rozrusznik mocniej.

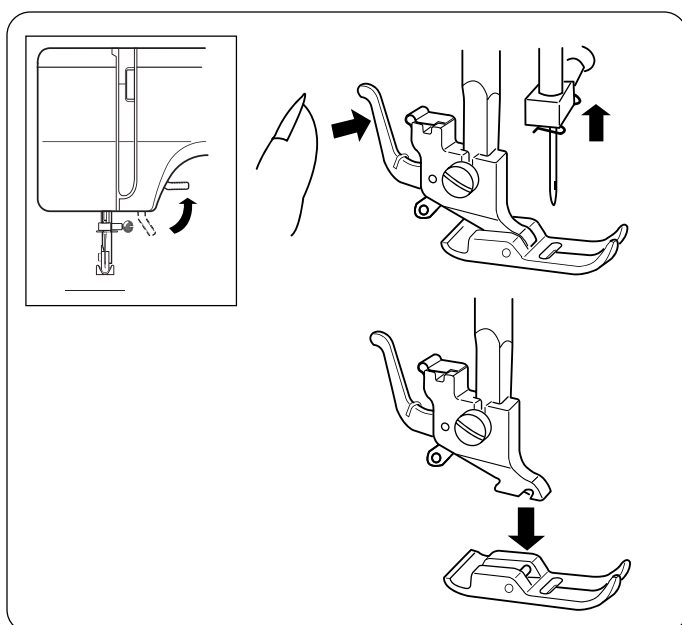
**Uwaga :** Nie kładź żadnych przedmiotów na rozrusznik nożny w przeciwnym razie maszyna rozpocznie pracę w sposób niezamierzony.



### Podnoszenie stopki dociskowej

Dźwignia podnoszenia stopki podnosi i opuszcza stopkę dociskową. Możesz unieść stopkę dociskową o 0.6 cm wyżej niż standardowe położenie górne. Ułatwi to wymianę stopki dociskowej, czy też umożliwi położenie grubszych warstw materiału pod stopką.

- ① Standardowa pozycja
- ② Wyższa pozycja



### Wymiana stopki dociskowej

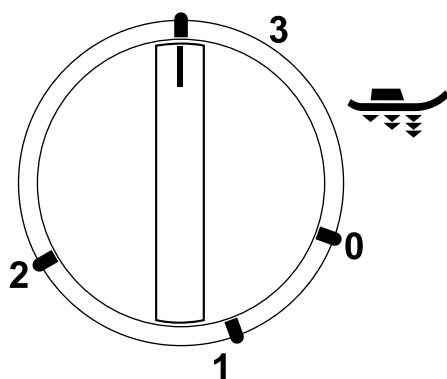
#### Aby usunąć

Przekręć kołem zamachowym w swoim kierunku, aby podnieść igłę do jej najwyższej pozycji. Podnieś stopkę dociskową.

Wciśnij czarną dźwignię na tyle uchwyty stopki. Stopka sama odpadnie.

#### Aby założyć

Umieść stopkę dociskową w taki sposób, że pręcik na stopce znajduje się dokładnie pod wycięciem na uchwycie stopki. Opuść uchwyt stopki, aby zablokować stopkę dociskową we właściwym miejscu.

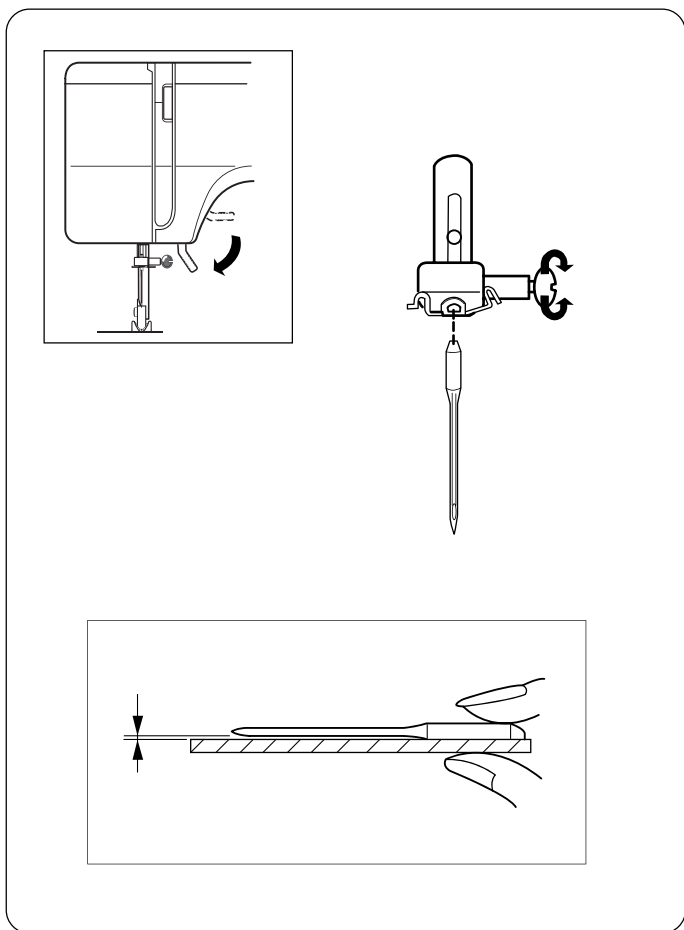


### Regulacja docisku stopki (model 419S i 423S)

Docisk stopki powinien być ustawiony na wartość 3 przy normalnym szyciu.

Zmniejsz docisk stopki na wartość 2 dla aplikacji, haftowania, fastrygowania.

Dla szyfonu czy jedwabiu docisk powinien być ustawiony na wartość 1.



## Wymiana igły

Unieś igłę kręcąc kołem zamachowym w swoim kierunku i opuść stopkę dociskową.

Poluzuj śrubę i wysuń igłę z uchwytu.

Umieść nową igłę w uchwycie spłaszczoną stroną do tyłu.

Umieszczając igłę wepchnij ją do góry aż do trzpienia ograniczającego i mocno dokręć śrubę mocującą.

\* Naruszenie oczek w dzianinach czy zaciągnięcie włókien w cienkich jedwabiach i materiałach jedwabiopodobnych najczęściej spowodowane są przez uszkodzone igły.

## Jak sprawdzić igłę

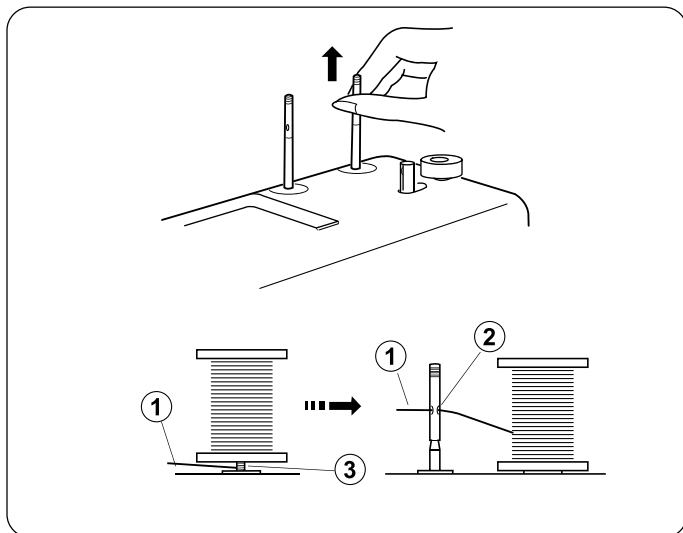
Aby sprawdzić czy igła jest prosta, połóż ją spłaszczoną stroną na płaskiej powierzchni (np. na szkłe). Przerwa pomiędzy igłą a płaską powierzchnią powinna być równa na całej długości. Nigdy nie używaj zgiętej igły.

	Materiały	Niść	Rozmiar igły
<b>Cienkie materiały</b>	woal, krepa, organdyna, żorzeta, trykot, poliester	cienka bawełna	9
		cienki syntetyk, cienka bawełna pokryta poliestrem	lub 11
<b>Średnie materiały</b>	płótno, bawełna, pika, podwójnie złożone, perkal	50 jedwabna,	11
		50 - 80 bawełna, 50 - 60 syntetyczna bawełniana pokryta poliestrem	lub 14
<b>Grube materiały</b>	dżins, tweed, gabardyna, draperia i tapicerka	50 jedwabna	14
		40 - 50 bawełna, 40 - 50 syntetyczna, wełniana pokryta poliestrem	16

## Tabela doboru nici i igieł

- \* Cienkie igły i cienkie nici przeznaczone są do szycia cienkich materiałów, a grube nici i igły są przeznaczone do materiałów grubych. Dobierając grubość igieł i nici zawsze wykonuj test na kawałku materiału.
- \* Używaj tej samej nici do igły i do bębena.
- \* Kiedy szyjesz stretch, bardzo cienkie materiały i syntetyczne, używaj igły oznaczonej kolorem niebieskim. Niebieska igła efektywnie zapobiega przepuszczaniu ściągów.
- \* Kiedy szyjesz bardzo cienkie materiały, szij przez kawałek papieru aby zapobiec marszczeniu się ściągów.



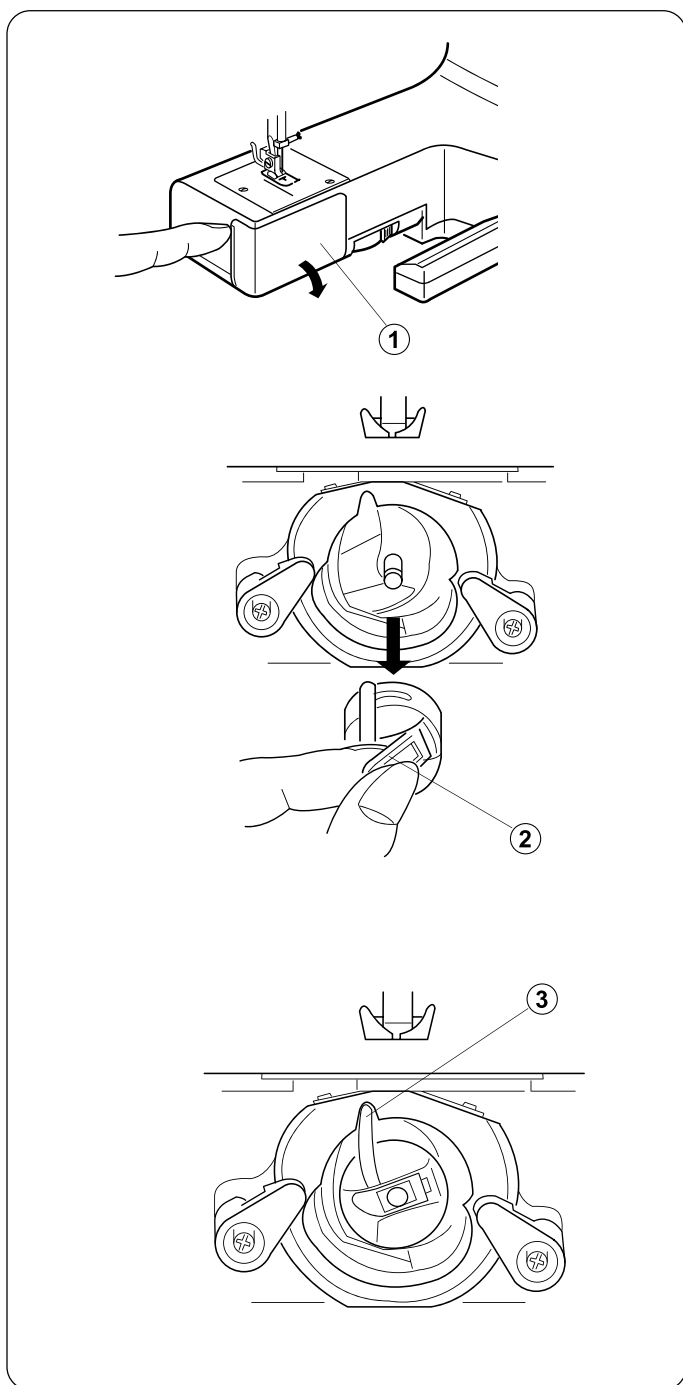


### Trzpienie na szpulkę

Dzięki trzpieniom szpulka nitki trzyma się w odpowiedniej pozycji podczas szycia. Aby ich użyć, wyciągnij trzpienie z obudowy. Nitkę należy przeprowadzić przez otwór w trzpieniu sąsiednim tak jak pokazano na rysunku.

- ① Nić górna
- ② Otwór
- ③ Wplątana nić

**Note :** Jeśli używasz nici, które mają tendencję do plątania się wokół trzpienia szpulki, nawlekając maszynę przewlec nić przez dziurkę w trzpieniu.



### Wymywanie i zakładanie bębna

Otwórz osłonę zakrywającą dostęp do bębna.

- ① Osłona bębna

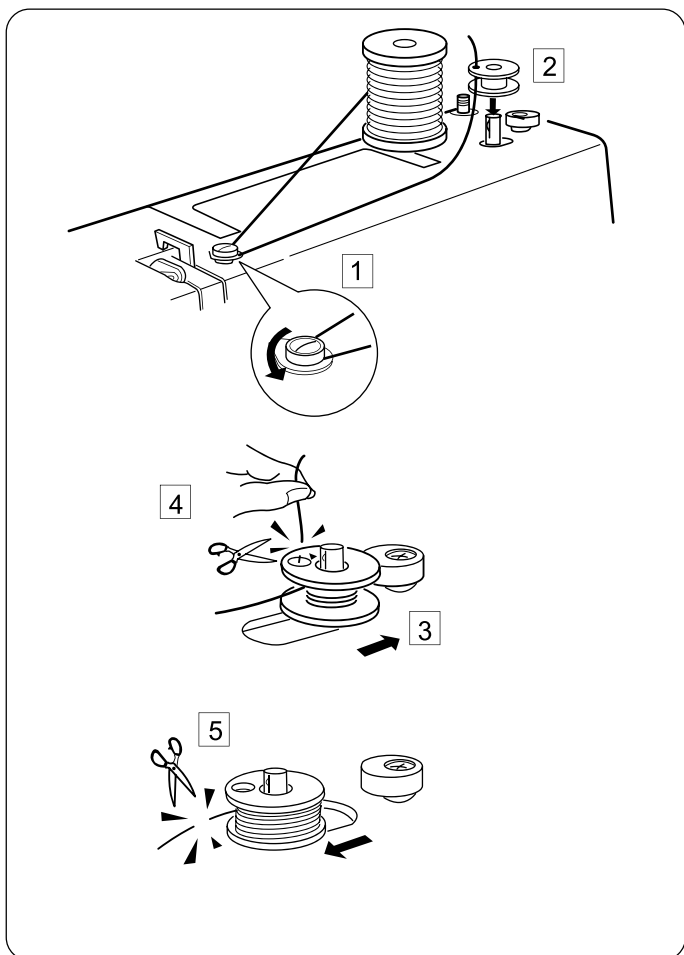
Podnieś igłę kręcąc kołem zamachowym w swoim kierunku.

Wyciągnij uchwyt szpulki łapiąc za zatrzask.

- ② Zatrzask

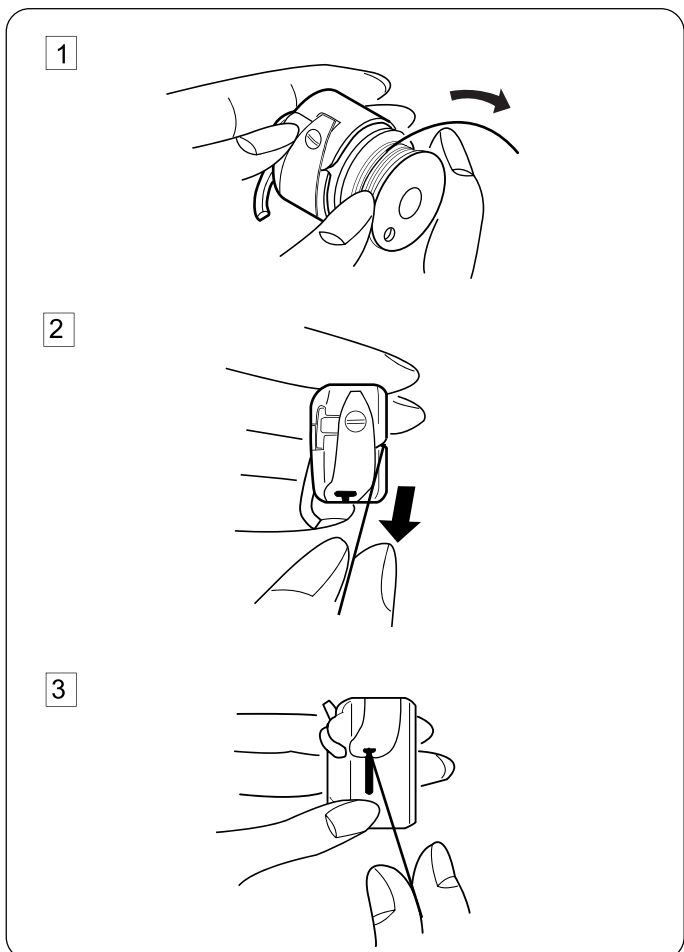
Zakładając uchwyt szpulki umieść bolec we wnęce.

- ③ Bolec



## Szpulowanie

- 1 Poprowadź nitkę dookoła przewodnika, a następnie do szpulki.
- 2 Przeprowadź nitkę przez dziurkę w szpulce od wewnątrz na zewnątrz, a następnie umieść szpulkę na trzpieniu szpulownika.
- 3 Szpulkę na szpulowniku pchnij w prawą stronę.
- 4 Trzymając końcówkę nici w ręku rozpocznij szpulowanie. Naciśnij rozrusznik nożny, kiedy nawinie się kilka zwojów nitki, zwolnij rozrusznik. Odetnij nitkę wystającą z otworu szpulki.
- 5 Ponownie naciśnij rozrusznik nożny. Kiedy szpulka jest w pełni nawinięta, zwolnij rozrusznik. Pchnij trzpień szpulownika w lewą stronę i utnij nitkę.



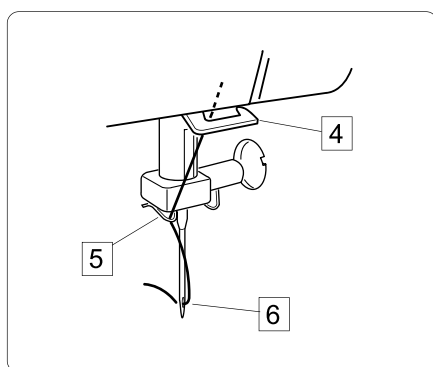
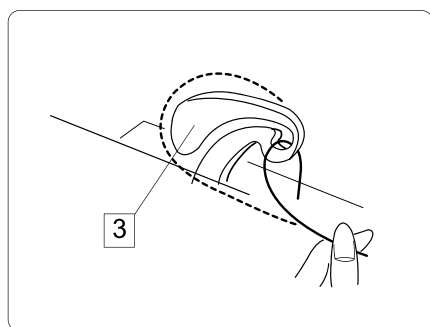
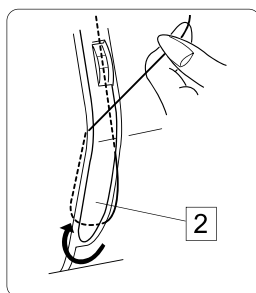
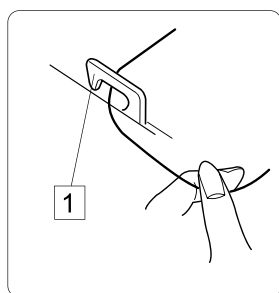
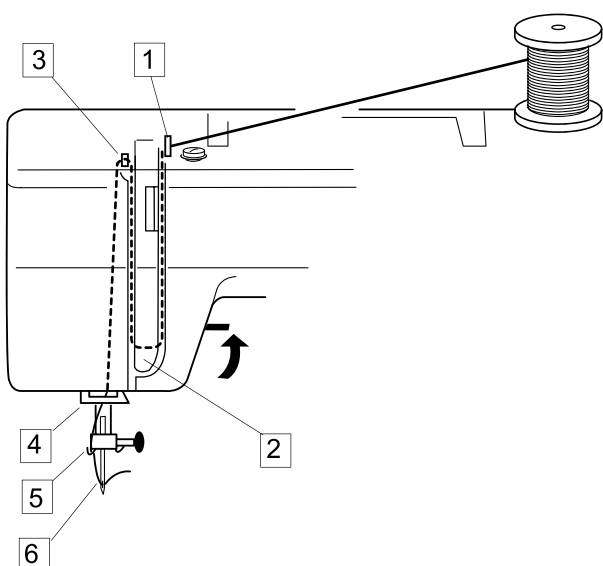
## Nawlekanie bębna

- 1 Zanim umieścisz szpulkę w bębnie, upewnij się że nitka rozwija się na zewnątrz, tak jak pokazano
- 2 Przeciągnij nitkę przez szczelinę bębna.
- 3 Pociągnij za nitkę, aż trafi do otworu wyjściowego pod sprężynkę napinającą.

\* Zostaw około 10 cm zapasu nitki zwisającej ze szpulki.

## Nawlekanie maszyny

Unieś igłę do najwyższej pozycji, podnieś stopkę dociskową. Umieść szpulkę na trzpieniu szpulki tak jak to pokazano na obrazku.



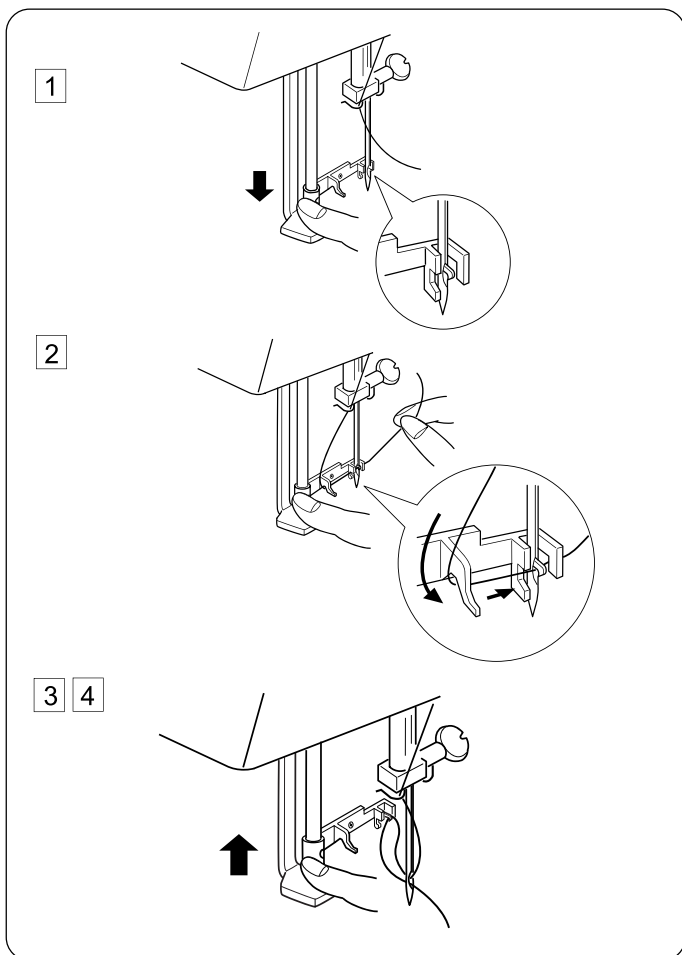
- 1 Przeprowadź nitkę przez prowadnik nici górnej.
- 2 Prowadź nitkę w dół wzdłuż prawej szczeliny i dookoła spodu osłony naprężacza. Następnie przeciągnij nitkę wzdłuż lewej szczeliny, tak żeby przeszła między talerzykami naprężacza.

- 3 Mocno napnij nitkę i przeciągnij ją przez szarpak od prawej do lewej strony.

- 4 Następnie poprowadź nitkę w dół i przewlec ją przez dolny prowadnik nici.
- 5 Przeprowadź nić za igielnicą od lewej strony i przełóż przez prowadnik nici znajdujący się obok mocowania igły.
- 6 Przewlec nitkę przez ucho igielne od przodu.

\* Sprawdź na stronie 10 jak nawlekać igłę z wbudowanym nawlekaczem igły.

**Uwaga :** Aby łatwiej nawlec igłę, przytnij ostrymi nożyczkami końcówkę nitki.

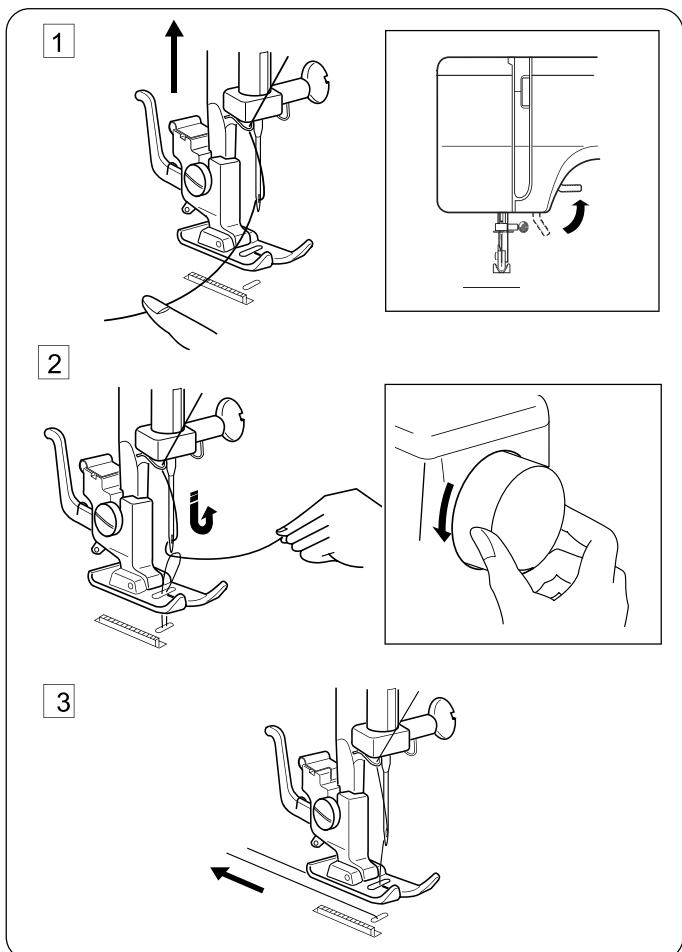


## Nawlekacz igły

- 1 Unieś igłę do najwyższej pozycji.  
Opuść dźwignię nawlekacza, tak aby haczyk nawlekacza przeszedł przez ucho igielne.
- 2 Przeciągnij nitkę z lewej strony do prawej, dalej pod lewym prowadnikiem przez haczyk i do prawego prowadnika.
- 3 Powoli unieś dźwignię nawlekacza trzymając nitkę ręką. Pętla z nitką powinna być przeprowadzona przez ucho igielne.
- 4 Wyciągnij nadmiar nitki z igły.

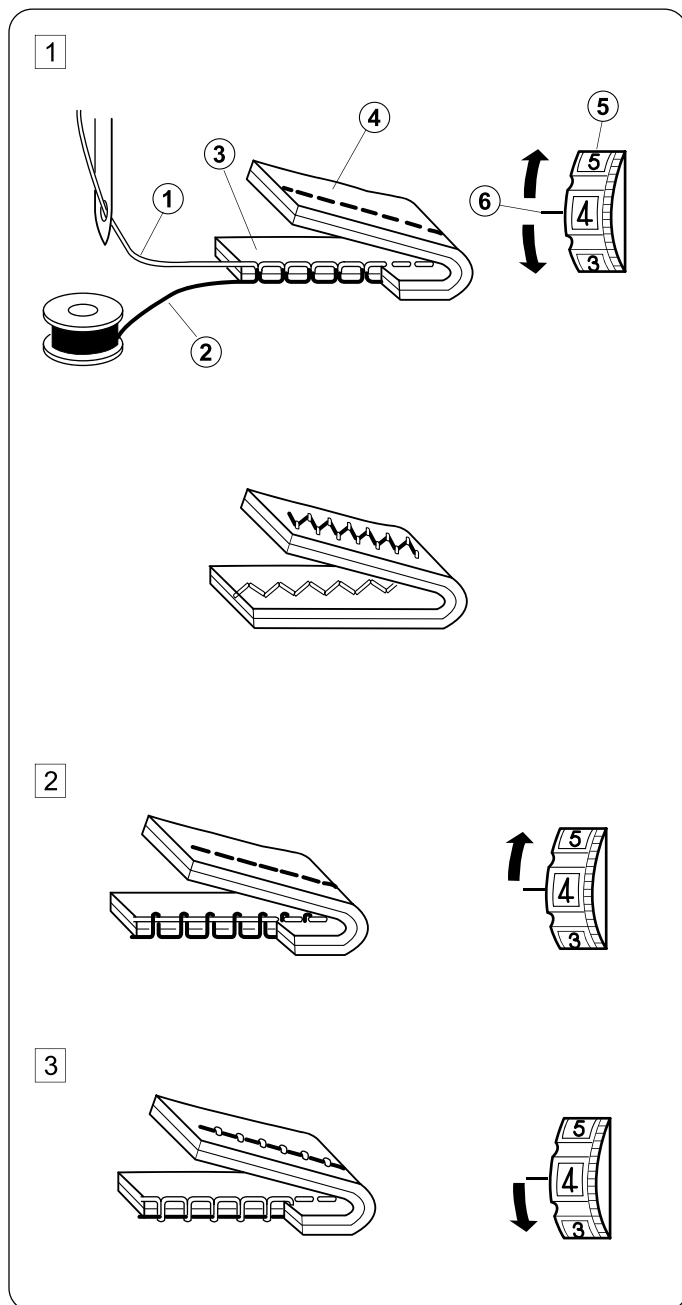
**Uwaga:** Nawlekacz igły, powinien być używany do igieł o rozmiarach od #11 do #16.

Przy grubościach nici od 50 do 100 będzie działał poprawnie.



## Wyciąganie nici z bębena

- 1 Unieś stopkę dociskową, przytrzymaj lewą ręką górną nić.
- 2 Kręcąc kołem zamachowym unieś igłę do jej najwyższej pozycji.  
Pociągnij za nić od igły, aby wyjąć pętelkę nici od bębena.
- 3 Przeciągnij około 15 cm (6") obu nici pod stopką, a następnie do tyłu stopki dociskowej.



## Regulacja naprężenia nici

### 1 Właściwe naprężenie

Regulacja naprężenia nici zależy od szytego materiału, ilości warstw materiału i innych warunków szycia.

- \* W prawidłowym ściegu prostym obie nici wiążą się między warstwami materiału.
- \* W prawidłowym ściegu zygzakowym nić od szpulki lekko pojawia się na spodniej stronie materiału.

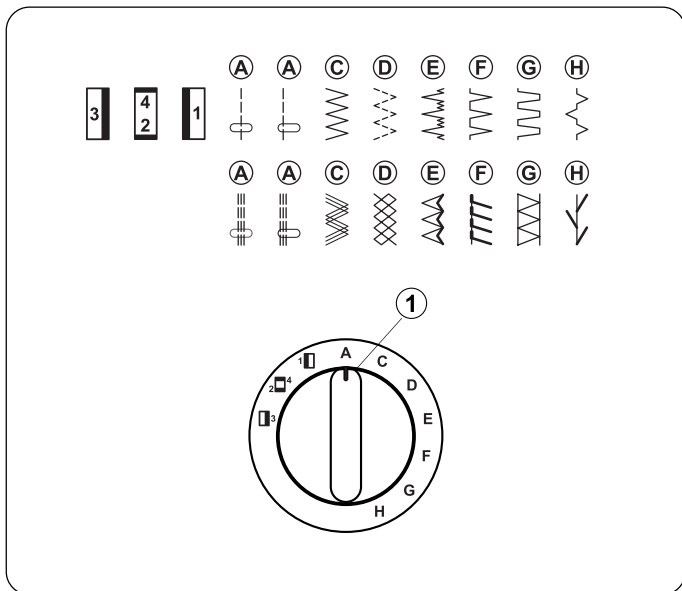
- ① Nić od igły
- ② Nić od szpulki
- ③ Wierzchnia strona materiału
- ④ Spodnia strona materiału
- ⑤ Regulator naprężenia nici
- ⑥ Punkt ustawienia

### 2 Jeśli naprężenie jest zbyt duże,

nić od szpulki pojawi się na prawej stronie materiału. Ustaw pokrętko na niższą wartość, aby poluzować naprężenie nici.

### 3 Jeśli naprężenie jest za małe,

nić od igły będzie tworzyć pętelki na spodniej części materiału. Aby zwiększyć naprężenie nici, ustaw pokrętko na wyższą wartość.

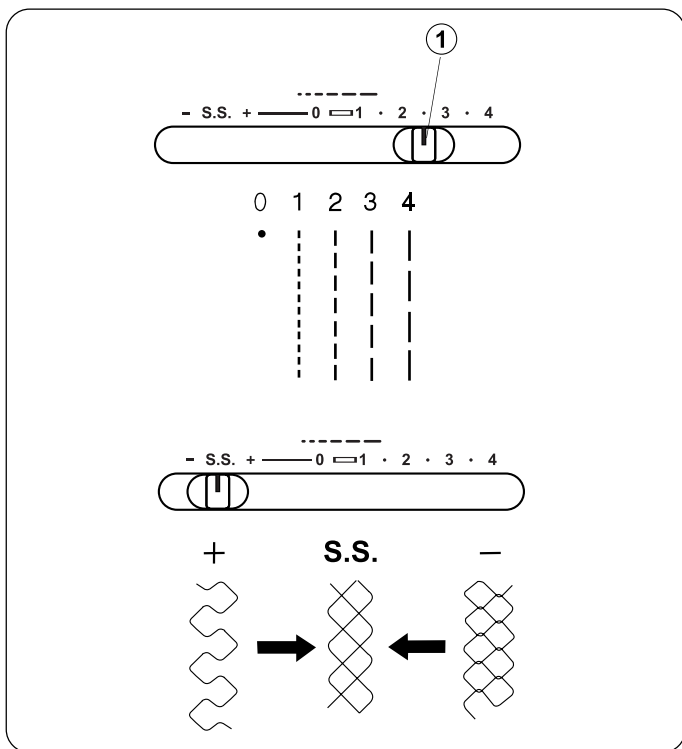


### Pokrętko wyboru ściegu (model 415)

Podnieś igłę i stopkę dociskową.

Kręć przełącznikiem wyboru ściegu, aby punkt ustawienia pokrywał się z wymaganym programem ściegowym.


- ① Punkt ustawienia

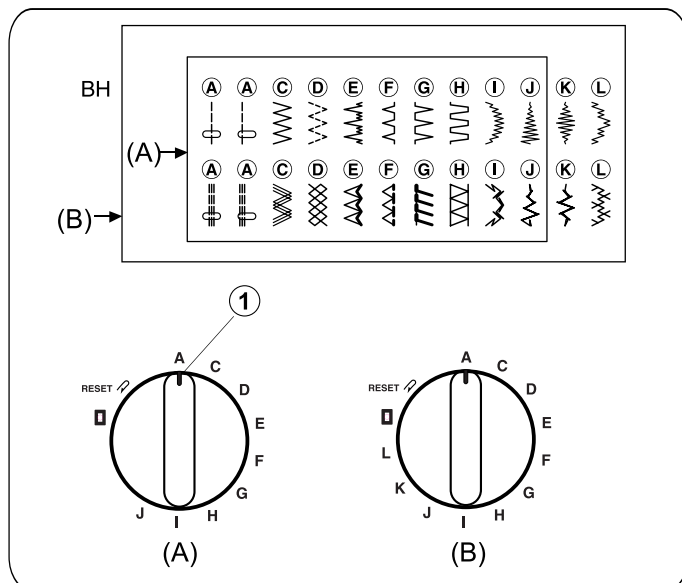


### Regulacja długości ściegu

Przesuń suwak regulacji długości ściegu, tak aby punkt ustawienia wskazywał wymaganą długość ściegu. Im wyższa wartość, tym dłuższy ścieg.

- ① Punkt ustawienia

- "  " to zalecane ustawienie dla obszywania dziurki.
- Ustaw długość ściegu w zakresie 0.5–4 kiedy chcesz szyć ściegiem zygzak.
- Ustaw długość ściegu na "S.S." aby szyć ściegami elastycznymi.
- Jeśli chcesz ścieg zągęścić, ustaw suwak na "-" lub jeśli chcesz go rozciągnąć na "+".



### Wybór ściegów dla 419S i 423S

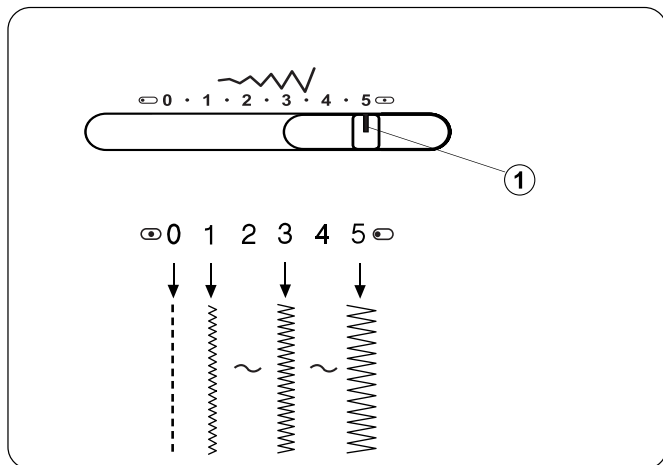
Podnieś igłę i stopkę dociskową.

Kręć przełącznikiem wyboru ściegu, aby punkt ustawienia pokrywał się z wymaganym programem ściegowym.

- ① Punkt ustawienia

(A): Model 419S

(B): Model 423S



## Regulacja szerokości ściegu

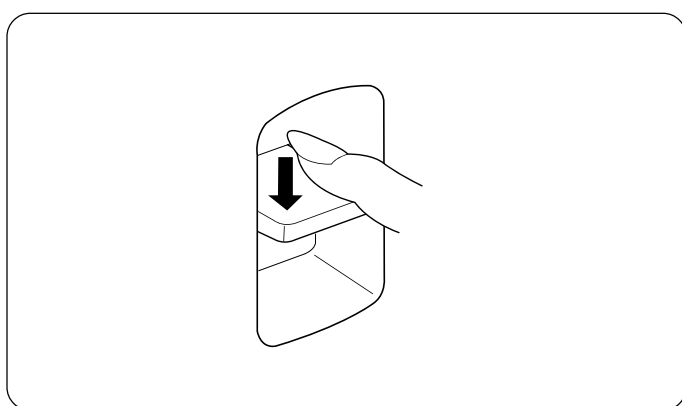
Przesuń suwak regulacji szerokości ściegu, tak aby punkt ustawienia wskazywał wymaganą szerokość ściegu. Im wyższa wartość, tym szerszy ścieg.

① Punkt ustawienia

Kiedy szerokość ściegu jest za mała, prawa strona wzoru ściegowego jest odcięta.

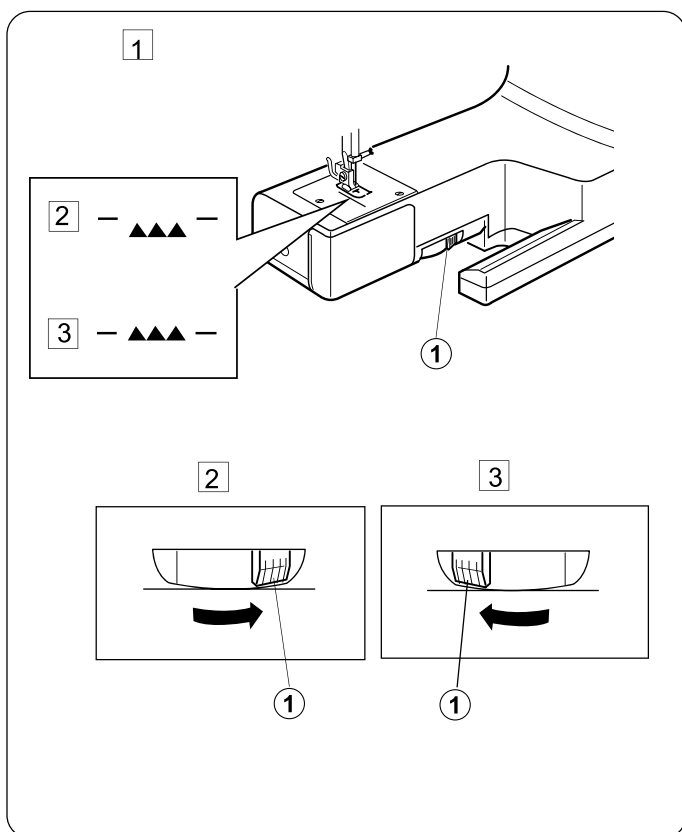
(Przykład: Wzór ściegu E)

**Uwaga :** Zanim zaczniesz przesuwac suwakiem regulacji szerokości ściegu, unieś igłę ponad materiał.



## Przycisk szycia wstecz

Tak długo jak trzymasz wciśnięty przycisk szycia wstecz, maszyna będzie szyla wstecz.



## Opuszczanie ząbków transportera

① Usuń wysuwany stolik.  
Podnieś stopkę dociskową.

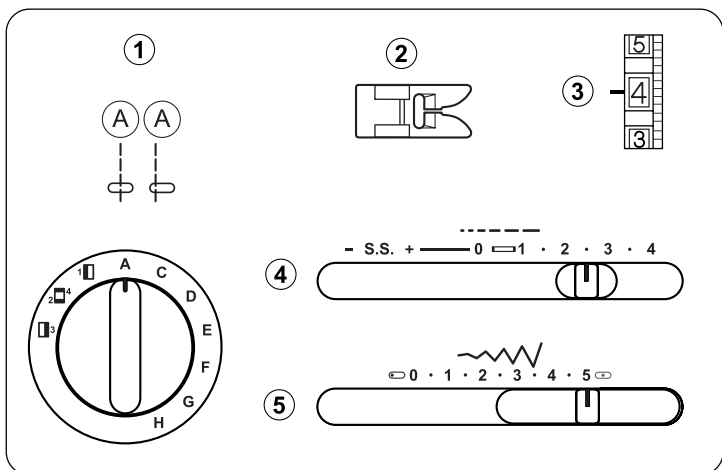
② Przesuń w prawo dźwignię opuszczania ząbków transportera.

① Dźwignia opuszczania ząbków transportera

③ Aby podnieść ząbki transportera, przesuń dźwignię w lewo.

\* Przy zwykłym szyciu ząbki transportera powinny być podniesione.

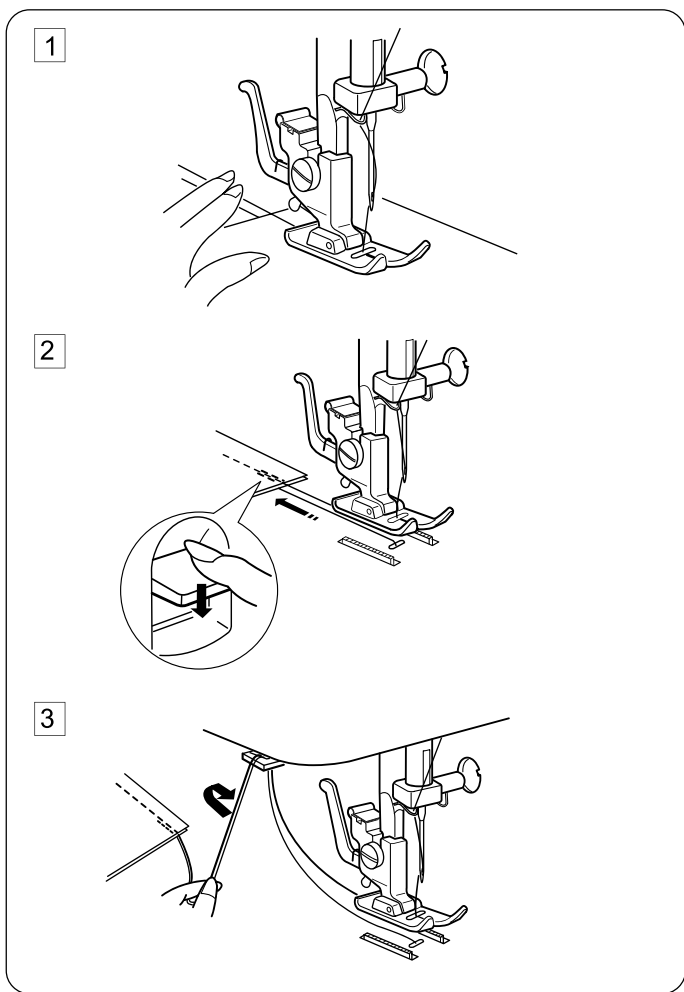
\* Ząbki transportera wrócą do swej górnej pozycji po tym jak maszyna ruszy.



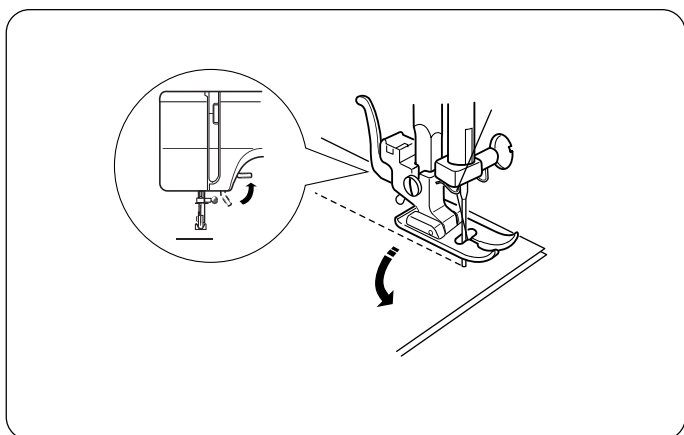
## CZĘŚĆ 3. SZYCIE PODSTAWOWE

### Szycie ścięciem prostym

- ① Wzór ściegu: A
- ② Stopka dociskowa: Standardowa
- ③ Naprężenie nici: 2–6
- ④ Długość ściegu: 1.5–4
- ⑤ Szerokość ściegu: ◯ (0) or ◐ (5)



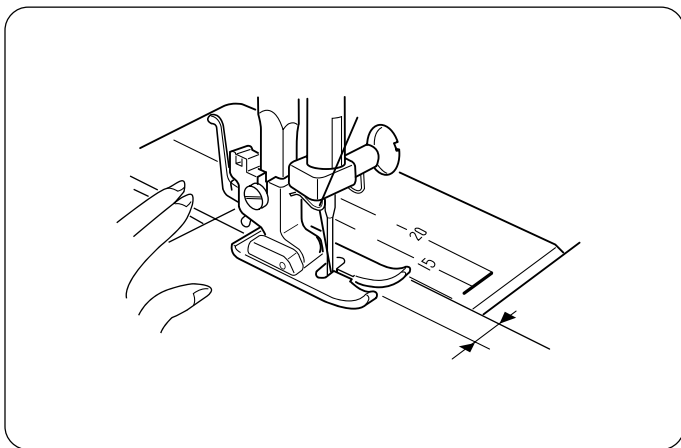
- 1 Podnieś stopkę dociskową i ustaw materiał przy liniach pomocniczych na płytce ściegowej. Opuść igłę do materiału. Przeciągnij nić od igły do tyłu i opuść stopkę dociskową.
- 2 Aby wzmocnić końcówkę szwu, naciśnij przycisk szycia wstecz i wykonaj kilka ściegów wstecznych. Podnieś stopkę dociskową i usuń materiał, wyciągając go do tyłu.
- 3 Nici przeciągnij do góry i przesunij je pomiędzy zewnętrznym obcinaczem nitki a pokrywą. Pozostały zapas nitki będzie miał odpowiednią długość dla rozpoczęcia następnego szycia.



### Zmiana kierunku szycia

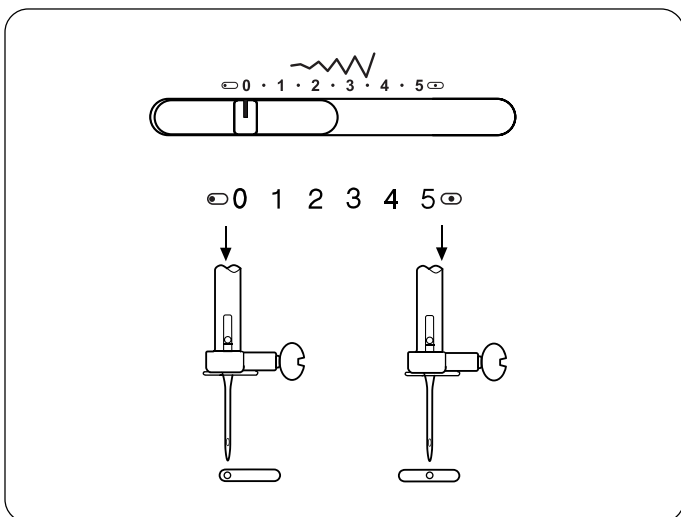
Zatrzymaj maszynę i kręcąc kołem zamachowym w swoim kierunku opuść igłę do materiału. Podnieś stopkę dociskową. Przekręć materiał wokół igły, aby ustawić pożądany kierunek szycia. Opuść stopkę dociskową i kontynuuj szycie.





### Korzystanie z linii pomocniczych

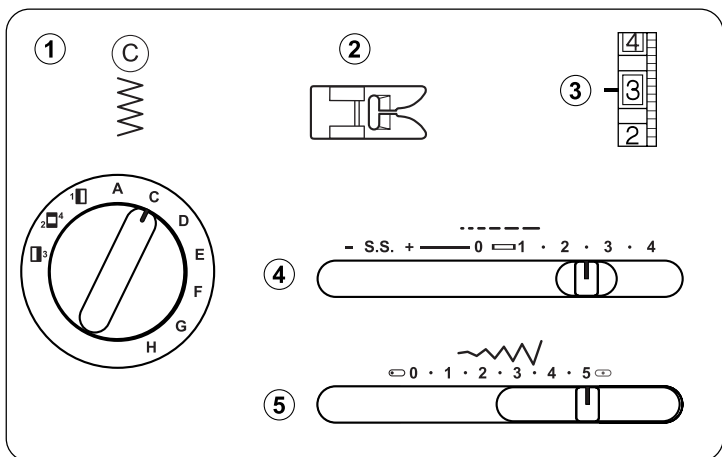
Numery na płytce ściegowej wskazują odległość (w milimetrach i calach) od centralnej pozycji igły. Numery z przodu to dystans w milimetrach. Numery z tyłu to dystans w calach.



### Regulacja pozycji igły

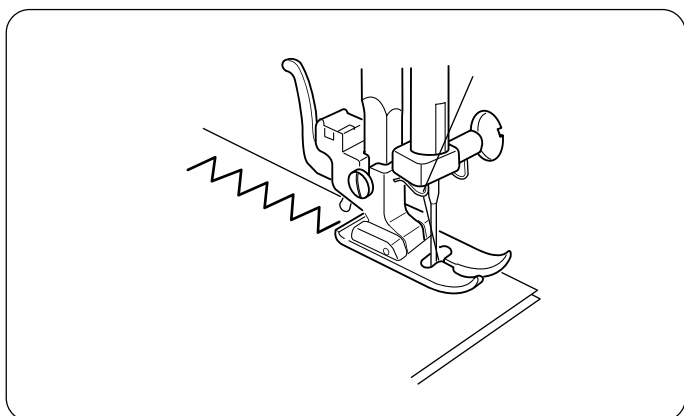
Kiedy wybrany jest ścieg prosty "A", istnieje możliwość wypozycjonowania igły przy użyciu suwaka regulacji szerokości ściegu.

Przy ustawieniu "0" - igła znajduje się w pozycji na lewo przy ustawieniu "5" - igła znajduje się w pozycji środkowej.



## Ścieg zygzakowy

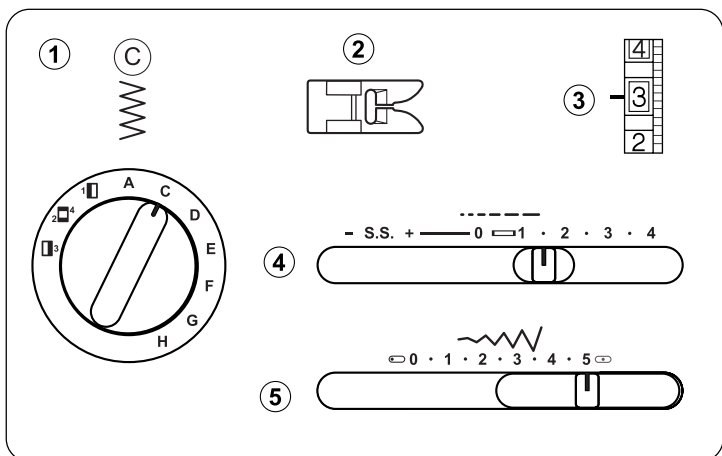
- ① Wzór ściegu: C
- ② Stopka dociskowa: Standardowa
- ③ Naprężenie nici: 2–5
- ④ Długość ściegu: 0.5–4
- ⑤ Szerokość ściegu: 5



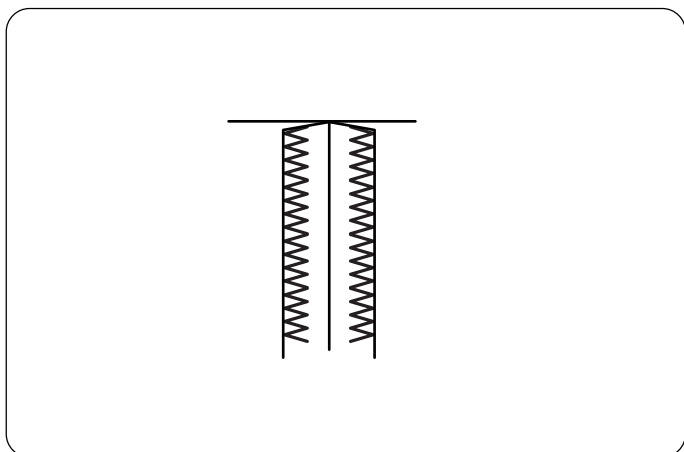
Ścieg ten stosowany jest do przyszywania aplikacji, ściegów ozdobnych, obrzucania i przyszywania guzików.

## CZĘŚĆ 4. ŚCIEGI UŻYTKOWE

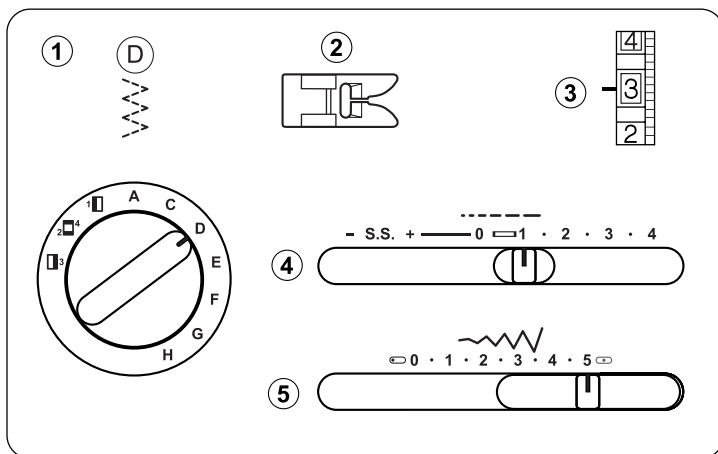
### Ścieg overlokowy (zygzak)



- ① Wzór ściegu: C
- ② Stopka dociskowa: Standardowa
- ③ Naprężenie nici: 1–4
- ④ Długość ściegu: 1–2
- ⑤ Szerokość ściegu: 5

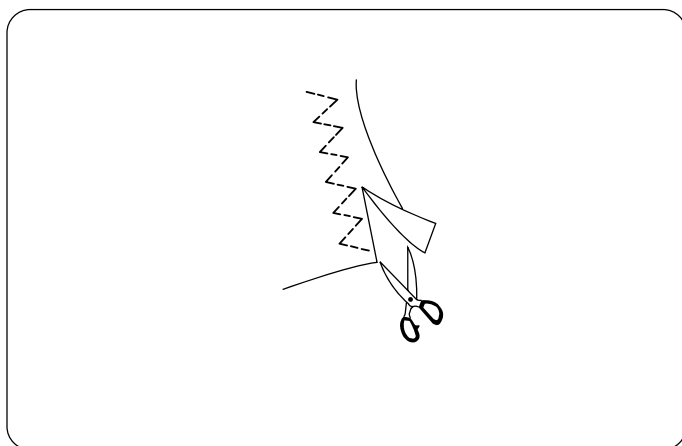


Prosty zygzak zazwyczaj używany jest do obrzucania brzegów tkaniny, aby zapobiec jej strzępieniu.



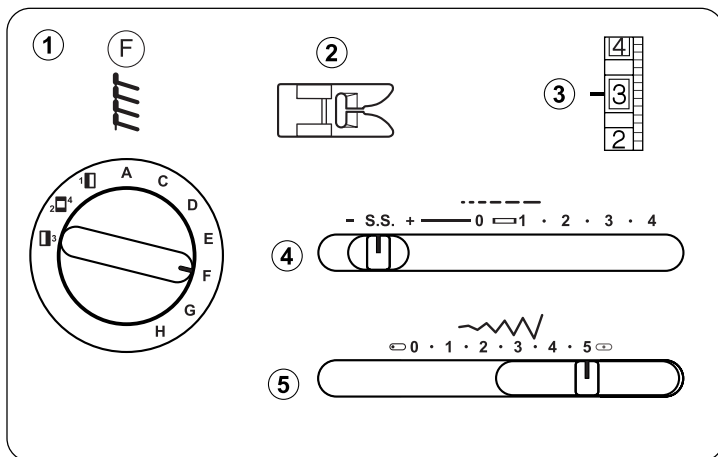
## Ścieg trykotowy

- ① Wzór ściegu: D
- ② Stopka dociskowa: Standardowa
- ③ Naprężenie nici: 1–4
- ④ Długość ściegu: 0.5–1.5
- ⑤ Szerokość ściegu: 5



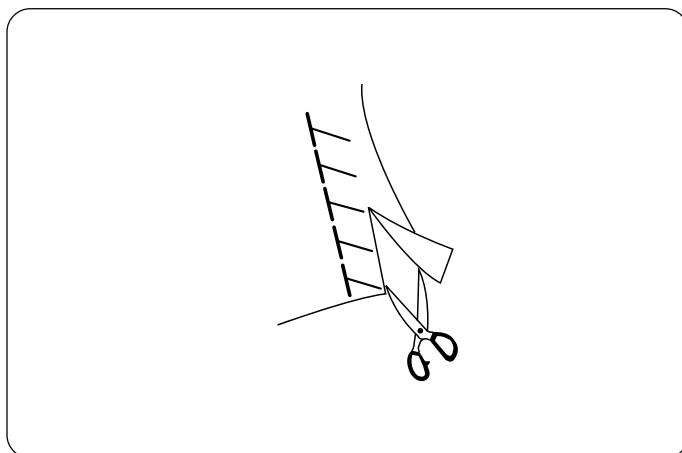
Ten ścieg należy stosować przy wykańczeniu brzegu materiału na tkaninach syntetycznych lub na tkaninach, które mają skłonność do marszczenia się przy przeszyciu. Szew jest również doskonały do cerowania i naprawiania zdarć. Przeszyj ściegiem nieopodal brzegu materiału, a następnie odetnij zbyteczny skrawek tkaniny.

**Uwaga:** Bądź ostrożny, nie tnij po szwach ściegu.



## Ścieg overlokowy

- ① Wzór ściegu: F
- ② Stopka dociskowa: Standardowa
- ③ Naprężenie nici: 1–4
- ④ Długość ściegu: S.S.
- ⑤ Szerokość ściegu: 5

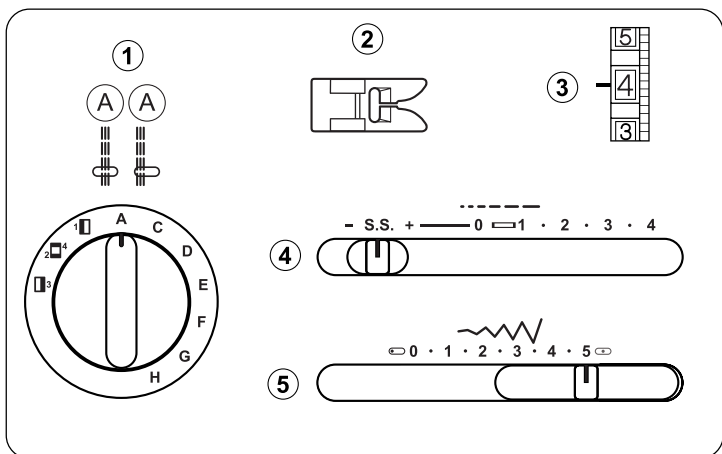


Ścieg ten pozwala na zszywanie i jednocześnie obrzucanie tkanin elastycznych i dżersejów.

Umieść materiał pozostawiając około 1.6 cm (5/8") zapasu od szwu.

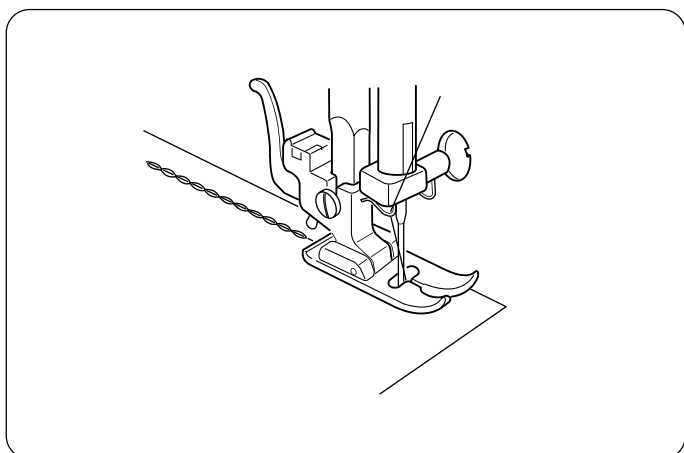
Po przeszyciu odetnij zapas materiału od szwu.

**Uwaga:** Bądź ostrożny, nie tnij po szwach ściegu.

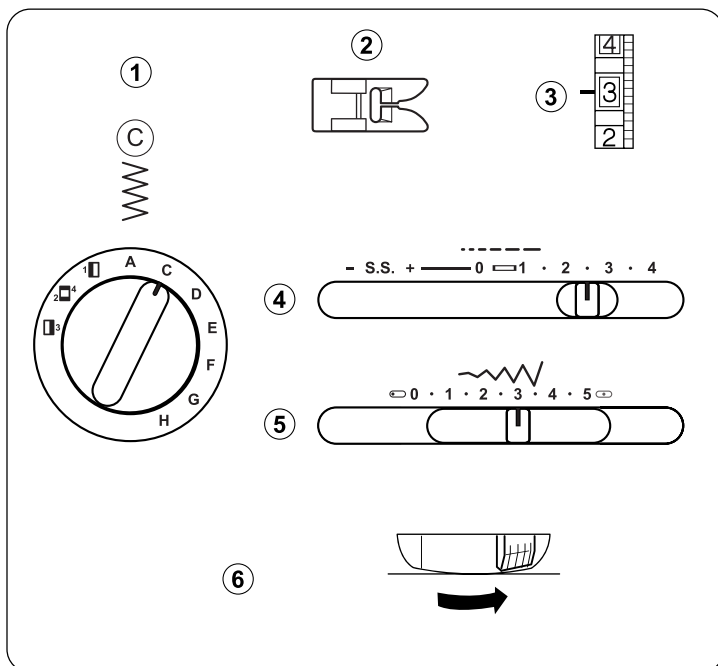


## ŚCIEG PROSTY POTRÓJNY

- ① Wzór ściegu: A
- ② Stopka dociskowa: Standardowa
- ③ Naprężenie nici: 2–6
- ④ Długość ściegu: S.S.
- ⑤ Szerokość ściegu: 0 (0) lub 5 (5)

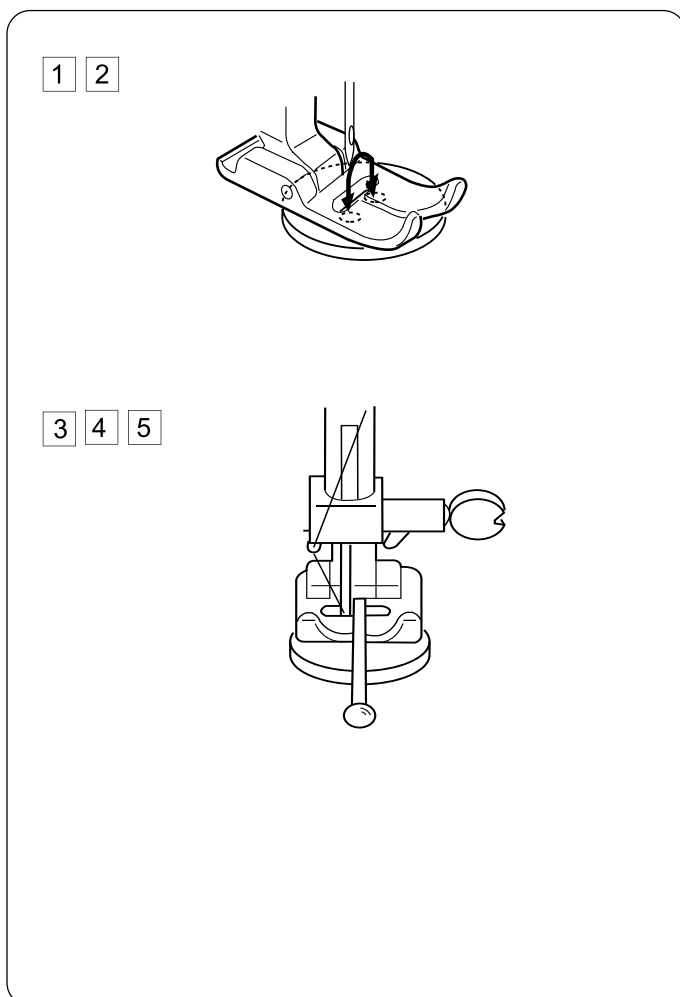


Wzmocniony ścieg elastyczny zalecany jest do szycia pach ubrań, odzieży roboczej i sportowej. W czasie szycia tym ściegiem wykonujemy dwa ściegi do przodu i jeden ścieg szyty wstecz, co pozwala na uzyskanie bardzo mocnego szwu. Przed przystąpieniem do szycia tym ściegiem tkaninę należy sfastrygować.

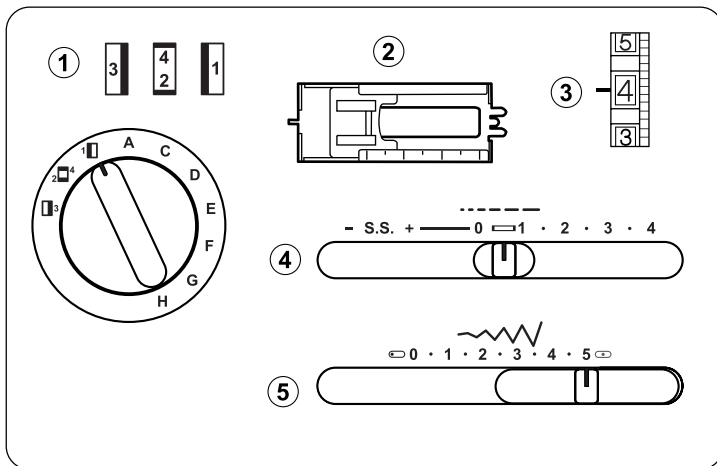


## Przyszywanie guzika

- ① Wzór ściegu: C
- ② Stopka dociskowa: Standardowa
- ③ Naprężenie nici: 1–3
- ④ Długość ściegu: jakakolwiek
- ⑤ Szerokość ściegu: zależna od guzika
- ⑥ Ząbki transportera: opuszczone

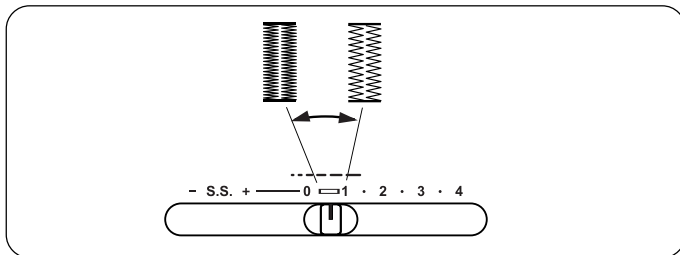


- 1 Opuść ząbki transportera przesuwając dźwignię w prawą stronę. Ustaw przełącznik wyboru ściegu na "C" i ustaw szerokość ściegu na 0. Umieść guzik pod stopką dociskową. Wywlec nitkę z igły i kręcąc powoli kołem zamachowym opuść igłę do lewej dziurki guzika. Dopasuj prawą dziurkę guzika do otworu w stopce dociskowej.
- 2 Podnieś igłę i ustaw szerokość ściegu tak, aby igła przechodziła przez prawą dziurkę guzika.
- 3 Nawlec ponownie igłę i przesyj 10 ściegów. W celu przyszycia guzika na nóżce, na stopce należy umieścić szpilkę.
- 4 Podnieś igłę i ustaw szerokość ściegu na 0, po czym przesyj kilka ściegów, aby zablokować szew.
- 5 Podnieś stopkę i wyjmij guzik obcinając nitki.  
**Uwaga:** Po skończeniu przyszywania guzika należy z powrotem podnieść ząbki transportera przesuwając dźwignię w lewą stronę. Po przekręceniu koła zamachowego ząbki powrócą automatycznie na swoje miejsce.



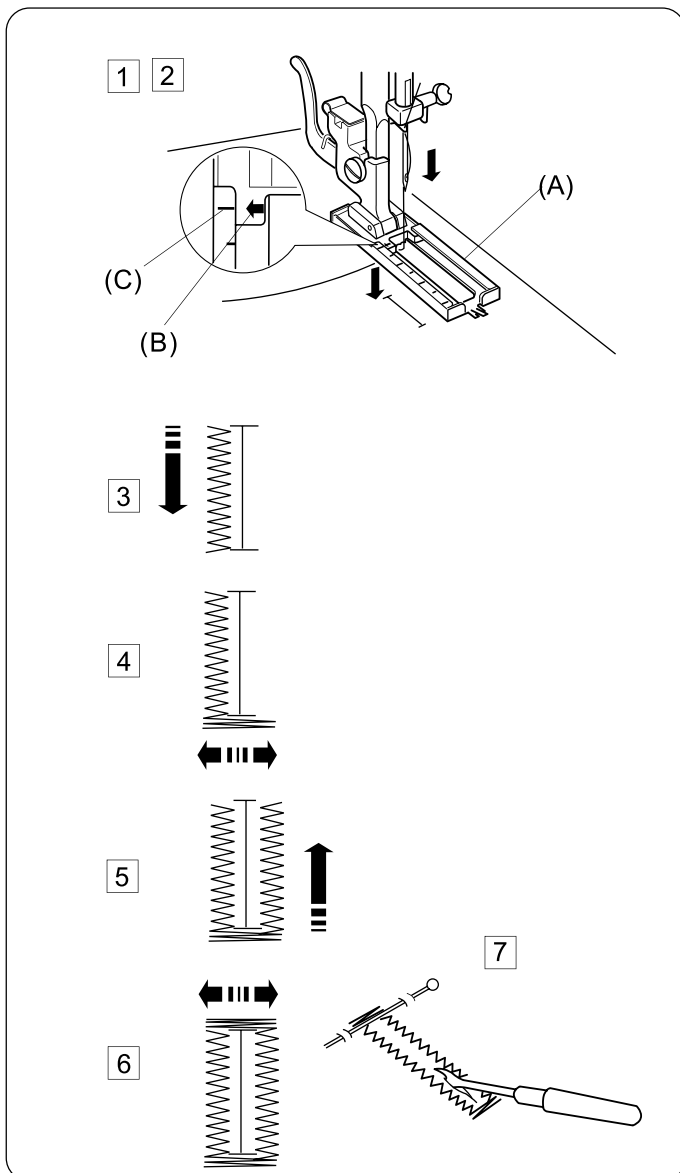
## Obszywanie dziurki (model 415)

- ① Wzór ściegu:
- ② Stopka dociskowa: Do obszywania dziurek
- ③ Naprężenie nici: 1-5
- ④ Długość ściegu: (0.5-1)
- ⑤ Szerokość ściegu: 5



## Regulacja gęstości ściegu w dziurce

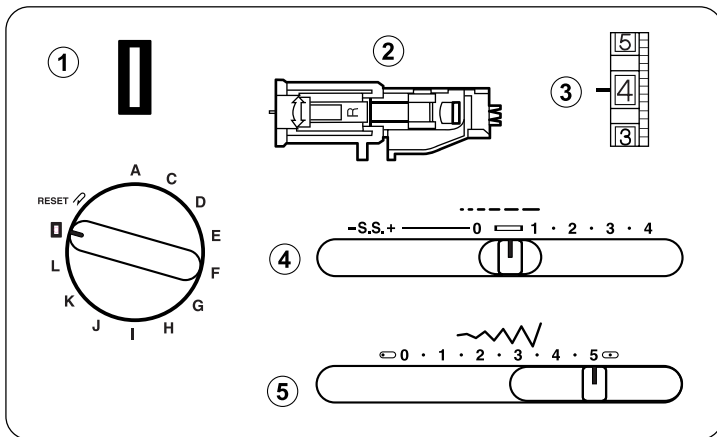
Istnieje możliwość zmiany gęstości ściegu w wykonywanej dziurce w przedziale regulacji od 0.5 do 1.0. - zrób próbną dziurkę na próbce tkaniny  
- w przypadku szycia dziurek na miękkich materiałach należy podłożyć materiał wzmacniający.



- 1 Zaznacz długość dziurki na materiale. Ustaw tak materiał, aby stopka znajdowała się nad zaznaczoną na materiale dziurką.
- 2 Przesuń suwak (A) w swoim kierunku tak, aby punkt u góry (C) suwaka zrównał się z punktem startowym (B). Zrównaj punkty na stopce z górnym punktem na materiale. Opuść stopkę dociskową.

**Uwaga:** Skala na suwaku stopki wyrażona jest w centymetrach.

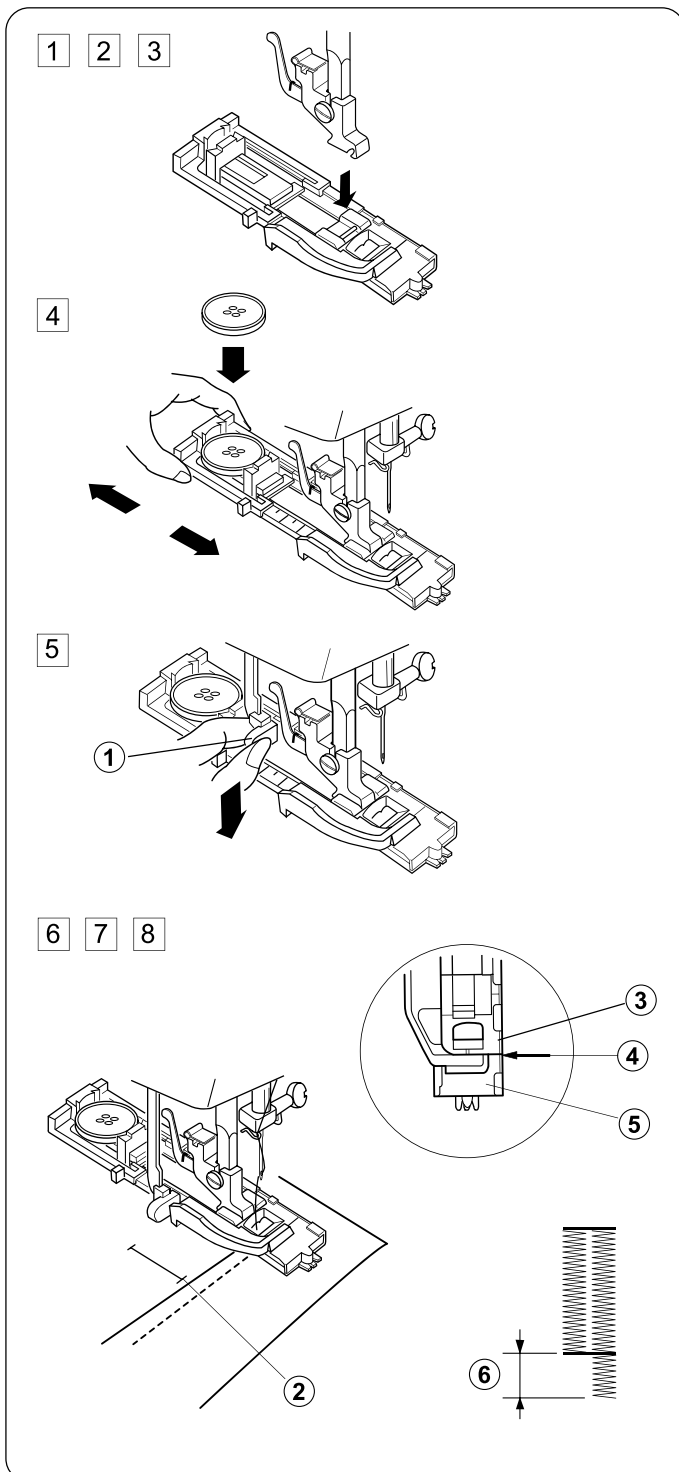
- 3 Ustaw przełącznik ściegu na " ". Szyj do momentu aż osiągniesz krawędź swojej przyszłej dziurki. Podnieś igłę.
- 4 Ustaw przełącznik ściegu na " ". Przeszyj 5 ściegów i podnieś igłę.
- 5 Ustaw przełącznik ściegu na " ". Szyj do momentu aż osiągniesz przeciwną krawędź swojej przyszłej dziurki. Podnieś igłę.
- 6 Ustaw przełącznik ściegu na " ". Przeszyj kilka rygli i podnieś igłę. Ustaw długość ściegu na " 0 " i ustaw przełącznik wyboru ściegu na ścieg prosty. Przeszyj kilka ściegów ryglujących.
- 7 Usuń materiał i obetnij nici. Wsuń szpilkę w rygiel dziurki. Przetnij dziurkę przy pomocy rozpruwacza. Uważaj, aby nie przeciąć ściegów.



## Automatyczne obszywanie dziurki (419S i 423S)

- ① Wzór ściegu:
- ② Stopka dociskowa: Stopka do dziurek
- ③ Naprężenie nici: 1–5
- ④ Długość ściegu: (0.5–1)
- ⑤ Szerokość ściegu: 5

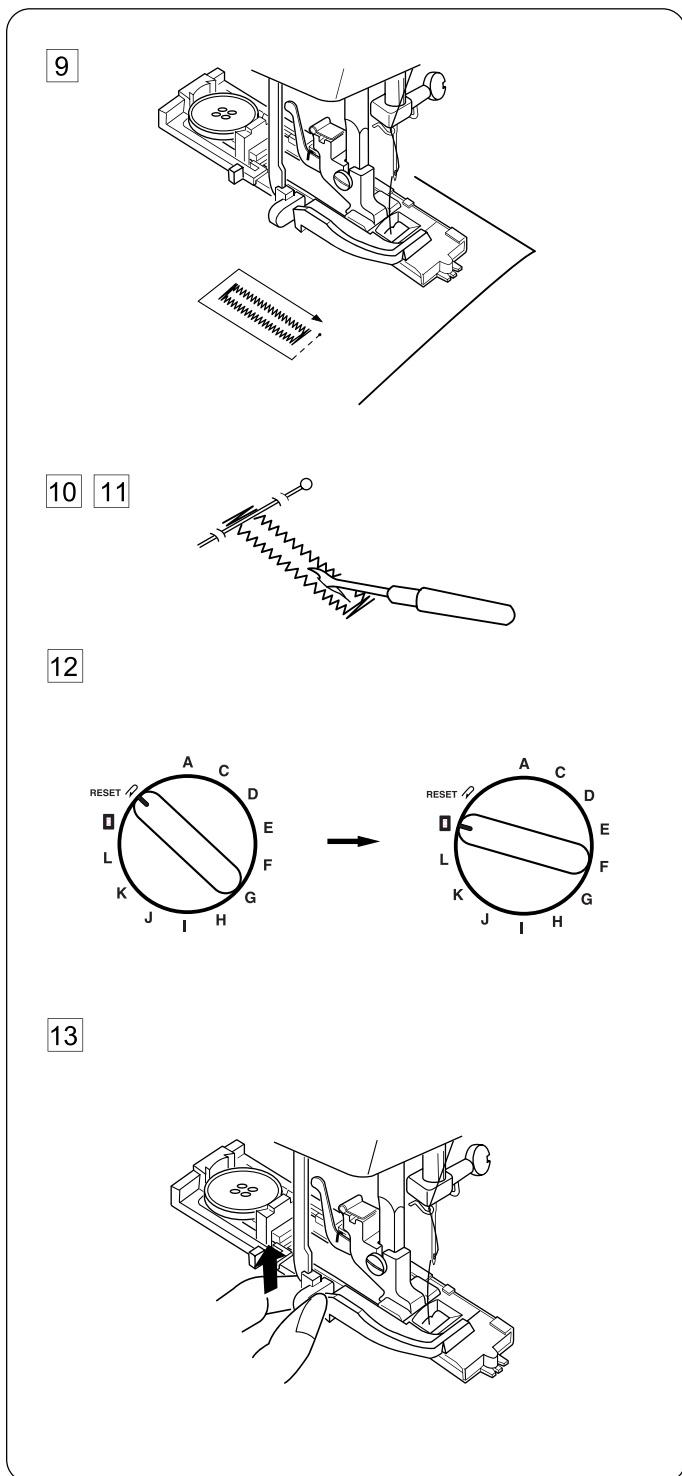
- \* Aby dostosować rozmiar dziurki do guzika, należy umieścić guzik w stopce do dziurek.
- \* Maksymalny rozmiar guzika to 2.5 m (1").
- \* Wykonaj dziurkę testową wykorzystując ten sam rodzaj materiału.  
Do materiałów elastycznych bądź delikatnych, użyj usztywniacza pod materiał.
- \* Zaznacz początek dziurki.



- 1 Przekręć kołem zamachowym w swoją stronę, aby ustawić igłę w jej najwyższej pozycji. Podnieś uchwyt mocowania stopki.
- 2 Ustaw wzór ściegu na "BH".  
Jeśli jest już wybrany wzór BH, przekręć pokrętko na pozycję RESET i ponownie wybierz BH.
- 3 Załóż stopkę do obszywania dziurek.
- 4 Przesuń podstawkę guzika do tyłu i umieść na niej guzik. Przesuń podstawkę tak, aby guzik był przez nią zablokowany.
- 5 Opuść dźwignię do obszywania dziurek.  
① Dźwignia automatu do obszywania dziurek
- 6 Umieść materiał pod stopką.  
Kręć kołem zamachowym w swoją stronę prawą ręką, aż igła będzie w dole i kontynuuj kręcenie kołem do momentu aż szarpak znajdzie się w swojej najwyższej pozycji.
- 7 Wyciągnij materiał w lewą stronę aby wyciągnąć nitki.
- 8 Włóż materiał pod stopkę i opuść igłę do punktu początkowego.  
Po czym opuść stopkę do obszywania dziurek.

**Uwaga:** Upewnij się, że nie ma luki pomiędzy suwakiem a ogranicznikiem stopki. Jeśli jest tam luka, to krawędzie dziurki będą miały różne długości.

- ② Punkt startowy
- ③ Suwak
- ④ Tu nie powinno być luki
- ⑤ Ogranicznik stopki
- ⑥ Różnica



9 Szyj powoli i zatrzymaj maszynę kiedy dziurka będzie już gotowa.

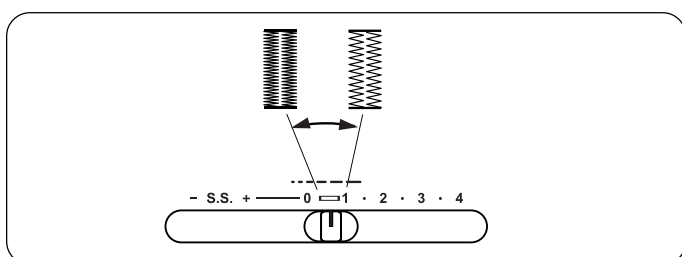
\* Maszyna przeszycia rygiel dolny, następnie obrzuca lewą stronę. Po czym wykonuje rygiel górny i obrzuca prawą stronę dziurki.

10 Wyjmij materiał i obetnij nitki, zostawiając około 10 cm zapasu. Pociągnij za nić z bębniaka, przeprowadź nić górną na lewą stronę materiału i zwiąż obie nici w supełek.

11 Wsuń igłę w górny rygiel. Rozpruwaczem natnij dziurkę. Uważaj, aby nie przeciąć ściegów.

12 Jeśli chcesz powtórzyć dziurkę, przekręć pokrętko na **RESET** i ponownie na **1** (jak pokazano obok).

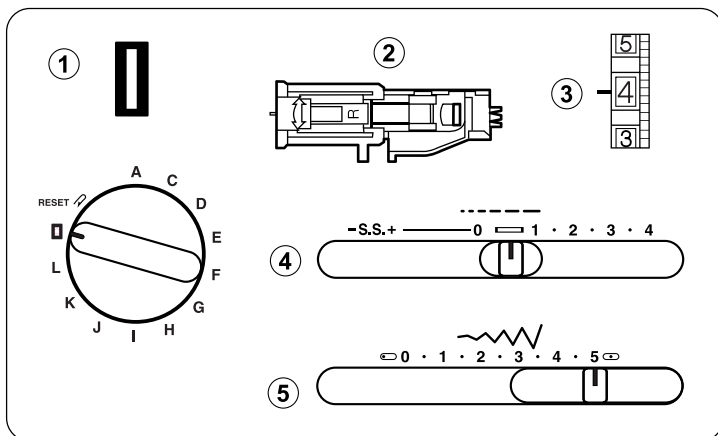
13 Po zakończeniu wszystkich dziurek, podnieś dźwignię do obszywania dziurek do jej pozycji wyjściowej.






● **Regulacja gęstości dziurki.**

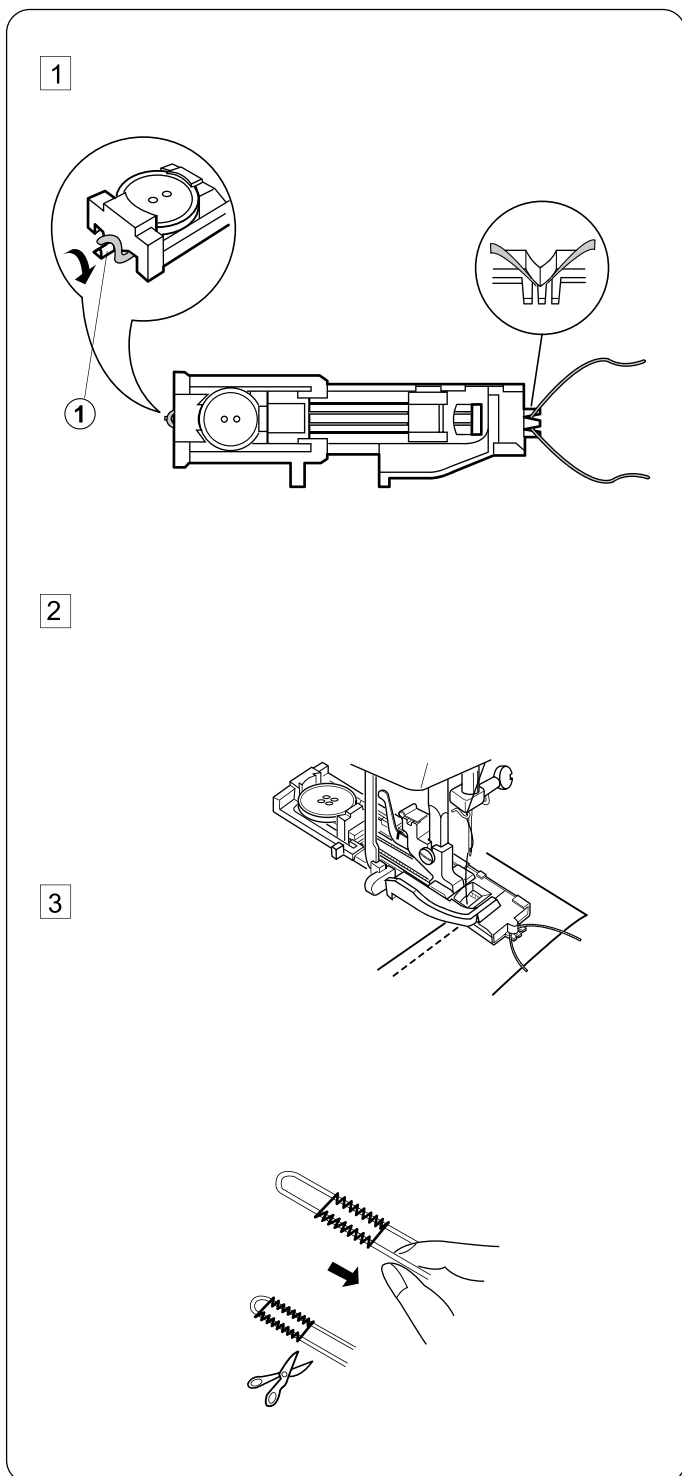
Istnieje możliwość zmiany gęstości wykonywania dziurki w przedziale regulacji od 0.5 do 1.0.





## Dziurka wzmocniona kordem (419S i 423S)

- ① Wzór ściegu: 
- ② Stopka dociskowa: Stopka do dziurek 1–5
- ③ Naprężenie nici: 
- ④ Długość ściegu:  (0.5–1)
- ⑤ Szerokość ściegu: 5



- 1 Użyj tych samych procedur jak przy wykonywaniu automatycznej dziurki.

\* Ustaw szerokość ściegu w zależności od grubości stosowanego sznurka.

Po podniesieniu stopki do obszywania dziurek, zahacz sznurek o zaczep w tylnej części tej stopki. Pociągnij do siebie obydwie końcówki sznurka i przeprowadź je pod stopką. Poprowadź końcówki sznurka przez widelki znajdujące się w przedniej części stopki aby mocno je przytrzymały. Wbij igłę w materiał w miejscu, w którym przewidziano wykonanie dziurki i opuść stopkę.

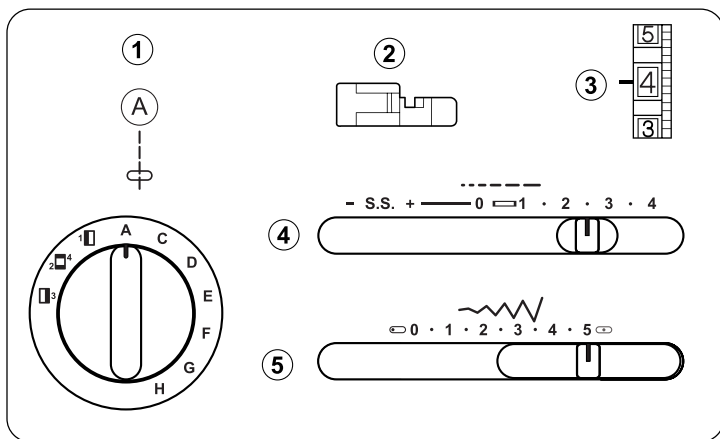
- ① Zaczep

- 2 Łagodnie naciśnij na rozrusznik nożny i szyj dziurkę. Obie strony dziurki i rygle będą szyte ponad sznurkiem.

Usuń materiał z maszyny i obetnij nici.

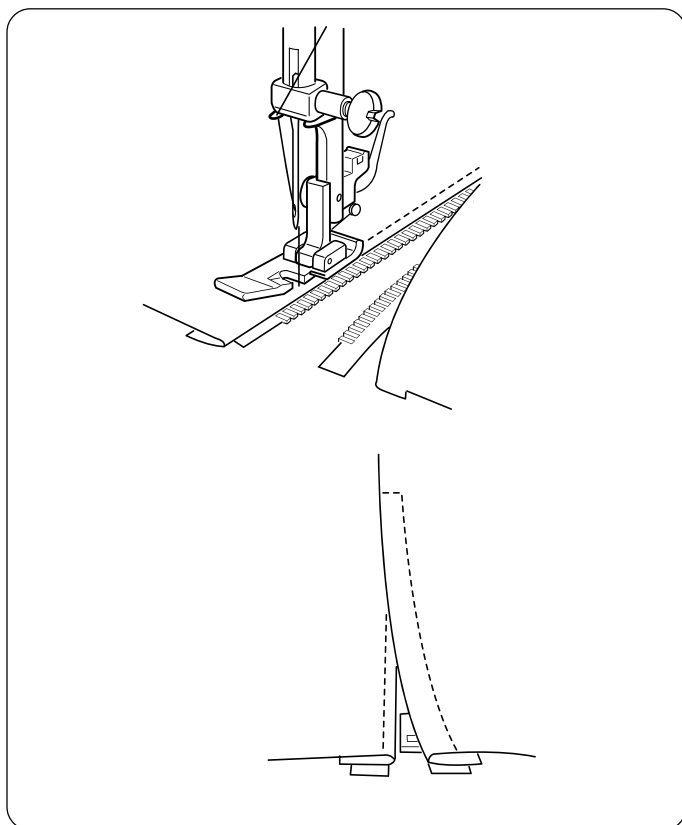
- 3 Pociągnij za lewą końcówkę sznurka, aby go związać. Nawlecż końcówkę sznurka na igłę do cerowania, przeprowadź ją na lewą stronę materiału i obetnij sznurek.

\* Aby otworzyć dziurkę poprzez nacięcie sprawdź instrukcję na stronie 21.

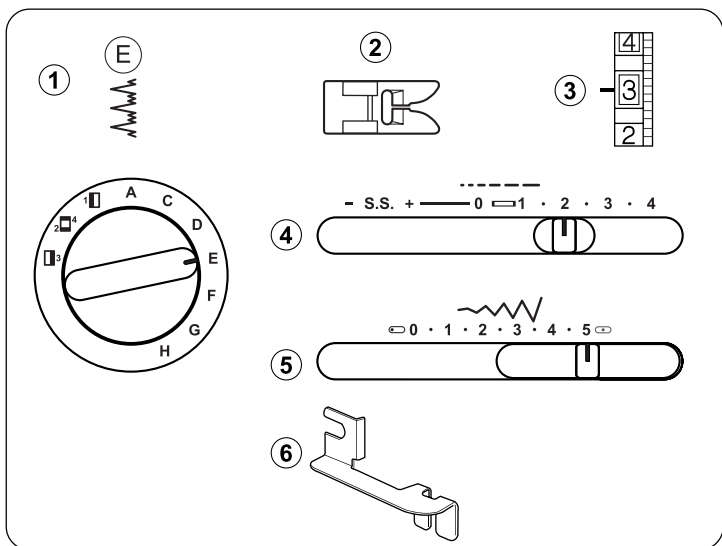


### Przyszywanie zamka błyskawicznego

- ① Wzór ściegu: A
- ② Stopka dociskowa: Do zamków
- ③ Naprężenie nici: 3 – 6
- ④ Długość ściegu: 1.5 – 4
- ⑤ Szerokość ściegu: 5

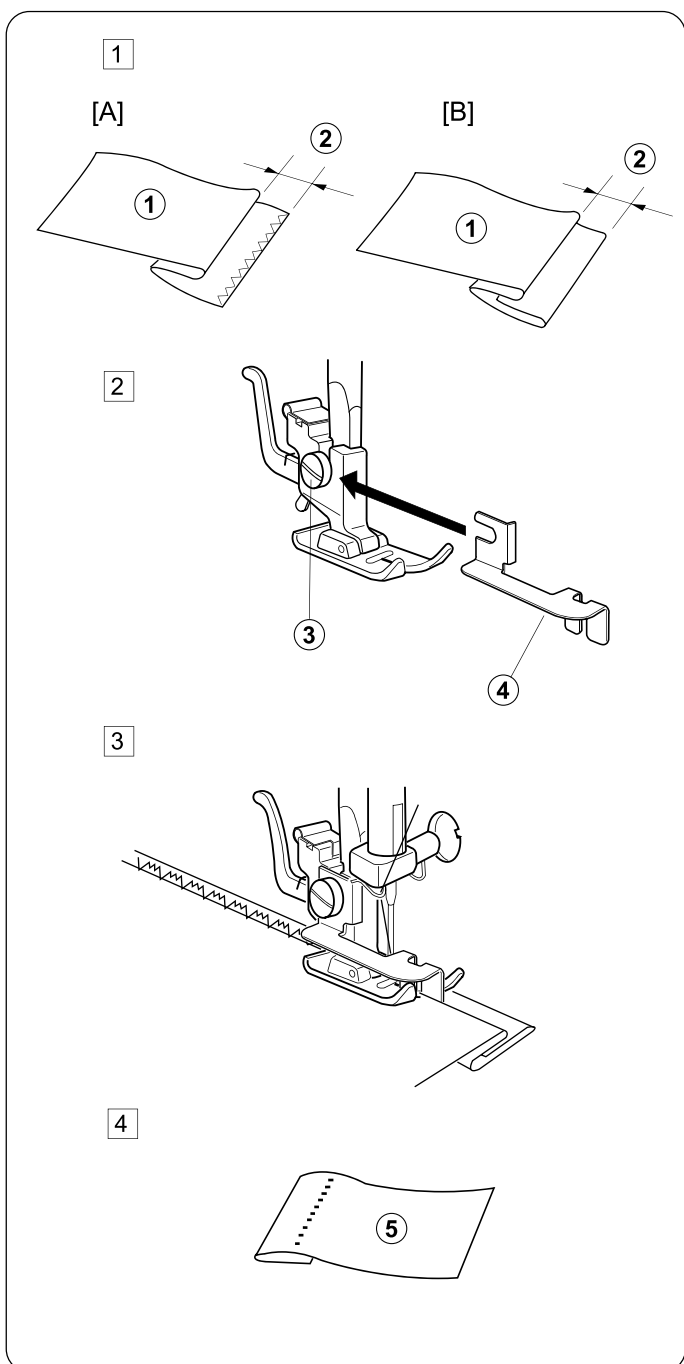


W celu przyszycia lewej strony zamka błyskawicznego stopka musi znajdować się po prawej stronie igły.  
 W celu przyszycia prawej strony zamka błyskawicznego stopka musi znajdować się po lewej stronie igły.



## Ścieg kryty

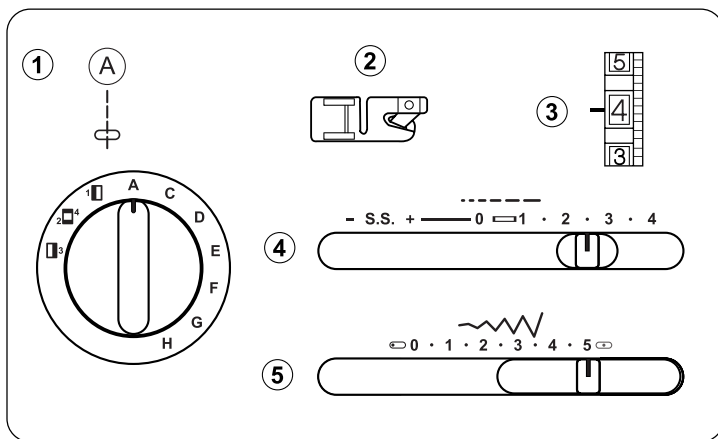
- ① Wzór ściegu: E lub F (model 419S i 423S)
- ② Stopka dociskowa: Do ściegu krytego
- ③ Napężenie nici: 2-4
- ④ Długość ściegu: 1-3
- ⑤ Szerokość ściegu: 5
- ⑥ Prowadnik



- 1 Złóż materiał z zapasem od 0.4 do 0.7cm (1/4") tak jak pokazano na ilustracji obok.
  - ① Wierzchnia strona materiału
  - ② 0.4 do 0.7 cm (1/4")

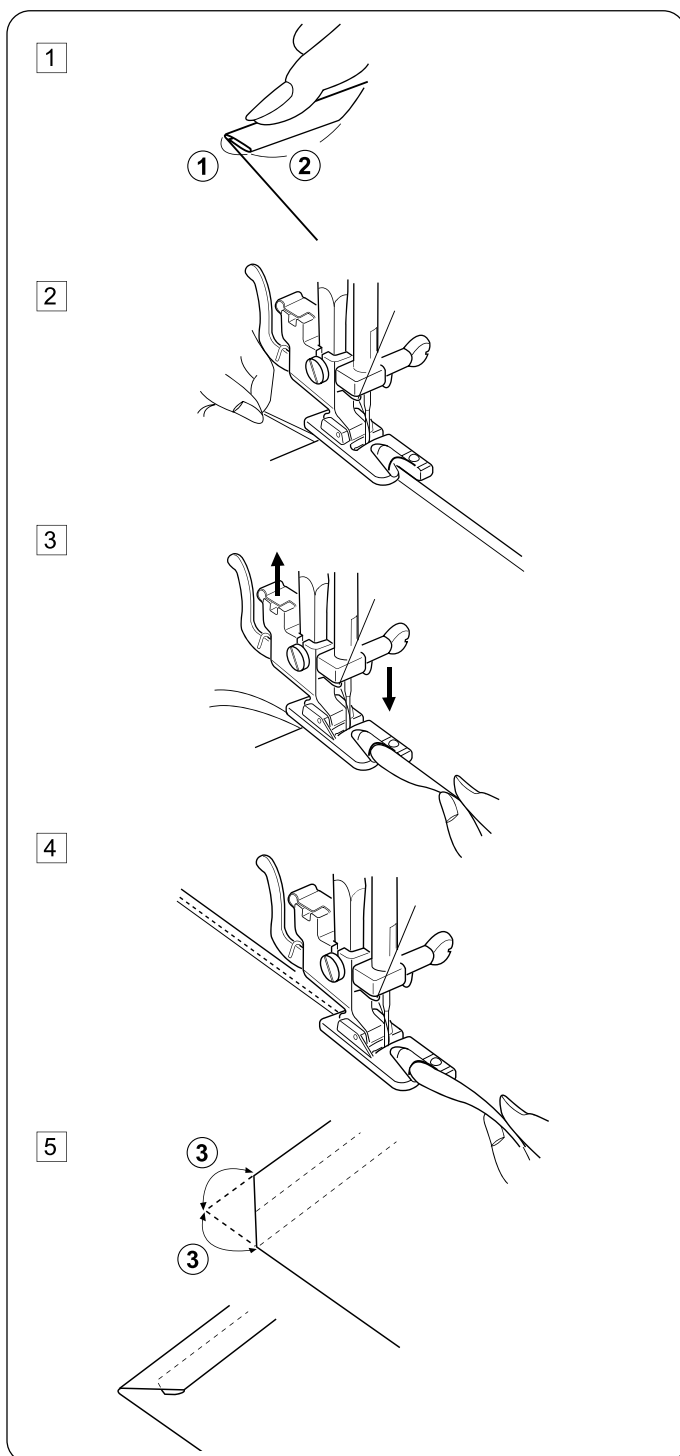
[A] Materiały ciężkie (krawędź powinna być obrzucona)  
[B] Materiały cienkie i średnie
- 2 Obniż stopkę dociskową, poluzuj śrubę przy uchwycie stopki, aby zamontować prowadnik pomiędzy śrubką a uchwytem stopki. Dokręć śrubkę upewniając się, że prowadnik znajduje się dokładnie pomiędzy płozami stopki.
  - ③ Śrubka
  - ④ Prowadnik
- 3 Podnieś stopkę i umieść pod nią materiał w taki sposób, żeby złożona jego krawędź opierała się o ściankę prowadnika. Obniż stopkę, dla lepszej kontroli szwy powoli tak, żeby szwy zygzaka oparły się na brzegu materiału i przebiły materiał. Szyj prowadząc złożoną krawędź materiału wzdłuż ścianki prowadnika.
- 4 Rozprostuj zagięty materiał.
  - ⑤ Wierzchnia strona materiału

\* Jeśli igła wkuwa się za daleko po lewej stronie, ściegi zaczną pojawiać się na wierzchniej stronie materiału.



## Ścieg rolujący

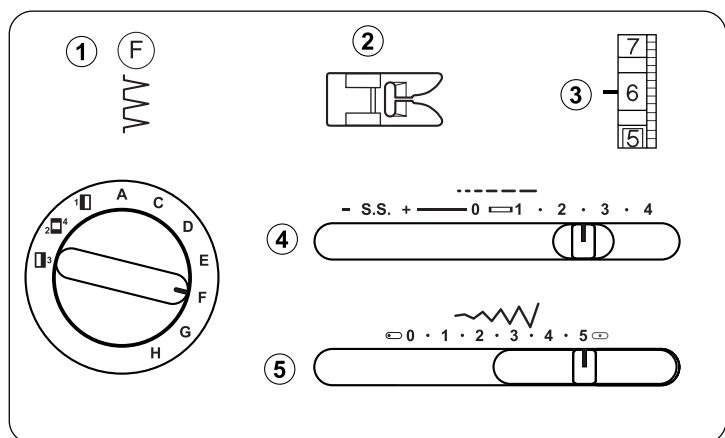
- ① Wzór ściegu: A
- ② Stopka dociskowa: Do podwijania
- ③ Naprężenie nici: 2–6
- ④ Długość ściegu: 1.5–4
- ⑤ Szerokość ściegu: 5



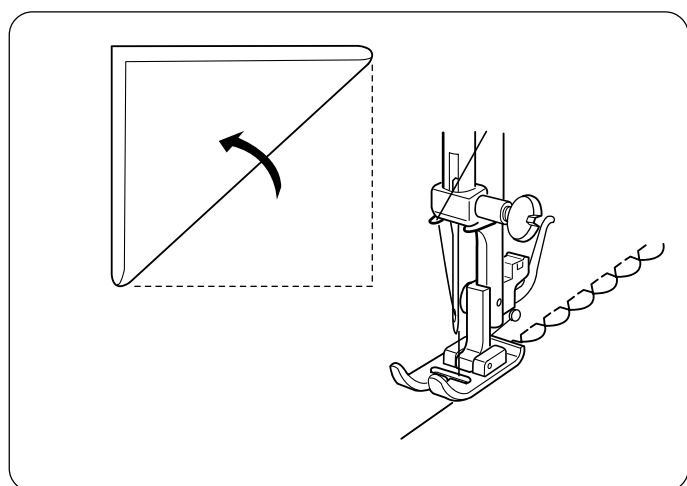
- 1 Wykonaj podwójną zakładkę o szerokości 0.25 cm (1/8") i na długości około 8 cm (3").
  - ① 0.25 cm (1/8")
  - ② 8 cm (3")
- 2 Opuść stopkę i wbij igłę w punkcie początkowym. Przeszyj kilka ściegów przytrzymując nici.
- 3 Obniż igłę do najniższej pozycji i podnieś stopkę do podwijania. Umieść część złożonego materiału w zwijaczu stopki.
- 4 Opuść stopkę, zacznij szycь uważając przy tym aby materiał znajdował się dokładnie w zwijaczu stopki
- 5 Obetnij około 0.7 cm (1/4") od rogów materiału tak, jak pokazano to na rysunku, w celu zmniejszenia objętości materiału.
  - ③ 0.7cm (1/4")

## CZĘŚĆ 5. ŚCIEGI DEKORACYJNE

### Ścieg muszelkowy



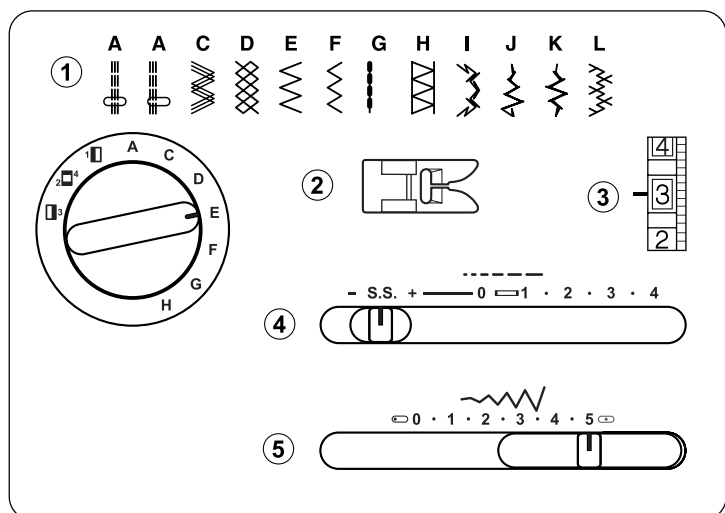
- ① Wzór ściegu: F lub G (model 419S i 423S)
- ② Stopka dociskowa: Standardowa
- ③ Naprężenie nici: 6–8
- ④ Długość ściegu: 2–3
- ⑤ Szerokość ściegu: 5



Złóż materiał po skosie.

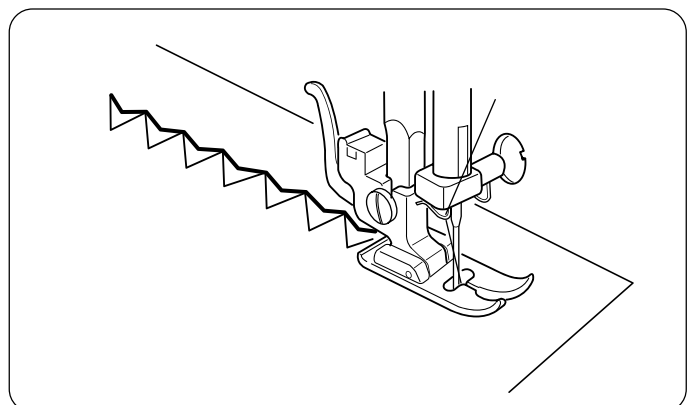
Umieść złożoną krawędź materiału wzdłuż stopki, po jej prawej stronie.

Igła powinna opadać poza krawędź materiału po prawej stronie tworząc zakładkę.



### Ściegi elastyczne

- ① Wzór ściegu: A–H (model 415)  
A–J (model 419S)  
A–L (model 423S)
- ② Stopka dociskowa: Standardowa
- ③ Naprężenie nici: 1–4
- ④ Długość ściegu: S.S.
- ⑤ Szerokość ściegu: 5

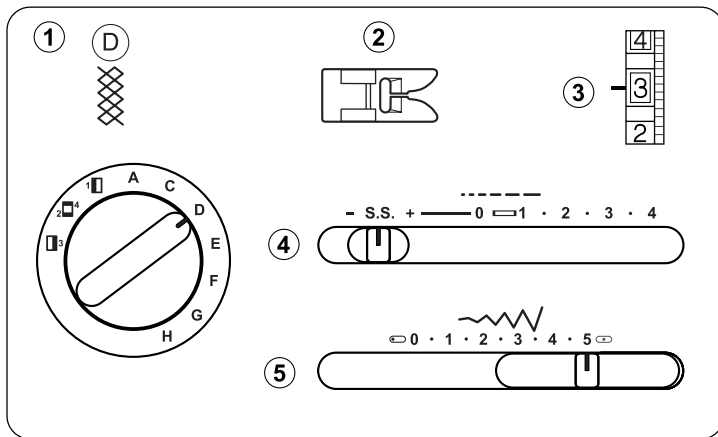


Jeśli prowadzenie materiału do przodu i do tyłu jest nierówne, wyreguluj je suwakiem regulacji długości ściegu w następujący sposób:

Jeśli ściegi są za gęste, przesuń regulator długości ściegu na " + ".

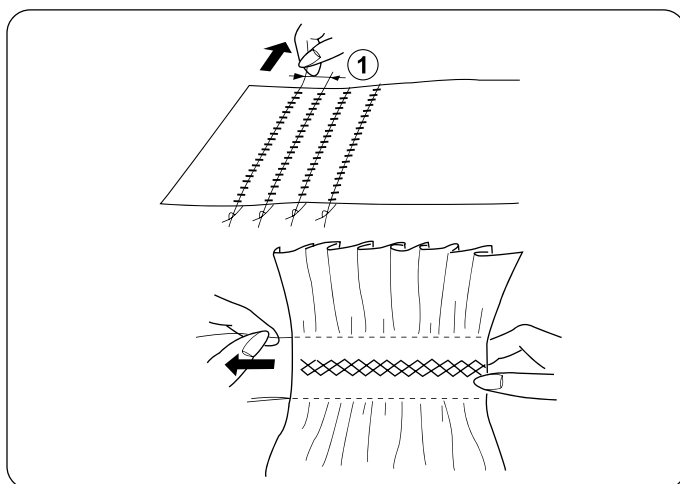
Jeśli ściegi są zbyt rozciągnięte, przesuń regulator długości ściegu na " - ".

(sprawdź stronę 12 )



## Marszczenie

- ① Wzór ściegu: D
- ② Stopka dociskowa: Standardowa
- ③ Naprężenie nici: 1–4
- ④ Długość ściegu: S.S.
- ⑤ Szerokość ściegu: 5



Z długością ściegu ustawioną na "4", szij linie ściegiem prostym oddalone od siebie na 1 cm (3/8"), w poprzek powierzchni, która ma zostać zmarszczona.

**Uwaga:** Zmniejsz naprężenie nici, aby zrobić marszczenie.

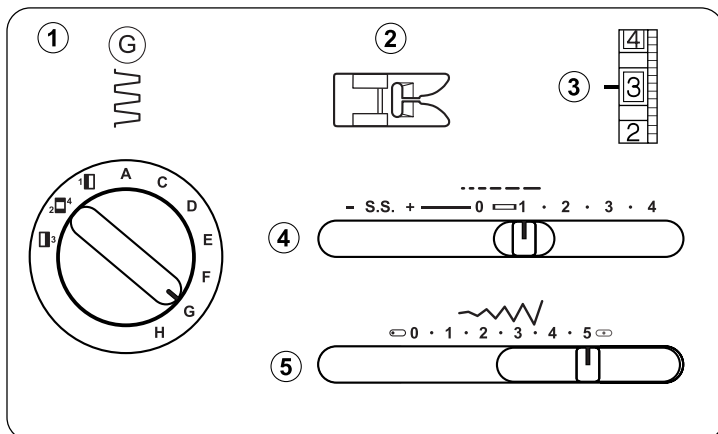
Zwiąż nici wzdłuż jednej krawędzi. Pociągnij za nić od szpulki i rozprowadź równomiernie zmarszczki.

Zabezpiecz nici na pozostałych końcach.

Przeszyj ściegiem dekoracyjnym pomiędzy ściegami marszczącymi.

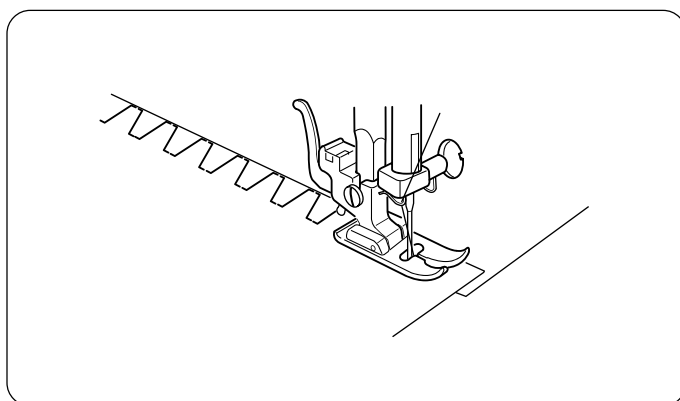
Usuń nici ściegów prostych.

- ① 1 cm (3/8")

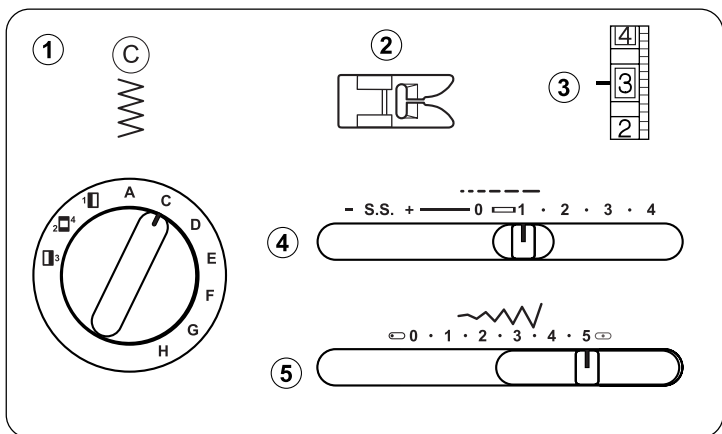


## Wiązanie szwem

- ① Wzór ściegu: G (model 415)  
H (model 419S i 423S)
- ② Stopka dociskowa: Standardowa
- ③ Naprężenie nici: 1–4
- ④ Długość ściegu: 0.5–2
- ⑤ Szerokość ściegu: 5

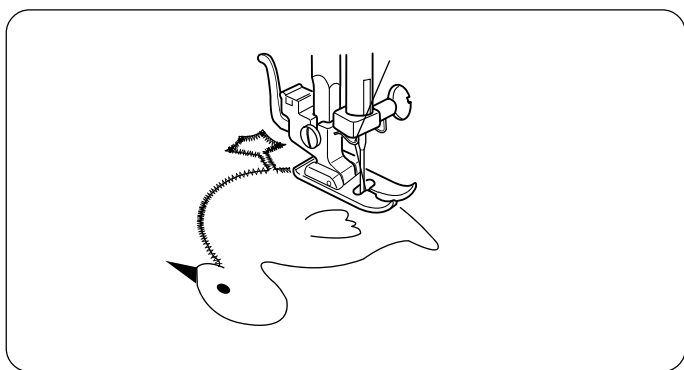


Używaj tego ściegu do zszywania grubych warstw materiału.

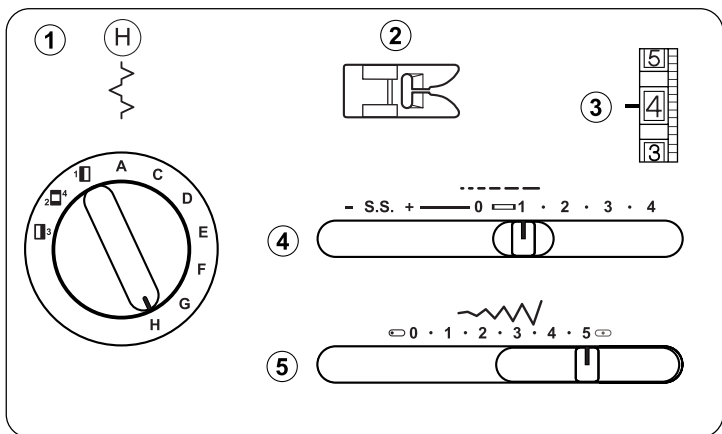


## Aplikacje

- ① Wzór ściegu: C
- ② Stopka dociskowa: Standardowa
- ③ Naprężenie nici: 1–4
- ④ Długość ściegu: 0.5–1
- ⑤ Szerokość ściegu: 5
- ⑥ Docisk stopki: 2 (419S i 413S)

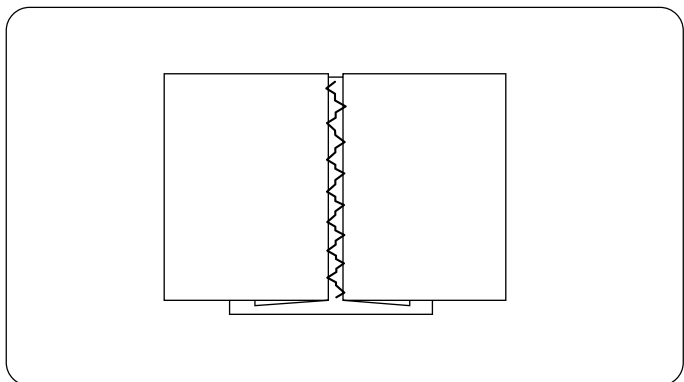


Sfastryguj lub przyklej kawałki aplikacji do materiału. Przeszywaj brzeg aplikacji w taki sposób, aby igła wkuwała się w prawą zewnętrzną stronę aplikacji. Kiedy szyjesz narożniki, przy zmianie kierunku szycia miej wbity igłę w materiał. Podnieś stopkę dociskową i obracaj materiałem w prawo lub lewo.

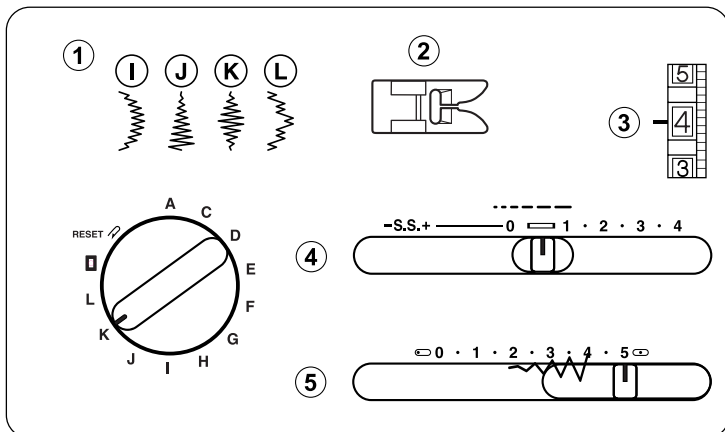


## Wiązanie szwem (model 415)

- ① Wzór ściegu: H
- ② Stopka dociskowa: Standardowa
- ③ Naprężenie nici: 2–5
- ④ Długość ściegu: 1
- ⑤ Szerokość ściegu: 5

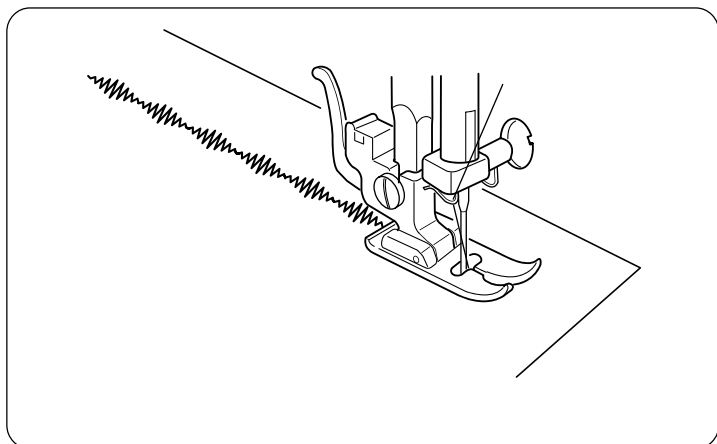


Złóż każdy z brzegów materiału na 1.5 cm (1/2") i zaprasuj. Podłóż pod spód papier. Ułóż materiały tak, aby pomiędzy nimi była przestrzeń na około 0.3 cm (1/8"). Szyj powoli, prowadząc materiał tak, aby igła zszywała krawędzie złożonych brzegów materiału. Na koniec usuń papier.



## Dekoracyjne ściegi satynowe

- ① Wzór ściegu: I–J (Model 419S)  
I–L (Model 423S)
- ② Stopka dociskowa: Uniwersalna
- ③ Naprężenie nici: 2–5
- ④ Długość ściegu: 0.5–1
- ⑤ Szerokość ściegu: 3–5



Ściegami satynowymi (dekoracyjnymi) można wykańczać brzegi kołnierzy, kieszeni, chusteczek lub obrusów.

**Uwaga:** Użyj wydzielalnego stabilizatora pod materiał.

Wyszyj rząd ściegów i wyreguluj naprężenie nici w taki sposób, żeby nić od igły pojawiała się po lewej stronie materiału. Wyszyj ściegi na testowym materiale.



## CZĘŚĆ 6. DBANIE O MASZYNĘ

### Demontaż i zakładanie chwytacza

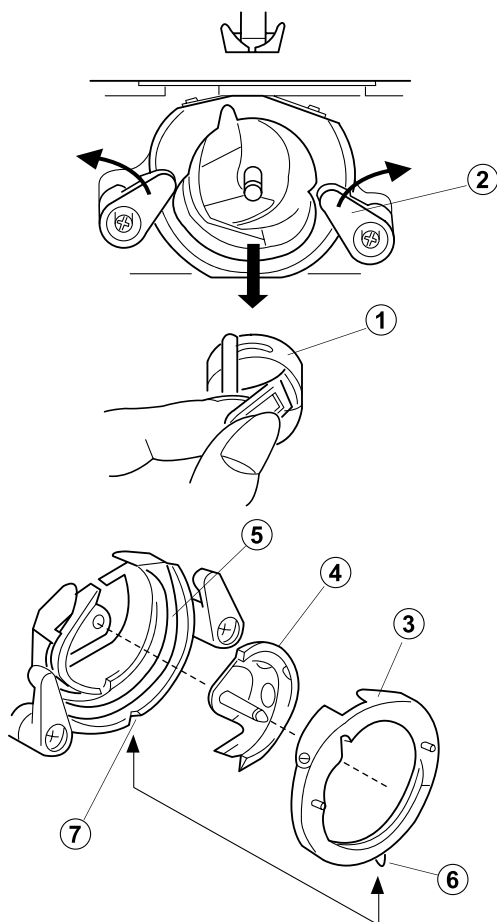
**Uwaga :** Wyłącz maszynę i wyciągnij wtyczkę z gniazdka.

#### Aby zdemontować chwytacz:

Podnieś igłę do jej najwyższej pozycji i zdejmij pokrywę chwytacza. Wyjmij bębenek ze szpulką na zewnątrz maszyny.

Odsuń na boki ramiona pierścienia chwytacza i wyciągnij pierścień chwytacza. Wyciągnij chwytacz.

\* Czyść chwytacz szczoteczką i suchą szmatką.



- ① Bębenek
- ② Ramiona przytrzymujące pierścień chwytacza
- ③ Pierścień chwytacza
- ④ Chwytacz
- ⑤ Gniazdo chwytacza

#### Aby zamontować chwytacz:

Trzymając chwytacz za środkowy trzpień dopasuj go uważnie z powrotem w gnieździe chwytacza, tak aby utworzyło się idealne koło z wahadłem. Załóż pierścień chwytacza upewniając się, że dolny trzpień wpasował się w szczelinę. Zablokuj gniazdo chwytacza poprzez przesunięcie ramion pierścienia chwytacza na swoją pozycję. Włóż bębenek.

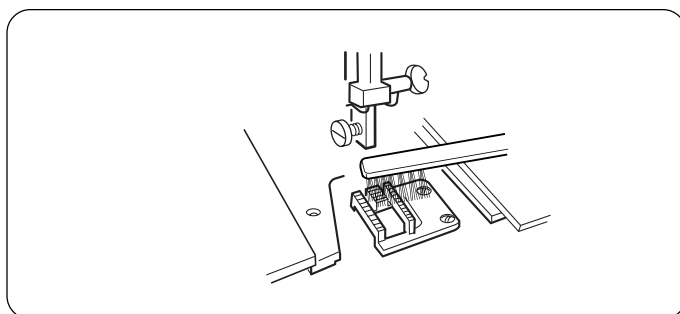
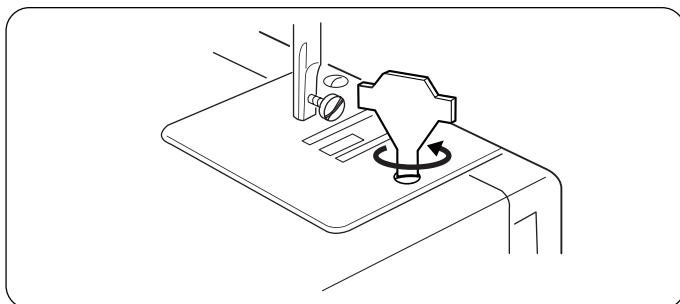
- ⑥ Trzpień
- ⑦ Szczelina

### Czyszczenie ząbków transportera

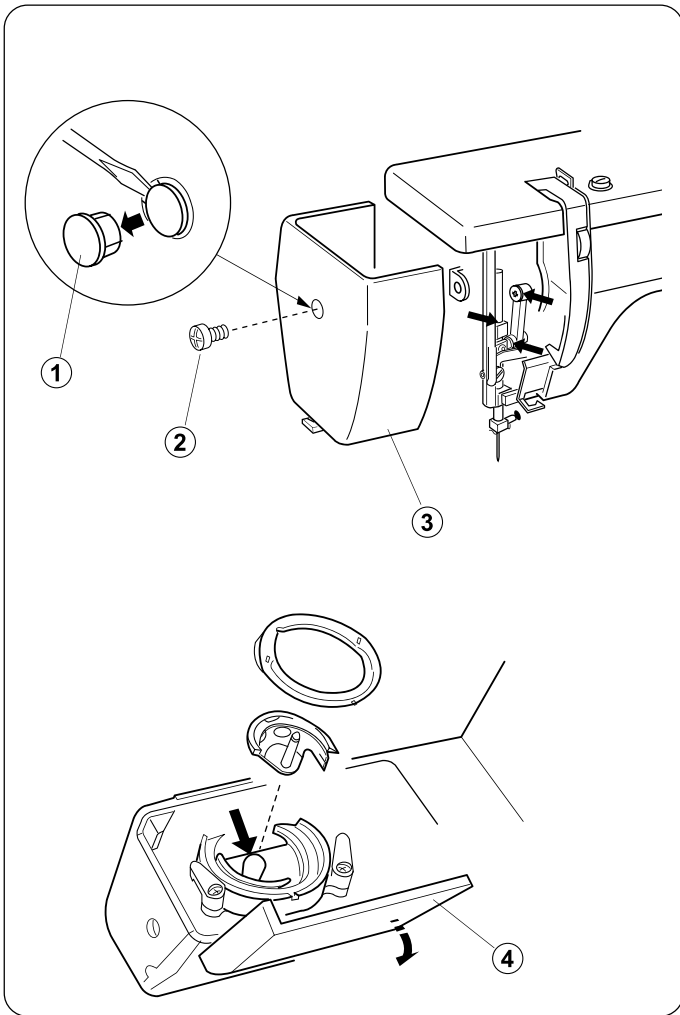
**Uwaga :** Wyłącz maszynę i wyciągnij wtyczkę z gniazdka.

Zdemontuj igłę i stopkę dociskową.

Odkręć śruby mocujące płytkę ścięgową i zdemontuj płytkę.



Przy pomocy szczotki usuń nagromadzone ścinki materiałów i resztki nici z wnętrza transportera. Po skończonej czynności przykręć z powrotem płytkę ścięgową.



## Oliwienie maszyny

**Uwaga:** Przed wykonaniem tej czynności wyłącz maszynę z zasilania. Smaruj maszynę w miejscach pokazanych na rysunku przynajmniej dwa, trzy razy na rok. Użyj do smarowania oleju wazelinowego dobrej jakości. Jedna, dwie krople oleju na punkt będą wystarczające. Wytrzyj nadmiar oleju, w przeciwnym razie maszyna będzie brudzić materiał. Jeśli maszyna nie była uruchamiana od dłuższego czasu, wymagane jest jej naoliwienie.

### Oliwienie pod pokrywą czołową

Usuń zaślepkę, odkręć śrubkę i zdejmij pokrywę czołową. Smaruj w punktach pokazanych na ilustracji.

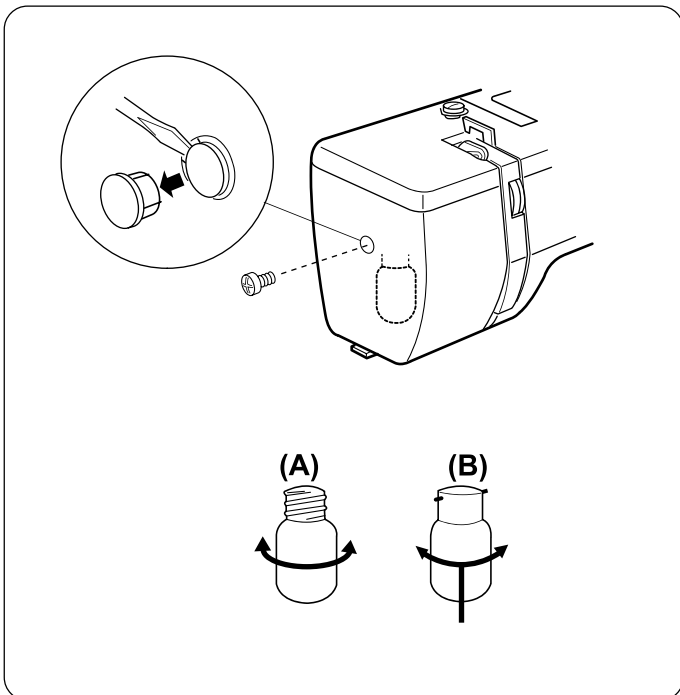
- ① Zaślepka
- ② Śrubka
- ③ Pokrywa czołowa

### Oliwienie w okolicach chwytacza

Otwórz pokrywę chwytacza.

Nanieś olej na punkt pokazany na ilustracji.

- ④ Pokrywa chwytacza



## Wymiana żarówki

Żarówka znajduje się za pokrywą czołową maszyny. Aby wymienić żarówkę, zdejmij pokrywę czołową po uprzednim odkręceniu śrubki.

\* Przed wymianą żarówki odłącz maszynę z zasilania.

\* Nie rozmontowywuj maszyny w inny sposób niż w ten opisany w instrukcji.

- (A) ● Aby usunąć ..... Kręć w lewo.
- Aby zamontować ..... Kręć w prawo.
- (B) ● Aby usunąć ..... Naciśnij i przekręć w lewo.
- Aby zamontować ..... Naciśnij i przekręć w prawo.

**Ostrzeżenie :** Żarówka może być gorąca. Zaczekaj aż żarówka ochłodzi się przed jej dotknięciem.

## Rozwiązywanie problemów

Problem	Przyczyna	Odniesienie
<b>Pęka nić od igły</b>	<ol style="list-style-type: none"> <li>1. Nić od igły jest niewłaściwie nawleczona.</li> <li>2. Naprężenie nici jest za mocne.</li> <li>3. Igła jest tępa lub krzywa.</li> <li>4. Igła została niewłaściwie założona.</li> <li>5. Materiał nie został usunięty po zakończeniu szycia.</li> <li>6. Nić jest za cienka lub za gruba w stosunku do igły.</li> </ol>	<p>Strona 9 Strona 11 Strona 6 Strona 6 Strona 14 Strona 6</p>
<b>Pęka nić od szpulki</b>	<ol style="list-style-type: none"> <li>1. Nić od szpulki jest niewłaściwie nawleczona.</li> <li>2. W uchwycie szpulki nagromadziły się strzępki nici.</li> <li>3. Szpulka jest uszkodzona lub nie obraca się płynnie.</li> </ol>	<p>Strona 8 Usuń strzępki Wymień szpulkę</p>
<b>Łamie się igła</b>	<ol style="list-style-type: none"> <li>1. Igła jest niewłaściwie założona.</li> <li>2. Igła jest tępa lub krzywa.</li> <li>3. Poluzowana jest śruba przytrzymująca igłę.</li> <li>4. Naprężenie nici od igły jest za mocne.</li> <li>5. Materiał nie został usunięty po zakończeniu szycia.</li> <li>6. Igła jest za cienka w stosunku do szytego materiału.</li> <li>7. Kręcono pokrętle wyboru ściegu podczas gdy igła była wbita w materiale.</li> </ol>	<p>Strona 6 Strona 6 Strona 6 Strona 11 Strona 14 Strona 6 Strona 12</p>
<b>Przepuszczanie ściegów</b>	<ol style="list-style-type: none"> <li>1. Igła jest niewłaściwie założona.</li> <li>2. Igła jest tępa lub krzywa.</li> <li>3. Igła i/lub nici są nieodpowiednio dobrane do szytego materiału</li> <li>4. Nić od igły jest niewłaściwie nawleczona.</li> </ol>	<p>Strona 6 Strona 6 Strona 6 Strona 9</p>
<b>Marszczenie szwów</b>	<ol style="list-style-type: none"> <li>1. Naprężenie nici od igły jest za mocne.</li> <li>2. Maszyna nie jest poprawnie nawleczona.</li> <li>3. Igła jest za gruba w stosunku do szytego materiału.</li> <li>4. Długość ściegu jest za duża dla danego materiału.</li> </ol> <p>* Należy użyć usztywniacza przy szyciu bardzo cienkich materiałów.</p>	<p>Strona 11 Strona 9 Strona 6 Skróć ścieg</p>
<b>Pętle na ściegach</b>	<ol style="list-style-type: none"> <li>1. Naprężenie nici od igły jest za słabe.</li> <li>2. Igła została niewłaściwie dobrana w stosunku do grubości nici.</li> </ol>	<p>Strona 11 Strona 6</p>
<b>Materiał nie jest płynnie podawany</b>	<ol style="list-style-type: none"> <li>1. W ząbkach transportera zaplątały się strzępki.</li> <li>2. Ściegi są za drobne.</li> </ol>	<p>Strona 27 Wydłuż ścieg</p>
<b>Maszyna nie działa</b>	<ol style="list-style-type: none"> <li>1. Maszyna nie została podłączona do sieci.</li> <li>2. Nić zaplątała się w bębnie.</li> </ol>	<p>Strona 4 Strona 27</p>
<b>Maszyna nie pracuje płynnie i hałasuje</b>	<ol style="list-style-type: none"> <li>1. Nić zaplątała się w mechanizmie chwytacza.</li> <li>2. W ząbkach transportera zaplątały się strzępki.</li> </ol>	<p>Strona 27 Strona 27</p>